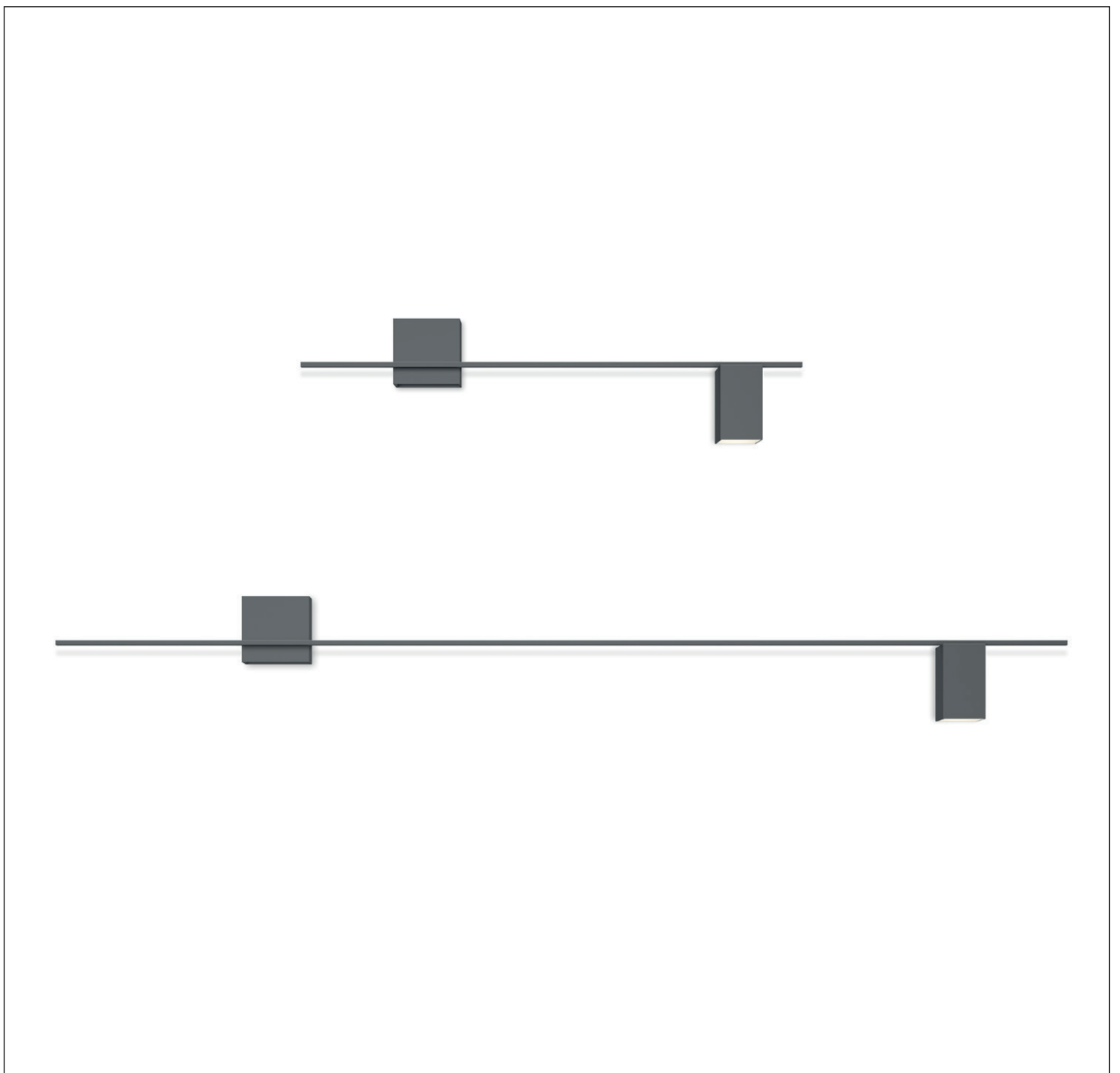


# VIBIA

Assembly instructions / Instrucciones de montaje / Montageanleitung  
Istruzioni di montaggio / Instructions de montage

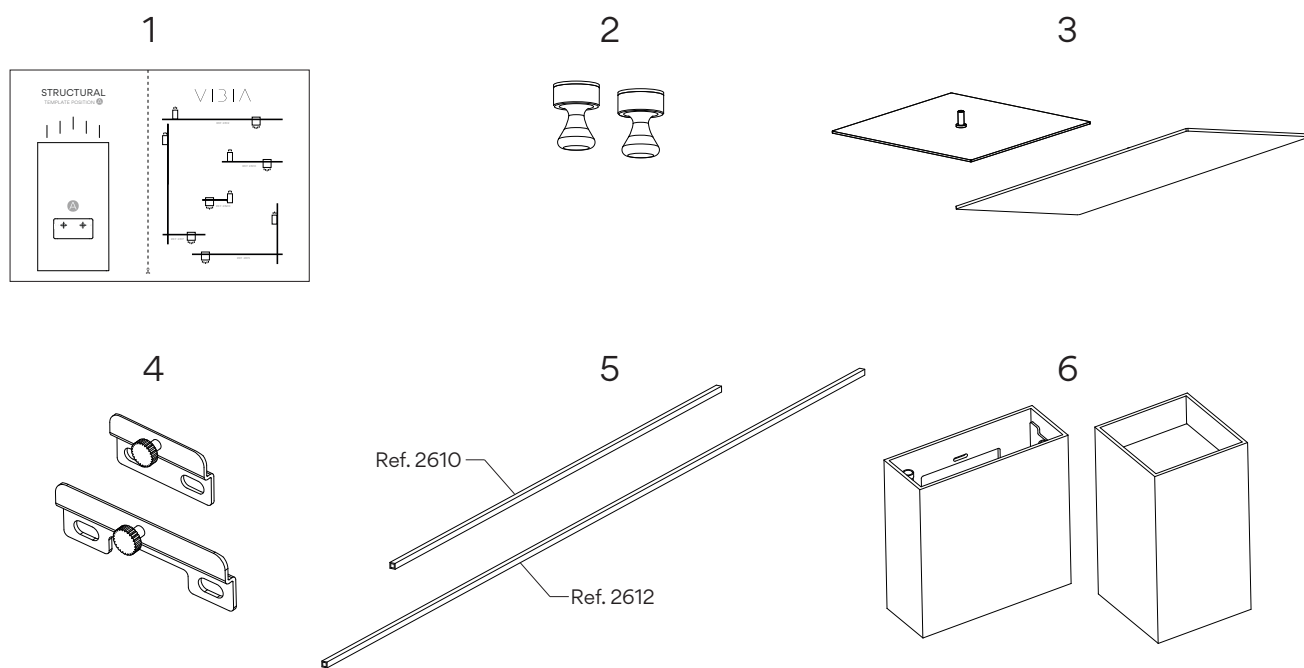
## Structural

Design by Arik Levy



Supplied material / Material suministrado / Geliefertes Material  
 Materiale incluso / Matériel fourni

	2610	2612
1. Installation template / Plantilla de instalación / Montage-Schablone / Sagoma di montaggio / Pochoir pour le marquage des points de fixation	1 un.	1 un.
2. Magnets / Imanes / Magnete / Magneti / Aimants	2 un.	2 un.
3. Cover panel / Tapa embellecedora / Abdeckung / Copertura decorativa / Couvercle enjoliveur	2 un.	2 un.
4. Fixing bracket / Pletina de fijación / Befestigungselement / Piastrina di fissaggio / Plaque de fixation	2 un.	2 un.
5. Lighting fixture / Estructura luminaria / Leuchtenstruktur / Struttura lampada / Structure du luminaire	1 un.	1 un.
6. Module / Módulo / Modul / Modulo / Module	2 un.	2 un.



Technical specifications / Especificaciones técnicas / Technische Daten  
 Specifiche tecniche / Caractéristiques techniques

**2610**  
 Net Weight / Peso Neto / Netto-Gewicht 2,20 kg.  2 x LED 6W 24V    ~ 50-60 Hz  
 Peso netto / Poids net

**2612**  
 Net Weight / Peso Neto / Netto-Gewicht 2,66 kg.  2 x LED 6W 24V    ~ 50-60 Hz  
 Peso netto / Poids net



**Class I.** Product with an additional protection cable (grounds).

**Clase I.** Aparato con un cable protector adicional (toma de tierra).

**Klasse I.** Apparat mit zusätzlichen Schutzleiter (Erdkabel).

**Classe I.** Apparecchio con un cavo di protezione aggiuntivo (presa di terra).

**Classe I.** Appareil avec câble d'isolation additionnel (borne de terre).

**IP20**

Product protected against solid object as big as or bigger than 12 mm. No protection against water.

Producto protegido contra la penetración de cuerpos sólidos de tamaño igual o superior a 12mm. Sin protección al agua.

Produkt ist geschützt gegen das Eindringen von Fremdkörpern >12mm. Kein Schutz gegen Eindringen von Wasser.

Prodotto protetto contro la penetrazione di corpi solidi di dimensioni pari o superiori a 12 mm. Non protetto dall'acqua.

Produit protégé contre les intrusions de corps solides de taille égale ou supérieure à 12 mm. Non protégé contre l'eau.



Alternating current.

Corriente alterna.

Wechselstrom.

Corrente alternata

Courant alternatif.

## Caution

Before assembling and installing this product, carefully read the following:

- Switch of the mains before installing the lamp.
- To install on the wall, always choose the most adequate fixing tools for the wall material.
- This lamp is for indoor use only, excluding bathrooms or any type of damp surface.
- We recommend reading the manual before installing the lamp. Keep this instructions for future reference.
- Do not disassemble, modify or try to repair this fitting. In order to get technical assistance contact VIBIA. Any change or modification to the light fitting can null the manufacturer's guarantee.
- All electronic products and batteries must be taken to separate waste collection points at the end of their working lives, they must not be disposed of in normal household waste. It is the responsibility of the user to dispose of the equipment using a designated collection point or service for separate recycling of waste electrical and electronic equipment (WEEE) and batteries according to local laws.
- At least two people are needed to install and uninstall the lamp.

## Precaución

Antes de proceder al montaje e instalación de esta luminaria, leer detenidamente las siguientes consideraciones:

- Desconectar el suministro eléctrico antes de proceder a la instalación de la luminaria.
- Para el montaje de la luminaria a la pared elegir los elementos de fijación mas adecuados en función del soporte de instalación.
- Esta luminaria es apta únicamente para su uso en interior, excepto en baños o cualquier tipo de superficie húmeda.
- Recomendamos leer el manual antes de iniciar la instalación de la luminaria. Guardar estas instrucciones para futuras consultas.
- No desmonte, modifique, ni intente reparar la luminaria. Para recibir asistencia técnica, pongase en contacto con VIBIA. Cualquier cambio o modificación en la luminaria puede anular la garantía del fabricante.
- Todos los productos electrónicos y las baterías deben llevarse a puntos de recolección de residuos separados cuando finalicen sus ciclos de vida, no se deben desechar en la cadena normal de residuos con la basura doméstica. Es responsabilidad del usuario desechar los dispositivos en un punto o servicio de recolección designado para el reciclaje separado de residuos de aparatos eléctricos y electrónicos (WEEE), así como las baterías, de conformidad con las leyes locales.
- Para el montaje y desmontaje de esta luminaria se recomienda la participación de un mínimo de dos personas.

## Vorsicht

Bevor Sie mit der Montage dieser Leuchte beginnen, sollten Sie die folgenden Hinweise in aller Ruhe lesen und berücksichtigen:

- Schalten Sie vor dem elektrischen Anschluss den Strom ab.
- Wählen Sie passend zu der Vorrichtung für die Wandhalterung montage der Leuchte das dafür geeignete Befestigungsmaterial.
- Diese Leuchte ist ausschliesslich für den Gebrauch im Innenbereich vorgesehen, ausser Bädern oder anderen Feuchträumen.
- Wir empfehlen vor Montagebeginn die Anleitung zu lesen. Bewahren Sie die Anleitung für etwaige zukünftige Fragen auf.
- Die Leuchte nicht auseinanderbauen, baulich ändern oder reparieren. Für technische Hilfe VIBIA kontaktieren. Eigenmächtig vorgenommene Änderungen an der Leuchte führen zu einem Verlust der Garantie.
- Alle elektronischen Produkte und Batterien am Ende Ihrer Lebensdauer getrennt entsorgt werden müssen, sie dürfen nicht über den normalen Fluss des Haushaltsmülls entsorgt werden. Es unterliegt der Verantwortlichkeit des Benutzers, die Ausrüstung unter Verwendung einer ausgewiesenen Sammelstelle oder eines Dienstes für getrenntes Recycling von elektrischen oder elektronischen Geräten und Batterien entsprechend der Gesetze vor Ort zu entsorgen (WEEE = Waste of Electrical and Electronic Equipment = Elektro - und Elektronikgeräte - Abfall).
- Für Montage und Demontage dieser Leuchte wird die Beteiligung von mindestens 2 Personen empfohlen.

## Attenzione

Prima di procedere all'installazione e all'installazione di questo apparecchio, leggere attentamente le seguenti considerazioni:

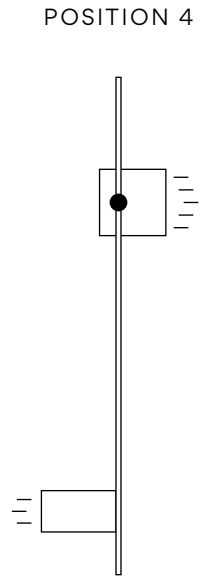
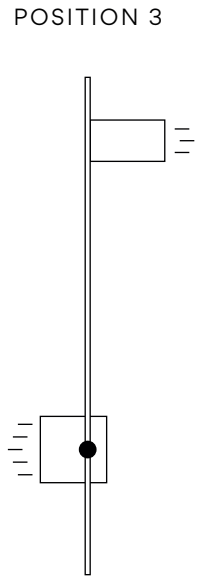
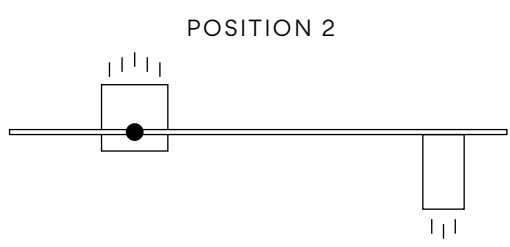
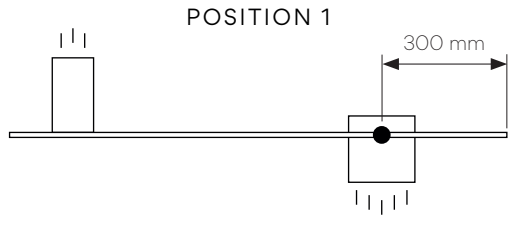
- Scollegare l'alimentazione prima di procedere all'installazione dell'apparecchio.
- Per il montaggio a parete, usare gli strumenti di fissaggio più adeguati in base al tipo di materiale della parete.
- Questo apparecchio è adatto solo per uso interno, ad eccezione dei bagni o di qualsiasi tipo di superficie bagnata.
- Si consiglia di leggere il manuale prima di iniziare l'installazione dell'apparecchio. Salva queste istruzioni per future consultazioni.
- Non smontare, modificare né cercare di riparare la lampada. Per richiedere assistenza tecnica, mettersi in contatto con VIBIA. Qualsiasi cambiamento o modifica alla lampada può annullare la garanzia del fabbricante.
- Tutti i prodotti elettronici e le batterie devono essere separate in punti di raccolta del rifiuti una volta terminato l'utilizzo, non devono essere smaltiti nel normale flusso dei rifiuti insieme ai rifiuti domestici. È responsabilità dell'utente smaltire l'apparecchiatura utilizzando un punto di raccolta o un servizio per il riciclo di rifiuti di apparecchiature elettriche ed elettroniche (RAEE) e batterie secondo le leggi vigenti, ainsì que des batteries, dans le respect de la législation locale.
- Le operazioni di montaggio e smontaggio della lampada devono essere eseguite da un minimo di due persone.

## Attention

Avant de procéder à l'assemblage et à l'installation de ce luminaire, lisez attentivement les considérations suivantes:

- Débranchez l'alimentation avant de procéder à l'installation du luminaire.
- Pour fixer le luminaire au mur, utilisez les éléments de fixation les mieux adaptés au support.
- Ce luminaire ne convient que pour une utilisation en intérieur, sauf dans les salles de bains ou tout type de surface humide.
- Nous vous recommandons de lire le manuel avant de commencer l'installation du luminaire. Gardez ces instructions pour de futures consultations.
- Ne démontez pas le luminaire, ne le modifiez pas et n'essayez pas de le réparer. Pour bénéficier d'une assistance technique, contactez VIBIA. Toute altération ou modification du luminaire peut annuler la garantie du fabricant.
- Tous les produits électroniques et toutes les batteries doivent être apportés à des points de collecte distincts de ceux des ordures ménagères normales lorsqu'ils arrivent en fin de vie. Il incombe à l'utilisateur de se débarrasser de l'équipement dans un point de collecte ou auprès d'un service spécifiquement désignés pour le recyclage des déchets électriques et des équipements électroniques (DEEE).
- Pour le montage et le démontage de ce luminaire, la présence de deux personnes est recommandée.



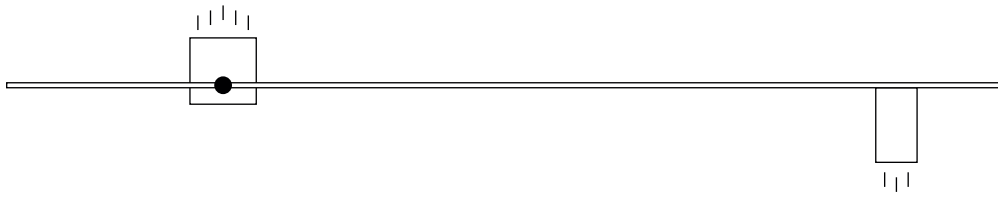


● MAINS POWER

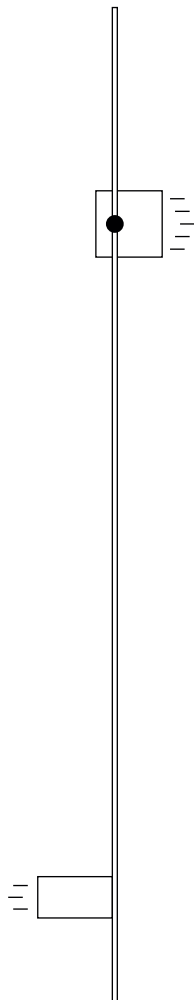
POSITION 1



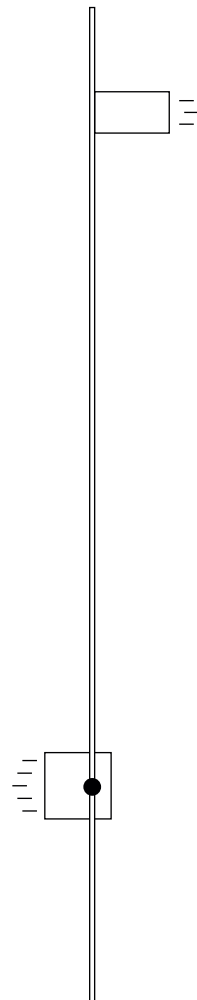
POSITION 2



POSITION 3

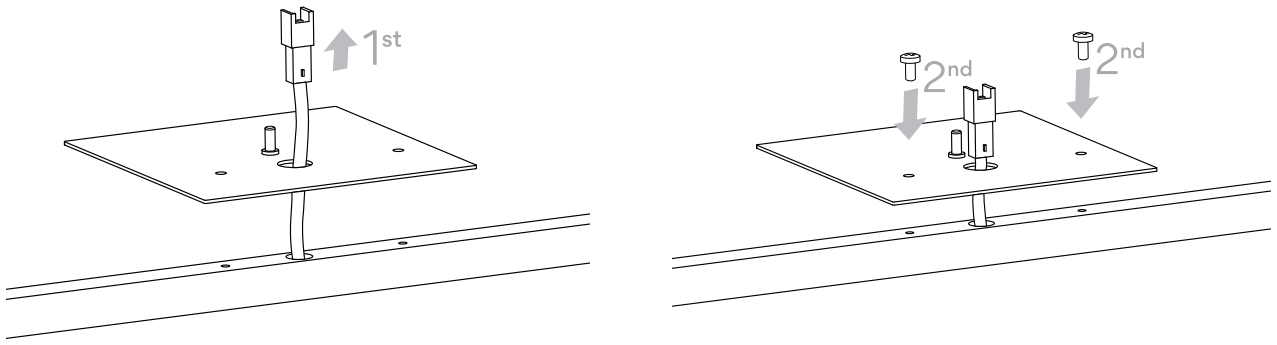


POSITION 4

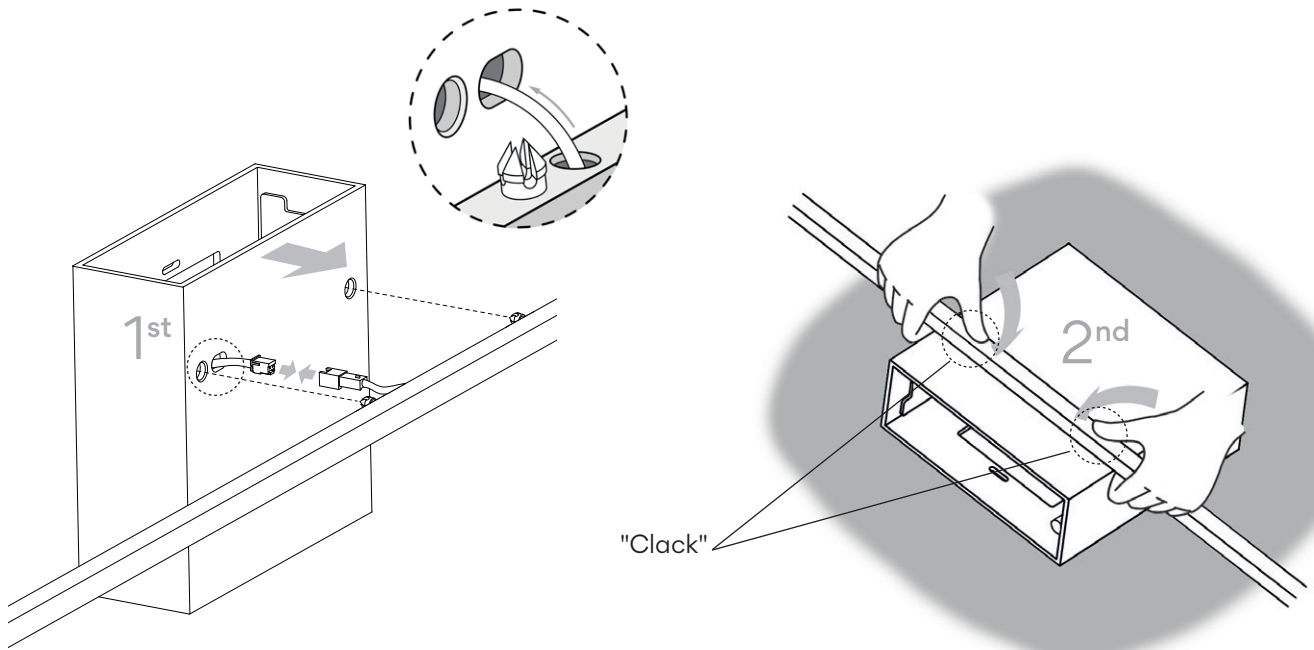


● MAINS POWER

1



2



EN

**IMPORTANT:**  
Switch of the mains before installing the lamp.

**1.** Assemble the square cover plate and the rod. First pass the connecting strip through the opening in the panel. Second make sure that the panel is fixed securely to the rod using the screws supplied.

**2.** Assemble the first module on the rod. First connect the electrical terminals. Second after placing the electrical connection strips within the module join together through the two clips assembled on the rod. Bring the two faces of the openings together and press.

ES

**IMPORTANTE:**  
Desconectar el suministro eléctrico antes de realizar la instalación de la luminaria.

**1.** Montar la tapa cuadrada a la barra. Primero, introducir el terminal a través del orificio de la tapa. Segundo, asegurar a la barra roscando los dos tornillos suministrados.

**2.** Ensamblar el primer módulo y la barra. Primero conectar los terminales. Segundo, después de introducir los terminales en el módulo, unir mediante los dos clips montados en la barra. Encarar con los orificios del módulo, y apretar.

D

**WICHTIG:**  
Schalten Sie den Strom ab, bevor Sie die Leuchtenmontage realisieren.

**1.** Befestigen Sie die viereckige Abdeckung an der Stange. Erstens: Führen Sie die Klemme durch die Bohrung in der Abdeckung.

Zweitens: Sichern Sie die Stange durch Anziehen der beiden mitgelieferten Schrauben.

**2.** Montieren Sie das erste Modul und die Stange. Erstens: Schließen Sie die Klemmen an. Zweitens: Nachdem Sie die Klemmen in das Modul eingeführt haben, befestigen Sie es mithilfe der beiden an der Stange montierten Clips. Richten Sie diese an den Modulbohrungen aus und drücken Sie sie fest.

IT

**IMPORTANTE:**  
Spegner la rete prima di installare la lampada.

**1.** Montare la copertura quadrata alla barra. Inserire prima il terminale attraverso il foro della copertura.

Poi, assicurare la barra avvitando le due viti incluse.

**2.** Fissare il primo modulo e la barra. Collegare prima i terminali. Poi, una volta inseriti i terminali nel modulo, unire mediante le due graffe montate sulla barra. Mettere di fronte i fori del modulo e stringere.

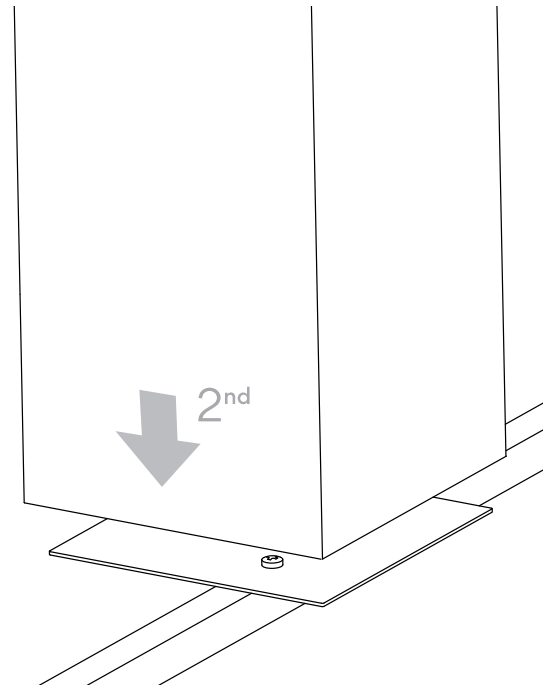
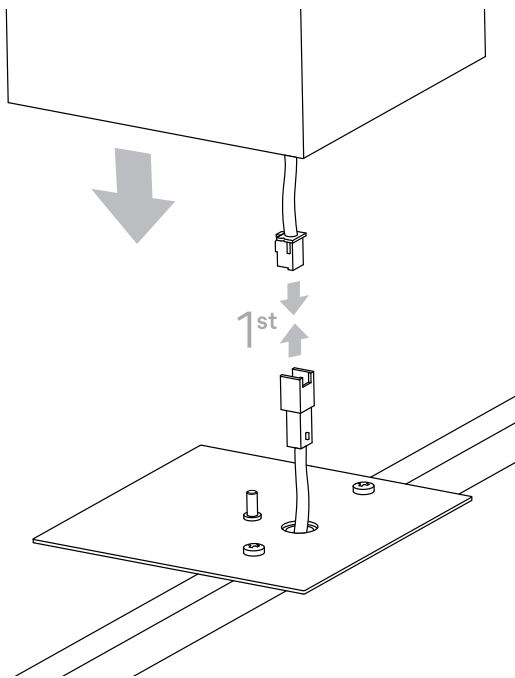
FR

**IMPORTANT:**  
Débrancher l'alimentation avant pour effectuer l'installation du luminaire.

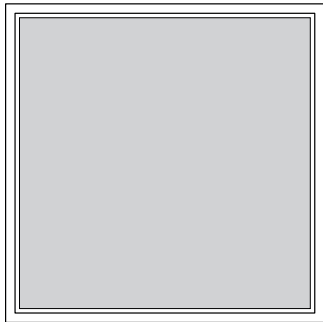
**1.** Installez le couvercle carré sur la barre de la manière suivante : Premièrement, passez la borne située sur la barre par l'orifice du couvercle.

Deuxièmement, fixez-le à la barre en vissant les deux vis qui vous sont fournies.

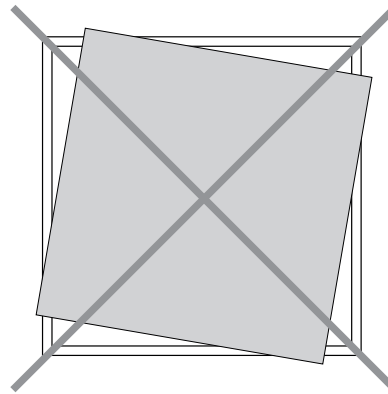
**2.** Montez le premier module sur la barre de la manière suivante : Premièrement, connectez les bornes. Deuxièmement, introduire les bornes dans le module. Afin d'assembler le module à la barre, faites coïncider les orifices du modules avec les embouts de la barre, et enfoncez-les jusqu'à entendre un "click".



OK



NO OK



EN

**3.** Assemble the second module.  
First connect the electrical terminals.  
Second join together with the assembled cover panel.  
The module remains in place via the magnets.

ES

**3.** Ensamblar el segundo módulo.  
Primero conectar los terminales.  
Segundo, acoplar a la tapa montada. El módulo se mantiene fijado mediante unos imanes.

D

**3.** Montieren Sie das zweite Modul.  
Erstens: Schließen Sie die Klemmen an.  
Zweitens: Bringen Sie es an der montierten Abdeckung an. Das Modul wird mithilfe von Magneten gehalten.

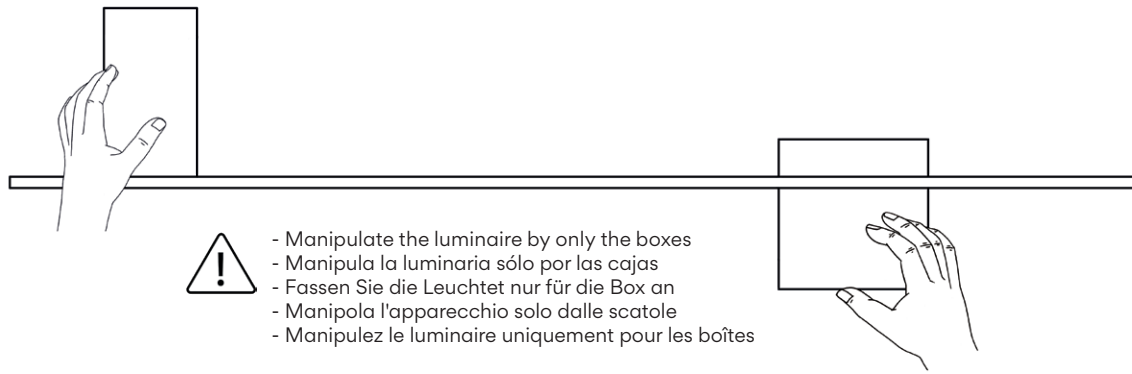
IT

**3.** Montare il secondo modulo.  
Collegare prima i terminali.  
Poi, accoppiare alla copertura montata. Il modulo rimane fissato mediante dei magneti.

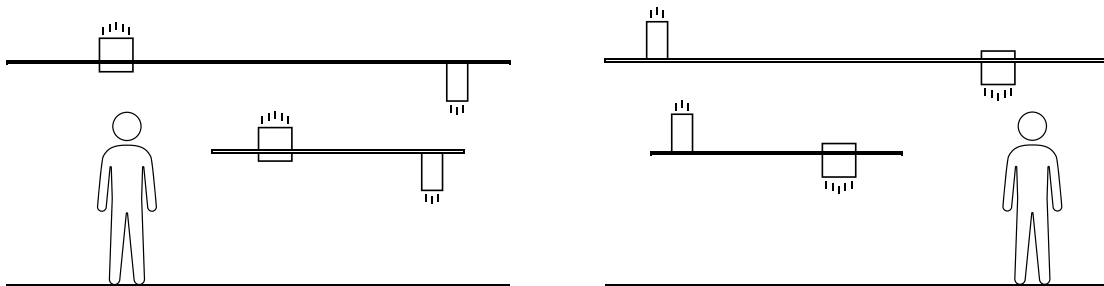
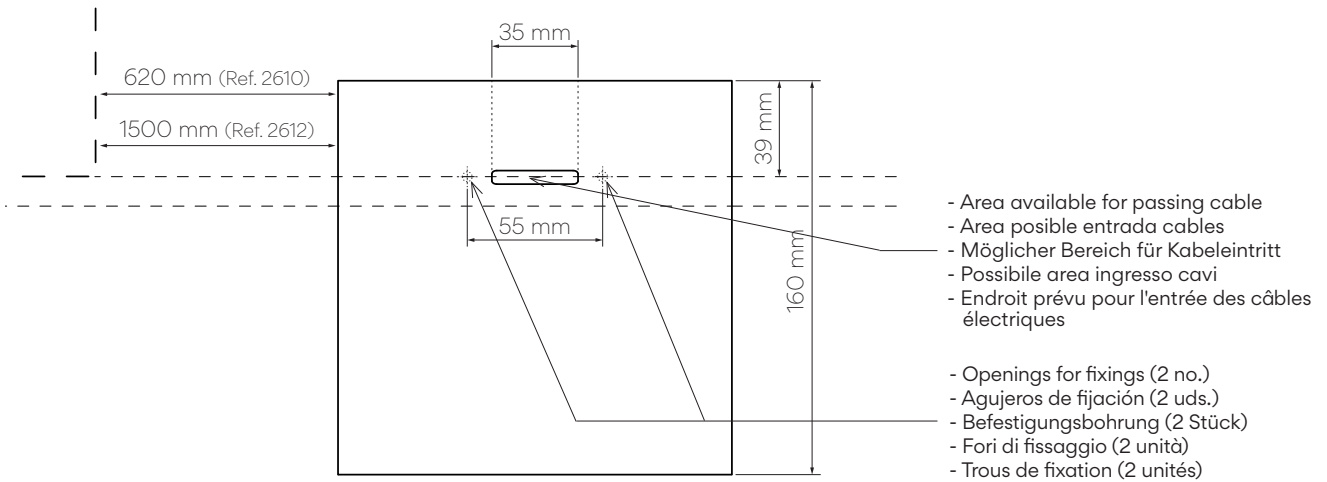
FR

**3.** Montez le deuxième module sur la barre de la manière suivante :  
Premièrement, connectez les bornes.  
Deuxièmement, assemblez le module sur le couvercle déjà installé sur la barre. Le module est soutenu par des aimants.





- Manipulate the luminaire by only the boxes
- Manipula la luminaria sólo por las cajas
- Fassen Sie die Leuchte nur für die Box an
- Manipola l'apparecchio solo dalle scatole
- Manipulez le luminaire uniquement pour les boîtes



## EN

4. It is advisable to carry out a trial assembly on the wall to get a more accurate idea of how the fitting will appear before the actual installation.

**IMPORTANT:** Two persons are required to install the fitting holding the assembled modules.

The dimensions of the light fitting are shown in the drawing as well as the orientation of the light beams.

Keep in mind that the electrical connection is made within one of the modules. For that module there is a more detailed description of the required openings for attaching to the walls as well as the available area for passing through the electrical installation cables.

## ES

4. Se aconseja presentar la luminaria montada en la pared para hacer un replanteamiento de como quedara instalada.

**IMPORTANTE:** Manipular la luminaria dos personas soportándola por los módulos montados.

En los dibujos puede ver las dimensiones de la luminaria y la orientación de las luces. Tenga en cuenta que la conexión eléctrica se hace en un módulo. Para este módulo se detalla la posición de los orificios necesarios para fijar a la pared, y el área disponible por donde puede estar la entrada de los cables de su instalación.

## D

4. Es ratsam, die Leuchte vor der Installation zur Probe an die Wand zu halten.

**WICHTIG:** Verschieben Sie die Leuchte und halten Sie sie dabei zu zweit an die montierten Module.

Die Abmessungen der Leuchte und die Leuchtrichtungen gehen aus den Abbildungen hervor. Beachten Sie, dass der elektrische Anschluss an einem der Module erfolgt. Für dieses Modul ist die Position der zur Befestigung an der Wand notwendigen Bohrungen sowie der für den Eingang Ihrer Kabel aus der Wand verfügbare Bereich detailliert beschrieben.

## IT

4. Si consiglia di appoggiare la lampada montata sulla parete per considerare eventuali riaggiustamenti.

**IMPORTANTE:** La lampada deve essere maneggiata da due persone reggendola per i moduli montati.

Nei disegni si possono vedere le dimensioni della lampada e l'orientamento delle luci.

Tenere conto che la connessione elettrica si realizza in un modulo. Per questo modulo è indicata la posizione dei fori necessari per il fissaggio alla parete e l'area disponibile in cui può trovarsi l'ingresso dei cavi dal proprio impianto.

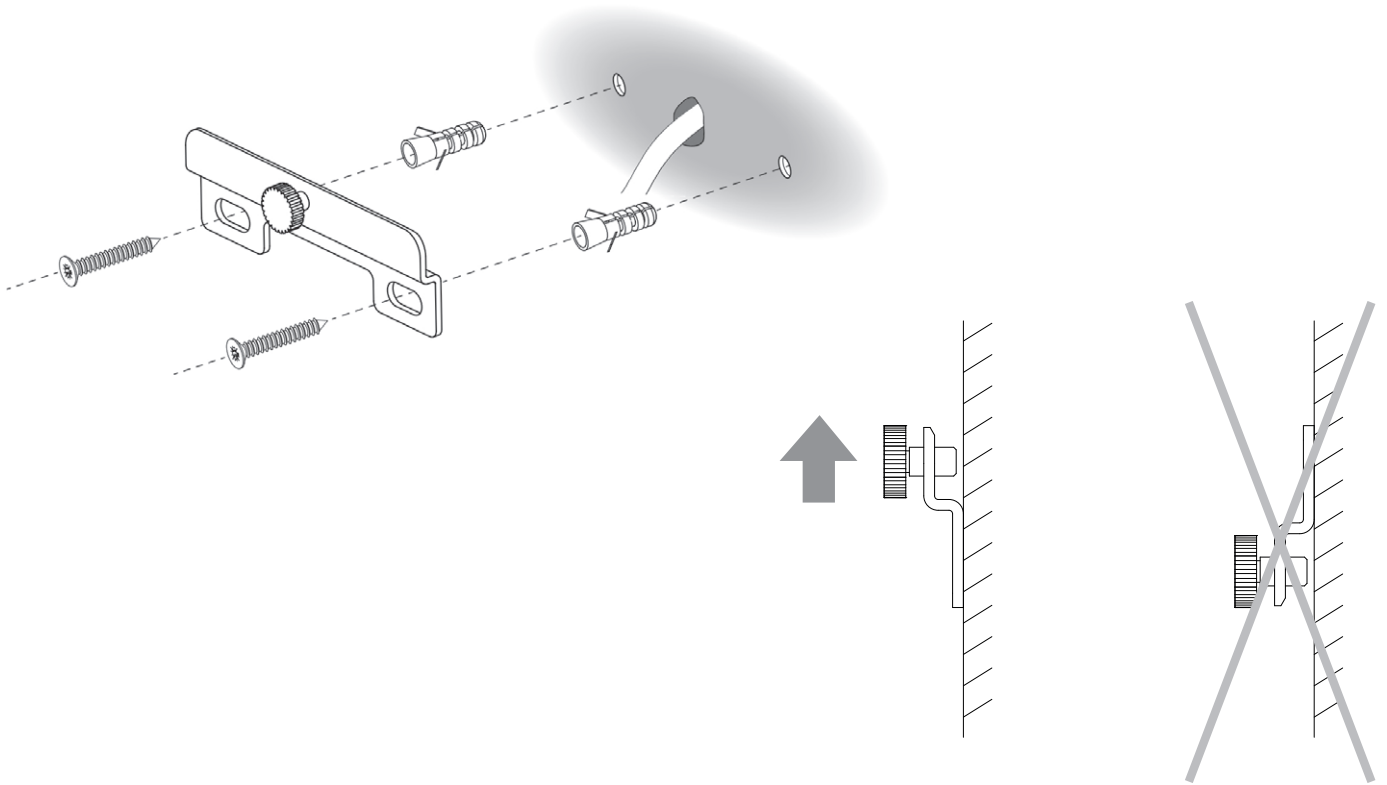
## FR

4. Nous vous conseillons d'assembler le luminaire puis de le placer contre le mur afin d'être sûr de la configuration de l'installation que vous avez choisie.

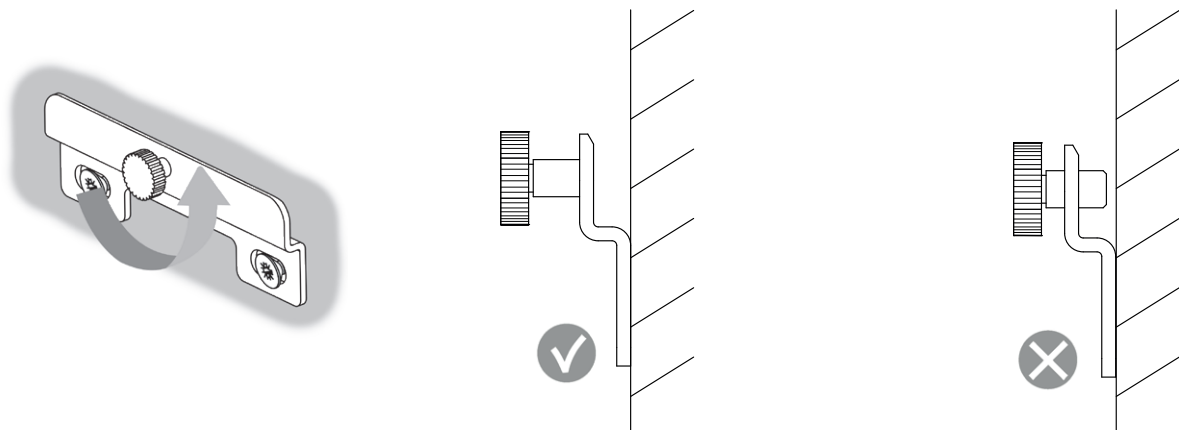
**ATTENTION :** manipulez toujours le luminaire entre deux personnes et en le prenant par les modules.

Sur les schémas, vous pouvez voir les dimensions du luminaire et l'orientation des faisceaux lumineux. Pensez que la connexion électrique s'effectue uniquement dans un module. Pour ce module, la position des trous nécessaires pour la fixation sur le mur est détaillée, ainsi que l'ouverture prévue pour l'entrée des câbles de votre installation.

5



6



EN

5. After drilling the required holes within the walls, attached the longest of the brackets to the wall using the most suitable screws and wall plugs (not supplied).

N.B.: The bracket clip must not face downwards. See drawings.

6. Loosen the nut without removing it in such a way that its end is still accommodated within the bracket.

ES

5. Después de realizar los taladros necesarios, fijar la pletina más larga a la pared utilizando los tornillos y tacos más adecuados (no suministrados).

ATENCIÓN: El saliente de la pletina no puede quedar orientado hacia abajo. Ver dibujos.

6. Aflojar la tuerca sin llegar a desmontar, de forma que quede el extremo enrasado con la pletina.

D

5. Nachdem Sie die erforderlichen Bohrungen vorgenommen haben, können Sie das längere Befestigungselement mithilfe geeigneter Dübel und Schrauben (nicht mitgeliefert) an der Wand montieren.

ACHTUNG: Die Erhebung an der Halterung muss nach oben ausgerichtet werden. Siehe Abbildung.

6. Lockern Sie die Mutter ohne sie zu lösen, so dass das Ende bündig mit der Halterung abschließt.

IT

5. Dopo aver praticato i fori necessari, fissare la piastrina più lunga alla parete utilizzando le viti e i tasselli più adatti (non forniti in dotazione).

ATTENZIONE: La sporgenza della piastrina non può essere orientata verso il basso. Vedi disegni.

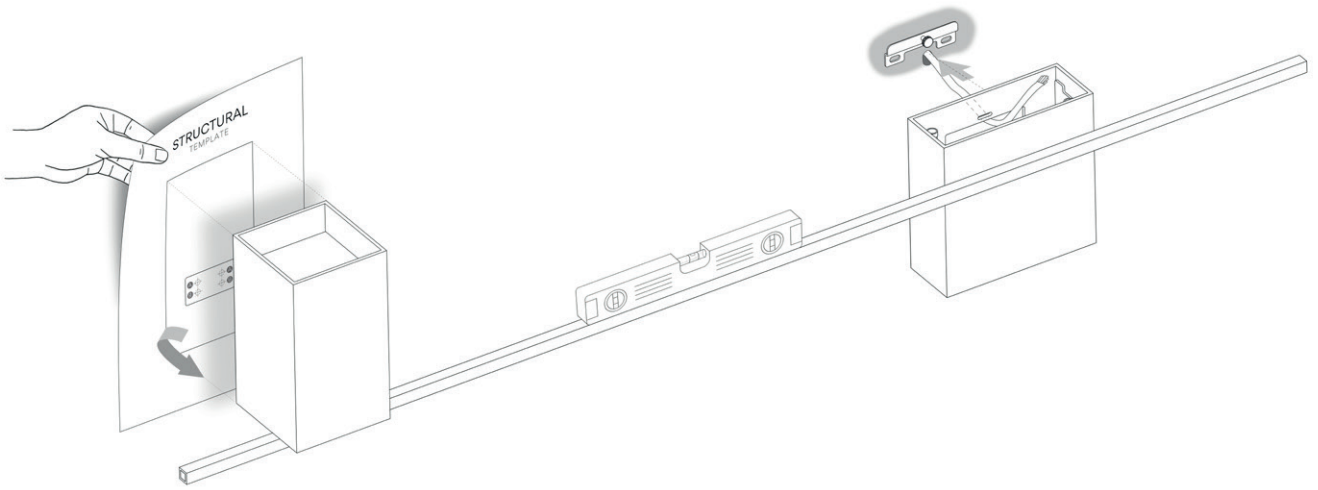
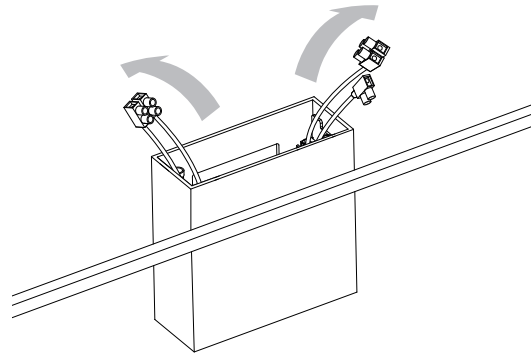
6. Allentare il dado senza smontarlo, in modo che l'estremità sia a raso con la piastrina.

FR

5. Après avoir effectué les trous nécessaires, fixez la plaque de fixation la plus longue sur le mur à l'aide de vis et de chevilles (non fournies) adaptées à la nature du support.

ATTENTION : l'écrou doit dépasser de la plaque et ne peut se trouver en bas. Voir schémas.

6. Desserrez l'écrou sans le démonter, de sorte que l'extrémité soit au même niveau que la plaque.



## EN

7. Remove the electrical connection strips from the light fitting.

8. A template is provided to mark the position of the required holes to assemble the shorter of the brackets. After passing the electrical installation cables through the opening mount the lighting module to the bracket already fixed to the wall.

Adjust as necessary using a spirit level making sure the rod is perfectly horizontal and attach the template to the wall, behind the module that is not yet fixed in place.

N.B.: Attach the template to the wall around its edges using the adhesive tape which will leave no trace behind once removed.

## ES

7. Sacar las regletas de conexión por fuera de la luminaria.

8. Se entrega una plantilla para marcar la posición de los dos agujeros necesarios para fijar la pletina corta. Después de pasar el cable de su instalación eléctrica a través del hueco de entrada de cable, ensamblar el módulo de la luminaria a la pletina montada en la pared.

Ajustar, con la ayuda de un nivel, que la barra quede horizontal, y pegar la plantilla a la pared, detrás del módulo que no está fijado.

ATENCIÓN: Enganchar la plantilla a la pared por los bordes utilizando cinta adhesiva que no dañe la pared cuando se retire.

## D

7. Nehmen Sie die Verbindungsklemmen aus der Leuchte.

8. Eine Schablone zur Kennzeichnung der Position für beide Bohrungen für die Befestigung des kurzen Befestigungselements wird mitgeliefert.

Führen Sie das Kabel Ihrer Elektroinstallation durch die Kabelöffnung und montieren Sie das Modul anschließend am Befestigungselement. Halten Sie mithilfe einer Wasserwaage die Stange horizontal und die Schablone an die Wand hinter dem noch nicht montierten Modul.

ACHTUNG: Befestigen Sie die Schablone mit Klebestreifen so, dass an der Wand keine Schäden entstehen.

## IT

7. Estrarre le morsettiere di connessione dalla lampada.

8. È inclusa una sagoma per segnare la posizione dei due fori necessari per fissare la piastrina corta. Poi far passare il cavo del proprio impianto elettrico attraverso il foro di ingresso del cavo, infine fissare il modulo della lampada alla piastrina montata sulla parete.

Assicurarsi, con l'aiuto di una livella, che la barra sia orizzontale e posizionare la sagoma alla parete, dietro il modulo che non è fissato.

ATTENZIONE: Agganciare la piastrina alla parete per i bordi utilizzando del nastro adesivo che non danneggi la parete.

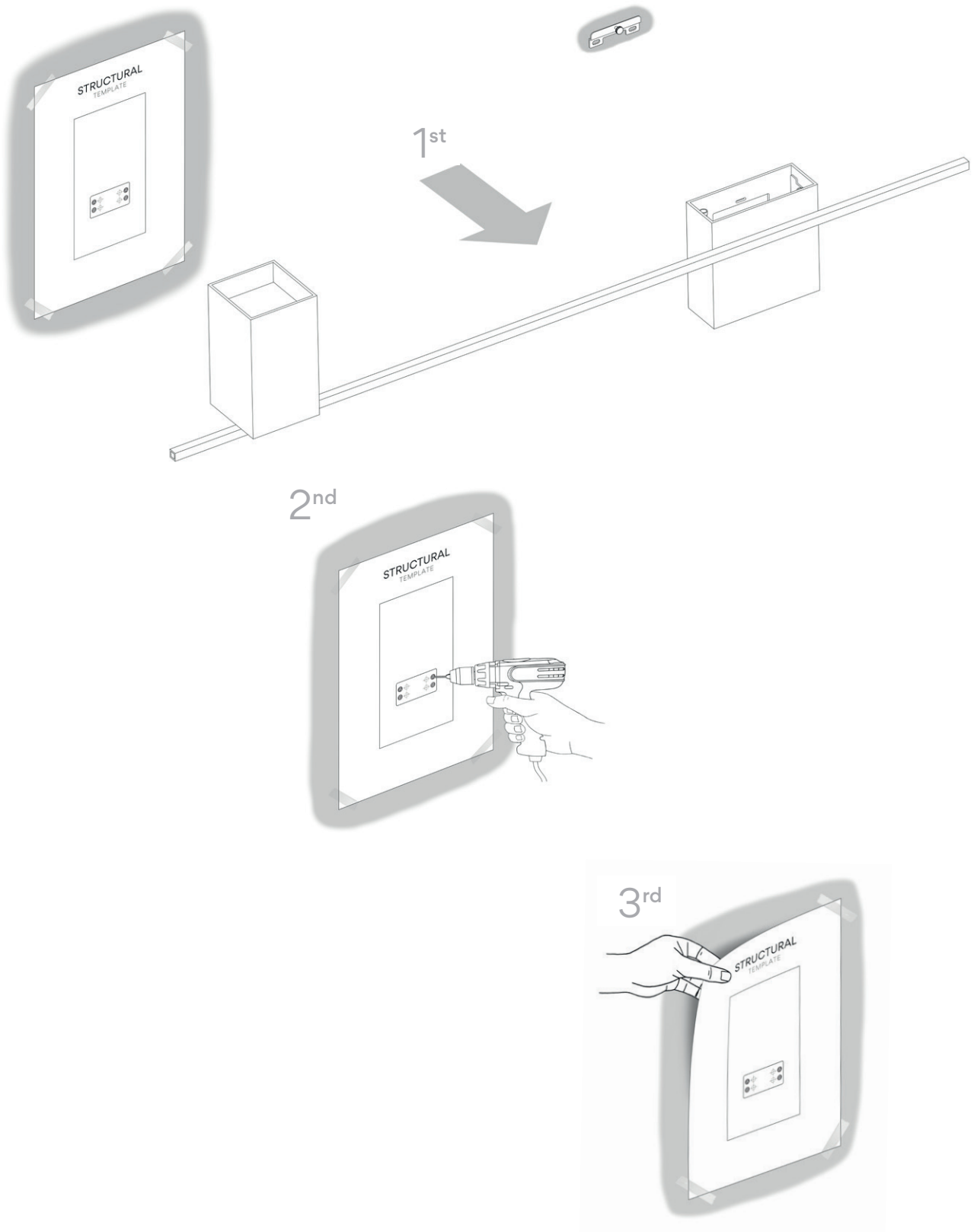
## FR

7. Sortez les bornes de connexion de l'intérieur du luminaire.

8. Un pochoir vous est fourni afin de marquer les trous nécessaires à la fixation de la plaque de fixation la plus courte.

Après avoir passé le câble de votre installation électrique par l'ouverture d'entrée de câbles, assemblez le luminaire sur le l'écrou de la plaque de fixation. Assurez-vous à l'aide d'un niveau à bulle que la barre est horizontale. Collez le pochoir sur le mur derrière le module qui n'est pas fixé.

ATTENTION : collez le pochoir sur le mur à l'aide d'un ruban adhésif, placé sur les angles du pochoir, qui n'endommage pas le mur lorsque vous le retirez.



EN

9. After removing the light fitting drill the two holes necessary and remove the template from the wall.

ES

9. Después de retirar la luminaria, realizar los dos taladros necesarios y despegar la plantilla de la pared.

D

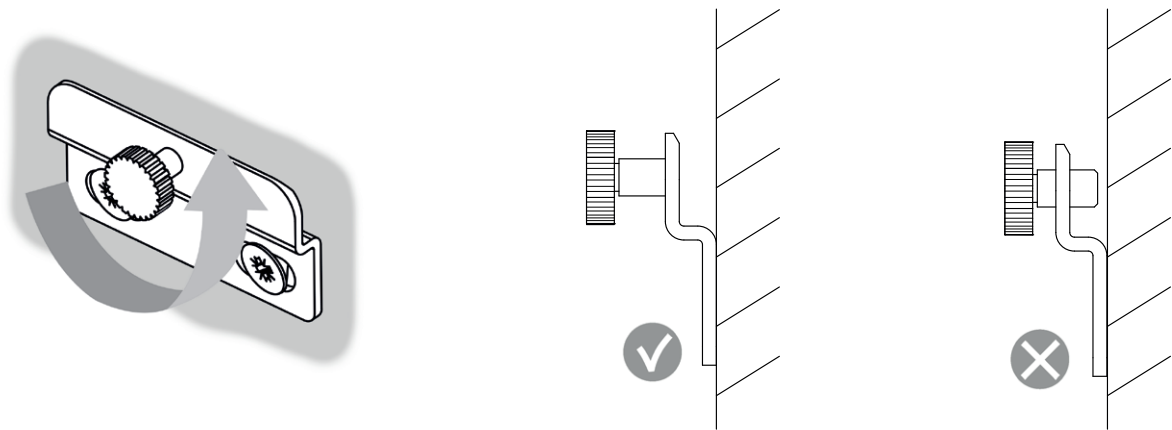
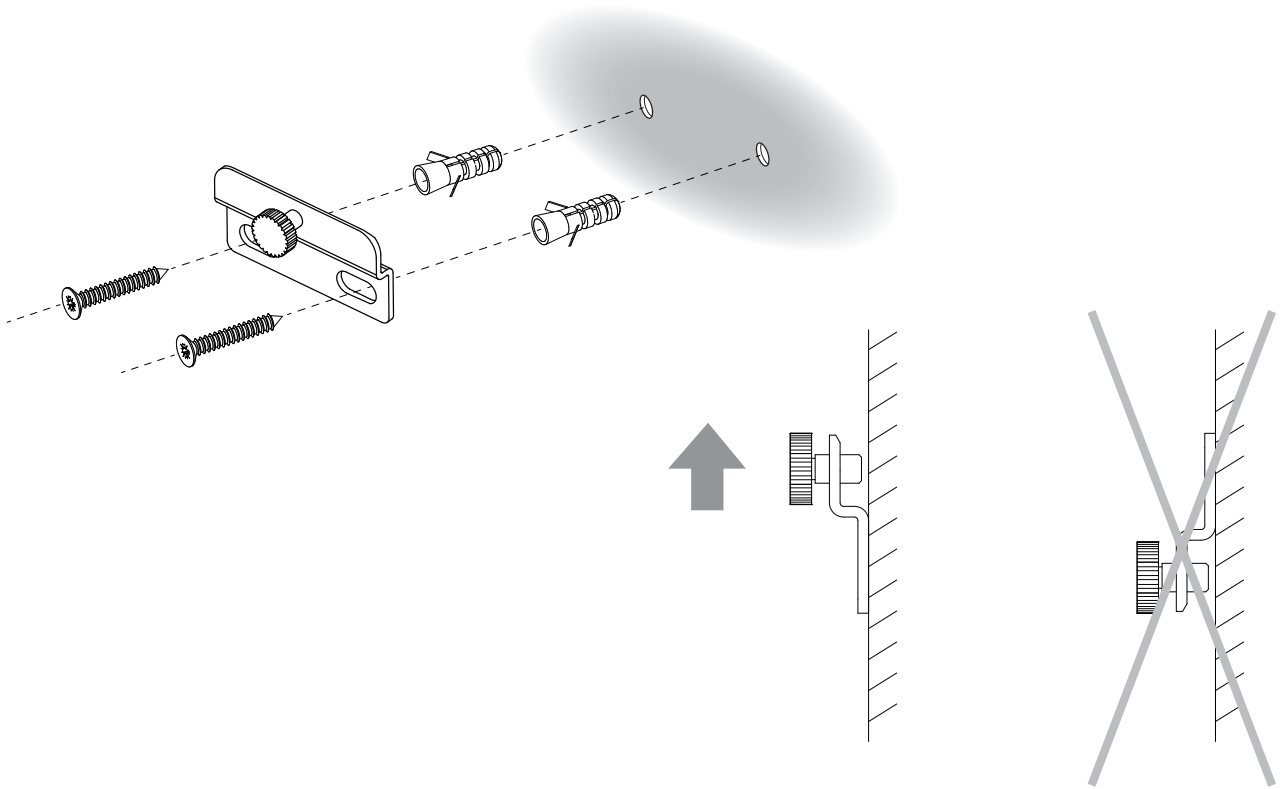
9. Legen Sie die Leuchte zur Seite, nehmen Sie die Bohrungen vor und entfernen Sie die Schablone von der Wand.

IT

9. Dopo aver rimosso la lampada, praticare due fori necessari e staccare la sagoma dalla parete.

FR

9. Retirez le luminaire du mur. Effectuez les deux trous nécessaires. Retirez ensuite le pochoir du mur.



EN

**10.** Attach the shorter of the brackets to the wall using the most suitable screws and wall plugs (not supplied).

N.B.: The bracket clip must not face downwards. See drawings.

**11.** Loosen the nut without removing it in such a way that its end is still accommodated within the bracket.

ES

**10.** Fijar la pletina corta a la pared utilizando los tornillos y tacos más adecuados (no suministrados).

ATENCIÓN: El saliente de la pletina no puede quedar orientado hacia abajo.

**11.** Aflojar la tuerca sin llegar a desmontar, de forma que quede el extremo enrasado con la pletina.

D

**10.** Befestigen Sie die kurze Halterung an der Wand, nutzen Sie dazu geeignete Schrauben und Dübel (nicht mitgeliefert).

ACHTUNG: Die Erhebung an der Halterung muss nach oben ausgerichtet werden. Siehe Abbildung.

**11.** Lockern Sie die Mutter ohne sie zu lösen, so dass das Ende bündig mit der Halterung abschließt.

IT

**10.** Fissare la piastrina corta alla parete utilizzando le viti e i tasselli più adatti (non forniti in dotazione).

ATTENZIONE: La sporgenza della piastrina non può essere orientata verso il basso. Vedi disegni.

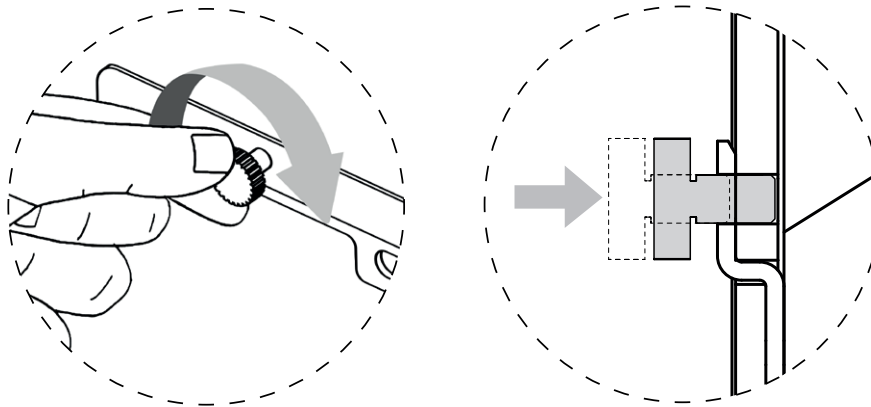
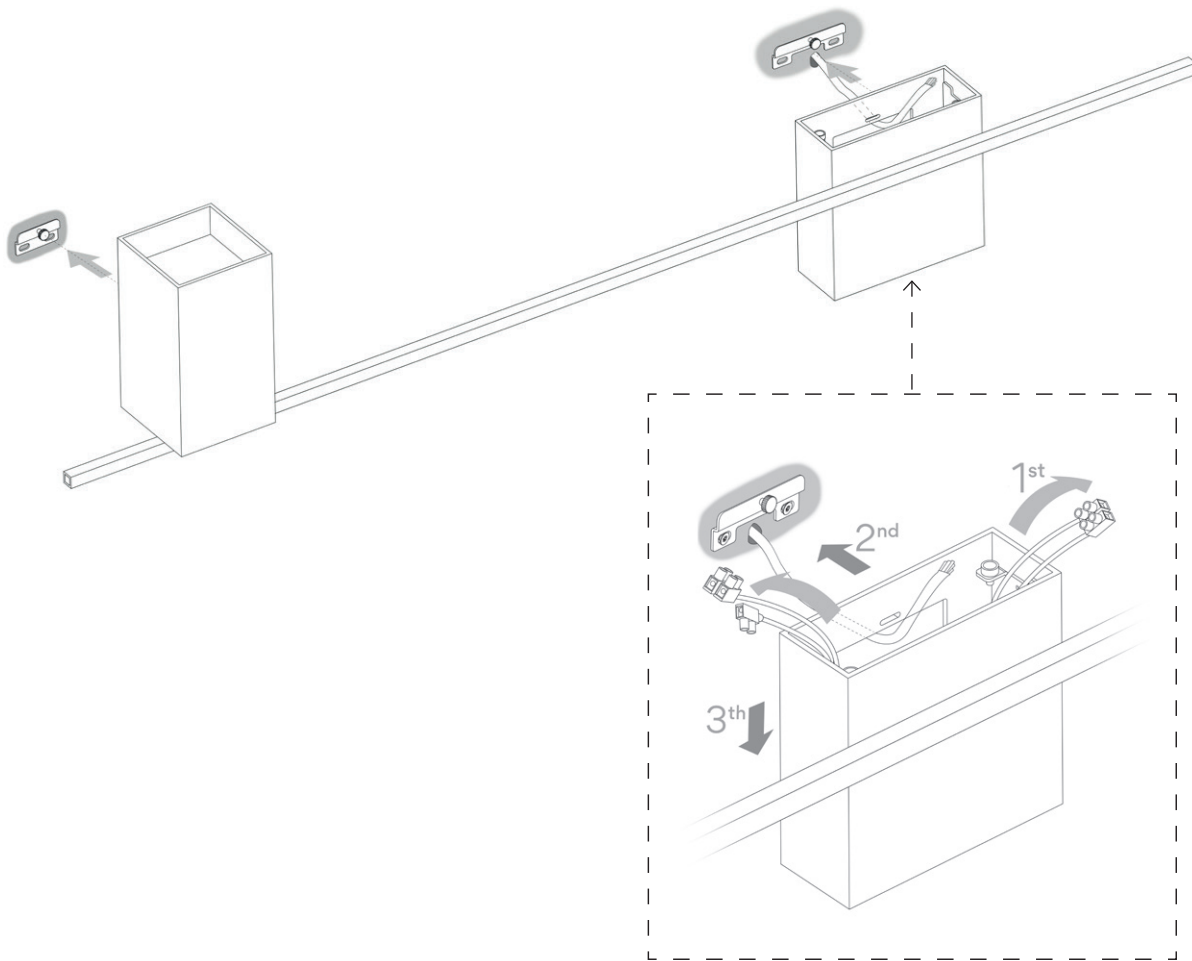
**11.** Allentare il dado senza smontarlo, in modo che l'estremità sia a raso con la piastrina.

FR

**10.** Fixez la plaque de fixation courte sur le mur à l'aide de vis et de chevilles (non fournies) adaptées à la nature du support.

ATTENTION : l'écrou doit dépasser de la plaque et ne peut se trouver en bas. Voir schémas.

**11.** Desserrez l'écrou sans le démonter, de sorte que l'extrémité soit au même niveau que la plaque.



EN

**12.** After passing the installation cables through the opening mount the fitting to the brackets previously fixed to the walls.

**13.** Tighten the nuts by hand till it is fully engaged.

ES

**12.** Después de pasar el cable de su instalación eléctrica a través del hueco de entrada de cable, ensamblar la luminaria a las pletinas montadas en la pared.

**13.** Roscar las tuercas con la mano, hasta hacer tope.

D

**12.** Führen Sie das Kabel Ihrer Elektroinstallation durch die Kabelöffnung. Montieren Sie die Leuchte anschließend an der Halterung.

**13.** Drehen Sie die Muttern von Hand bis zum Anschlag.

IT

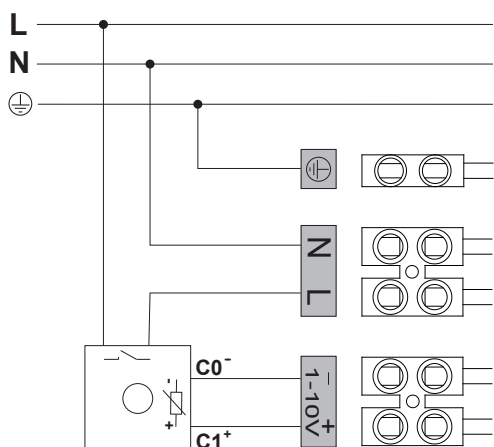
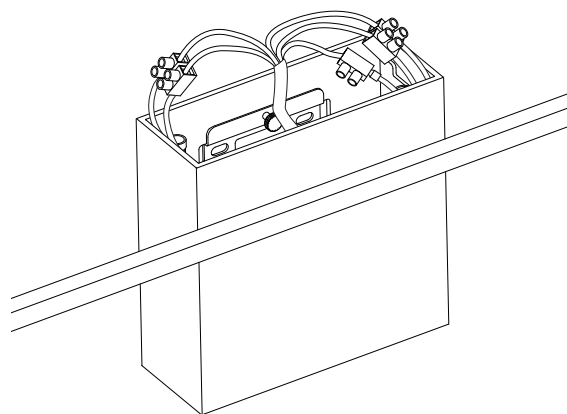
**12.** Far passare il cavo del proprio impianto elettrico attraverso il foro di ingresso del cavo, infine montare la lampada alle piastrine montate sulla parete.

**13.** Stringere i dadi con la mano fino a battuta.

FR

**12.** Passez le câble de votre installation électrique à travers l'ouverture d'entrée de câbles. Assemblez les modules sur les écrous des plaques de fixation.

**13.** Vissez jusqu'au bout l'écrou à la main.



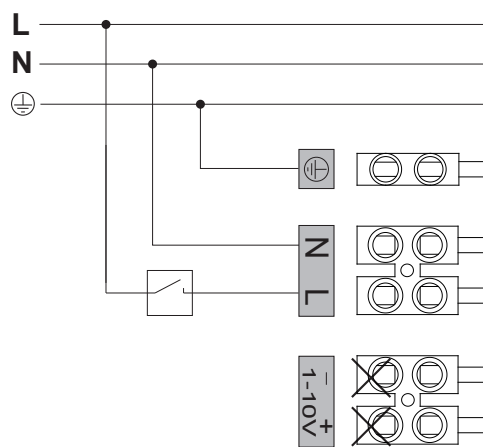
1-10V SYSTEM DIMMING  
Diagram X

REGULACIÓN MEDIANTE  
SISTEMA 1-10V  
Diagrama X

DIMMBAR 1-10V SYSTEM  
Anschlusschema X

REGOLAZIONE MEDIANTE  
SISTEMA 1-10V  
Diagramma X

RÉGLAGE AVEC UN  
SYSTÈME 1-10V  
Diagramme X



NO DIMMING  
Diagram Y

SIN REGULADOR  
Diagrama Y

OHNE DIMMER  
Anschlusschema Y

SENZA REGOLATORE  
Diagramma Y

SANS REGULATEUR  
Diagramme Y

EN

**14.** Make the connection to the power supply at the connection blocks as follow:

**Dimmable 1-10V:** Connect terminal **N** and  $\oplus$  at the terminals as shown, while connecting the line running through the dimmer in your installation at terminal **L**. Connect the electronic control signal lines at the terminals  $\pm$   $\ominus$  shown (see diagram X).

**Non-dimmable:** Connect **N** and  $\oplus$  at the terminals as shown, while connecting the line running through the switch in your installation at terminal **L**. (See diagram Y).

ES

**14.** Realice la conexión a la red eléctrica en los bloques de conexión de la siguiente manera:

**Regulable 1-10V:** Conectar polo **N** y  $\oplus$  en los polos según se indica, mientras que en el polo **L** conectar la línea que pasa por el regulador de su instalación. En los polos indicados  $\pm$   $\ominus$  de la segunda regleta conectar las líneas de señal de control electrónico. (Ver Diagrama X).

**Sin regulación:** Conectar **N** y  $\oplus$  en los polos según se indica, mientras que en el polo **L** conectar la línea que pasa por el interruptor de su instalación. (Ver Diagrama Y).

D

**14.** Führen Sie am Anschlussblöcke wie folgt den Anschluss ans Stromnetz durch:

**Dimmbar 1-10V:** Schließen Sie Pol **N** und  $\oplus$  wie angezeigt an die Pole an, während Sie an Pol **L** die durch den Dimmer verlaufende Leitung anschließen. An den gekennzeichneten Polen der zweiten Klemmleiste die Leitungen anschließen, die zu den Kontrollleuchten führen  $\pm$   $\ominus$  (S. Anschluss-Schema X).

**Ohne Dimmer:** Schließen Sie **N** und  $\oplus$  wie angezeigt an die Pole an, während Sie an den **L**-Pol die durch den Schalter verlaufende Leitung anschließen. (S. Anschluss-Schema Y).

IT

**14.** Eseguire il collegamento della lampada alla rete elettrica nel blocco di connessione nel modo seguente:

**Regolabile 1-10V:** Collegare **N** e  $\oplus$  nelle posizioni indicate e collegare il terminale **L** alla linea che passa attraverso il regolatore dell'impianto elettrico. Collegare i terminali  $\pm$  e  $\ominus$  alle linee di segnale del controllo elettronico. (Vedi Diagramma X).

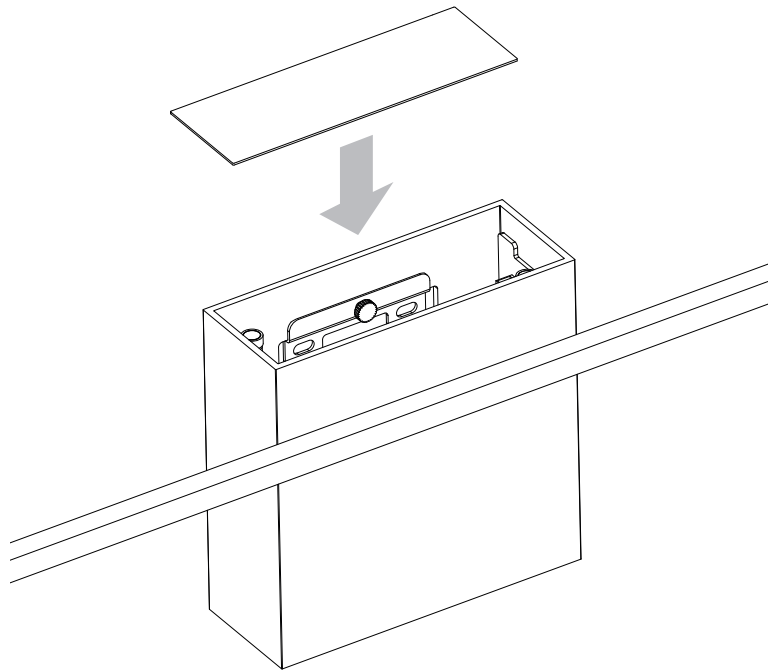
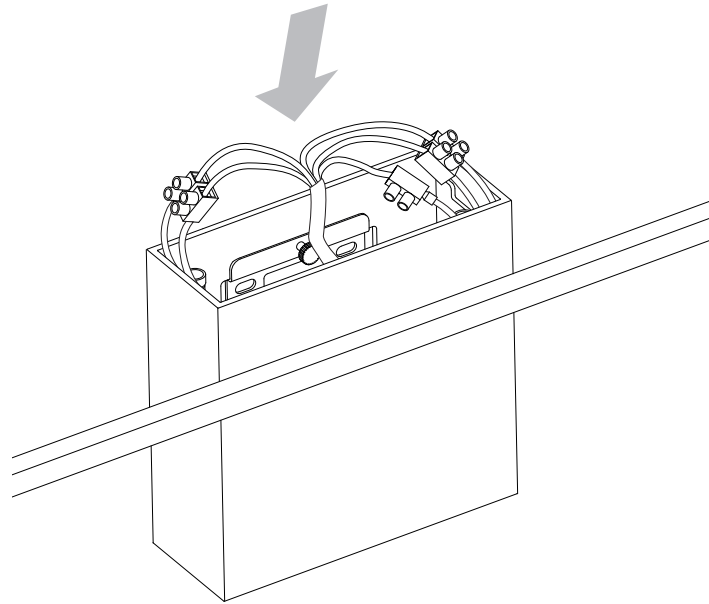
**Senza regolazione:** Collegare **N** e  $\oplus$  nelle posizioni indicate e collegare il terminale **L** alla linea che passa attraverso l'interruttore dell'impianto elettrico. (Vedi Diagramma Y).

FR

**14.** Effectuez la connexion du luminaire au réseau électrique dans les blocs de connexion de la façon suivante:

**Variateur 1-10V:** connectez les bornes **N** et  $\oplus$  sur les pôles indiqués, et connectez la ligne qui passe par le variateur de votre installation sur la borne **L**. Sur les bornes  $\pm$  et  $\ominus$ , connectez les lignes de signaux de contrôle électronique (voir Diagramme X).

**Sans variateur:** connectez **N** et  $\oplus$  sur les bornes indiquées, et connectez la ligne qui passe par l'interrupteur de votre installation sur la borne **L**. (voir Diagramme Y).



## EN

**15.** Place the cables and the electrical connection strips into the light fitting.

**16.** Attach the supplied cover panel. It is held in place by the magnets assembled within the interior.

## ES

**15.** Ubicar en el interior de la luminaria los cables y regletas.

**16.** Montar la tapa suministrada. Queda soportada por unos imanes montados en el interior.

## D

**15.** Führen Sie die Kabel und Klemmen in die Leuchte ein.

**16.** Montieren Sie die mitgelieferte Abdeckung. Sie wird von den im Inneren der Leuchte befestigten Magneten gehalten.

## IT

**15.** Posizionare all'interno della lampada i cavi e le morsettiere.

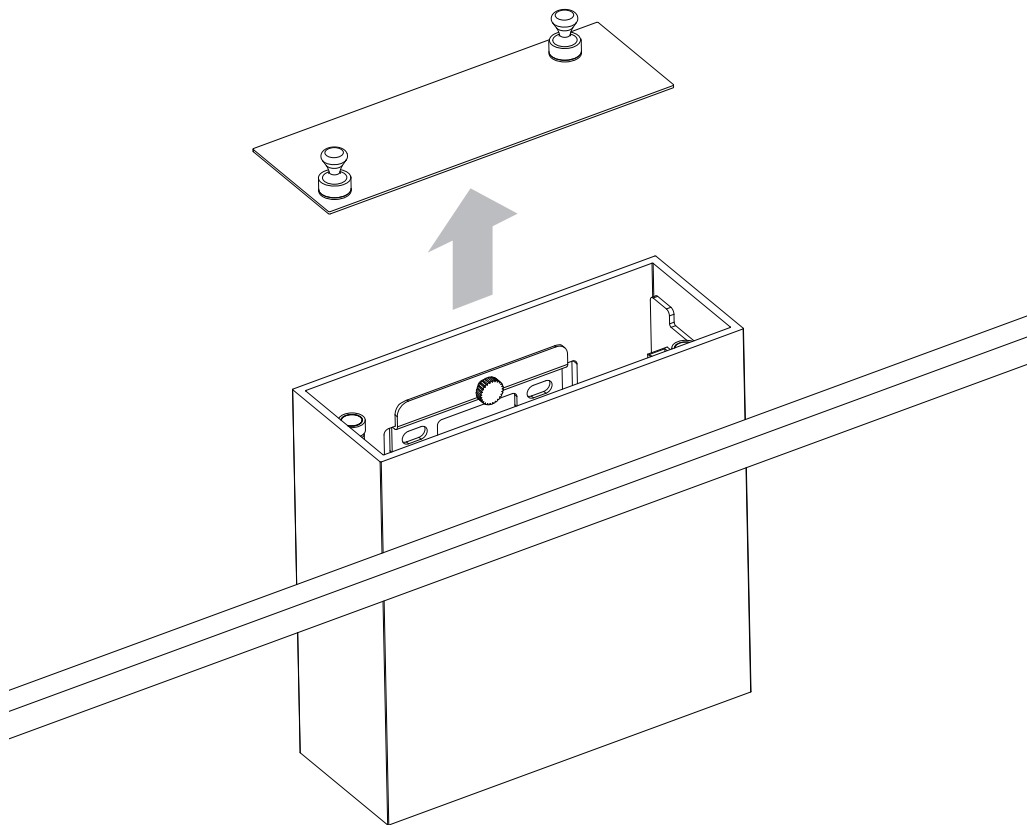
**16.** Montare la copertura inclusa. Si sorregge tramite alcuni magneti montati al suo interno.

## FR

**15.** Placez à l'intérieur du luminaire les câbles et les bornes.

**16.** Placez le couvercle enjoliveur qui vous est fourni. Il est soutenu par des aimants montés à l'intérieur de la structure du luminaire.





EN

17. In order to remove the cover panel use the supplied magnets. Holding them to the extreme ends of the cover panel pull upwards.

ES

17. Para desmontar la tapa, utilizar los dos imanes suministrados. Enganchados a la tapa por los extremos de esta, tirar hacia fuera.

D

17. Nutzen Sie die mitgelieferten Magnete, um die Abdeckung zu entfernen. Bringen Sie sie an den Enden der Abdeckung an und ziehen Sie die Abdeckung heraus.

IT

17. Per smontare la copertura, utilizzare i due magneti inclusi. Agganciate alla copertura alle sue estremità, tirare verso l'esterno.

FR

17. Pour enlever le couvercle enjoliveur, utilisez les deux aimants qui vous sont fournis. Placez-les à chaque extrémité du couvercle et tirez.

---

## Maintenance

Use a slightly-wet cotton cloth for cleaning.

In case of malfunction or damage, please contact the retailer who sold the lamp.

---

## Mantenimiento

Para limpiar la luminaria, usar un paño de algodón ligeramente humedecido en agua.

En caso de avería o incidente con la luminaria, contactar directamente con el establecimiento en que se adquirió.

---

## Instandhaltung

Zur Reinigung der Leuchte nutzen Sie einen leicht angefeuchteten Baumwoll-Lappen.

Im Falle des Ausfalls oder einer Fehlfunktion der Leuchte setzen Sie sich direkt mit dem Unternehmen in Verbindung bei dem Sie die Leuchte bezogen haben.

---

## Manutenzione

Per la pulizia della lampada, usare un panno di cotone leggermente inumidito con acqua.

In caso di guasto o incidente con la lampada, rivolgersi direttamente al rivenditore da cui è stata acquistata.

---

## Entretien

Pour nettoyer le luminaire, utilisez un chiffon en coton légèrement humidifié d'eau.

En cas d'incident ou de défaillance du luminaire, contactez directement l'établissement où vous l'avez acheté.

Vibia Lighting, S.L.U.

Spain & Portugal T. +34 934 796 970

International T. +34 934 796 971

[vibialighting@vibialighting.com](mailto:vibialighting@vibialighting.com)

[www.vibia.com](http://www.vibia.com)

VIBIA