

VIBIA

Assembly instructions / Instrucciones de montaje / Montageanleitung
Istruzioni di montaggio / Instructions de montage

Guise

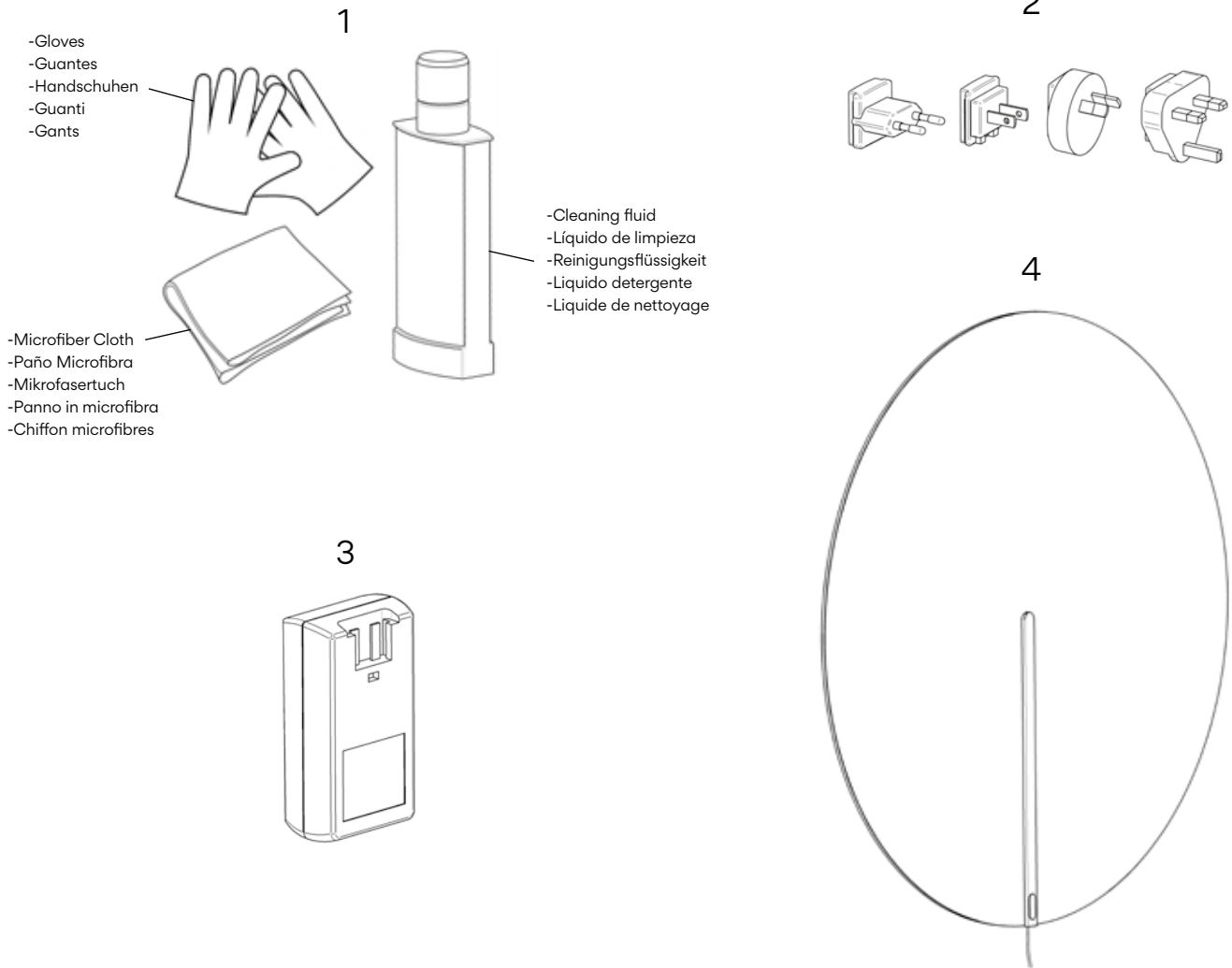
Design by Stefan Diez







Supplied material / Material suministrado / Geliefertes Material
 Materiale incluso / Matériel fourni

2262

1. Glass cleaning set / kit limpieza del vidrio / Reinigungsset für den Glasdiffusor / Kit di pulizia del vetro / Kit de nettoyage du verre	1 un.
2. Plug / Clavija / Stecker / Spina / Fiche	4 un.
3. Driver / Driver / Driver / Driver / Transformateur	1 un.
4. Lighting fixture / Estructura luminaria / Leuchtenstruktur / Struttura lampada / Structure du luminaire	1 un.



Technical specifications / Especificaciones técnicas / Technische Daten
 Specifiche tecniche / Caractéristiques techniques

2262
 Net Weight / Peso Neto / Netto-Gewicht 11,5 kg.  2 x LED STRIP 24V 5W
 Peso netto / Poids net 2 x LED STRIP 24V 3,6W    ~ 50 Hz

Net Weight / Peso Neto / Netto-Gewicht 0,25 kg.
 Peso netto / Poids net
 Accessory: Driver
 Accesorio: Driver
 Zubehör: Driver
 Accessorio: Driver
 Accessoire : Transformateur    ~ 50 Hz



Class III. Electrical product with low voltage safety connection.

Clase III. Aparato alimentado a muy baja tensión de seguridad.

Klasse III. Apparat mit Schutz gegen elektrischen Stromschlag durch Anwendung der Schutzkleinspannung. Ohne Schutzleiter

Clase III. Apparecchio alimentato a tensione molto bassa di sicurezza.

Clase III. Appareil alimenté à très basse tension de sécurité.



Class II. Double- or reinforced-insulation product.

Clase II. Aparato con doble aislamiento o reforzada.

Klasse II. Apparat mit Schutz gegen elektrischen Stromschlag durch zusätzliche Schutzisolierung.

Clase II. Apparecchio con isolamento doppio o rinforzato.

Clase II. Appareil à isolation supplémentaire ou renforcée.



Product protected against solid object as big as or bigger than 12 mm. No protection against water.

Producto protegido contra la penetración de cuerpos sólidos de tamaño igual o superior a 12mm. Sin protección al agua.

Produkt ist geschützt gegen das Eindringen von Fremdkörpern >12mm. Kein Schutz gegen Eindringen von Wasser.

Prodotto protetto contro la penetrazione di corpi solidi di dimensioni pari o superiori a 12 mm. Non protetto dall'acqua.

Produit protégé contre les intrusions de corps solides de taille égale ou supérieure à 12 mm. Non protégé contre l'eau.



Product that CAN be in contact with normally-flammable materials (wood or others).

Está permitido que producto con este distintivo esté en contacto con materiales normalmente inflamables (maderas u otros).

Es ist erlaubt Produkte mit diesem Etikett auf normal entflammbaren Oberflächen (Holz usw.) zu montieren.

I prodotti di queste caratteristiche possono entrare a contatto con materiali normalmente infiammabili (legno o altro).

Luminaire pouvant être en contact avec des matériaux normalement inflammables (bois ou autres).



Alternating current.

Corriente alterna.

Wechselstrom.

Corrente alternata

Courant alternatif.

Caution

Before assembling and installing this product, carefully read the following:

- Switch off the mains before installing the lamp.
- To install on the wall, always choose the most adequate fixing tools for the wall material.
- If the steel cable or the power cord of this lamp is damaged, it must be replaced only by the manufacturer or their technical service or by a person capacitated to this effect to avoid any risk.
- This lamp is for indoor use only, excluding bathrooms or any type of humid surface.
- We recommend reading the manual before installing the lamp. Keep these instructions for future reference.
- Use these gloves to touch the lamp during the installation to avoid smudges and dirt on its surface.
- At least two people are needed to install and uninstall the lamp.

Precaución

Antes de proceder al montaje e instalación de esta luminaria, leer detenidamente las siguientes consideraciones:

- Desconectar el suministro eléctrico antes de proceder a la instalación de la luminaria.
- Para el montaje de la luminaria a la pared elegir los elementos de fijación mas adecuados en función del soporte de instalación.
- Si el cable flexible o cordón de esta luminaria está dañado, deberá sustituirse exclusivamente por el fabricante o su servicio técnico, o por una persona con cualificación equivalente con objeto de evitar cualquier riesgo.
- Esta luminaria es apta únicamente para su uso en interior, excepto en baños o cualquier tipo de superficie húmeda.
- Recomendamos leer el manual antes de iniciar la instalación de la luminaria. Guardar estas instrucciones para futuras consultas.
- Utilice estos guantes para manipular la luminaria durante el montaje y evitar un posible trasvase de suciedad de sus manos.
- Para el montaje y desmontaje de esta luminaria se recomienda la participación de un mínimo de dos personas.

Vorsicht

Bevor Sie mit der Montage dieser Leuchte beginnen, sollten Sie die folgenden Hinweise in aller Ruhe lesen und berücksichtigen:

- Schalten Sie vor dem elektrischen Anschluss den Strom ab.
- Wählen Sie passend zu der Vorrichtung für die Wandhalterung montage der Leuchte das dafür geeigneste Befestigungsmaterial.
- Wenn das Kabel dieser Leuchte beschädigt werden sollte, muss es ausgetauscht werden. Dies darf ausschließlich nur durch den Fabrikanten, seinem Kundendienst oder einer hierfür qualifizierten Person geschehen, um jegliche Gefahr ausschließen zu können.
- Diese Leuchte ist ausschließlich für den Gebrauch im Innenbereich vorgesehen, außer Bädern oder anderen Feuchträumen.
- Wir empfehlen vor Montagebeginn die Anleitung zu lesen. Bewahren Sie die Anleitung für etwaige zukünftige Fragen auf.
- Benutzen Sie diese Handschuhe während der Montage, um keinen Schmutz der Hände auf die Leuchte zu übertragen.
- Für Montage und Demontage dieser Leuchte wird die Beteiligung von mindestens 2 Personen empfohlen.

Prudenza

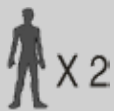
Prima di procedere al montaggio e all'installazione della lampada, leggere attentamente le seguenti istruzioni.

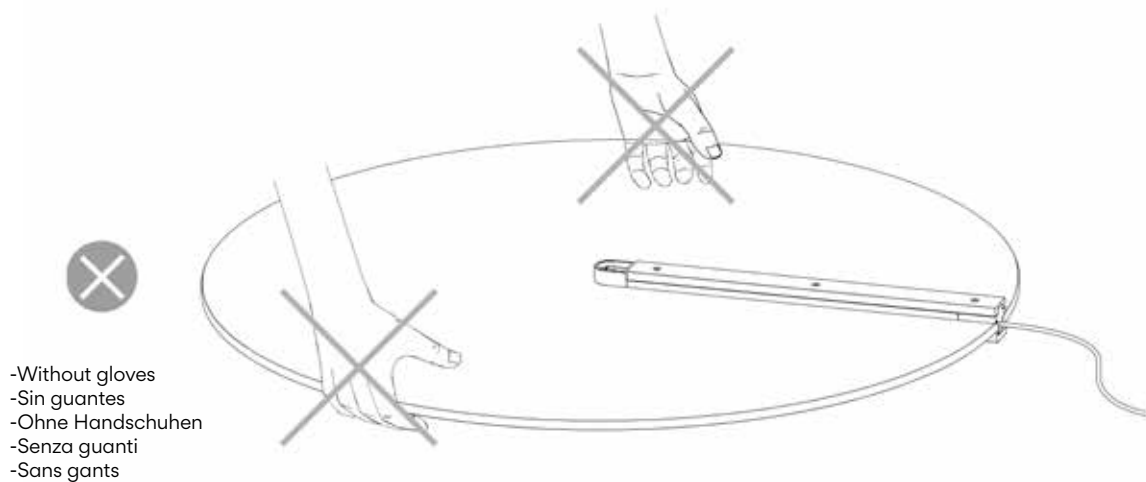
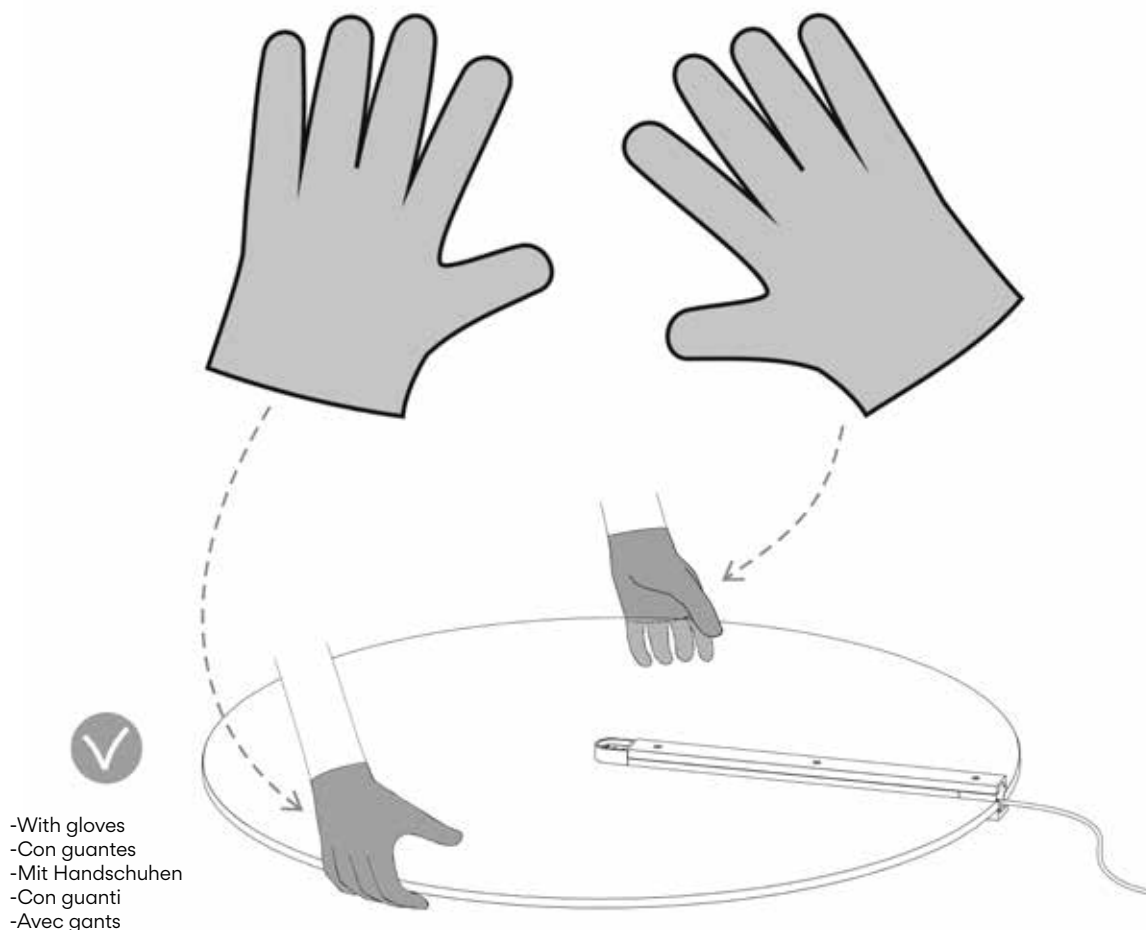
- Scollegare la corrente elettrica prima di installare lampada.
- Per il montaggio a parete, usare gli strumenti di fissaggio più adeguati in base al tipo di materiale della parete.
- Se il cavo d'acciaio o elettrico della lampada è danneggiato, deve essere sostituito esclusivamente dal fabbricante o dall'assistenza tecnica, oppure da una persona in possesso di qualifica equivalente per evitare qualsiasi rischio.
- La lampada è adatta solamente per uso interno, eccetto bagni o qualsiasi tipo di superficie umida.
- Si raccomanda di leggere il manuale prima di installare la lampada. Conservare le presenti istruzioni per future consultazioni.
- Indossare i guanti inclusi nella confezione per maneggiare la lampada durante il montaggio ed evitare di contaminare la superficie.
- Le operazioni di montaggio e smontaggio della lampada devono essere eseguite da un minimo di due persone.

Prudence

Avant de procéder au montage et à l'installation de ce luminaire, lisez attentivement cette notice.

- Coupez l'alimentation électrique avant de procéder au montage du luminaire.
- Pour fixer le luminaire au mur, utilisez les éléments de fixation les mieux adaptés au support.
- En cas de détérioration, le câble flexible ou cordon d'alimentation de ce luminaire ne devra être remplacé que par le fabricant, son service technique, ou toute autre personne de qualification équivalente, afin d'éviter tout risque.
- Ce luminaire est exclusivement destiné à une utilisation en intérieur, à l'exception des salles de bain et autre environnement humide.
- Nous vous recommandons de lire attentivement ces instructions avant d'installer le luminaire. Conservez-les en vue d'une éventuelle consultation ultérieure.
- Lors du montage, manipulez ce luminaire à l'aide des gants fournis pour éviter toute trace de doigts.
- Pour le montage et le démontage de ce luminaire, la présence de deux personnes est recommandée.





EN

Use the gloves provided during the assembly process in order to avoid possible transfer of dirt from hands to the glass. If handled directly, the glass can become marked.

ES

Usar durante el montaje los guantes suministrados, para evitar un posible trasvase de suciedad de sus manos al vidrio. Si se coge con las manos, el vidrio se puede manchar.

D

Nutzen Sie während der Montage die mitgelieferten Handschuhe, um die Glas nicht zu verunreinigen. Wenn Sie die Glas mit bloßen Händen berühren, können Flecken entstehen.

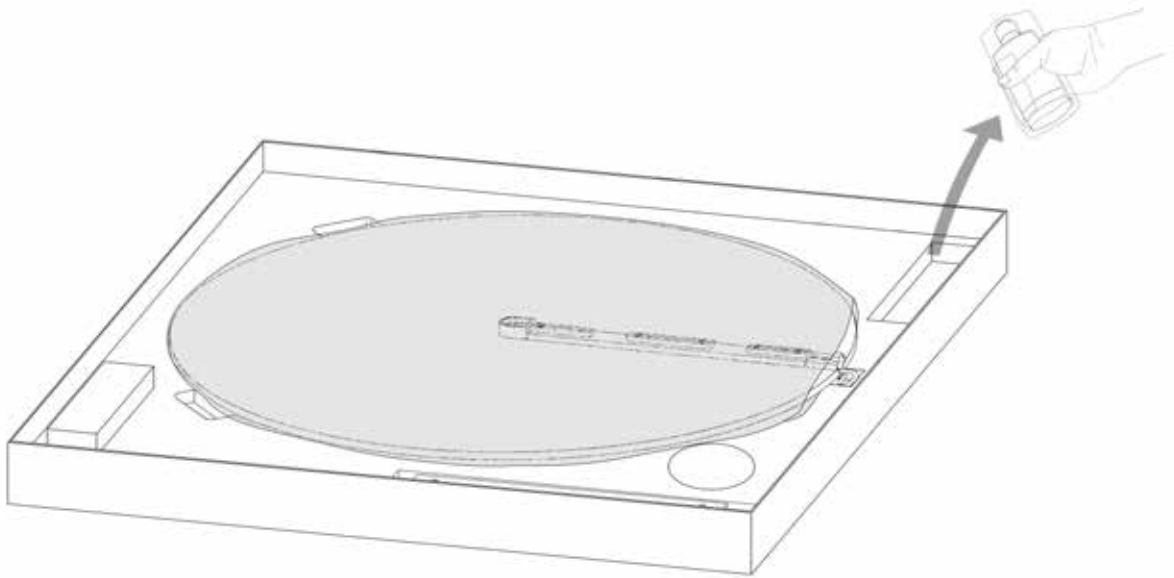
IT

Durante il montaggio indossare i guanti inclusi nella confezione per evitare di contaminare la superficie del vetro. Se afferrato con le mani, il vetro potrebbe macchiarsi.

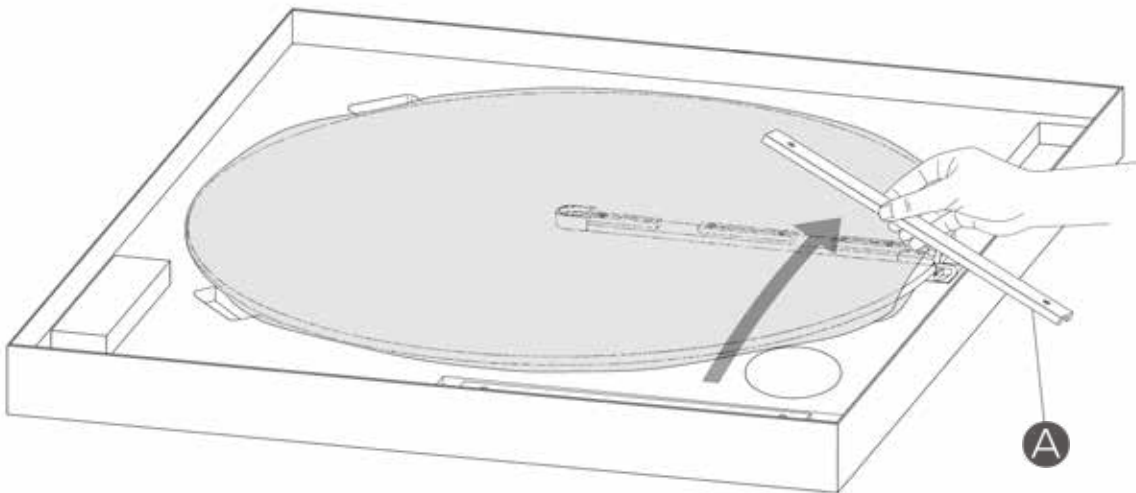
FR

Lors du montage, utilisez les gants fournis pour éviter toute trace de doigts. Manipulé à mains nues, le verre peut se tâcher.

1



2



EN

IMPORTANT NOTICE:
Switch of the mains before installing the lamp.

VERY IMPORTANT: After removing the cardboard cover of the transport box and the protective cardboard lids, DO NOT REMOVE THE LIGHT FITTING from its packaging.

1. Have the supplied clearing kit to hand.
2. Remove the bracket (A).

ES

IMPORTANTE:
Desconectar el suministro eléctrico antes de realizar la instalación de la luminaria.

MUY IMPORTANTE: Después de quitar la tapa de cartón de la caja de transporte y los cartones superiores de protección, NO MOVER LA LUMINARIA de su embalaje.

1. Coger el set de limpieza suministrado.
2. Retirar el soporte (A).

D

WICHTIG:
Schalten Sie den Strom ab, bevor Sie die Leuchtenmontage realisieren.

SEHR WICHTIG: Öffnen Sie den Karton der Leuchte, y los cartones superiores de protección belassen Sie sie jedoch UNBEDINGT in ihrer Verpackung.

1. Nehmen Sie das mitgelieferte Reinigungsset zur Hand.
2. Entnehmen Sie die Halterung (A).

IT

IMPORTANTE:
Scollegare la corrente elettrica prima di installare lampada.

MOLTO IMPORTANTE: Dopo aver rimosso il coperchio di cartone della scatola e i cartoni di protezione, NON RIMUOVERE LA LAMPADA dal suo imballaggio.

1. Usare il kit di pulizia incluso.
2. Rimuovere il supporto (A).

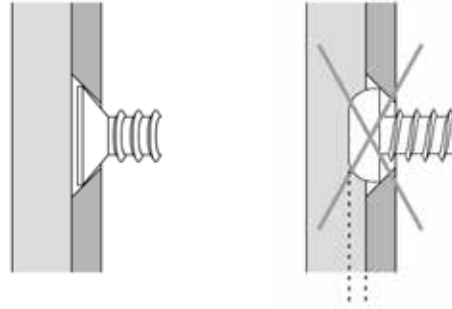
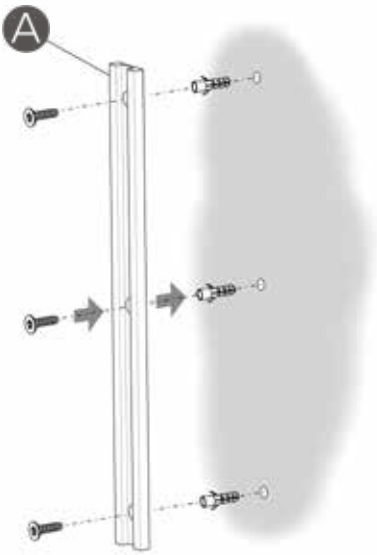
FR

IMPORTANT:
Avant d'installer le luminaire, coupez l'alimentation électrique.

TRÈS IMPORTANT : Après avoir retiré le couvercle de la boîte de transport et les plaques en carton de protection, NE SORTEZ PAS LE LUMINAIRE de son emballage.

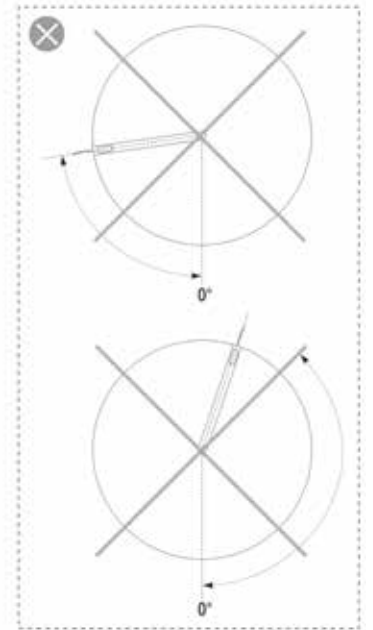
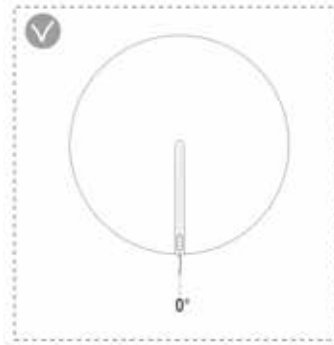
1. Retirez le kit de nettoyage fourni.
2. Retirez le support (A).

3



Ø 92 cm.

- Electrical cable Length: 2,5 mt.
- Cable eléctrico Longitud: 2,5 mt.
- Stromkabel Länge: 2,5 mt.
- Lunghezza cavo elettrico: 2,5 mt.
- Cordon d'alimentation. Longueur : 2,5 m.



EN

3. Fix the bracket (A) to the wall using the most appropriate screws and the wall plugs (not supplied).

IMPORTANT: The head of the screws must be countersunk and should not protrude from their fixings.

The wall bracket must **NOT** be tilted to either side. And once mounted the bracket must be placed to the lower part of the glass disk diffuser.

The drawing shows the length of the supplied cable, in order to facilitate a trial fitting before fixing the bracket definitively in place, and so as to insure that the cable reaches the electrical socket.

ES

3. Fijar el soporte (A) a la pared utilizando los tornillos y tacos más adecuados (no suministrados).

IMPORTANTE: La cabeza de los tornillos tiene que ser avellanada y no sobresalir de su alojamiento.

El soporte **NO** se puede montar inclinado hacia ninguno de los lados. Cuando está montado el disco difusor de vidrio, el soporte tiene que quedar en la parte inferior.

En el dibujo puede ver la longitud del cable suministrado, para que pueda realizar un replanteo previo antes de fijar el soporte, con el fin de comprobar que alcance a conectar a su toma de corriente.

D

3. Befestigen Sie die Halterung (A) an der Wand und nutzen Sie dazu geeignete Schrauben und Dübel (nicht mitgeliefert).

WICHTIG: Der Schraubenkopf muss ein Senkkopf sein und darf nicht hervorstehen.

Die Halterung darf **NICHT** geneigt montiert werden, in keine Richtung. Wenn die Glasdiffusorscheibe montiert wird, muss sich diese Halterung unten befinden.

In der Abbildung ist die Länge des Kabels angegeben, damit Sie vor der Montage der Halterung prüfen können, ob die Anschlussmöglichkeiten sich nicht zu weit weg befinden.

IT

3. Fissare il supporto (A) alla parete utilizzando le viti e i tasselli più adatti (non forniti in dotazione).

IMPORTANTE: La testa delle viti deve essere svasata e non deve fuoriuscire dall'alloggiamento.

Il supporto **NON** può essere montato inclinato verso nessuno dei lati. Una volta montato il disco diffusore di vetro, questo supporto dovrà trovarsi nella parte inferiore.

Tenere conto della lunghezza del cavo incluso indicata nel disegno prima di fissare il supporto assicurandosi che il cavo arrivi fino alla presa di corrente. In caso contrario, riposizionare il supporto.

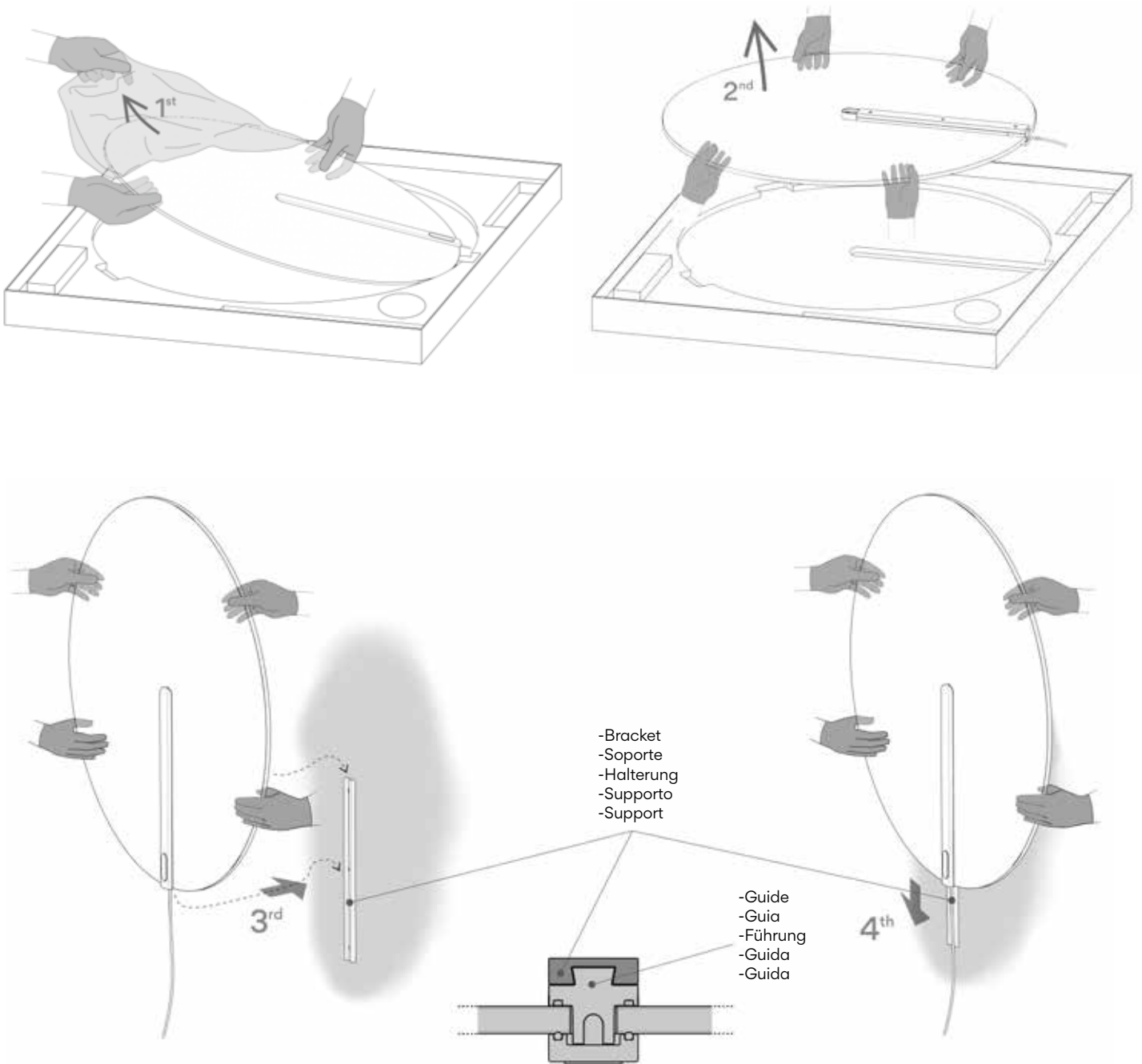
FR

3. Fixez le support (A) au mur à l'aide des vis et chevilles appropriées (non fournies).

IMPORTANT : Utilisez impérativement des vis cruciformes et veillez à ce qu'elles ne dépassent pas de la surface.

Lors de l'installation, le support ne doit en aucun cas être incliné d'un côté ou de l'autre. Une fois l'installation du disque terminée, ce support sera situé dans la partie inférieure.

La longueur du cordon d'alimentation fourni est indiquée sur le dessin. Vous pouvez ainsi repenser le plan de pose avant de fixer le support et vous assurer que la longueur est suffisante pour atteindre la prise.



EN

4. Use the gloves provided so as not to mark the glass. After removing the protective bag from the light fitting, mount the light fitting on the bracket. Take a firm grip of the glass and making sure that it is securely placed within the guide rail of the bracket slide downwards. **VERY IMPORTANT:** Because of the weight of the glass 2 people are recommended to hold it. Do not let go of the glass until the fitting is completely secured to the hilt of the bracket.

ES

4. Utilizar los guantes suministrados para no ensuciar el vidrio. Después de quitar la bolsa de protección de la luminaria, montarla en el soporte. Coger fuertemente el vidrio y asegurándose que este bien alojada la guía en el soporte, desplazar hacia abajo. **MUY IMPORTANTE:** Por el peso del vidrio se recomienda manipularlo 2 personas. No soltar el vidrio hasta que la luminaria haga tope al final del soporte.

D

4. Verwenden Sie zur Befestigung des Diffusors an der Halterung die mitgelieferten Handschuhe. Entfernen Sie den Schutzbeutel von der Leuchte und montieren Sie sie an die Halterung. Greifen Sie das Glas sicher und sorgen Sie dafür, dass die Führung in die Halterung eingeführt wird. Schieben Sie das Glas anschließend nach unten. **SEHR WICHTIG:** Aufgrund des Gewichts wird empfohlen, den Glasdiffusor zu zweit zu montieren. Lassen Sie den Glasdiffusor niemals los, bevor er nicht komplett in der Halterung eingerastet ist.

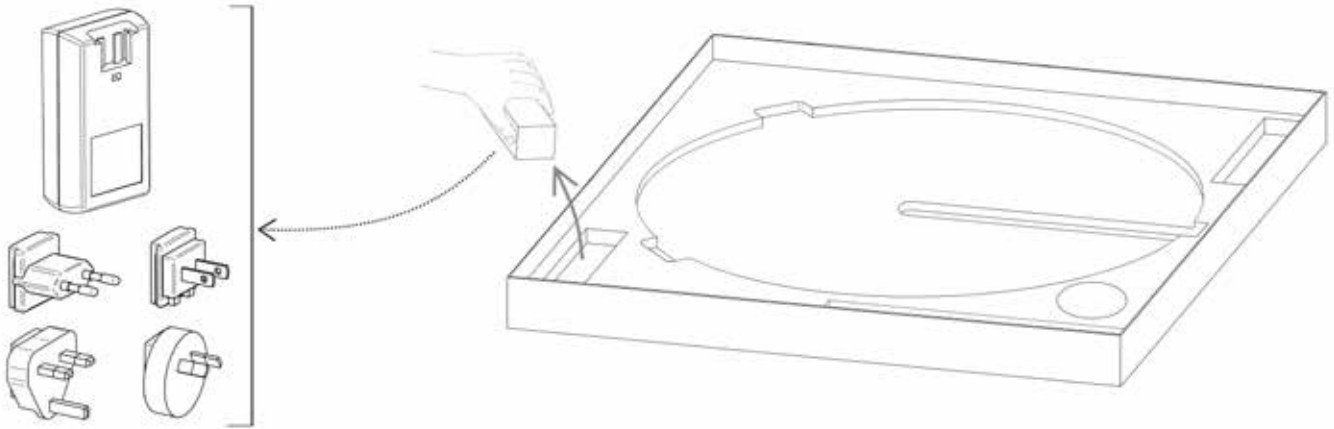
IT

4. Montare la lampada indossando i guanti inclusi nella confezione per non sporcare il vetro. Dopo aver rimosso la borsa di protezione della lampada, afferrare saldamente il vetro i assicurandosi che la guida sia inserita correttamente nel supporto, far scorrere verso il basso. **MOLTO IMPORTANTE:** Dato il notevole peso, il vetro deve essere maneggiato da 2 persone. Non lasciare il vetro finché la lampada non tocca la battuta finale del supporto.

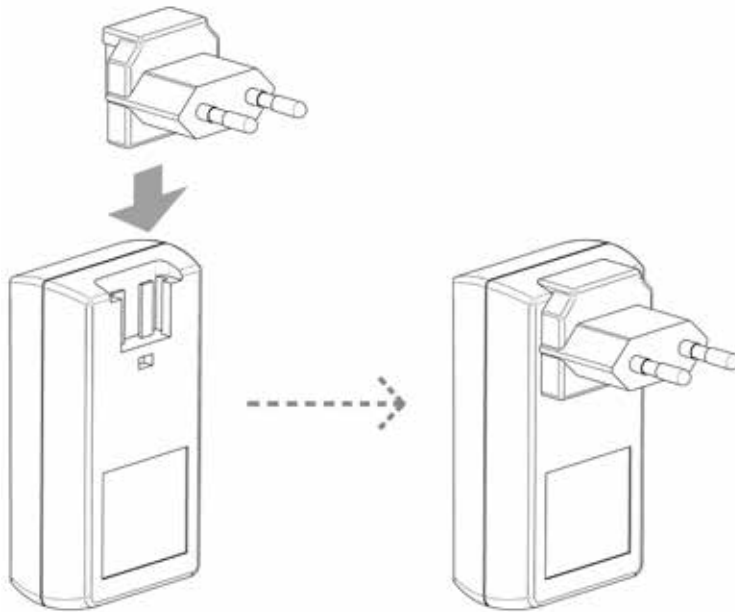
FR

4. Montez le diffuseur sur le support en utilisant les gants fournis pour éviter de tâcher le verre. Sortez le luminaire de son emballage, tenez fermement le disque diffuseur et insérez-le dans le support en vérifiant que le guide est bien engagé dans la rainure et poussez vers le bas. **TRÈS IMPORTANT :** En raison du poids du verre, la présence de deux personnes est recommandée pour l'installation du luminaire. Ne lâchez pas le verre avant que le luminaire ne bute au fond du support.

5



6



EN

5. Remove the small box located to one side of the packaging. Inside you'll find the driver and four types of plug.

6. Assemble the correct plug to the driver according to the electrical current.

ES

5. Sacar la caja pequeña ubicada en un lateral del embalaje. Dentro está el driver y cuatro tipos de clavija.

6. Montar en el driver la clavija adecuada a su toma de corriente.

D

5. Entnehmen Sie die kleine Schachtel an der Seite des Kartons. Darin befinden sich der Driver und vier Steckertypen.

6. Montieren Sie den für Ihre Steckdose passenden Stecker am Driver.

IT

5. Estrarre la scatola piccola posta sul lato dell'imballaggio. Al suo interno è presente il driver e quattro tipi di spine.

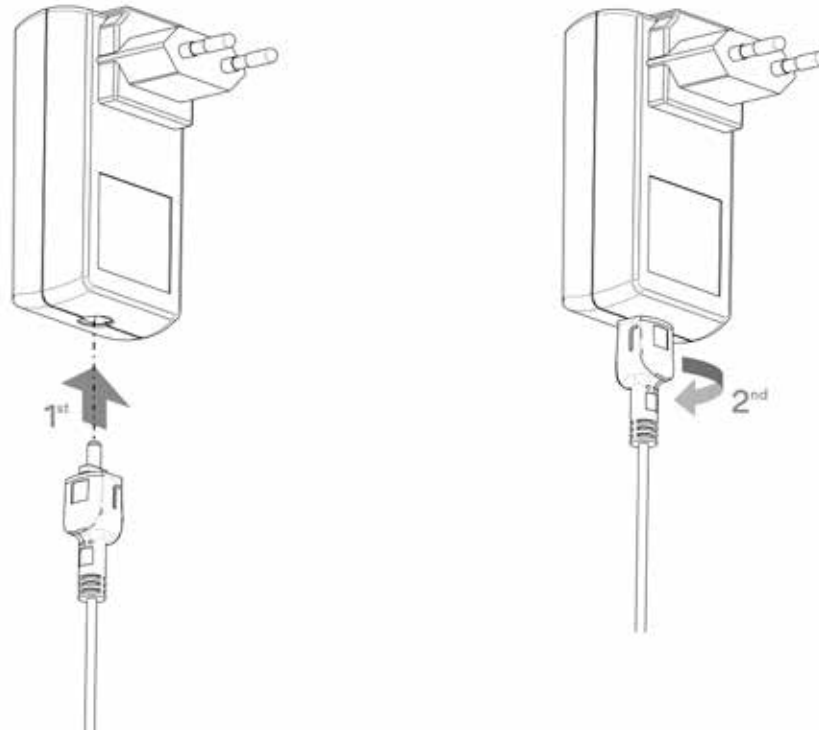
6. Montare sul driver la spina adatta alla presa di corrente.

FR

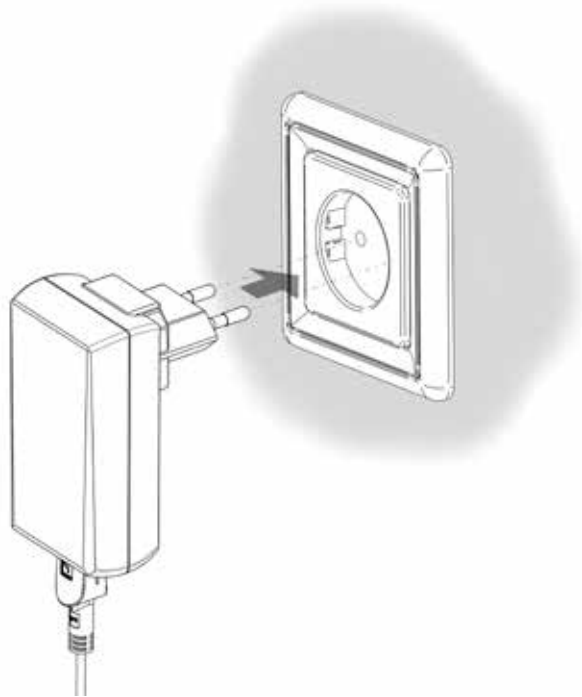
5. Ouvrez la petite boîte située sur le côté de l'emballage. Elle contient le transformateur et 4 fiches.

6. Montez la fiche correspondant à votre installation électrique sur le transformateur.

7



8



EN

7. Connect the cable from the light fitting to the driver.
8. Plug the fitting into the electrical mains.

ES

7. Conectar al Driver el cable que sale de la luminaria.
8. Enchufar la clavija a la toma de su red eléctrica.

D

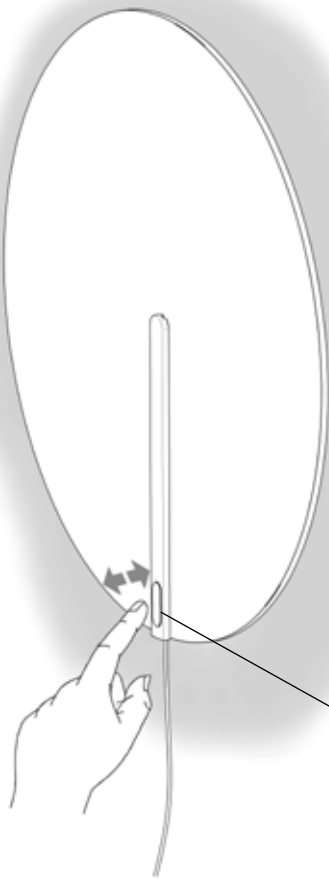
7. Schließen Sie den Driver an das Leuchtenkabel an.
8. Verbinden Sie den Stecker mit Ihrer Spannungsversorgung.

IT

7. Collegare il cavo della lampada al driver.
8. Inserire la spina nella presa di corrente elettrica.

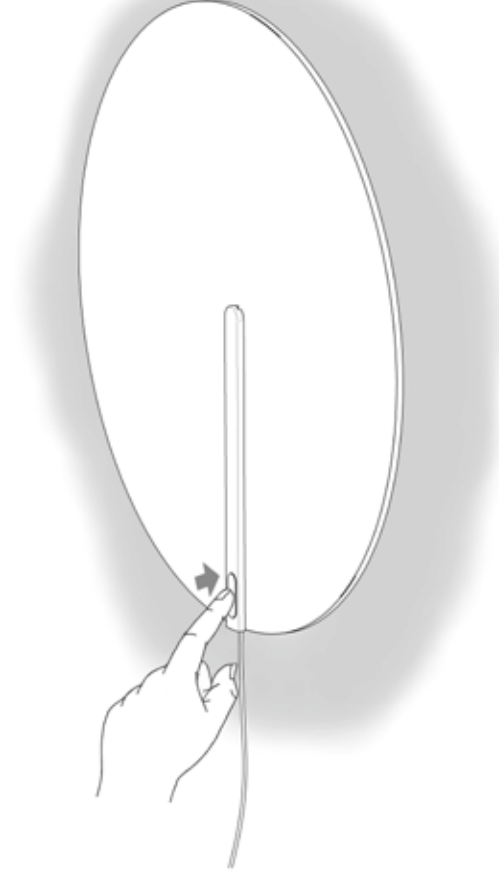
FR

7. Raccordez le transformateur au cordon d'alimentation qui sort du luminaire.
8. Branchez la prise.



-Optical sensor
-Sensor óptico
-Optischer Sensor
-Sensore ottico
-Capteur optique

-SWITCH ON AND OFF
-ENCENDIDO-APAGADO
-EINSCHALTEN-AUSSCHALTEN
-ACCENSIONE-SPEGNIMENTO
-ALLUMER-ÉTEINDRE



-REGULATION OF INTENSITY
-REGULACION DE INTENSIDAD
-HELLIGKEITSREGELUNG
-REGOLAZIONE DELL'INTENSITÀ
-RÉGLER L'INTENSITÉ

EN

9. To turn the lamp on and off or to dim it, use the optical sensor.

NOTE: Actually touching the sensor is not necessary for its correct functioning.

On-Off - One rapid pulse.

Dimming - One long pulse until the desired dimming is attained.

Increase the brightness of the light by keeping the sensor covered.

If it is pressed again, the light is dimmed.

For the sensor to work properly it should be kept clean.

ES

9. El encendido-apagado de la lámpara, así como la regulación de intensidad se realiza mediante un sensor óptico.

NOTA: Para su funcionamiento no es necesario tocar el sensor con el dedo. Encendido-Apagado - Una pulsación rápida.

Regulación de intensidad - Una pulsación prolongada, hasta obtener la intensidad deseada.

Manteniendo tapado el sensor, sube la intensidad lumínica.

Si se vuelve a pulsar, baja la intensidad.

Para el correcto funcionamiento del sensor se recomienda mantenerlo limpio.

D

9. Das Ein- und Ausschalten der Lampe sowie die Dimmung erfolgen über den optischen Sensor. HINWEIS: Hierzu muss der Sensor mit dem Finger berührt werden.

Ein- und Ausschalten - Einmaliges schnelles Drücken.

Dimmen - Längeres Drücken, bis die gewünschte Intensität erreicht ist. Mit Abdecken des Sensors erhöht sich die Lichtstärke.

Bei erneutem Berühren wird die Lichtstärke gesenkt.

Für ein einwandfreies Funktionieren des Sensors muss dieser sauber sein.

IT

9. L'accensione-spegnimento della lampada e la regolazione dell'intensità vanno eseguite mediante un sensore ottico.

NOTA: Per il funzionamento, non è necessario toccare il sensore con il dito.

Accensione-Spegnimento - Una pressione rapida.

Regolazione dell'intensità - Una pressione prolungata fino a ottenere l'intensità desiderata.

Tenendo coperto il sensore, si aumenta l'intensità luminosa.

Se si preme di nuovo si diminuisce l'intensità.

Per il corretto funzionamento del sensore, si raccomanda di tenerlo pulito.

FR

9. La mise sous tension et hors tension de la lampe et le réglage de l'intensité se font par capteur optique. AVIS : pour que le capteur fonctionne, il n'est pas nécessaire de le toucher avec le doigt.

Allumer - Éteindre : appuyez une fois brièvement.

Réglage de l'intensité : appuyez de façon plus prolongée jusqu'à obtenir l'intensité souhaitée.

En laissant le doigt sur le capteur, l'intensité lumineuse augmente.

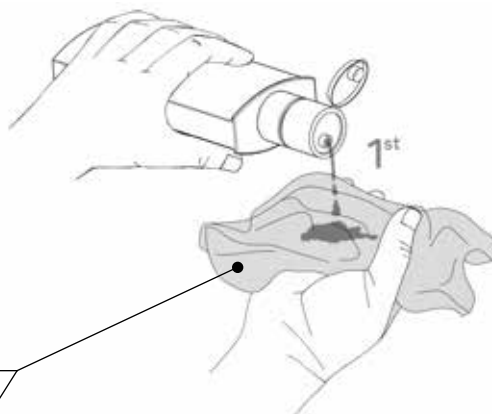
En appuyant à nouveau, elle baisse.

Pour un bon fonctionnement, veillez à ce que le capteur reste propre.

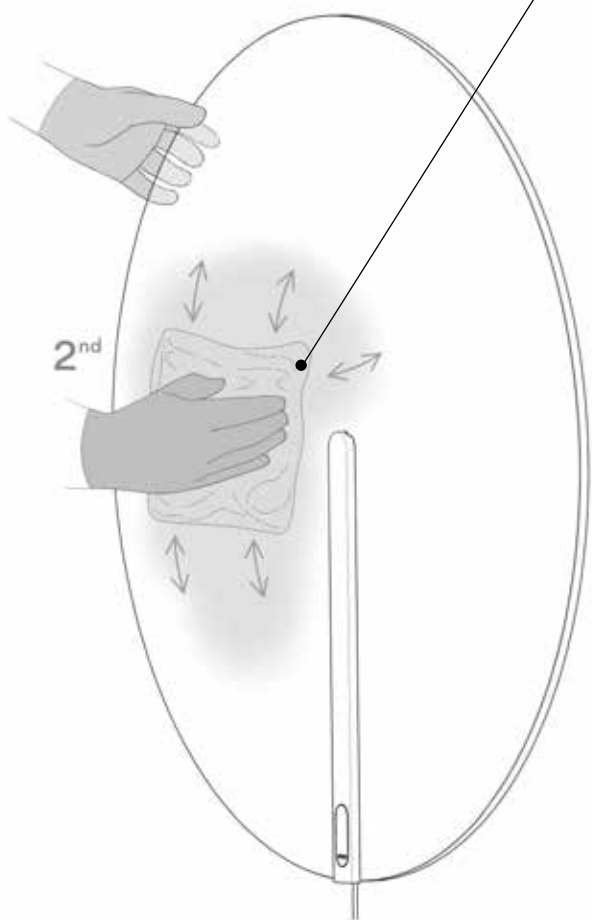
Guise

Clearing the glass diffuser / Limpieza del difusor de vidrio / Reinigung des Glasdiffusors Pulizia del vetro diffusore / Nettoyage du diffuseur en verre

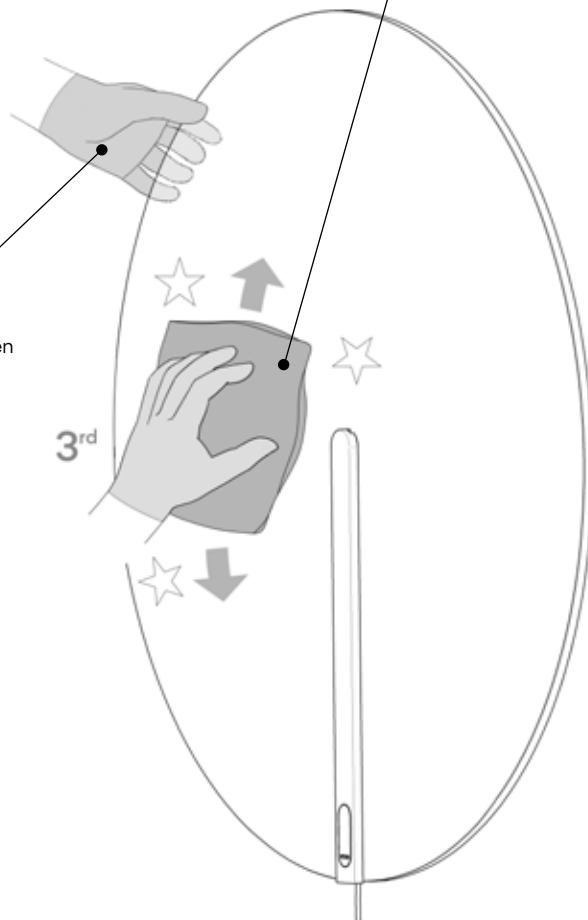
- Cloth (Do NOT use the supplied micro-fibre cloth in conjunction with the fluid for the glass)
- Trapo (NO usar el paño de microfibra suministrado para repartir el líquido en el vidrio)
- Lappen (Verwenden Sie NICHT das mitgelieferte Mikrofasertuch, um die Reinigungsflüssigkeit zu verteilen)
- Panno (NON usare il panno in microfibra incluso per distribuire il liquido sul vetro)
- Chiffon (NE PAS utiliser le chiffon microfibres fourni pour répartir le liquide sur le verre)



- Microfibre cloth supplied
- Paño Microfibra suministrado
- mitgeliefertes Mikrofasertuch
- Panno in microfibra incluso
- Chiffon microfibres fourni



- With gloves
- Con guantes
- Mit Handschuhen
- Con guanti
- Avec gants



EN

To clean the glass diffuser, use the same mark as cleaning fluid delivered with Glass cleaning set.

ES

Para limpiar el vidrio, se aconseja utilizar el líquido de la marca del producto de muestra entregado con el Kit de limpieza suministrado.

D

Um den Glasdiffusor zu reinigen, wird empfohlen ein Produkt der Marke der mitgelieferten Probe zu verwenden.

IT

Per pulire il vetro, si consiglia di utilizzare il liquido della marca del prodotto campione, consegnato assieme al kit di pulizia incluso nella confezione.

FR

Pour nettoyer le verre, nous vous recommandons d'utiliser le produit de la marque de l'échantillon fourni avec le kit de nettoyage.

VIBIA

Guise

EN

IMPORTANT

The glass of this luminaire is made of borosilicate, a low weight robust material, which was manufactured by the state-of-the-art glass floating technology delivering highly homogeneous quality with outstanding optical properties. Due to the melting process and the nature of glass it is typical for the glass to have small air bubbles, some inclusions and tiny scratches. These small imperfections do not affect the quality or the resistance of the glass, and are not a sign of poor quality.

ES

IMPORTANTE

El vidrio de esta luminaria es de borosilicato, un material robusto de bajo peso, fabricado con la tecnología de vidrio flotante de última generación, con una calidad altamente homogénea y excelentes propiedades ópticas. Debido al proceso de fusión y la naturaleza del vidrio, es típico que tenga pequeñas burbujas de aire, algunas inclusiones y pequeños arañazos. Estas pequeñas imperfecciones no afectan a la cualidad y seguridad de los vidrios, y no son un signo de mala calidad.

D

WICHTIG

Für diese Leuchte wurde Borosilikatglas, ein leichtes und beständiges Material, verwendet. Dieses Glas wird nach hochmodernem Floatglasverfahren hergestellt und sorgt für eine äußerst homogene Glasqualität sowie exzellente optische Eigenschaften. Durch den Schmelzvorgang und aufgrund der Glasbeschaffenheit entstehen mitunter kleine Luftblasen, minimale Einschlüsse und kleine Kratzer. Diese kleinen Unregelmäßigkeiten haben keinen Einfluss auf die Qualität und Sicherheit des Glases und sind keinesfalls Anzeichen von Qualitätsmängeln.

IT

IMPORTANTE:

Il vetro di questa lampada è al borosilicato, un materiale robusto dal peso ridotto, fabbricato con la tecnologia a galleggiamento di ultima generazione, con una qualità altamente omogenea ed eccellenti proprietà ottiche. Per il processo di fusione e per la natura stessa del vetro, è normale che presenti piccole bolle d'aria, alcune inclusioni e piccoli graffi. Queste piccole imperfezioni non incidono sulla qualità o sulla sicurezza dei vetri e non sono un segno di cattiva qualità.

FR

IMPORTANT:

Le verre de ce luminaire est en borosilicate, un matériau très résistant, léger. Il est fabriqué grâce à la technologie de pointe du verre flotté de nouvelle génération, dont les caractéristiques sont entre autres une grande homogénéité et d'excellentes propriétés optiques. En raison du processus de fabrication et de la nature du verre, il n'est pas étonnant d'y trouver de petites bulles d'air, des inclusions et de petites rayures. Ces petites imperfections n'affectent en aucun cas la qualité et la sécurité du verre, et elles ne sont pas le signe d'une qualité défectueuse.

Maintenance

To clean the luminaire look at the cleaning instructions.

In case of malfunction or damage, please contact the retailer who sold the lamp.

Mantenimiento

Para limpiar la luminaria, mirar la pauta indicada para la limpieza del vidrio.

En caso de avería o incidente con la luminaria, contactar directamente con el establecimiento en que se adquirió.

Instandhaltung

Um die Leuchte zu reinigen, folgen Sie den entsprechenden Anweisungen.

Im Falle des Ausfalls oder einer Fehlfunktion der Leuchte setzen Sie sich direkt mit dem Unternehmen in Verbindung bei dem Sie die Leuchte bezogen haben.

Manutenzione

Per pulire la lampada, consultare la procedura indicata per la pulizia del vetro.

In caso di guasto o incidente con la lampada, rivolgersi direttamente al rivenditore da cui è stata acquistata.

Entretien

Pour nettoyer le luminaire, suivez les indications du nettoyage du verre.

En cas d'incident ou de défaillance du luminaire, contactez directement l'établissement où vous l'avez acheté. the retailer who sold the lamp.

Vibia Lighting, S.L.U.

Spain & Portugal T. +34 934 796 970

International T. +34 934 796 971

vibialighting@vibialighting.com

www.vibia.com

VIBIA

VIBIA

Guise

EN

VERY IMPORTANT

Do not remove the light fitting from its packaging without first carefully reading all the installation instructions provided.

ES

MUY IMPORTANTE

No mover la luminaria de su embalaje sin leer antes el manual de instalación adjunto.

D

SEHR WICHTIG

Entnehmen Sie die Leuchte erst, wenn Sie die Installationsanleitung aufmerksam gelesen haben.

IT

MOLTO IMPORTANTE:

Non rimuovere la lampada dalla scatola senza avere prima letto attentamente le istruzioni di montaggio allegate.

FR

TRÈS IMPORTANT:

Ne sortez pas le luminaire de son emballage avant d'avoir lu attentivement les instructions ci-jointes.