

Quadra Ice

Design by Proli Diffusion Studio

VIBIA

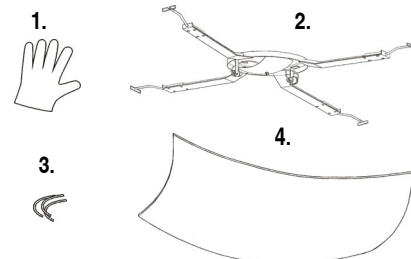
ASSEMBLY INSTRUCTIONS INSTRUCCIONES DE MONTAJE MONTAGEANLEITUNG

SUPPLIED MATERIAL

MATERIAL SUMINISTRADO

GELIEFERTES MATERIAL





| | 1133 |
|--|-------|
| 1 Gloves / Guantes / Handschube | 1 un. |
| 2 Lamp structure / Estructura luminaria / Leuchten-Struktur | 1 un. |
| 3 Thermoprotecting tubes / Tubos protección térmica / Schutzschläuchen | 1 un. |
| 4 Glass / Vidrio / Glas | 1 un. |







TECHNICAL SPECIFICATIONS

ESPECIFICACIONES TÉCNICAS

TECHNISCHE DATEN

1133. Net Weight / Peso Neto / Netto-Gewicht 4,5 Kg  1 x R7s 117mm 230V 230W Eco     

-  Class I. Product with an additional protection cable (grounds).
Clase I. Aparato con un cable protector adicional (toma de tierra).
Klasse I. Apparat mit zusätzlichem Schutzleiter (Erdkabel).
-  IP20 Product protected against solid object as big as or bigger than 12 mm.
No protection against water.
Producto protegido contra la penetración de cuerpos sólidos de tamaño igual o superior a 12 mm. Sin protección al agua.
Produkt ist geschützt gegen das Eindringen von Fremdkörpern >12mm. Kein Schutz gegen Eindringen von Wasser.
-  Product that cannot be in contact with normally-flammable materials (wood or others).
No está permitido que el producto marcado con este símbolo esté en contacto con materiales normalmente inflamables (maderas u otros).
Nicht erlaubt Produkte mit diesem Etikett auf normal entflammbaren Oberflächen (Holz usw.) zu montieren.
-  Alternating current
Corriente alterna
Wechselstrom

Caution / Precaución / Vorsicht

EN

Before assembling and installing this product, carefully read the following:

- Switch of the mains before installing the lamp.
- Never use a bulb with a wattage exceeding the recommended one. Always use a bulb with the recommended wattage or lower.
- To install on the ceiling, always choose the most adequate fixing tools for the ceiling material.
- This lamp is for indoor use only, excluding bathrooms or any type of humid surface.

WARNING

-Please, use these gloves to handle the glass.
After hanging the lamp on the ceiling or on the wall, put on the gloves to handle the glass. This way you will avoid any eventual transfer of dirtiness from your hands to the glass.

IMPORTANT INFORMATION ABOUT GLASS

- Glass is a material which is fragile and non-ductile.
- Handle it with great care, without forcing it neither sidewise nor up or down.
- A hard tightening of all screws is not required to achieve a correct setting of this glass piece. Tighten gently.
- Please, strictly follow the assembling instructions in order avoid smash-up, rim cracks and fissures.

ES

Antes de proceder al montaje e instalación de esta luminaria, leer detenidamente las siguientes consideraciones.

- Desconectar el suministro eléctrico antes de proceder a la instalación de la luminaria.
- En ningún caso debe utilizarse una bombilla de potencia superior a la recomendada. Utilizar siempre la bombilla recomendada o de potencia inferior.
- Para el montaje de la luminaria al techo elegir los elementos de fijación mas adecuados en función del soporte de instalación.
- Esta luminaria es apta únicamente para su uso en interior, excepto en baños o cualquier tipo de superficie húmeda.

ADVERTENCIA

-Utilice estos guantes para manipular el cristal.
Una vez haya colocado la montura porta-cristal, en el techo o pared, use esos guantes para manipular el cristal y evitar un posible trasvase de suciedad de sus manos al mismo.

IMPORTANTE INFORMACIÓN SOBRE EL CRISTAL

- El cristal es siempre un material no preciso de medidas, débil, frágil y no maleable.
- Manipularlo con mucho cuidado. No forzar en ningún sentido, ni lateral, ni vertical, ni frontal.
- No es necesario apretar los tornillos y las tuercas excesivamente para que se adapte a su posición correcta.
- Seguir las instrucciones adjuntas con atención y precisión para evitar fisuras, roturas y descantillados.

D

Bevor Sie mit der Montage dieser Leuchte beginnen, sollten Sie die folgenden Hinweise in aller Ruhe lesen und berücksichtigen.

- Schalten Sie vor dem elektrischen Anschluss den Strom ab.
- Niemals sollten Sie ein stärkeres als das empfohlene Leuchtmittel verwenden. Benutzen Sie immer das empfohlene Leuchtmittel.
- Wählen Sie passend zu der Vorrichtung für die Deckenmontage der Leuchte das dafür geeignetste Befestigungsmaterial.
- Diese Leuchte ist ausschliesslich für den Gebrauch im Innenbereich vorgesehen, ausser Bädern oder anderen Feuchträumen.

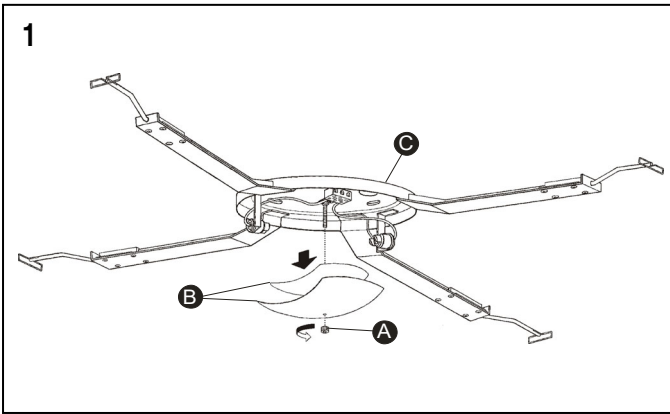
ACHTUNG

-Zurest die lampe ohne gläser installieren für die montage der bneiliegende handschube um dadurch die verschmutzung der gläser zu Vermeiten. Danke für ihre mitwirkung.

WICHTIGE INFORMATION ÜBER DAS GLAS

- Glas ist immer ein Material ohne Präzision bei Maßen. Außerdem ist es debil, fragil und nicht fügsam.
- Händeln Sie es mit äußerster Vorsicht. In keinerlei Richtung unnötige Kraft anwenden, weder seitlich, vertikal noch frontal.
- Es ist nicht notwendig die Schrauben und Muttern übermäßig festzuziehen, damit es seine korrekte Position einnimmt.
- Folgen Sie den beigefügten Anweisungen genau und aufmerksam um Risse, Brüche und Absplitterung zu vermeiden.

1



EN

IMPORTANT NOTICE:**Switch of the mains before installing the lamp.**

1. Unscrew the nut (A) in order to dismantle the reflector and insulator (B).
2. Use the optimal screws and plugs (not supplied) to fix the plate (C) to the ceiling and connect the mains.

ATTENTION: Sheathe the electric cables that come from the electrical wall installation with joint tubes to protect the friction of the cables and the heat.

3. Reconnect the reflector and the insulator (B) with the nut (A).
4. After installing the bulb, assemble the glass (D) by pulling out 4 springs (E) to be placed about the glass corners.

ES

IMPORTANTE:**Desconectar el suministro eléctrico antes de realizar la instalación de la luminaria.**

1. Extraer la tuerca (A) para desmontar el reflector y el aislante (B).
 2. Fijar el plato (C) al techo utilizando los tornillos y tacos mas adecuados (no suministrados) y efectuar la conexión a la red eléctrica.
- ATENCIÓN: Enfundar los cables de acometida de su instalación eléctrica con los tubos que se adjuntan para protegerlos de los roces y el calor.

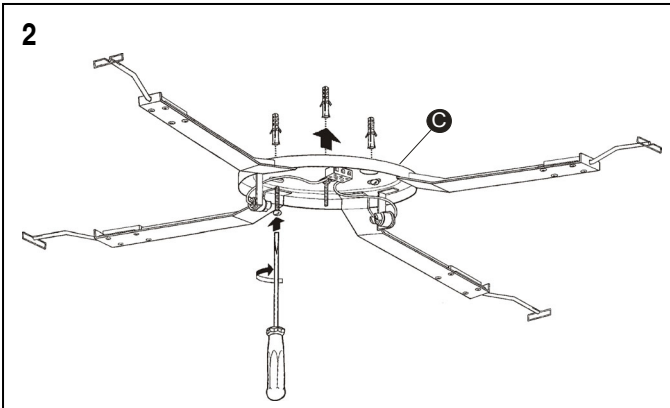
3. Volver a montar el aislante y el reflector (B) roscando la tuerca (A) para fijarlos.
4. Después de la instalación de la bombilla montar el vidrio (D) de forma que quede encajado por las esquinas en los 4 muelles (E).

D

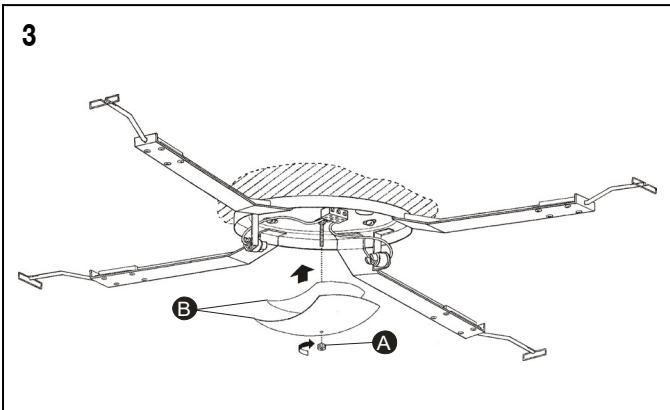
WICHTIG:**Schalten Sie den Strom ab bevor Sie die Leuchtenmontage realisieren.**

1. Lösen Sie die Mutter (A) um den Reflektor- und Hitzeschild (B) zu entnehmen.
 2. Befestigen Sie den Teller (C) an die Decke mit geeigneten Dübeln und Schrauben (nicht im Lieferumfang enthalten). Realisieren Sie danach den elektrischen Anschluss.
- ACHTUNG: Die elektrischen Kabel mit den mitgelieferten Schutzschläuchen versehen damit sie vor Hitze und Beschädigungen geschützt sind.
3. Montieren Sie wieder den Reflektor- und Hitzeschild (B) und schrauben Sie die Mutter (A) fest.
 4. Nach Einsetzen des Leuchtmittels montieren Sie das Glas (D) in die vier Federhaken (E).

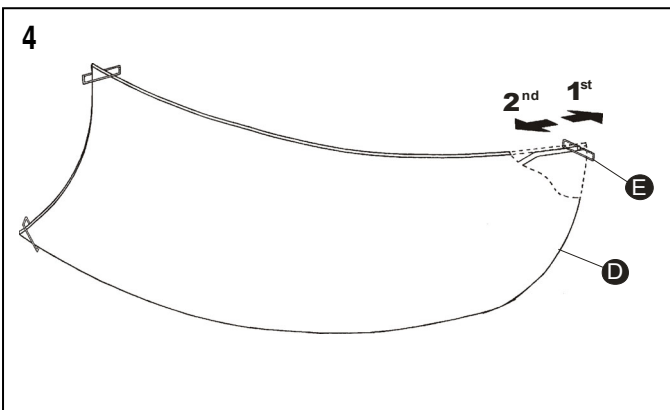
2



3



4

**Maintenance / Mantenimiento / Instandhaltung**

- | | | |
|--|--|--|
| <p>EN -Use a slightly-wet cotton cloth for cleaning.</p> <p>-In case of malfunction or damage, please contact the retailer who sold the lamp.</p> | <p>ES -Para limpiar la luminaria, usar un paño de algodón ligeramente humedecido en agua.</p> <p>-En caso de avería o incidente con la luminaria, contactar directamente con el establecimiento en que se adquirió.</p> | <p>D -Zur Reinigung der Leuchte nutzen Sie einen leicht angefeuchteten Baumwoll-Lappen.</p> <p>-Im Falle des Ausfalls oder einer Fehlfunktion der Leuchte setzen Sie sich direkt mit dem Unternehmen in Verbindung bei dem Sie die Leuchte bezogen haben.</p> |
|--|--|--|