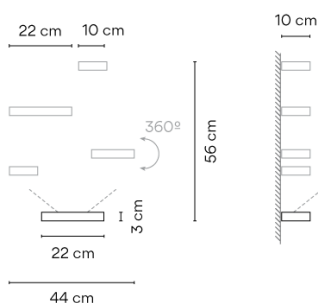




7763

Diseñado por Xuclà

Set diseñada por Xuclà es un juego de luces, sombras, efectos lumínicos y volumétricos. Piezas móviles que generan y reflejan la luz sobre las paredes, a la vez que las visten como elemento decorativo. La colección Set se transforma y muta como aplique sobre superficies, ya sea la pared pequeña de una habitación o la amplia entrada en un hall de hotel u oficina para proporcionar funcionalidad lumínica y decorativa.

Ficha de modelo



Acabado	 59 Mink Pantone 407C
	 93 White RAL 9003

Temperatura de color LED 2700 K / 3000 K / 4000 K

Regulación 0-10V

Tipo de instalación Surface Canopy

Materiales Cuerpo: Aluminio
Difusor: Vidrio de borosilicato
Tapa: Policarbonato
Cuerpo reflector: PVC

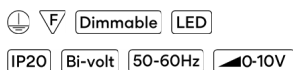
Fuente de luz 1 x LED 9W 350mA



LED CRI>80 1041 lm 116
2700 K / 3000 K / 4000 K

Driver Corriente Constante 350
100~240 V V 50~60 Hz HZ

Observaciones LED situado en la pieza inferior de cada referencia
Grandes

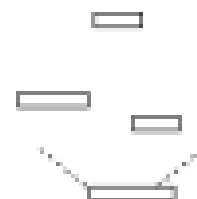


Aplicación Lámparas de pared

Embalaje 1 Bulto
0.36 m x 0.19 m x 0.15 m
Peso bruto 2.25
Peso neto 1.75
Vol. 0.0102

Efecto lumínico**Iluminación general**

Luminaria que emite el flujo luminoso hacia techo o pared de forma que lo refleja.

**Datos fotométricos****Otras aplicaciones**

Todos nuestros productos incorporan una garantía de cinco años. Consulta nuestros términos legales en www.vibia.com/garantía

Vibia Lighting, S.L.U.

Office / Oficina
Progrés 4-6. 08850 Gavà. Barcelona, Spain.

International T +34 934 796 971
Spain / Portugal T +34 934 796 970

customer.service@vibia.com
vibia.com