



Plis Outdoor

Design by Ramos & Bassols

VIBIA

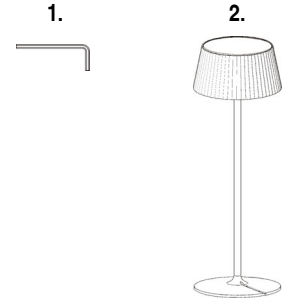
ASSEMBLY INSTRUCTIONS
INSTRUCCIONES DE MONTAJE
MONTAGEANLEITUNG

Version E01

SUPPLIED MATERIAL

MATERIAL SUMINISTRADO

GELIEFERTES MATERIAL



	4035
1 Allen key / Llave allen / Imbußschlüssel	1 un.
2 Lamp structure / Estructura luminaria / Leuchten-Struktur	1 un.

TECHNICAL SPECIFICATIONS

ESPECIFICACIONES TÉCNICAS

TECHNISCHE DATEN

4035. Net Weight / Peso Neto / Netto-Gewicht 29,5 Kg.



2 x COMPACT FLUORESCENT
E27 230V 23W.



IP65



~ 50 Hz



Class I. Product with an additional protection cable (grounds).
Clase I. Aparato con un cable protector adicional (toma de tierra).
Klasse I. Apparat mit zusätzlichen Schutzleiter (Erdkabel).



Dust-tight product. Protected against water trickles.
Producto totalmente estanco al polvo. Protegido contra los chorros de agua.
Staubdicht. Schutz gegen das Eindringen von Strahlwasser.



Product that CAN be in contact with normally flammable materials (wood or others).
Está permitido que el producto marcado con este símbolo esté en contacto con materiales normalmente inflamables (maderas u otros).
Es ist erlaubt Produkte mit diesem Etikett auf normal entflammaren Oberflächen (Holz usw.) zu montieren.



Alternating current
Corriente alterna
Wechselstrom

Caution / Precaución / Vorsicht

EN

Before assembling and installing this product, carefully read the following:

-Never use a bulb with a wattage exceeding the recommended one. Always use a bulb with the recommended wattage or lower.

-To install on the ground, always choose the most adequate fixing tools for the ground material.

-Before the installation, make sure the installation surface will not be damaged. If this happens, it will be the installer's responsibility.

-If the steel cable or the power cord of this lamp is damaged, it must be replaced only by the manufacturer or their technical service or by a person capacitated to this effect to avoid any risk.

-We recommend reading the manual before installing the lamp. Keep these instructions for future reference.

ES

Antes de proceder al montaje e instalación de esta luminaria, leer detenidamente las siguientes consideraciones.

-En ningún caso debe utilizarse una bombilla de potencia superior a la recomendada. Utilizar siempre la bombilla recomendada o de potencia inferior.

-Para el montaje de la luminaria al suelo elegir los elementos de fijación mas adecuados en función del soporte de instalación.

-Asegurarse antes de realizar esta operación que no se producirán daños irreparables en el soporte de instalación. En caso contrario la responsabilidad será del instalador.

-Si el cable flexible o cordón de esta luminaria está dañado, deberá sustituirse exclusivamente por el fabricante o su servicio técnico, o por una persona con cualificación equivalente con objeto de evitar cualquier riesgo

-Recomendamos leer el manual antes de iniciar la instalación de la luminaria. Guardar estas instrucciones para futuras consultas.

D

Bevor Sie mit der Montage dieser Leuchte beginnen, sollten Sie die folgenden Hinweise in aller Ruhe lesen und berücksichtigen.

-Niemals sollten Sie ein stärkeres als das empfohlene Leuchtmittel verwenden. Benutzen Sie immer das empfohlene Leuchtmittel.

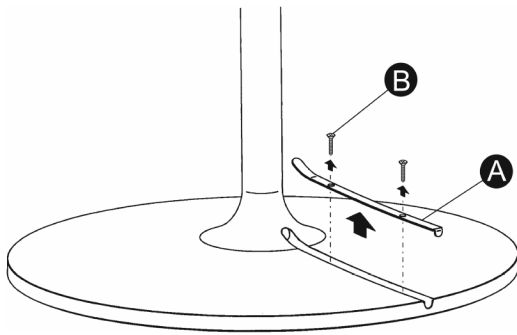
-Wählen Sie passend zu der Vorrichtung für die Boden befestigen der Leuchte das dafür geeigneteste Befestigungsmaterial.

-Vergewissern Sie sich vor diesem Prozess, dass die Vorrichtung hierdurch nicht dauerhaft beschädigt wird. Im entgegengesetzten Falle wäre der Installateur hierfür verantwortlich.

-Wenn das Kabel dieser Leuchte beschädigt werden sollte, muss es ausgetauscht werden. Dies darf ausschließlich nur durch den Fabrikanten, seinem Kundendienst oder einer hierfür qualifizierten Person geschehen, um jegliche Gefahr ausschließen zu können.

-Wir empfehlen vor Montagebeginn die Anleitung zu lesen. Bewahren Sie die Anleitung für etwaige zukünftige Fragen auf.

1



EN

IMPORTANT NOTICE:**Switch of the mains before installing the lamp.**

1. Remove the metal strip (A) by unscrewing the 2 screws (B).
2. To unassemble the base (C) remove the screw (D) place in slot by means of the supplied Allen key.

Important: Do not tilt or lay down the lamp. It must be placed vertically. Hold the lamp (E) and slide it on the base as shown by the arrows in the direction opposite to the slot till it comes loose from the anchorage (F), and carefully pull up while the connection box (G) goes through the base central hole.

3. Place the installation cable as shown in the drawn and fix the base (C) to the ground using the most adequate screws and plugs (not supplied).

ES

IMPORTANTE:**Desconectar el suministro eléctrico antes de realizar la instalación de la luminaria.**

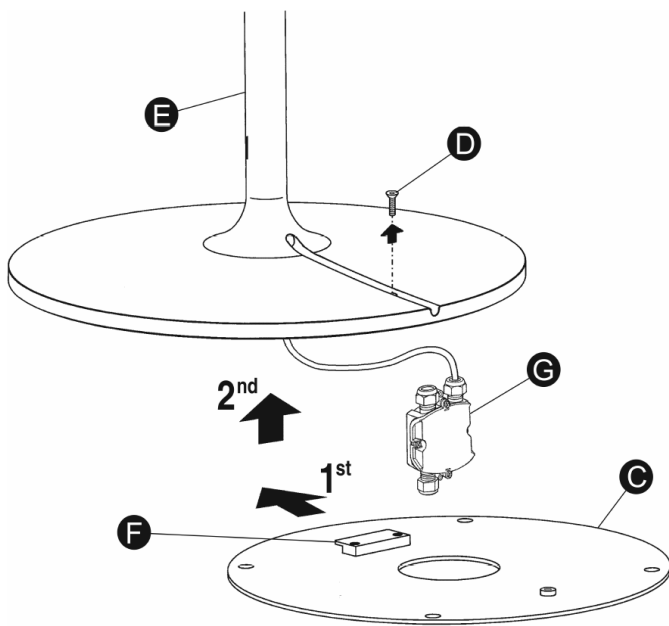
1. Extraer la pletina embellecedor (A) desmontando los dos tornillos (B).
2. Para extraer la base (C) desmontar primero el tornillo (D) montado en la canal con la llave allen suministrada.

Importante: No realizar esta operación con la luminaria inclinada ni tumbada, tiene que estar situada en posición vertical.

A continuación coger el pie (E) fuertemente con las manos y siguiendo el orden que indican las flechas, desplazar el pie hacia el lado contrario a la salida de la canal hasta soltarse del anclaje (F) y tirar hacia arriba con precaución de forma que la caja de conexión (G) pase por el agujero central de la base (C) para liberar el pie completamente.

3. Pasar el cable de su instalación según se ve en el dibujo y fijar la base (C) al suelo con los tornillos y tacos mas adecuados (No suministrados).

2



D

WICHTIG:**Schalten Sie den Strom ab bevor Sie die Leuchtenmontage realisieren.**

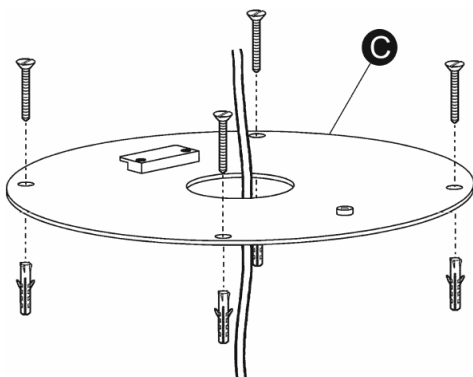
1. Nehmen Sie die Verzierungsplatte (A) durch Lockern der beiden Schrauben (B) ab.
2. Lösen Sie die Schraube (D) der Rinne mit dem mitgelieferten Inbusschlüssel, um das Gestell (C) herausnehmen zu können.

Wichtig: Führen Sie diesen Vorgang nicht aus, wenn die Lampe schräg steht oder liegt. Die Lampe muss sich in vertikaler Position befinden.

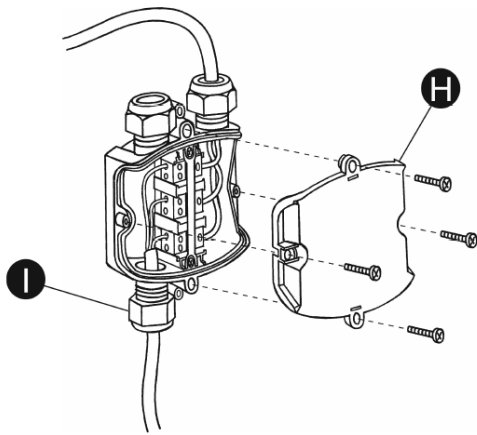
Greifen Sie anschließend den Fuß (E) fest mit der Hand und folgen Sie den Pfeilen in der Abbildung: Bewegen Sie den Fuß zunächst in die dem Kabelausgang entgegengesetzt liegende Richtung, bis dieser aus der Verankerung (F) springt. Ziehen Sie nun vorsichtig nach oben, um die Leitungsdose (G) durch die zentrale Öffnung des Gestells (C) zu führen. So wird der Fuß vollständig freigelegt.

3. Führen Sie das Kabel gemäß der Abbildung durch die Öffnung und befestigen Sie das Gestell (C) mit geeigneten Schrauben und Dübeln (im Lieferumfang nicht enthalten) am Boden.

3



4

**EN**

4. Connection to the mains: First remove the cover (H) by unscrewing the four screws. Secondly, loose the cable clamp (I) so as to slip your installation cable through it and connect it to the connectors. Then tighten again the cable clamp and reinstall the cover using the four screws.

NOTE: The product is ready to be directly connected to an IP65 plug. The cable used must be made of rubber and type H05 RN-F between 5 and 10 millimetres in diameter.

Reinstall the lamp (E) on the base (C) following the instruction in point 2 backwards so that the connection box (G) through the hole on the base and is not caught in between the lamp and the base. Make sure the lamp is firmly anchored to the base (F) and fix it in place using the screw (D). Reinstall the metal strip (A) with the screws (A). To not screw them to tight.

5. To install and maintain the bulbs unscrew the 6 screws with supplied allen key to free the disc (J). Once finished, fit the disc with the screws, screw them uniformly and tighten to ensure watertightness.

IMPORTANT: MAKE SURE THE LID IS FIRMLY CLOSED TO AVOID MOISTURE.

ES

4. Realizar la conexión a la red eléctrica, primero desmontar la tapa (H) quitando los 4 tornillos y segundo, aflojar el prensacables (I) para poder introducir el cable de su instalación y realizar la conexión en las regletas. Por último volver a apretar el prensacables y montar la tapa con los 4 tornillos.

NOTA: El modelo va preparado para ser conectado directamente a una toma de corriente cumpliendo un IP 65. El cable utilizado debe ser de goma o superior tipo H05 RN-F de entre 5 y 10 mm. de diámetro.

Volver a montar el pie (E) en la base (C) siguiendo los pasos contrarios al punto 2 de forma que la caja de conexión (G) pase a través del agujero de la base y quede alojada completamente en su caja de registro. Asegurarse de que quede bien sujeto al anclaje (F) y fijarlo roscando el tornillo (D).

Por último montar la pletina embellecedor (A) con los tornillos (A) roscándolos sin ejercer excesiva presión.

5. Para la instalación y mantenimiento de las bombillas desenroscar los 6 tornillos con la llave allen suministrada y extraer la tapa (J). Proceder y volver a montarla roscando los tornillos homogéneamente y apretar para asegurar la estanqueidad.

IMPORTANTE: ASEGURAR EL CORRECTO CIERRE DE LA TAPA PARA EVITAR POSIBLES FILTRACIONES DE AGUA.

D

4. Schließen Sie die Lampe an die Stromversorgung an. Nehmen Sie dazu zuerst die Abdeckung (H) durch Lockern der 4 Schrauben ab und lockern Sie anschließend die Kabeleinführung (I), um das Kabel einführen und den Anschluss an den Leisten durchführen zu können. Befestigen Sie anschließend die Kabeleinführung wieder und bringen Sie die Abdeckung mit den 4 Schrauben wieder an.

HINWEIS: Dieses Modell ist für den direkten Stromanschluss nach Schutzklasse IP65 ausgelegt. Das verwendete Kabel muss aus Gummi oder einem höherwertigem Material Typ H05 RN-F mit 5 bis 10 mm Durchmesser sein.

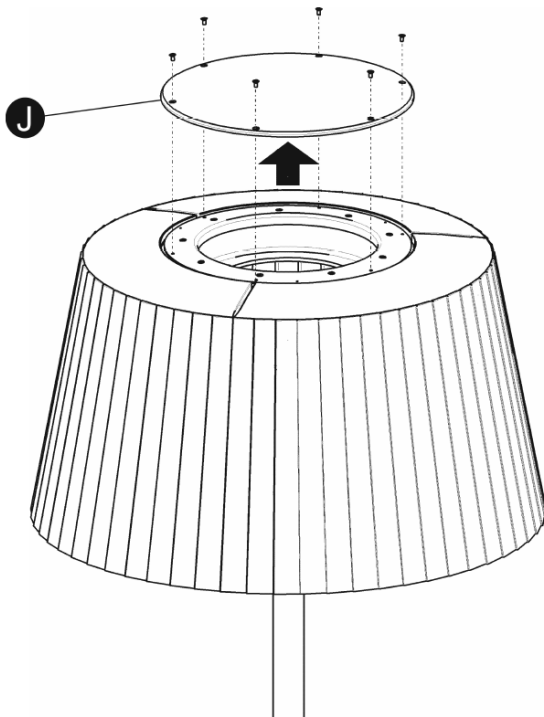
Bringen Sie den Fuß (E) wieder am Gestell (C) an. Gehen Sie dabei wie in Punkt 2 vor, jedoch in umgekehrter Reihenfolge, so dass die Leitungsdose (G) durch die Öffnung im Gestell und vollständig in den Schaltkasten passt. Stellen Sie sicher, dass sie gut an der Verankerung (F) befestigt ist. Ziehen Sie hierzu die Schraube (D) fest.

Bringen Sie anschließend die Verzierungsplatte (A) mit den Schrauben (B) wieder an. Ziehen Sie diese ohne übermäßigen Druck fest.

5. Zwecks Installation oder Austausch der Leuchtmittel lösen Sie die 6 Schrauben mit dem mitgelieferten Imbußschlüssel und entnehmen Sie die Abdeckung (J). Montieren Sie danach wieder die Abdeckung und schrauben Sie die Schrauben fest. Festziehen, damit die Dichtigkeit gewährleistet ist.

WICHTIG: VERGEWISSERN SIE SICH EINES KORREKTEN SCHLIESSENS DER ABDECKUNG UM EINEN MÖGLICHEN WASSEREINTRITT ZU VERMEIDEN.

5



Maintenance / Mantenimiento / Instandhaltung

EN -Use a slightly-wet cotton cloth for cleaning.

-In case of malfunction or damage, please contact the retailer who sold the lamp.

ES -Para limpiar la luminaria, usar un paño de algodón ligeramente humedecido en agua.

-En caso de avería o incidente con la luminaria, contactar directamente con el establecimiento en que se adquirió.

D -Zur Reinigung der Leuchte nutzen Sie einen leicht angefeuchteten Baumwoll-Lappen.

-Im Falle des Ausfalls oder einer Fehlfunktion der Leuchte setzen Sie sich direkt mit dem Unternehmen in Verbindung bei dem Sie die Leuchte bezogen haben.



Plis Outdoor

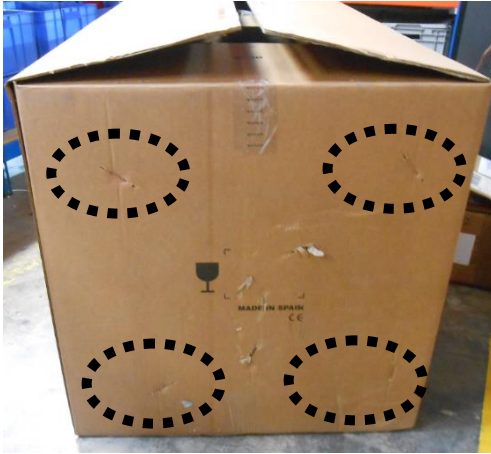
Design by Ramos & Bassols

VIBIA

UNPACKING



1.



- 1. TAKE OUT STAPLES UNDER BOX AREA
- 1. SACAR LAS GRAPAS DEL AREA DE ABAJO
- 1. ENTFERNEN SIE DIE KLAMMERN UNTEN

2.



- 2. TAKE OUT STAPLES- BOTH LATERAL AREA
- 2. SACAR GRAPAS DE LOS DOS LATERALES
- 2. ENTFERNEN SIE DIE KLAMMERN AN BEIDEN SEITENWÄNDEN

3.



- 3. TAKE OUT THE LAMP
- 3. SACAR LA LAMPARA
- 3. ENTNEHMEN SIE DIE LEUCHE