

VIBIA

Assembly instructions / Instructions de montage

Wireflow

Design by Arik Levy



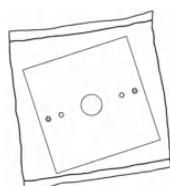
Supplied material / Matériel fourni

	0325	0330	0332	0338	0340
1. Components bag / Sachet d'accessoires	1 un.	1 un.	1 un.	1 un.	1 un.
2. Plate / Plaque	1 un.	1 un.	1 un.	1 un.	1 un.
3. Lineal rod 3 9/16" / Tige linéaire 3 9/16"	--	--	--	--	4 un.
3. Lineal rod 6 5/16" / Tige linéaire 6 5/16"	--	--	--	--	2 un.
3. Lineal rod 10 1/4" / Tige linéaire 10 1/4"	6 un.	10 un.	10 un.	--	--
3. Lineal rod 11" / Tige linéaire 11"	--	--	--	--	4 un.
3. Lineal rod 12 3/16" / Tige linéaire 12 3/16"	--	--	--	--	2 un.
3. Lineal rod 13" / Tige linéaire 13"	--	--	--	2 un.	--
3. Lineal rod 24 7/16" / Tige linéaire 24 7/16"	3 un.	5 un.	5 un.	--	--
4. Lighting fixture / Structure du luminaire	1 un.	1 un.	1 un.	1 un.	1 un.
5. Accessory junction box / Boîte de jonction accessoire	1 un.	1 un.	1 un.	1 un.	1 un.

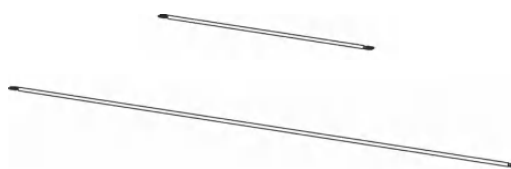
1



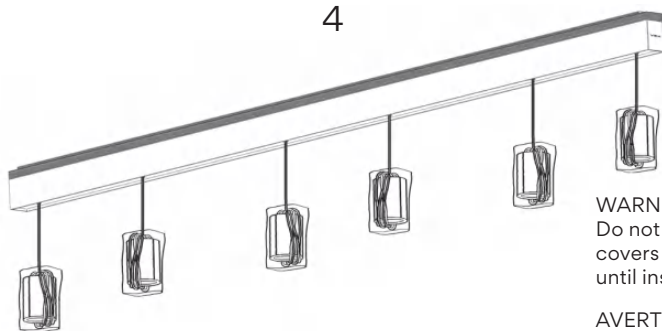
2



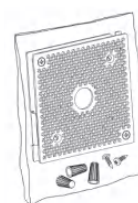
3



4



5



WARNING
Do not remove protective covers of the led spotlights until installation is completed.

AVERTISSEMENT
Ne retirez pas les profilés de protection des diffuseurs avant d'avoir totalement achevé l'installation du luminaire.

Technical specifications / Caractéristiques techniques

0325

Net Weight / Poids net 18.30 lbs.



6 x LED 4.5W 700mA

IP20



~ 50-60 Hz

Multi-volt

DRY LOCATION

0330

Net Weight / Poids net 27.50 lbs.



10 x LED 4.5W 700mA

IP20



~ 50-60 Hz

Multi-volt

DRY LOCATION

0332

Net Weight / Poids net 27.50 lbs.



10 x LED 4.5W 700mA

IP20



~ 50-60 Hz

Multi-volt

DRY LOCATION

0338

Net Weight / Poids net 18.30 lbs.



6 x LED 4.5W 700mA

IP20



~ 50-60 Hz

Multi-volt

DRY LOCATION

0340

Net Weight / Poids net 20.50 lbs.



8 x LED 4.5W 700mA

IP20



~ 50-60 Hz

Multi-volt

DRY LOCATION

IP20

Product protected against solid object as big as or bigger than 1/2". No protection against water.

Produit protégé contre les intrusions de corps solides de taille égale ou supérieure à 1/2". Non protégé contre l'eau.



Alternating current.
Courant alternatif.

Multi-volt

Voltage range:
120-277V

Gamme de tension:
120-277V

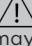
DRY LOCATION

This lamp is for indoor use only, excluding bathrooms or any type of damp surface.

Cette lampe est exclusivement destinée à une utilisation en intérieur, à l'exclusion des salles de bain et de tout type de surface humide.

Caution


Before assembling and installing this product, carefully read the following:

- CAUTION: To avoid possible electrical shock, make certain electricity is shut off at main panel before wiring.
- This product must be installed in accordance with the national and local electrical codes. If you are not familiar with wiring, you should use a qualified electrician to avoid hazards involved.
- This luminaire must be mounted or supported independently of an outlet box.
- To install on the ceiling, always choose the most adequate fixing tools for the ceiling material.
- This lamp is for indoor use only, excluding bathrooms or any type of damp surface.
- We recommend reading the manual before installing the lamp. Keep these instructions for future reference.
- Do not disassemble, modify or try to repair this fitting. In order to get technical assistance contact VIBIA. Any change or modification to the light fitting can null the manufacturer's guarantee.
- All electronic products and batteries must be taken to separate waste collection points at the end of their working lives, they must not be disposed of in normal household waste. It is the responsibility of the user to dispose of the equipment using a designated collection point or service for separate recycling of waste electrical and electronic equipment (WEEE) and batteries according to local laws.
- At least 3 people are needed to install and uninstall the lamp.
-  **WARNING:** The products distributed by Vibia Inc. may contain chemicals known to the State of California to cause cancer and birth defects or other reproductive harms. For more information go to www.P65Warnings.ca.gov



Attention

Avant de procéder à l'assemblage et à l'installation de ce luminaire, lisez attentivement les considérations suivantes:

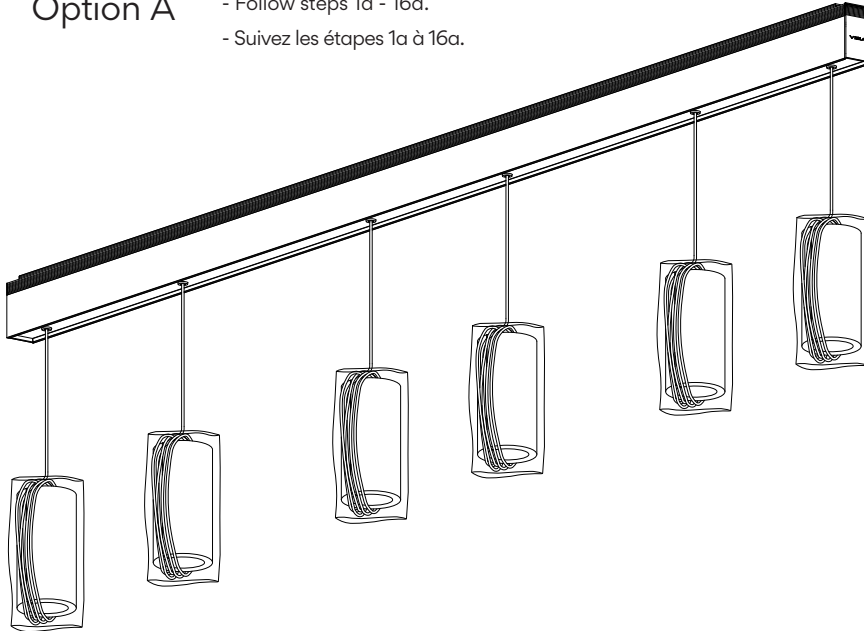
- ATTENTION : avant de réaliser toute connexion électrique, vérifiez que le courant au compteur de votre installation est bien coupé, afin d'éviter de possibles décharges électriques.
- L'installation électrique de ce produit doit être conforme aux normes électriques nationales ou locales. Si vous n'êtes pas habitué aux travaux d'électricité, lors de cette installation, veuillez employer les services d'un électricien qualifié dans le but d'éviter les dangers qu'elle implique.
- Ce luminaire doit être monté ou soutenu indépendamment d'une boîte de connexion.
- Pour fixer le luminaire au plafond, utilisez les éléments de fixation les mieux adaptés au support.
- Ce luminaire est exclusivement destiné à une utilisation en intérieur, à l'exception des salles de bain et autre environnement humide.
- Nous vous recommandons de lire attentivement ces instructions avant d'installer le luminaire. Conservez-les en vue d'une éventuelle consultation ultérieure.
- Ne démontez pas le luminaire, ne le modifiez pas et n'essayez pas de le réparer. Pour bénéficier d'une assistance technique, contactez VIBIA. Toute altération ou modification du luminaire peut annuler la garantie du fabricant.
- Tous les produits électroniques et toutes les batteries doivent être apportés à des points de collecte distincts de ceux des ordures ménagères normales lorsqu'ils arrivent en fin de vie. Il incombe à l'utilisateur de se débarrasser de l'équipement dans un point de collecte ou auprès d'un service spécifiquement désignés pour le recyclage des déchets électriques et des équipements électroniques (DEEE) ainsi que des batteries, dans le respect de la législation locale.
- Pour le montage et le démontage de ce luminaire, la présence de 3 personnes est recommandée.
-  **ATTENTION :** Les produits distribués par Vibia Inc. peuvent contenir des substances chimiques reconnues par l'État de Californie comme étant cancérigènes, pouvant provoquer des malformations de naissance ou nuire à la reproduction. Pour plus de renseignements veuillez consulter www.P65Warnings.ca.gov

THE LIGHT FITTING CAN BE INSTALLED IN TWO WAYS
LE MONTAGE DE CE LUMINAIRE PEUT ÊTRE RÉALISÉ DE DEUX MANIÈRES

A

INSTALLATION WITH ACCESSORY JUNCTION BOX
INSTALLATION AVEC BOÎTE DE JONCTION ACCESSOIRE

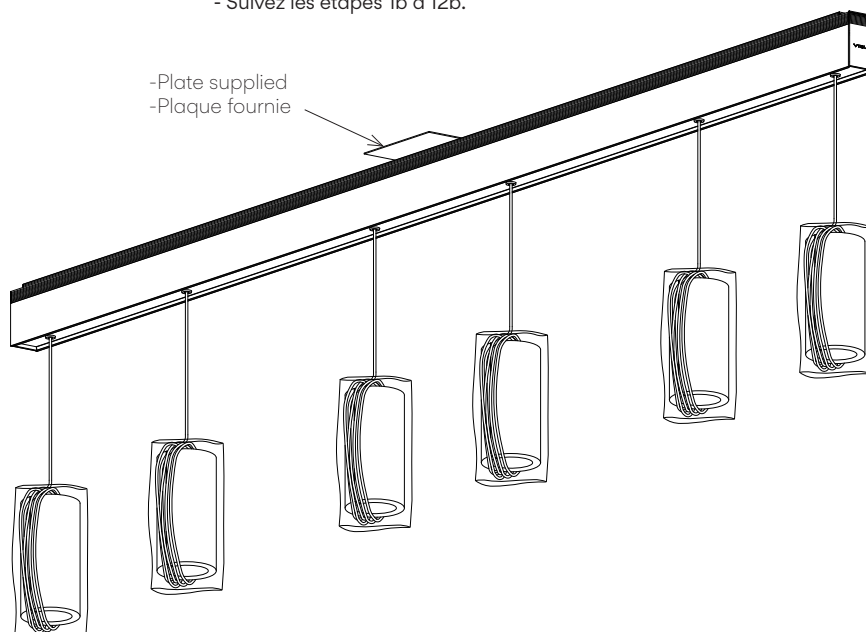
Option A - Follow steps 1a - 16a.
- Suivez les étapes 1a à 16a.



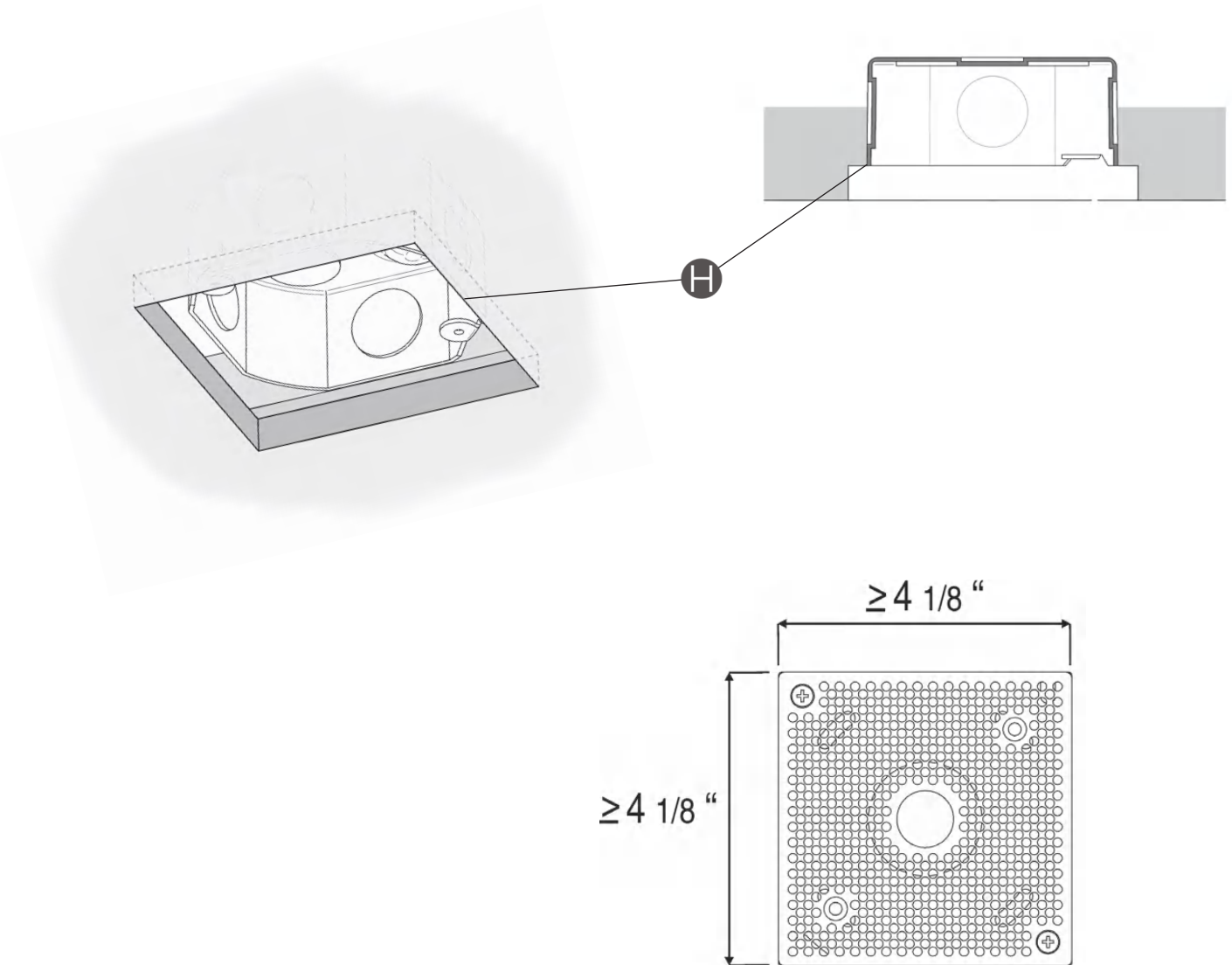
B

INSTALLATION WITH CROSSBAR
INSTALLATION AVEC CROSSBAR

Option B - Follow steps 1b - 12b.
- Suivez les étapes 1b à 12b.



1a



EN

IMPORTANT NOTICE:

Caution: to avoid possible electrical shock, make certain electricity is shut off at main panel before wiring.

The component bag (Accessory Junction Box) contains three threaded wire connectors, 2 self-tapping screws and a set of plaques.

If you fit the plaques in your junction box following the instructions in this manual, when you come to install the light fitting you will not need to use the round cross bar that is usually supplied.

1b. To install the plaque supplied correctly, the junction box (H) must be set about 1/2" into the surface of your wall.

NOTE: The space needed to install this kit must be larger than the measurements of the plaques, as shown in the drawing.

FR

IMPORTANT:

Attention: Coupez l'alimentation électrique avant d'installer votre luminaire.

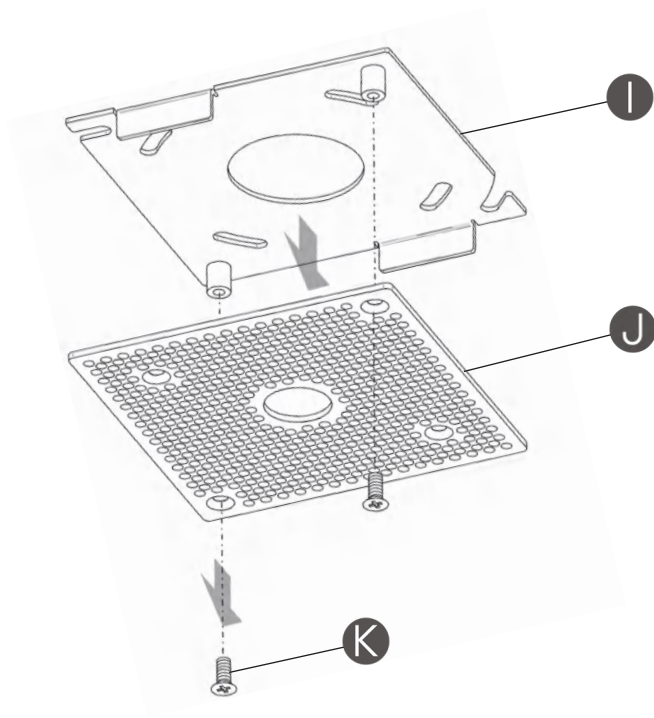
Le sachet d'accessoires pour une installation à l'aide d'une boîte de raccordement contient trois connecteurs de câbles filetés, 2 vis autotaraudeuses et un jeu de 2 plaques.

Si vous installez les 2 plaques fournies du sachet dans votre boîte de raccordement en suivant les instructions de ce manuel, vous n'aurez pas besoin, lors de l'installation du luminaire, d'utiliser la traverse ronde universelle habituellement fournie.

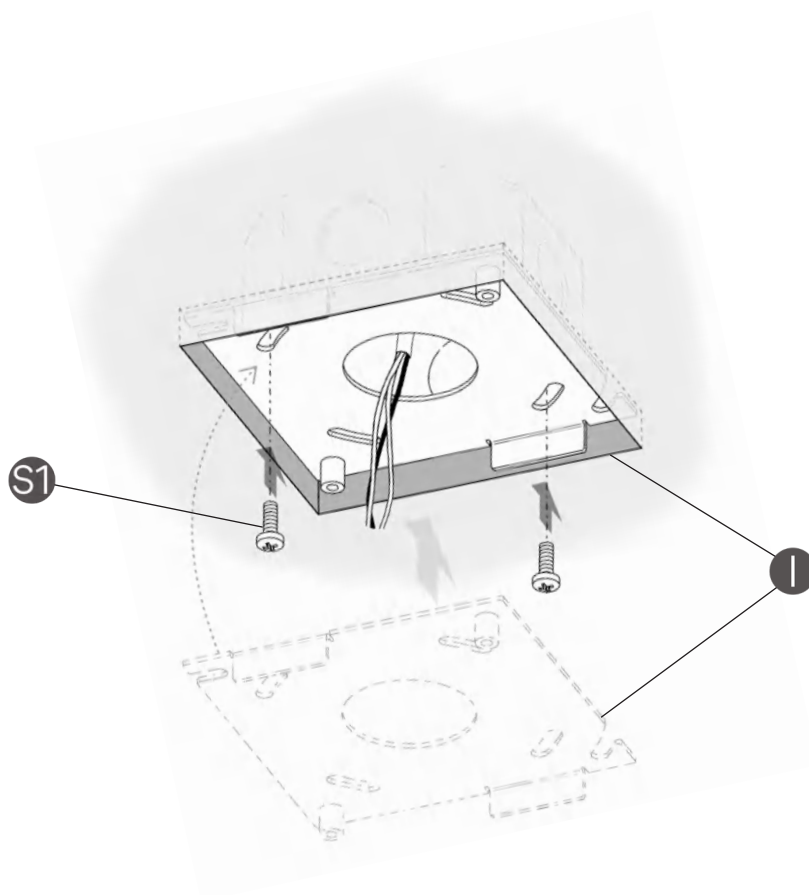
1a. Pour que vous puissiez installer ces plaques correctement, votre boîte de raccordement (H) doit être placée à environ 1/2" de la surface de votre mur.

REMARQUE : l'espace nécessaire pour l'installation de ce kit doit être supérieur aux dimensions des plaques fournies, tel qu'il est indiqué sur le dessin.

2a



3a



EN

2a. Separate plates (I) and (J), supplied as part of the accessory, by removing the two screws (K).

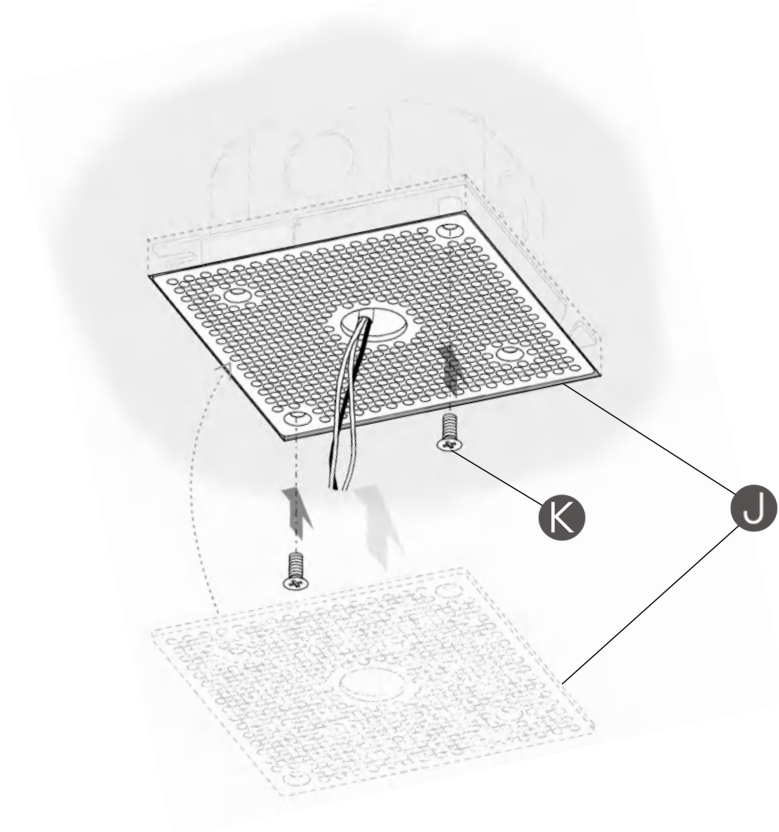
3a. Secure the plaque (I) to the junction box using the mounting screws (S1).

FR

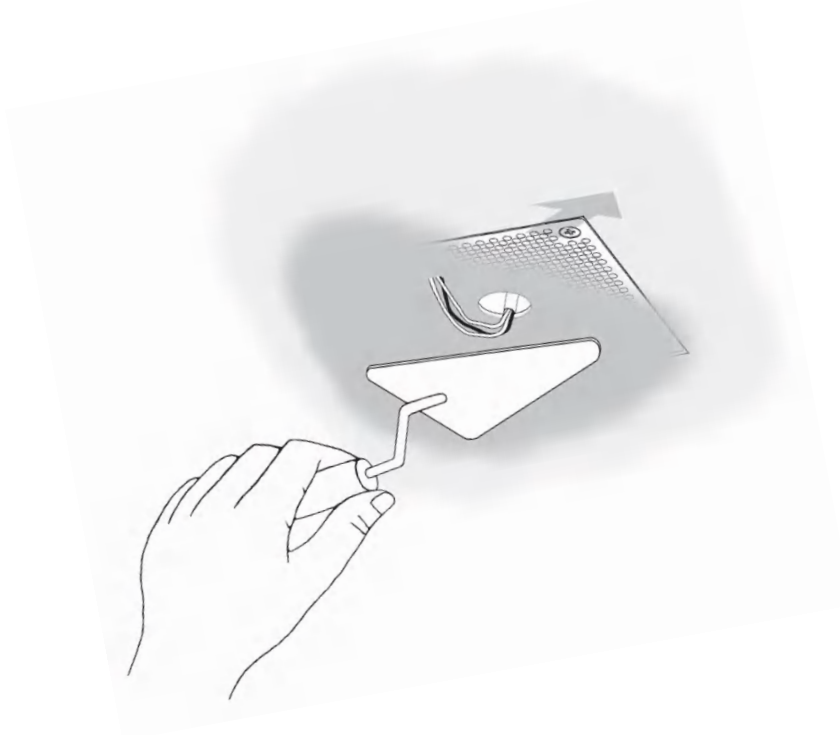
2a. Séparez les deux plaques (I) et (J) fournies dans le sachet, en retirant les deux vis autotaraudeuses (K).

3a. Introduisez la plaque (I) dans la boîte de raccordement et fixez-la à l'aide des vis de montage (S1).

4a



5a



EN

4a. Fit the plaque (J) with the hole in the center and secure it with the two screws (K).

5a. Cover the surface with the most suitable filler compatible with the surface of your wall, until the area is completely flush and free from marks of any kind.

IMPORTANT: Keep the hole in the centre of the plaque clear so as to have access to the cables from your power supply to make the electrical connection when you install the light fitting.

FR

4a. Installez la plaque (J) avec l'orifice pour la sortie des câbles au centre, et fixez-la à l'aide des deux vis autotaraudeuses fournies (K).

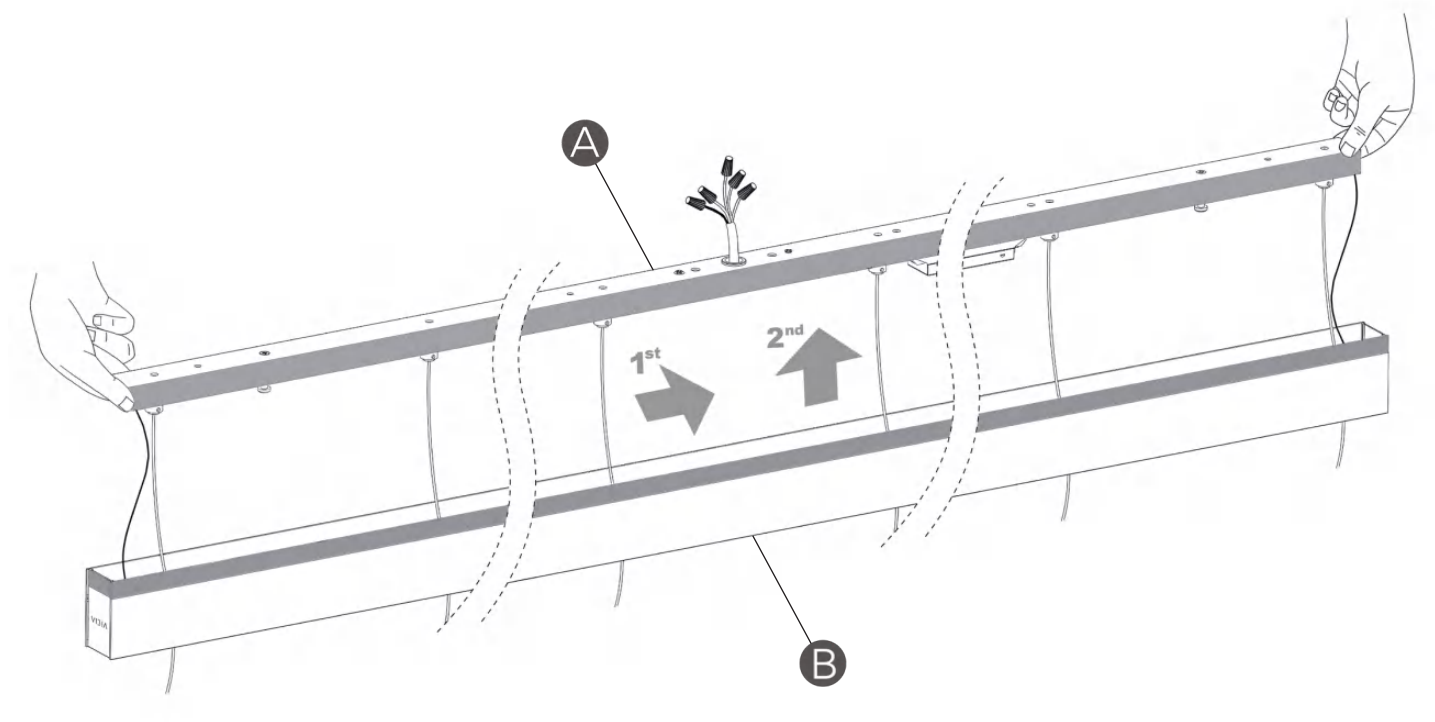
5a. Recouvrez l'emplacement de la boîte de raccordement l'aide d'un produit de remplissage approprié et compatible avec la nature de votre mur, jusqu'à ce que l'endroit soit complètement égalisé avec le mur, parfaitement lisse et plat.

IMPORTANT : maintenez l'orifice de la sortie des câbles au centre de la plaque absolument dégagé afin d'avoir accès aux câbles de votre installation électrique lorsque vous effectuerez la connexion électrique au moment d'installer le luminaire.

6a



7a



EN

6a. When the filler applied is dry, paint over the surface and leave it to dry.

7a. Remove the profile (A) and track (B) from the ceiling profile.

FR

6a. Lorsque la couche de remplissage est sèche, peignez la surface et laissez sécher.

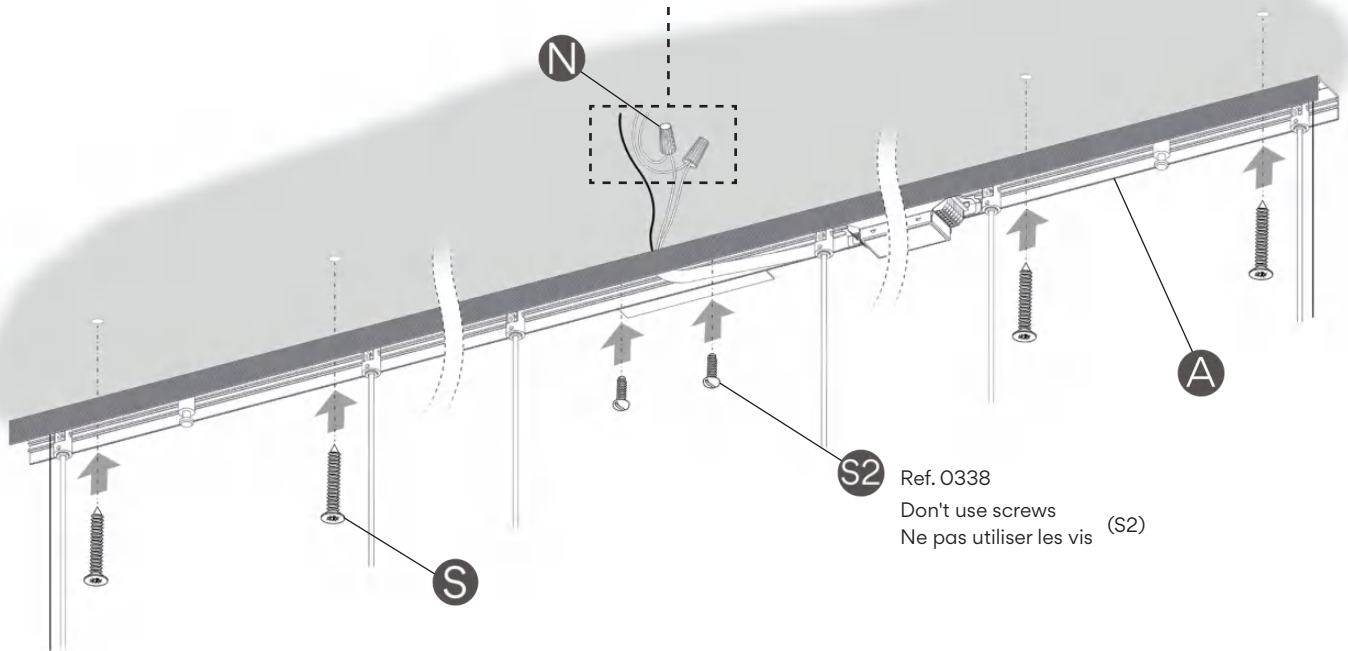
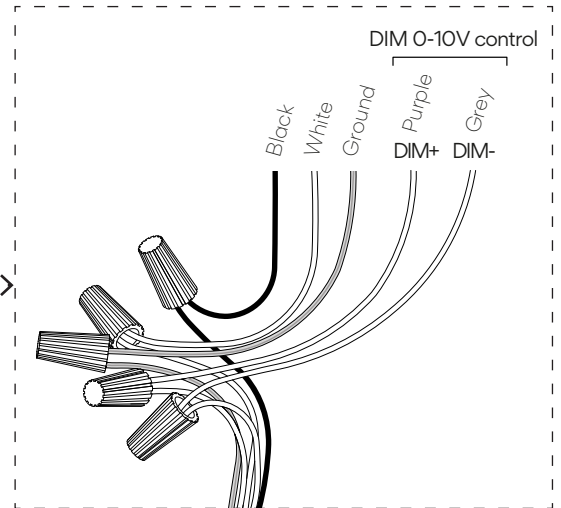
7a. De la structure du luminaire, séparez le boîtier (A) du boîtier (B).

CONNECTION OF DIM 0-10V
CONNEXION DU DIM 0-10V



-VERY IMPORTANT: Make sure before making the connection that the power supply to your installation is disconnected.

-TRÈS IMPORTANT: Assurez-vous que le courant électrique de votre installation est coupé avant de connecter.



IMPORTANT: You have ordered a fixture with a driver specifically compatible with 0-10V DIMMING SYSTEM. This fixture will not be compatible with other types of dimming systems. You can check you have the correct product by looking at the model number printed on the box label or fixture canopy.



IMPORTANT: vous avez commandé un luminaire avec un driver spécialement compatible avec un SYSTÈME DE VARIATEUR 0-10V. Il n'est en aucun cas compatible avec une autre sorte de variateur. Vous pouvez vérifier que vous avez le produit correcte en lisant le numéro du modèle qui est imprimé sur l'étiquette de l'emballage ou sur l'étiquette collée sur le luminaire.

EN

8a-1. IMPORTANT: Only for references: 0325-04/12, 0330-04/12, 0332-04/12, 0338-04/12 and 0340-04/12.

Connect the white fixture wire to the white wire of the supply circuit. Connect the black fixture wire to the black wire of the supply circuit. Secure with the wire nuts (N) and tape connections with electrical tape. Connect the fixture copper ground wire and the supply ground wire to the ground screw on the round cross bar using the ground terminal.

Connect your DIM control lines to poles DIM+ (Purple) and DIM- (Grey).

NOTE: If system is not compatible with 5 wire 0-10V dimming or if you wish to install this fixture as non dimmable, you may cap off the dim+ and dim- wires.

Push the connections and all excess wire to the interior of the junction box.

Secure the profile (A) to the round cross bar, using screws (S2), and using also suitable screws (S) to the ceiling, they must be the most appropriated to the surface where it will be fixed.

Note: These screws (S) are not included.

FR

8a-1. IMPORTANT: seulement pour références : 0325-04/12, 0330-04/12, 0332-04/12, 0338-04/12 et 0340-04/12.

Raccordez le câble blanc du luminaire au câble blanc de votre installation électrique. Raccordez le câble noir du luminaire au câble noir de votre installation. Reliez les câbles aux connecteurs de câbles (N) et enveloppez le raccord de scotch électrique isolant. Connectez la prise de terre du luminaire et la prise de terre de l'installation sur la vis de terre sur la traverse universelle ronde en utilisant la borne de terre.

Connectez les câbles du DIM 0-10V aux pôles DIM+ (Violet) et DIM- (Gris).

NOTE: si votre installation n'est pas compatible avec un variateur DIM 0-10V de 5 câbles, ou si vous souhaitez installer votre luminaire sans variateur, vous pouvez annuler les câbles du DIM+ et du DIM-.

Poussez les branchements et l'excès de câble à l'intérieur du boîtier de raccordement.

Fixez le plateau (A) à la traverse universelle ronde au moyen des vis de la traverse (S2), et aussi fixez le au plafond à l'aide de vis (S) adaptées à la surface où vous allez les fixer.

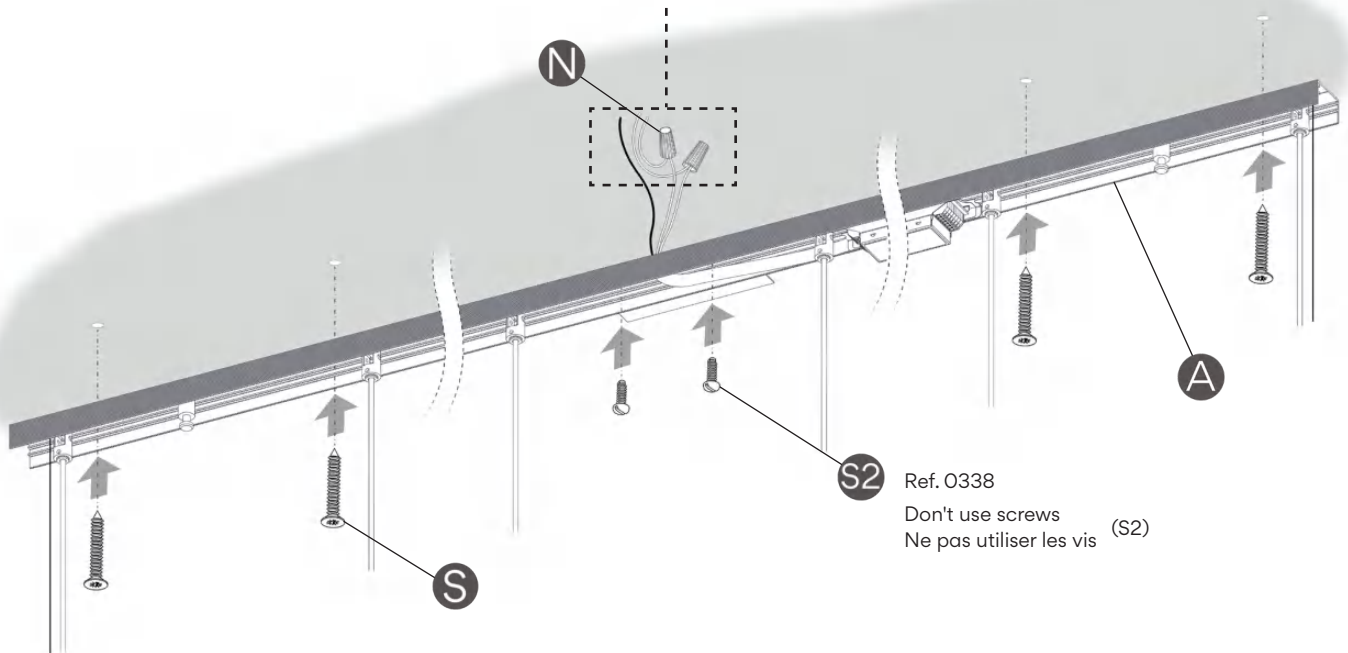
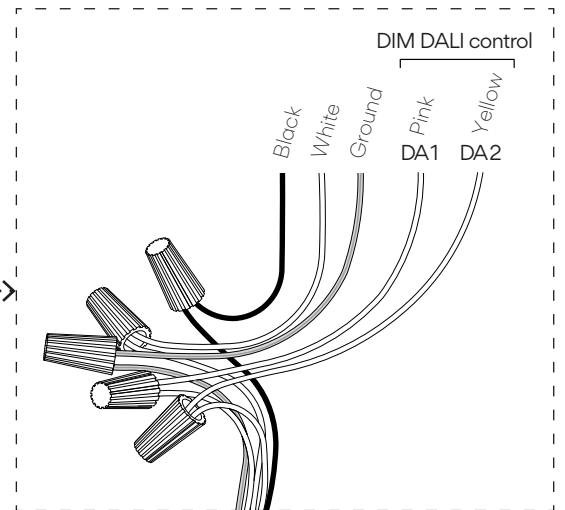
Note: ces vis (S) ne sont pas fournies.

CONNECTION OF DIM DALI
CONNEXION DU DIM DALI



-VERY IMPORTANT: Make sure before making the connection that the power supply to your installation is disconnected.

-TRÈS IMPORTANT: Assurez-vous que le courant électrique de votre installation est coupé avant de connecter.



IMPORTANT: You have ordered a fixture with a driver specifically compatible with DALI DIMMING SYSTEM. This fixture will not be compatible with other types of dimming systems. You can check you have the correct product by looking at the model number printed on the box label or fixture canopy.



IMPORTANT: vous avez commandé un luminaire avec un driver spécialement compatible avec un SYSTÈME DE VARIATEUR DALI. Il n'est en aucun cas compatible avec une autre sorte de variateur. Vous pouvez vérifier que vous avez le produit correcte en lisant le numéro du modèle qui est imprimé sur l'étiquette de l'emballage ou sur l'étiquette collée sur le luminaire.

EN

8a-2. IMPORTANT: Only for references: 0325-04/11, 0330-04/11, 0332-04/11, 0338-04/11 and 0340-04/11.

Connect the white wire of the fixture to the white wire of the supply circuit. Connect the black wire of the fixture to the black wire of the supply circuit. Secure with the electrical wire nuts (N) and seal connections with electrical tape. Connect the fixture ground wire and the supply ground wire to the ground screw on the round cross bar using the ground terminal.

Connect your DIM DALI control lines to poles DA 1 (Pink) and DA 2 (Yellow).

NOTE: If system is not compatible with 5 wire DALI dimming or if you wish to install this fixture as non dimmable, you may cap off the DA 1 and DA 2 wires.

Push the connections and all excess wire to the interior of the junction box.

Secure the profile (A) to the round cross bar, using screws (S2), and using also suitable screws (S) to the ceiling, they must be the most appropriated to the surface where it will be fixed.

Note: These screws (S) are not included.

FR

8a-2. IMPORTANT: seulement pour références : 0325-04/11, 0330-04/11, 0332-04/11, 0338-04/11 et 0340-04/11.

Raccordez le câble blanc du luminaire au câble blanc de votre installation électrique. Raccordez le câble noir du luminaire au câble noir de votre installation. Reliez les câbles aux connecteurs de câbles (N) et enveloppez le raccord de scotch électrique isolant. Connectez la prise de terre du luminaire et la prise de terre de l'installation sur la vis de terre sur la traverse universelle ronde en utilisant la borne de terre.

Connectez les câbles du contrôle DIM DALI aux pôles DA 1 (Rose) et DA 2 (Jaune).

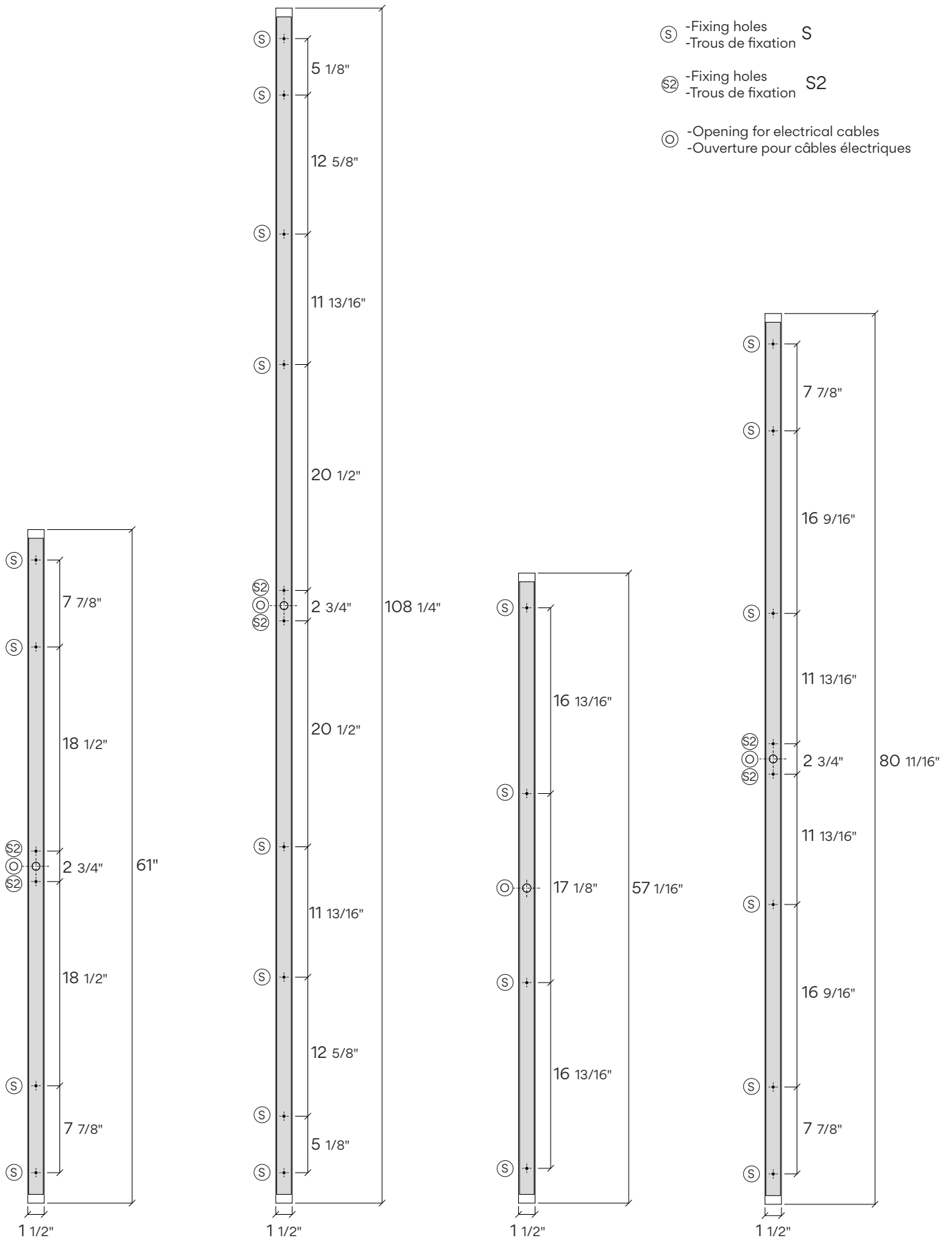
NOTE: si votre installation n'est pas compatible avec un variateur DIM DALI de 5 câbles, ou si vous souhaitez installer votre luminaire sans variateur, vous pouvez annuler les câbles du DA 1 et du DA 2.

Poussez les branchements et l'excès de câble à l'intérieur du boîtier de raccordement.

Fixez le plateau (A) à la traverse universelle ronde au moyen des vis de la traverse (S2), et aussi fixez le au plafond à l'aide de vis (S) adaptées à la surface où vous allez les fixer.

Note: ces vis (S) ne sont pas fournies.

9a



Ref. 0325

Ref. 0330/0332

Ref. 0338

Ref. 0340

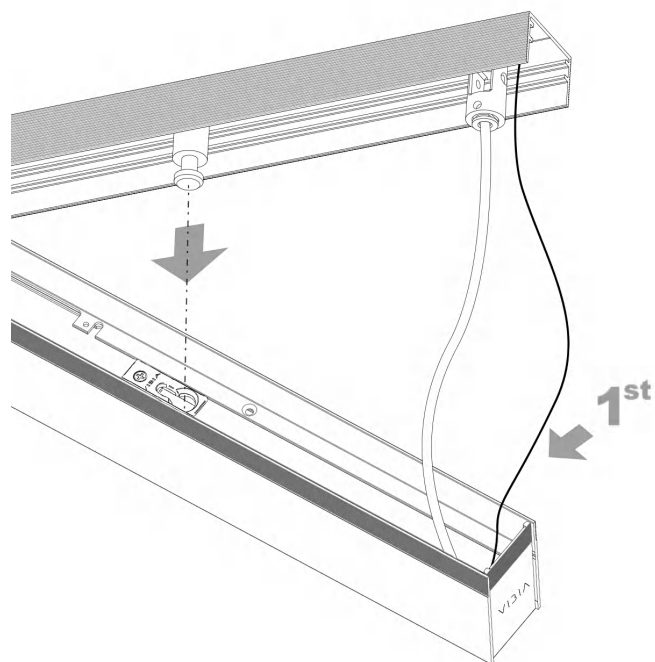
EN

9a. The adjacent drawing indicate the general dimensions of the ceiling profile.

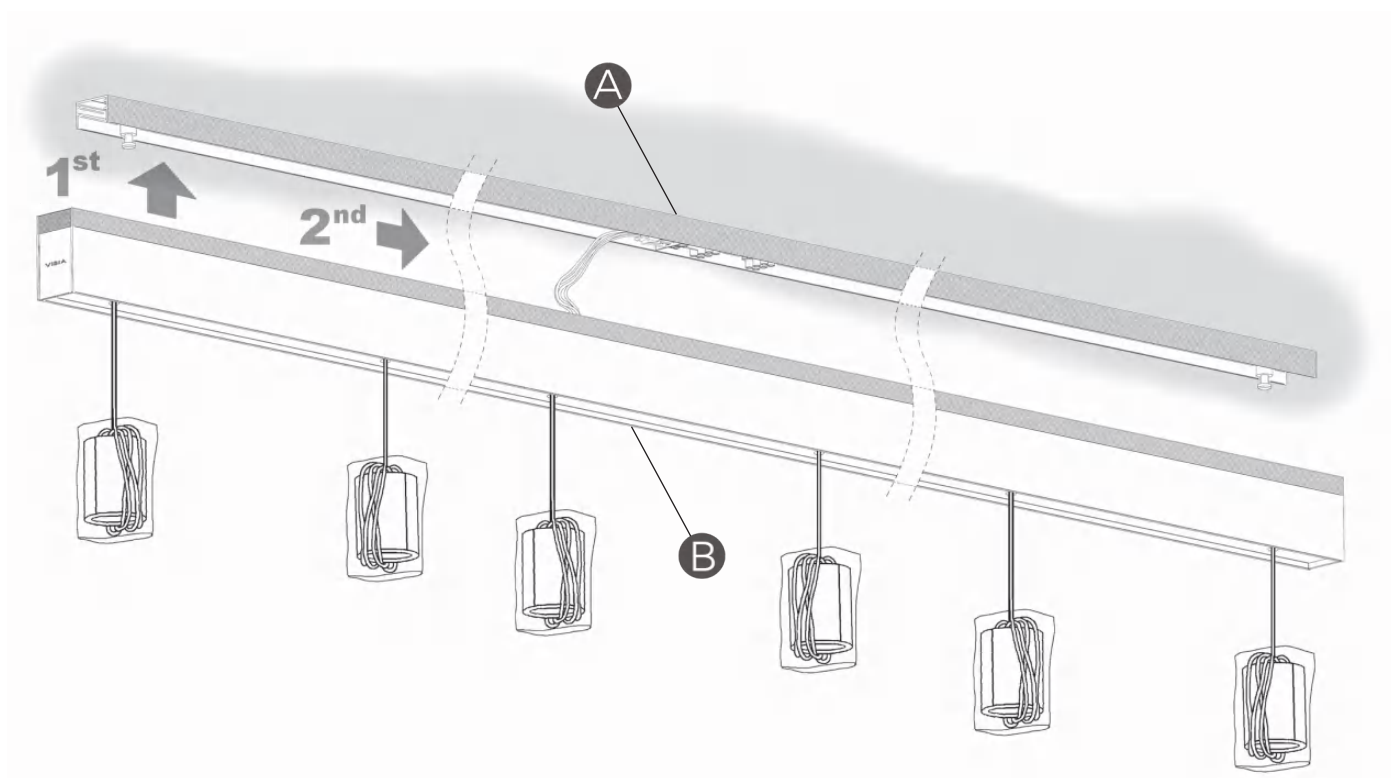
FR

9a. Sur le schéma vous trouverez les dimensions générales du boîtier de la structure du luminaire.

10a



11a



EN

10a. Insert the safety cables into the track.

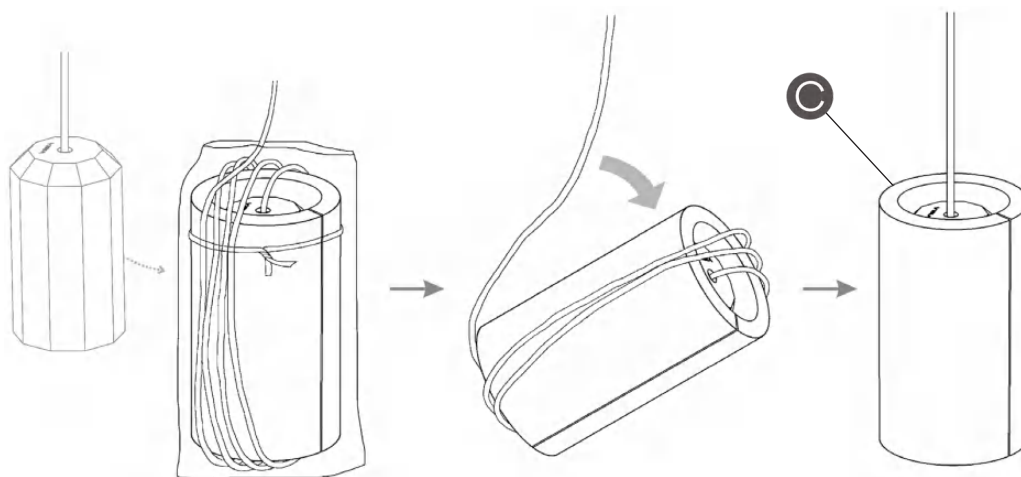
11a. Attach the track (B) to the ceiling profile (A). Insert the pivots and adjust to abut. The structure is now held in place.

FR

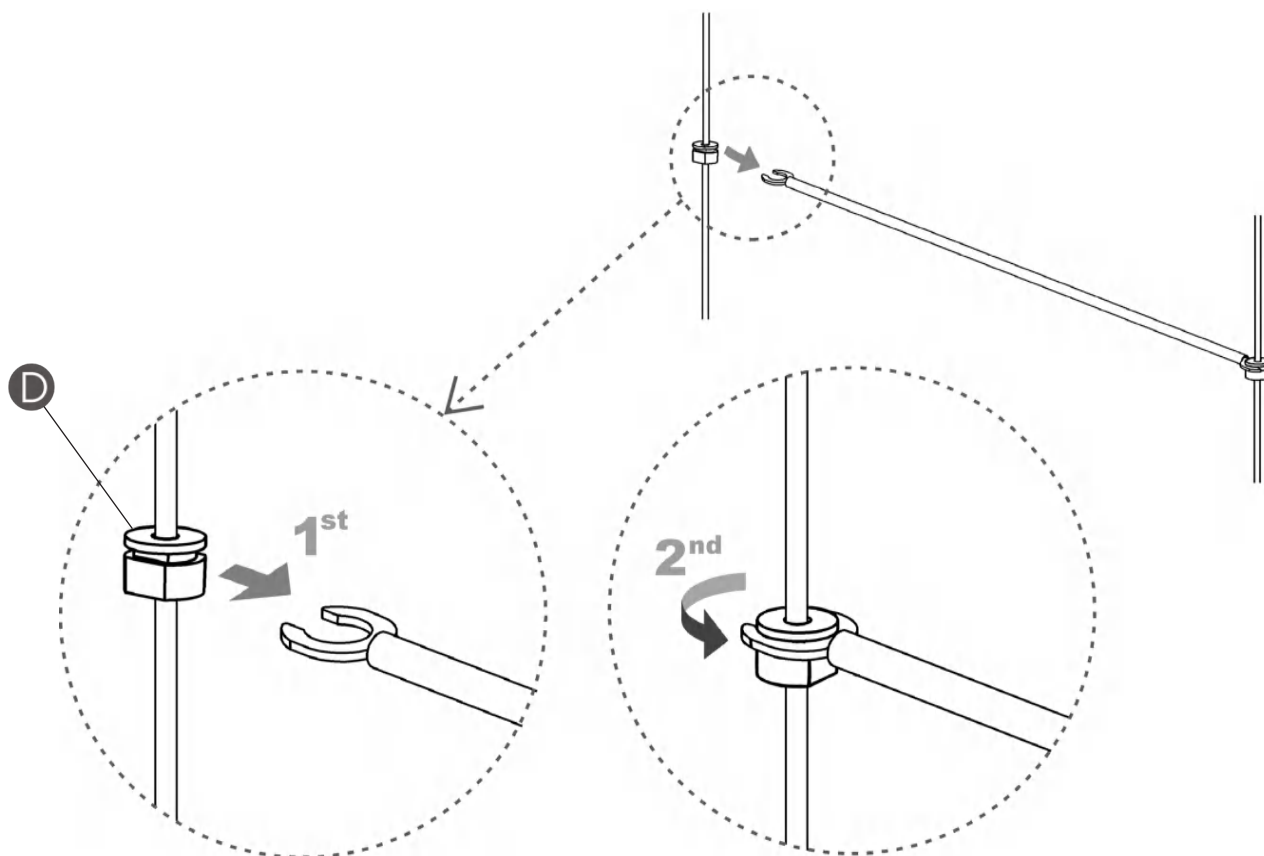
10a. Insérez les câbles de sécurité dans le rail.

11a. Pour encastrer le boîtier (A) dans le boîtier (B), introduisez les embouts dans les encoches prévues à cet effet dans le boîtier (B) et faites-les glisser jusqu'à ce qu'ils soient bloqués. La structure est ainsi remontée et à sa place.

12a



13a



EN

FITTING THE RODS

12a. Each of the spotlights is wrapped up. Remove the outer plastic bags and unroll the cable.

Do not remove the protective profile (C).

FITTING THE RODS

13a. The rods are secured by the pieces (D) fitted to the cable. They leave the factory adjusted to the correct height.

First, insert the piece (D) in the hook on the rod and then turn it 90° to secure it.

FR

ASSEMBLAGE DES TIGES

12a. Chaque diffuseur est fourni dans un emballage individuel. Retirez les sachets extérieurs en plastique et dérouler le câble.

Ne retirez pas les profilés de protection (C).

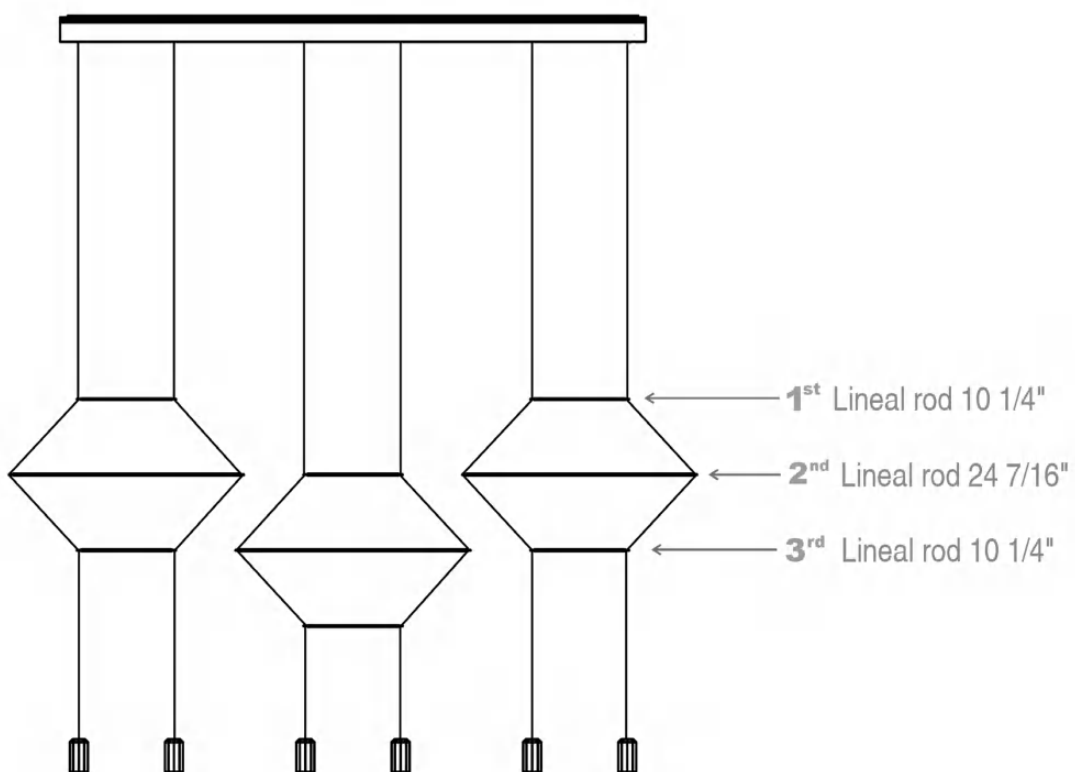
MONTAGE DES TIGES

13a. Les tiges sont maintenues par les pièces (D) montées sur le câble. Elles sont ajustées à l'usine à la hauteur adéquate.

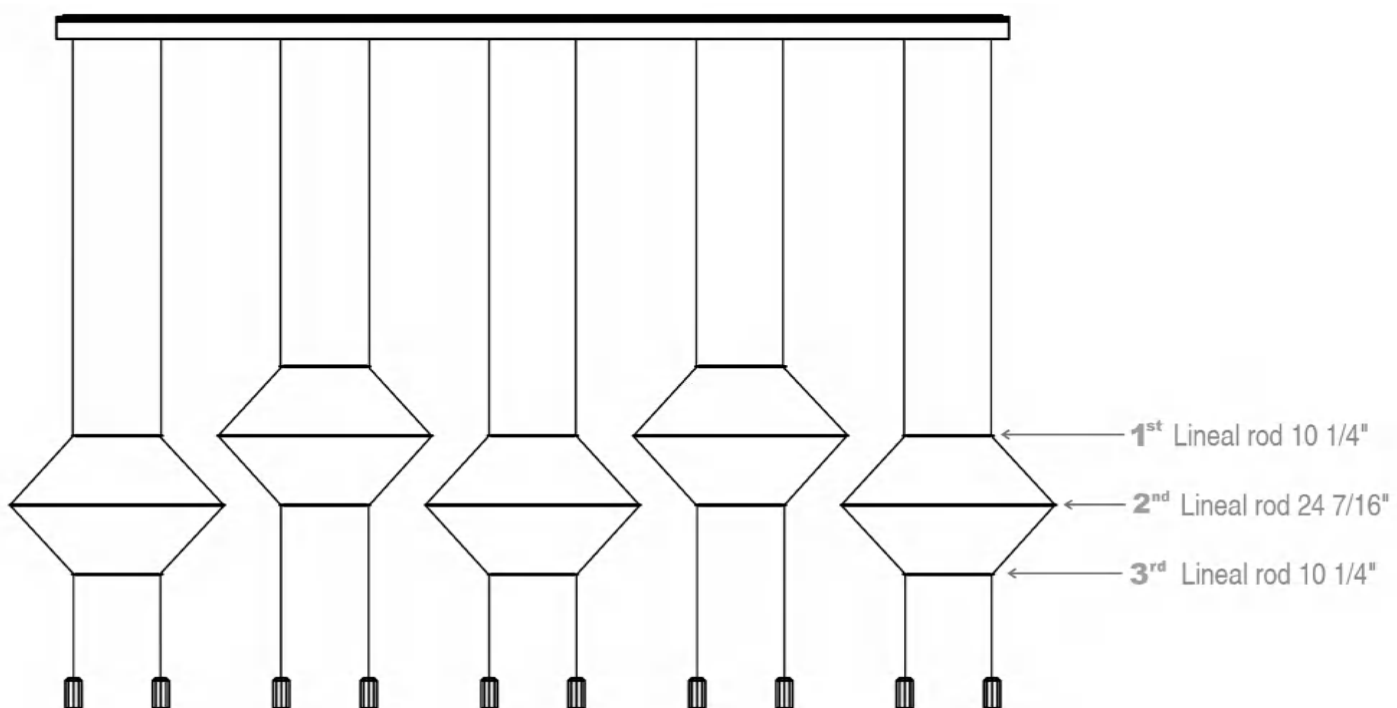
Commencez par insérer la pièce (D) dans l'encoche de la tige, puis faites-la tourner à 90° afin d'en assurer l'ancrage.

14a

Ref. 0325



Ref. 0330



EN

14a. The number of rods supplied varies depending on the product reference number purchased.

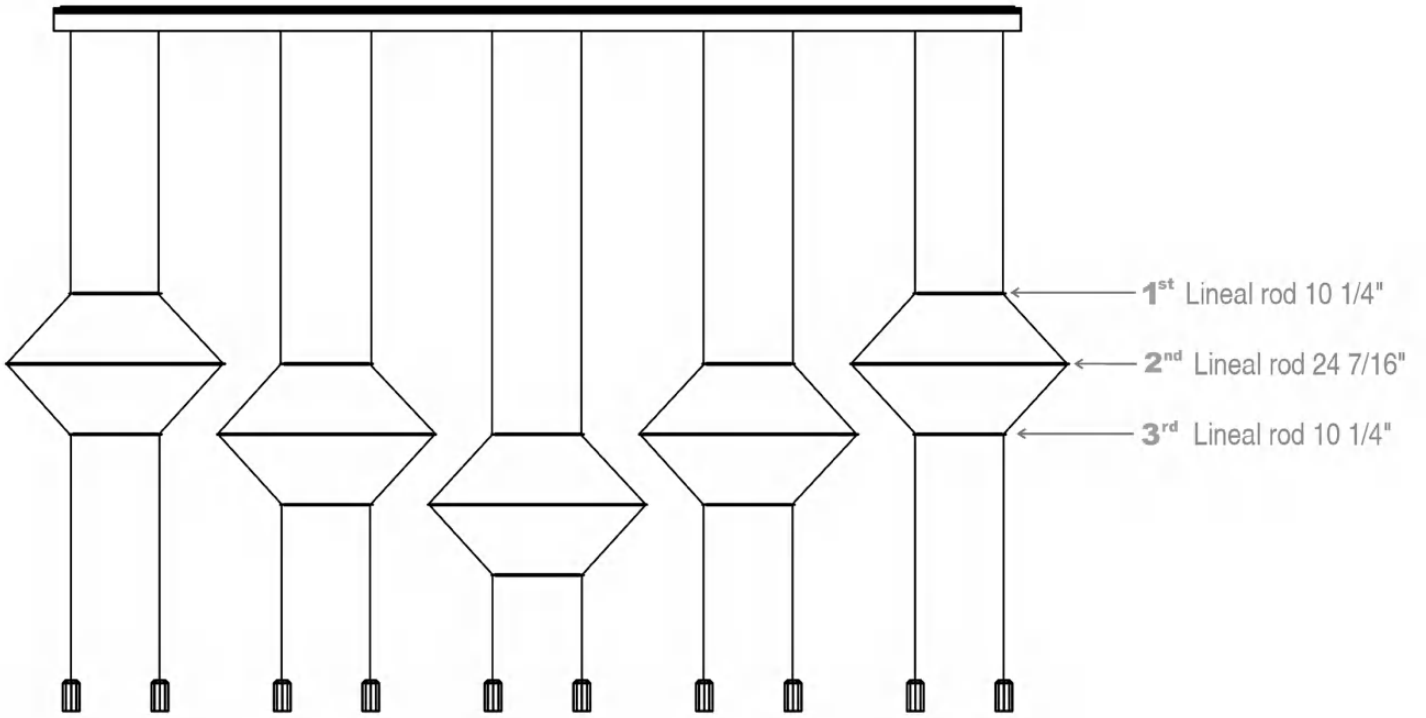
Mount the rods in the order shown.

FR

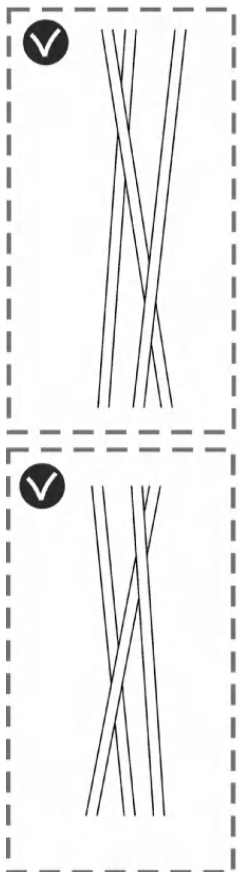
14a. Le nombre de tiges fournies varie en fonction du numéro de référence du produit acheté.

Montez les tiges dans l'ordre indiqué.

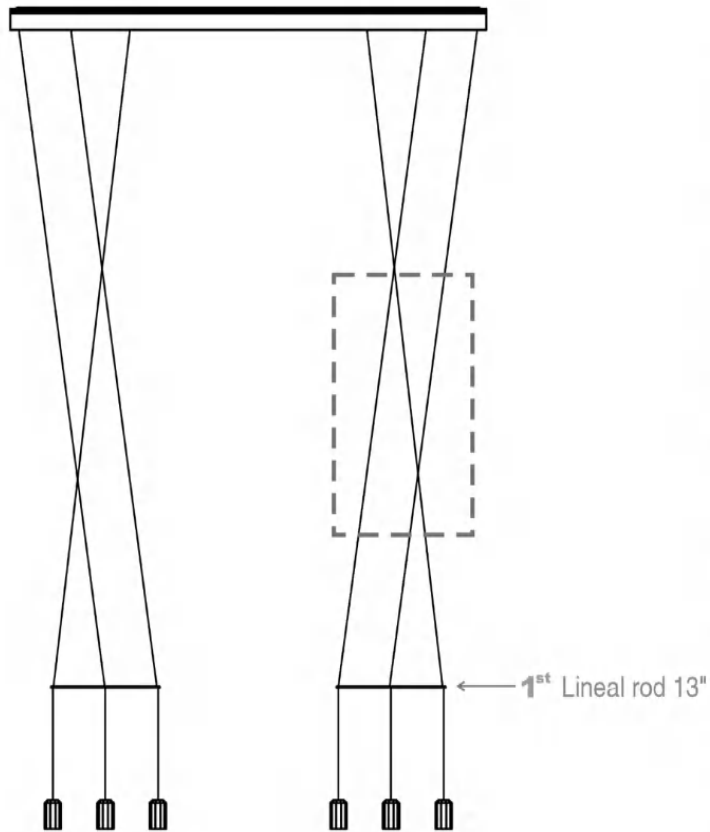
Ref. 0332



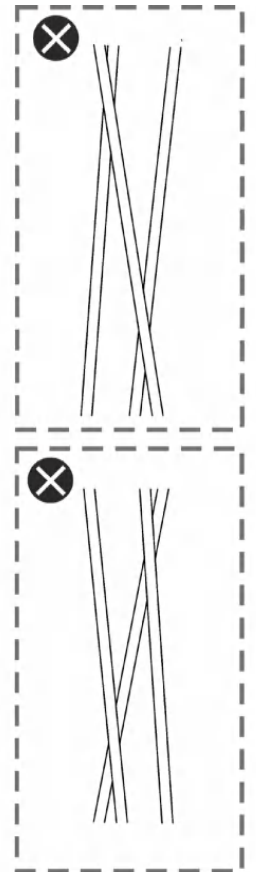
CORRECT



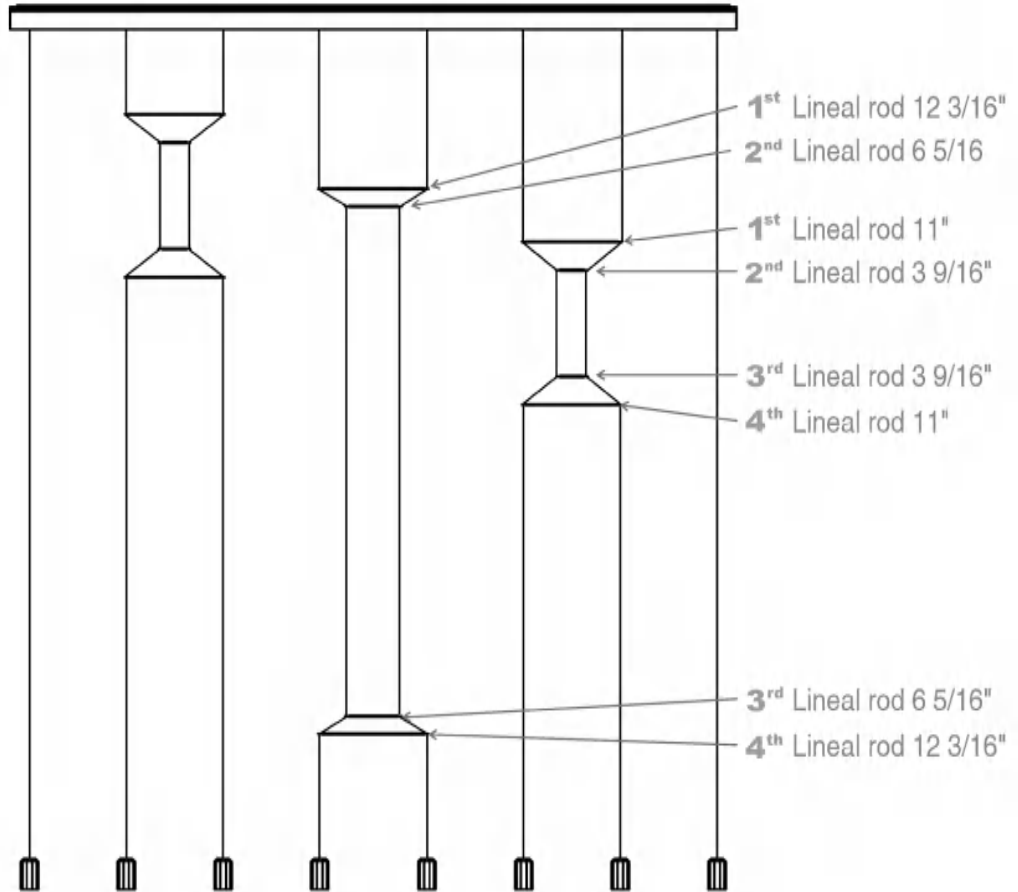
Ref. 0338



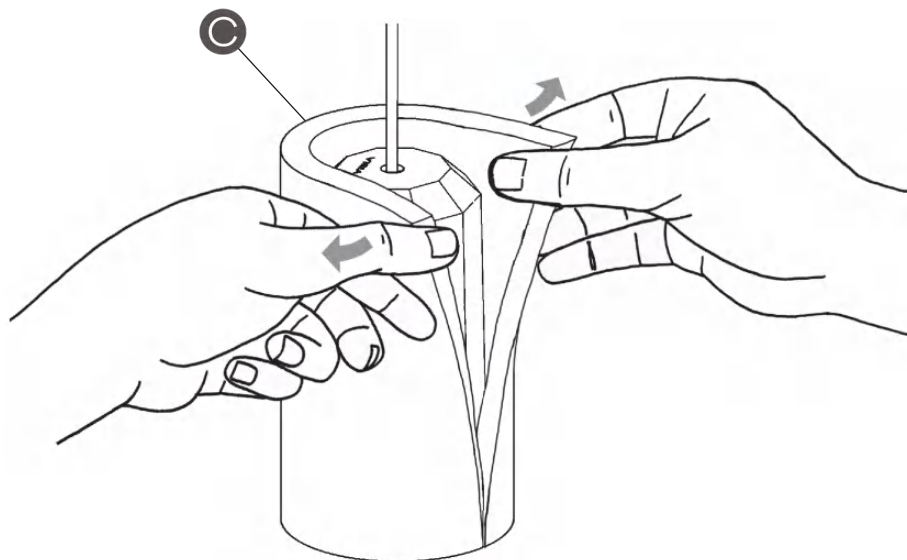
NOT CORRECT



Ref. O340



15a



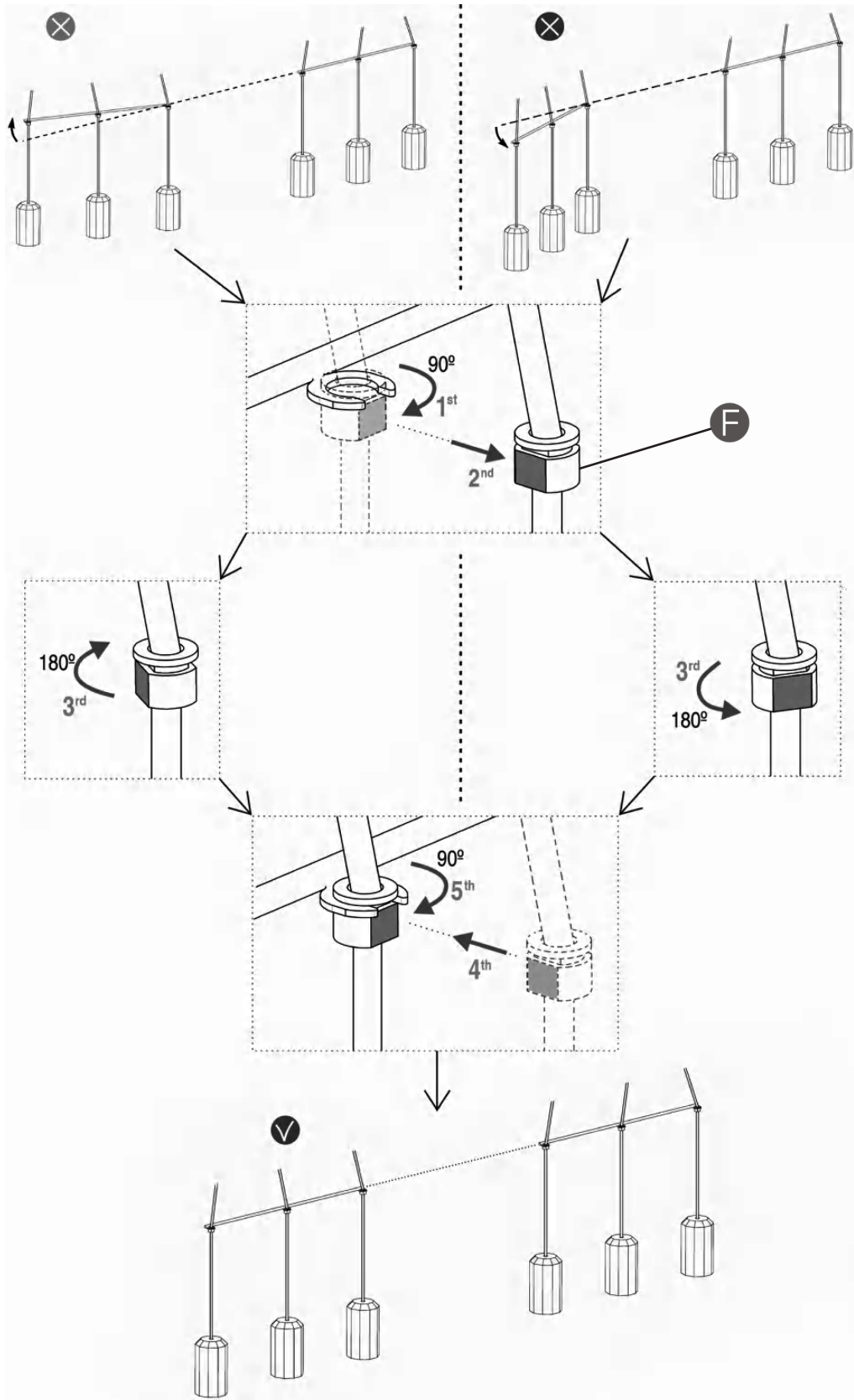
EN

15a. After installation is complete, remove the protective profile (C) from each of the spotlights by hand, breaking each profile along the pre-cut line.

FR

15a. Lorsque l'installation est complètement terminée, retirez manuellement le profilé de protection (C) de chacun des diffuseurs en suivant la ligne prédécoupée.

16a



EN

16a. ONLY FOR REF. 0338

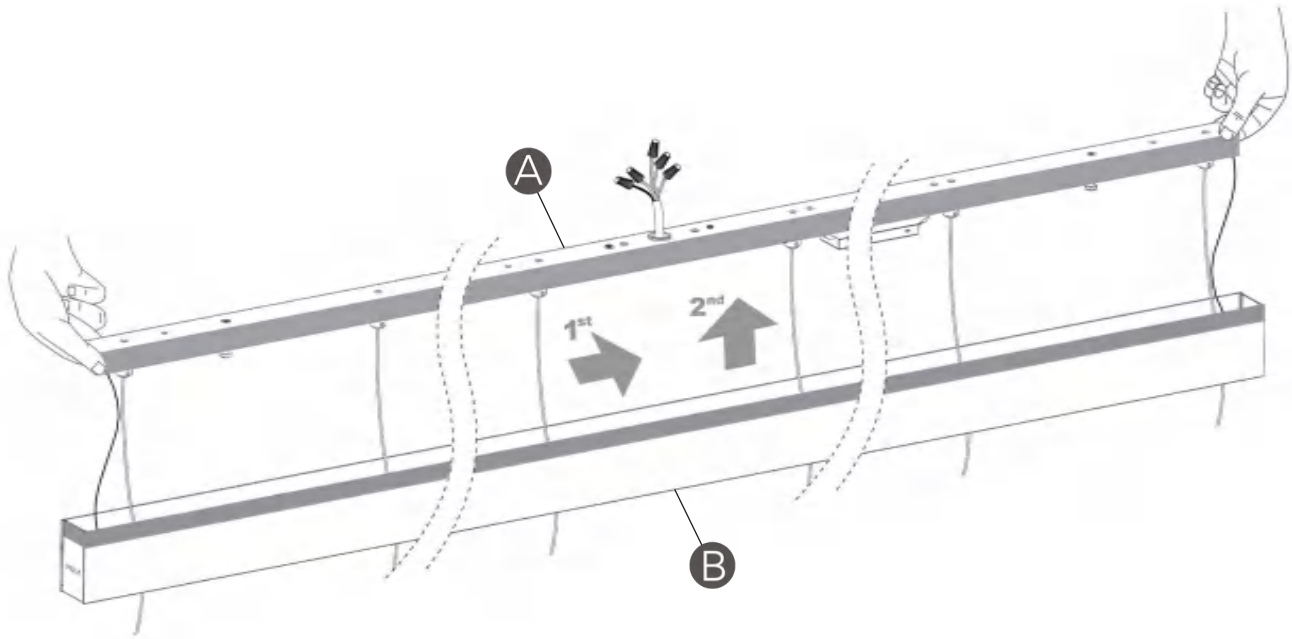
If the two rods are not aligned the misaligned rod can be adjusted to correct. Loosen the central piece (F) of the twisted rod and after turning it in the same direction through which the rod is misaligned attach it into place again. Follow the steps as indicated.

FR

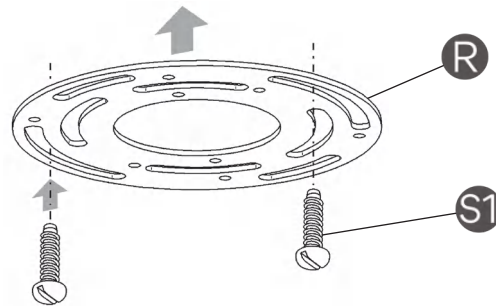
16a. SEULEMENT POUR REF. 0338

Si les deux tiges ne sont pas alignées, vous devez ajuster la tige mal alignée de la façon suivante, en suivant les étapes du schéma : desserrez la pièce centrale (F) de la tige tordue et retirez-la. Tournez la pièce dans la bonne direction et remettez-la en place.

1b

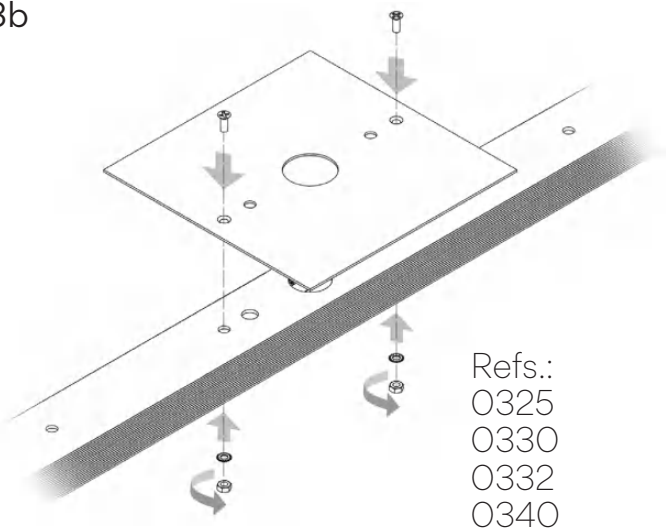


2b

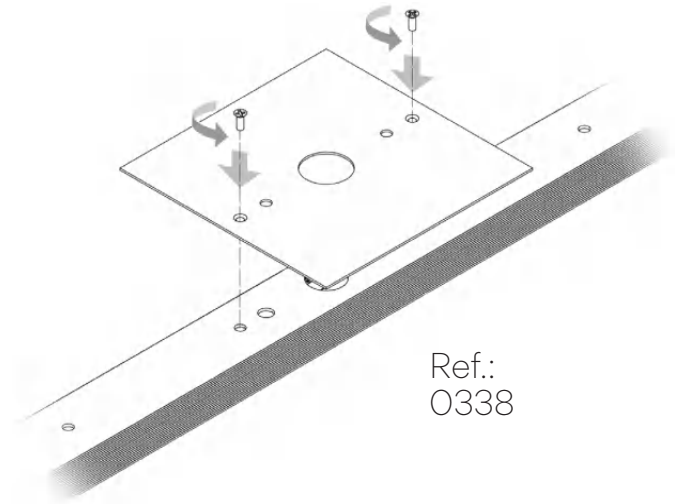


*Except 0338

3b



Refs.:
0325
0330
0332
0340



Ref.:
0338

EN

IMPORTANT NOTICE:

Caution: to avoid possible electrical shock, make certain electricity is shut off at main panel before wiring.

1b. Remove the profile (A) and track (B) from the ceiling profile.

2b. Making certain that the threads of the cross bar screws are pointing away from the wall, secure the round cross bar (R) to the junction box using the mounting screws (S1).

3b. Mount the plate with the profile using the mounting screws.

FR

IMPORTANT NOTICE:

Caution: to avoid possible electrical shock, make certain electricity is shut off at main panel before wiring.

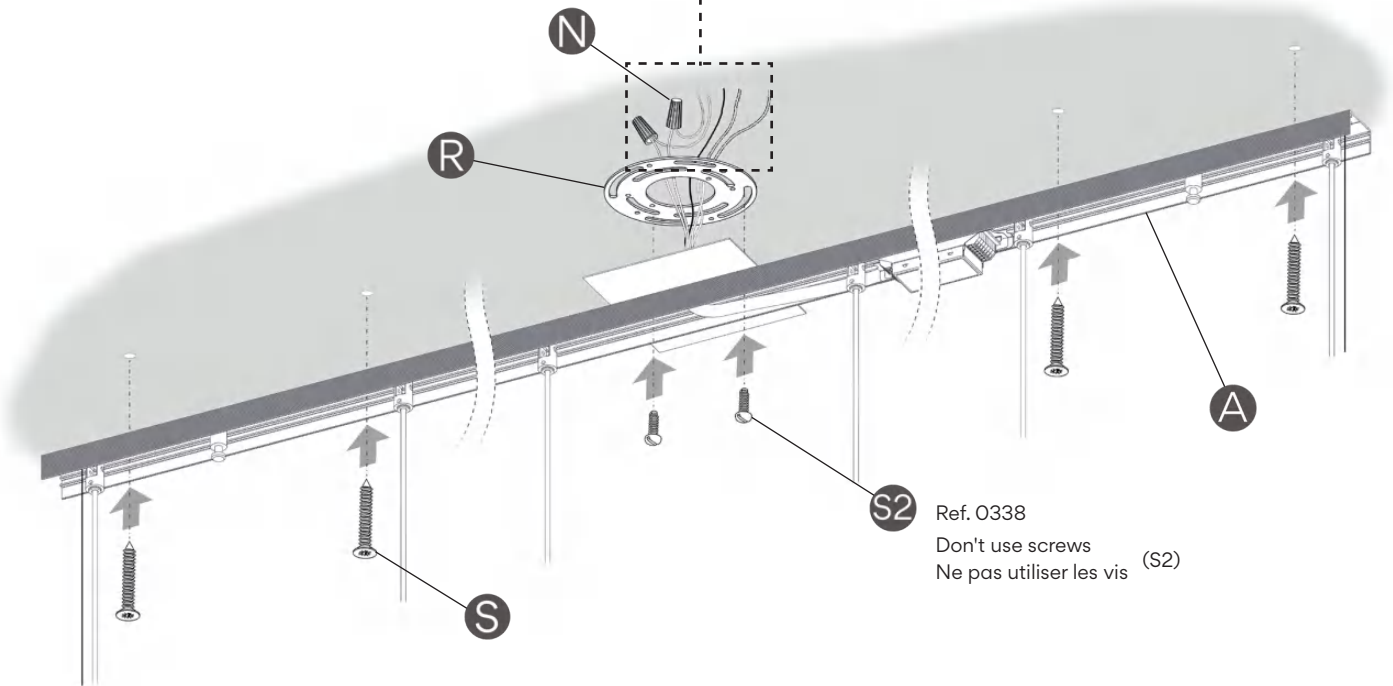
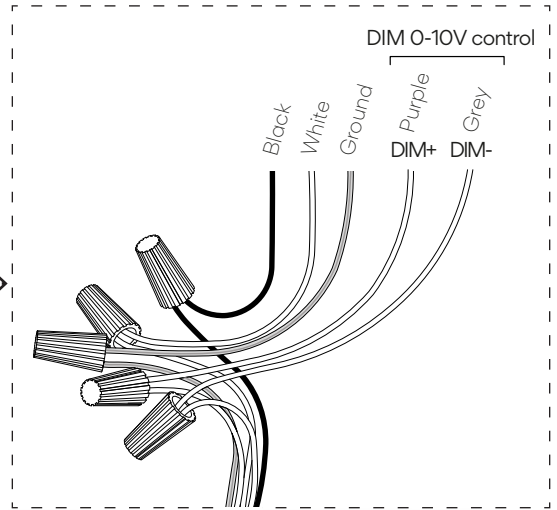
1b. De la structure du luminaire, séparez le boîtier (A) du boîtier (B).

2b. Vérifiez que les pointes des vis de la barre transversale sont bien dirigées vers le plafond. Fixez la traverse universelle ronde (R) au boîtier de raccordement en utilisant les vis de montage (S1).

3b. Montez la plaque avec le profil en utilisant les vis de montage.



-VERY IMPORTANT: Make sure before making the connection that the power supply to your installation is disconnected.
-TRÈS IMPORTANT: Assurez-vous que le courant électrique de votre installation est coupé avant de connecter.



IMPORTANT: You have ordered a fixture with a driver specifically compatible with 0-10V DIMMING SYSTEM. This fixture will not be compatible with other types of dimming systems. You can check you have the correct product by looking at the model number printed on the box label or fixture canopy.



IMPORTANT: vous avez commandé un luminaire avec un driver spécialement compatible avec un SYSTÈME DE VARIATEUR 0-10V. Il n'est en aucun cas compatible avec une autre sorte de variateur. Vous pouvez vérifier que vous avez le produit correcte en lisant le numéro du modèle qui est imprimé sur l'étiquette de l'emballage ou sur l'étiquette collée sur le luminaire.

EN

4b-1. IMPORTANT: Only for references: 0325-04/12, 0330-04/12, 0332-04/12, 0338-04/12 and 0340-04/12.

Connect the white fixture wire to the white wire of the supply circuit. Connect the black fixture wire to the black wire of the supply circuit. Secure with the wire nuts (N) and tape connections with electrical tape. Connect the fixture copper ground wire and the supply ground wire to the ground screw on the round cross bar using the ground terminal.

Connect your DIM control lines to poles DIM+ (Purple) and DIM- (Grey).

NOTE: If system is not compatible with 5 wire 0-10V dimming or if you wish to install this fixture as non dimmable, you may cap off the dim+ and dim- wires.

Push the connections and all excess wire to the interior of the junction box.

Secure the profile (A) to the round cross bar, using screws (S2), and using also suitable screws (S) to the ceiling, they must be the most appropriated to the surface where it will be fixed.

Note: These screws (S) are not included.

FR

4b-1. IMPORTANT: seulement pour references : 0325-04/12, 0330-04/12, 0332-04/12, 0338-04/12 et 0340-04/12.

Raccordez le câble blanc du luminaire au câble blanc de votre installation électrique. Raccordez le câble noir du luminaire au câble noir de votre installation. Reliez les câbles aux connecteurs de câbles (N) et enveloppez le raccord de scotch électrique isolant. Connectez la prise de terre du luminaire et la prise de terre de l'installation sur la vis de terre sur la traverse universelle ronde en utilisant la borne de terre.

Connectez les câbles du DIM 0-10V aux pôles DIM + (Violet) et DIM- (Gris).

NOTE: si votre installation n'est pas compatible avec un variateur DIM 0-10V de 5 câbles, ou si vous souhaitez installer votre luminaire sans variateur, vous pouvez annuler les câbles du DIM+ et du DIM-.

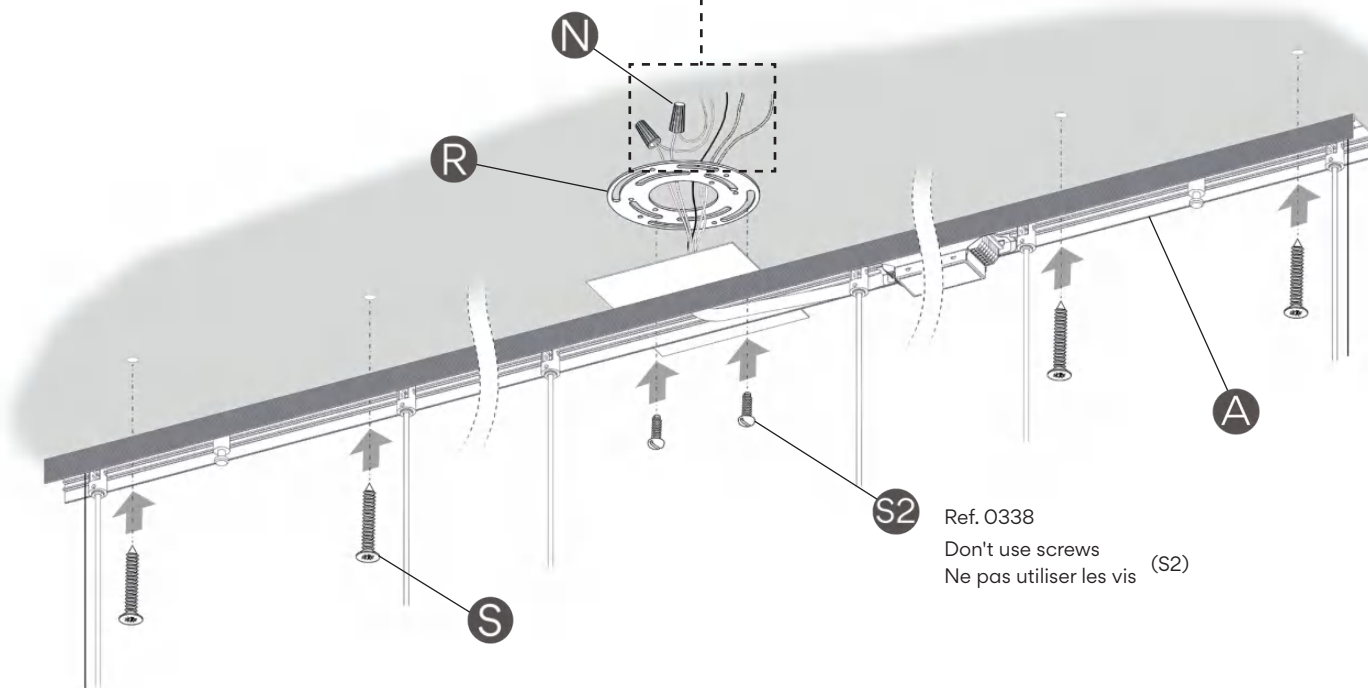
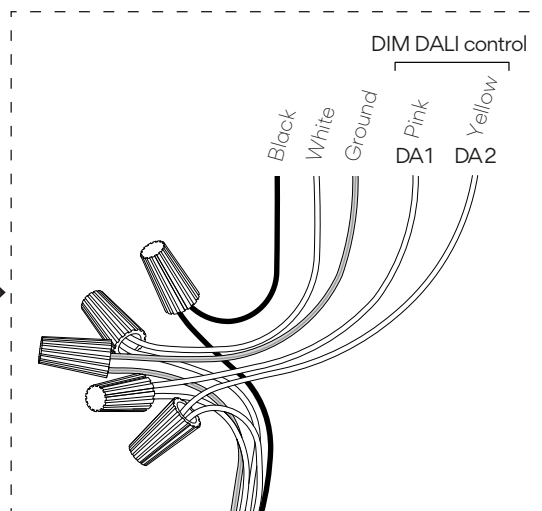
Poussez les branchements et l'excès de câble à l'intérieur du boîtier de raccordement.

Fixez le plateau (A) à la traverse universelle ronde au moyen des vis de la traverse (S2), et aussi fixez le au plafond à l'aide de vis (S) adaptées à la surface où vous allez les fixer.

Note: ces vis (S) ne sont pas fournies.



-VERY IMPORTANT: Make sure before making the connection that the power supply to your installation is disconnected.
-TRÈS IMPORTANT: Assurez-vous que le courant électrique de votre installation est coupé avant de connecter.



Ref. 0338
Don't use screws (S2)
Ne pas utiliser les vis (S2)

IMPORTANT: You have ordered a fixture with a driver specifically compatible with DALI DIMMING SYSTEM. This fixture will not be compatible with other types of dimming systems. You can check you have the correct product by looking at the model number printed on the box label or fixture canopy.



IMPORTANT: vous avez commandé un luminaire avec un driver spécialement compatible avec un SYSTÈME DE VARIATEUR DALI. Il n'est en aucun cas compatible avec une autre sorte de variateur. Vous pouvez vérifier que vous avez le produit correcte en lisant le numéro du modèle qui est imprimé sur l'étiquette de l'emballage ou sur l'étiquette collée sur le luminaire.

EN

4b-2. IMPORTANT: Only for references: 0325-04/11, 0330-04/11, 0332-04/11, 0338-04/11 and 0340-04/11.

Connect the white wire of the fixture to the white wire of the supply circuit. Connect the black wire of the fixture to the black wire of the supply circuit. Secure with the electrical wire nuts (N) and seal connections with electrical tape. Connect the fixture ground wire and the supply ground wire to the ground screw on the round cross bar using the ground terminal.

Connect your DIM DALI control lines to poles DA 1 (Pink) and DA 2 (Yellow).

NOTE: If system is not compatible with 5 wire DALI dimming or if you wish to install this fixture as non dimmable, you may cap off the DA 1 and DA 2 wires.

Push the connections and all excess wire to the interior of the junction box.

Secure the profile (A) to the round cross bar, using screws (S2), and using also suitable screws (S) to the ceiling, they must be the most appropriated to the surface where it will be fixed.

Note: These screws (S) are not included.

FR

4b-2. IMPORTANT: seulement pour references : 0325-04/11, 0330-04/11, 0332-04/11, 0338-04/11 et 0340-04/11.

Raccordez le câble blanc du luminaire au câble blanc de votre installation électrique. Raccordez le câble noir du luminaire au câble noir de votre installation. Reliez les câbles aux connecteurs de câbles (N) et enveloppez le raccord de scotch électrique isolant. Connectez la prise de terre du luminaire et la prise de terre de l'installation sur la vis de terre sur la traverse universelle ronde en utilisant la borne de terre.

Connectez les câbles du contrôle DIM DALI aux pôles DA 1 (Rose) et DA 2 (Jaune).

NOTE: si votre installation n'est pas compatible avec un variateur DIM DALI de 5 câbles, ou si vous souhaitez installer votre luminaire sans variateur, vous pouvez annuler les câbles du DA 1 et du DA 2.

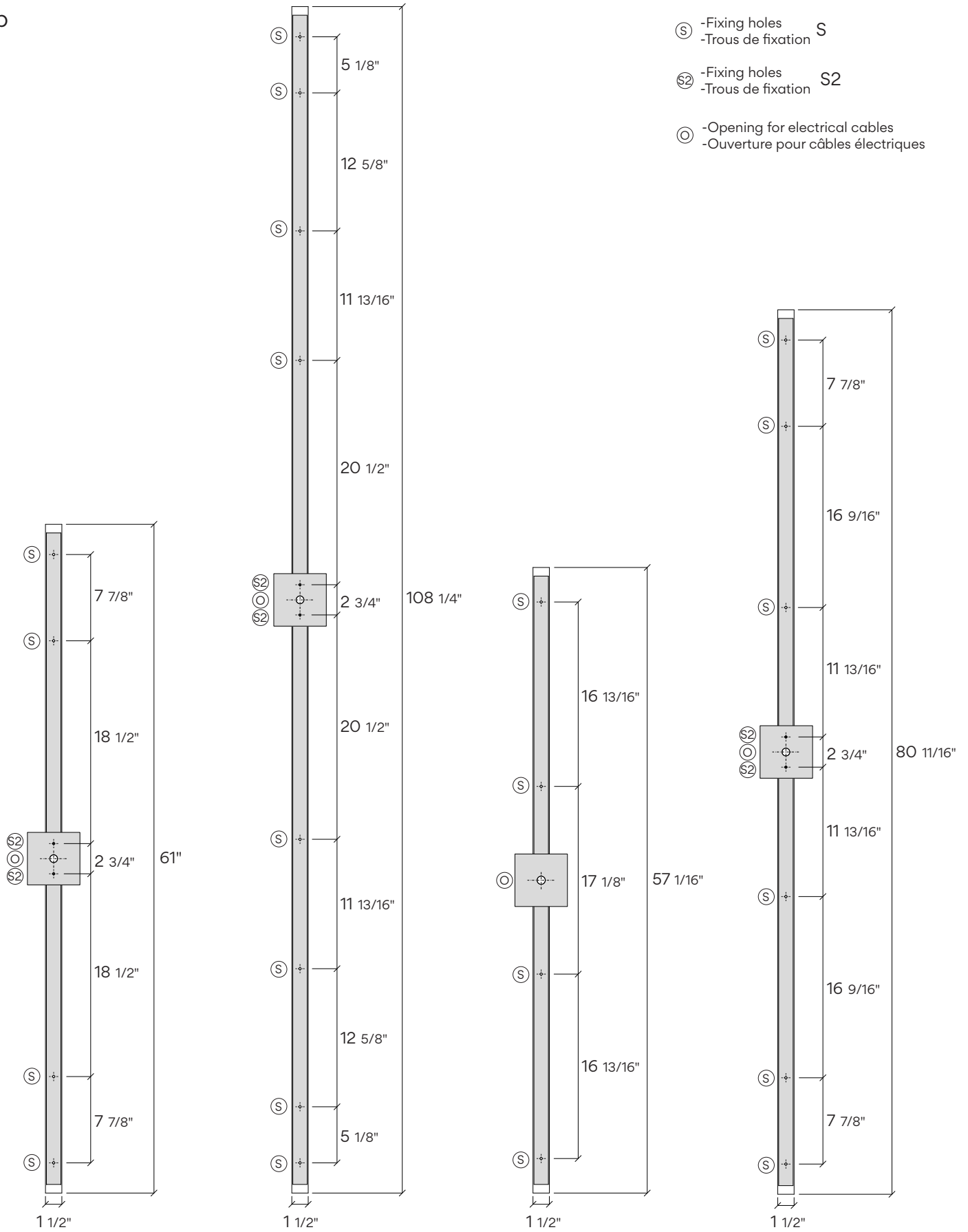
Poussez les branchements et l'excès de câble à l'intérieur du boîtier de raccordement.

Fixez le plateau (A) à la traverse universelle ronde au moyen des vis de la traverse (S2), et aussi fixez le au plafond à l'aide de vis (S) adaptées à la surface où vous allez les fixer.

Note: ces vis (S) ne sont pas fournies.

5b

- Ⓢ - Fixing holes
-Trous de fixation S
- Ⓢ2 - Fixing holes
-Trous de fixation S2
- Ⓞ - Opening for electrical cables
-Ouverture pour câbles électriques



Ref. 0325

Ref. 0330/0332

Ref. 0338

Ref. 0340

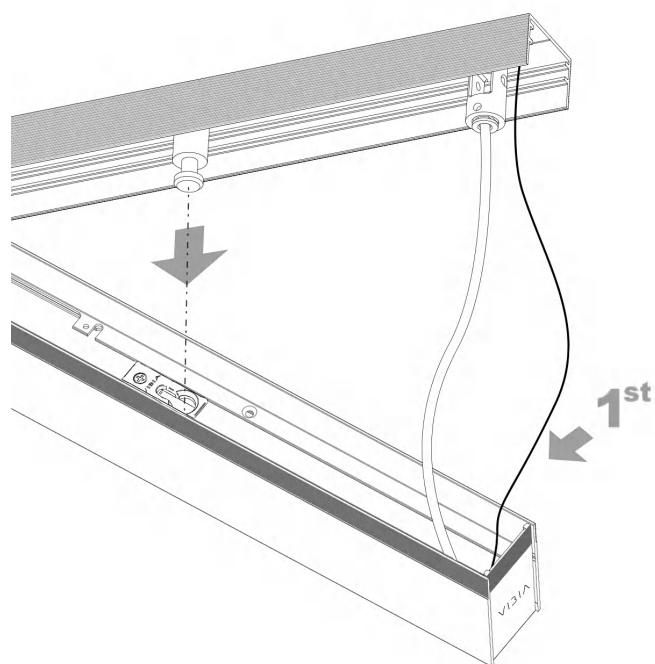
EN

5b. The adjacent drawing indicate the general dimensions of the ceiling profile.

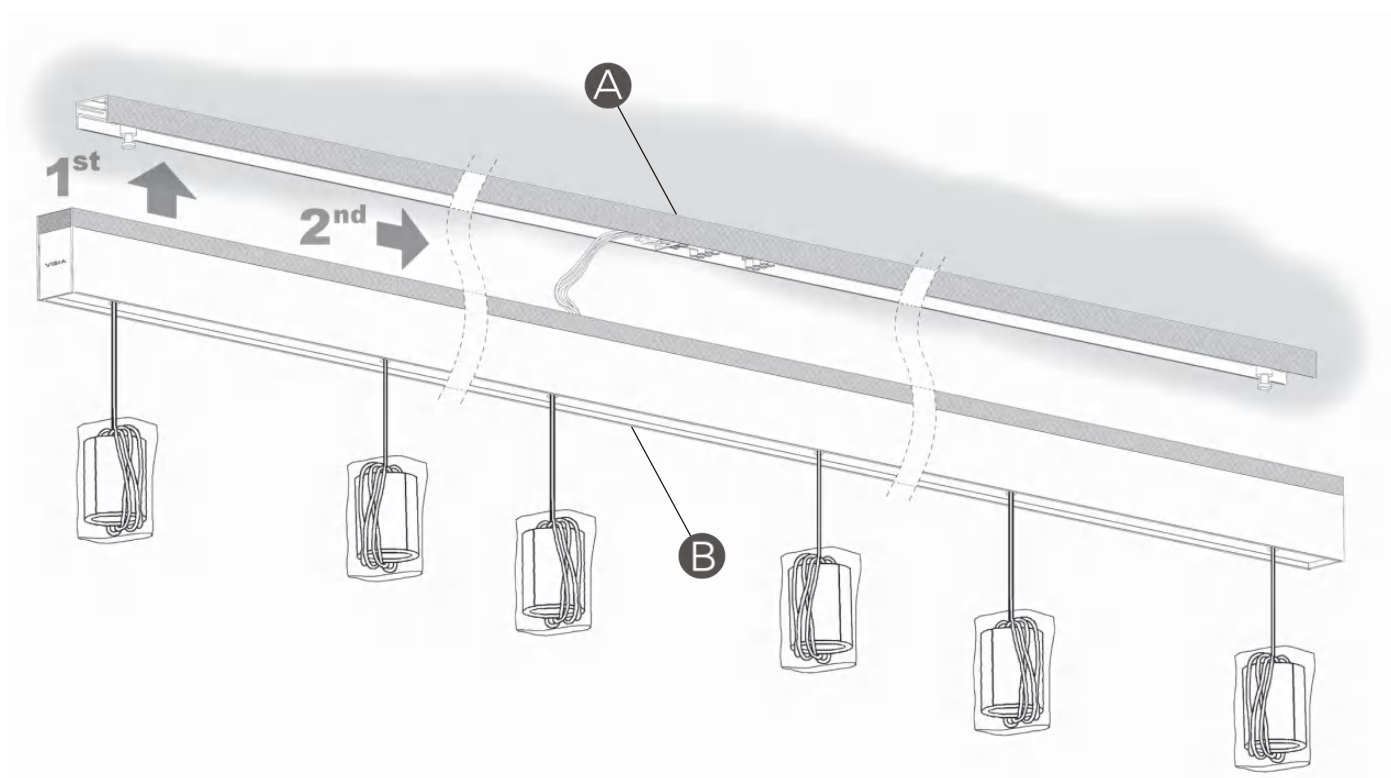
FR

5b. Sur le schéma vous trouverez les dimensions générales du boîtier de la structure du luminaire.

6b



7b



EN

6b. Insert the safety cables into the track.

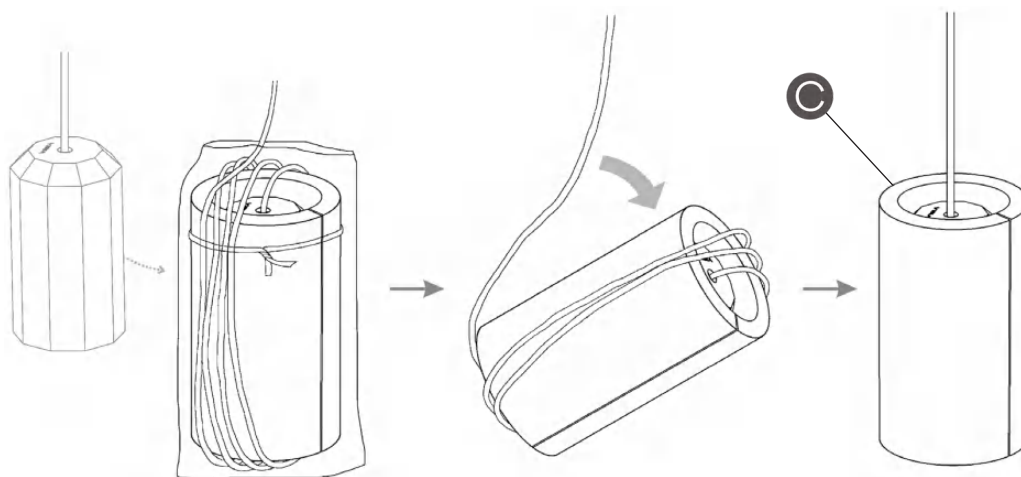
7b. Attach the track (B) to the ceiling profile (A). Insert the pivots and adjust to abut. The structure is now held in place.

FR

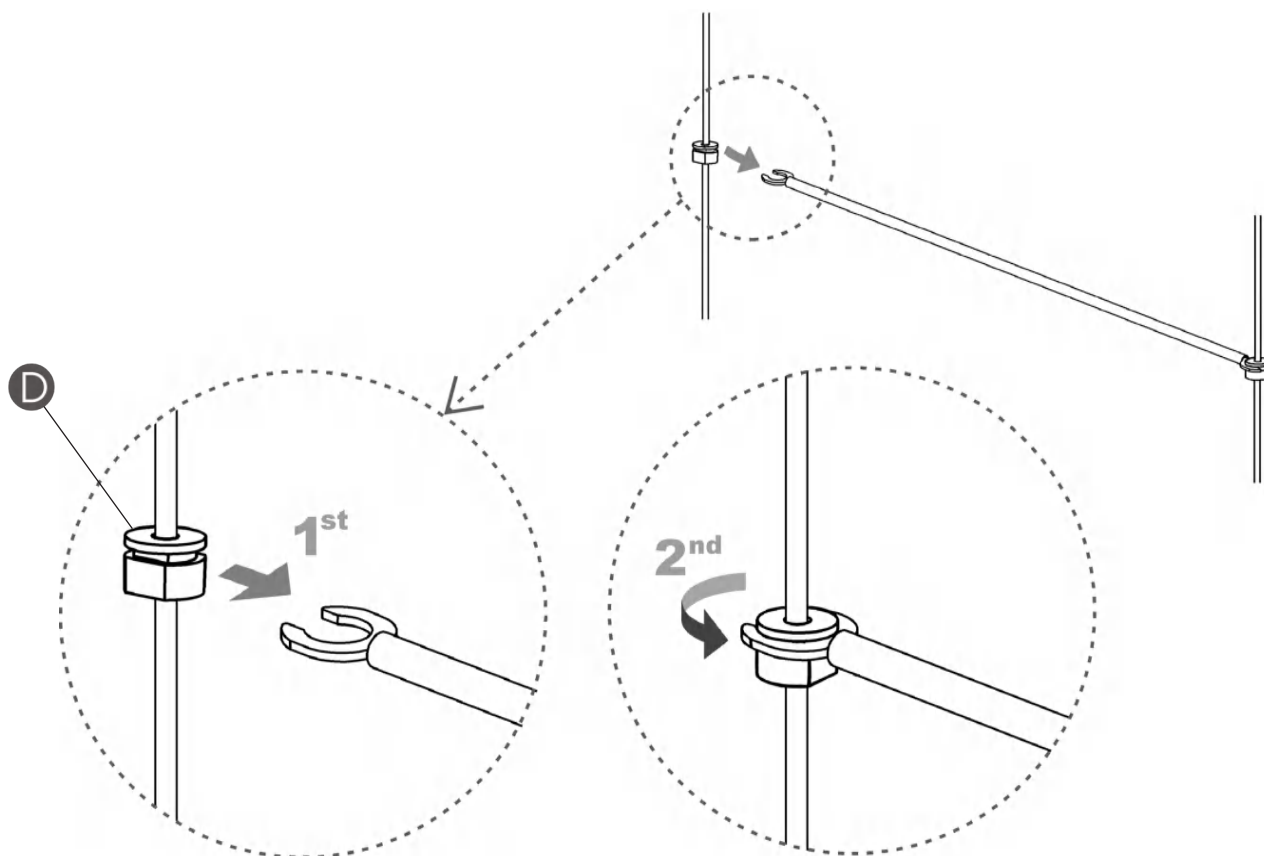
6b. Insérez les câbles de sécurité dans le rail.

7b. Pour encastrer le boîtier (A) dans le boîtier (B), introduisez les embouts dans les encoches prévues à cet effet dans le boîtier (B) et faites-les glisser jusqu'à ce qu'ils soient bloqués. La structure est ainsi remontée et à sa place.

8b



9b



EN

FITTING THE RODS

8b. Each of the spotlights is wrapped up. Remove the outer plastic bags and unroll the cable.

Do not remove the protective profile (C).

FITTING THE RODS

9b. The rods are secured by the pieces (D) fitted to the cable. They leave the factory adjusted to the correct height.

First, insert the piece (D) in the hook on the rod and then turn it 90° to secure it.

FR

ASSEMBLAGE DES TIGES

8b. Chaque diffuseur est fourni dans un emballage individuel. Retirez les sachets extérieurs en plastique et dérouler le câble.

Ne retirez pas les profilés de protection (C).

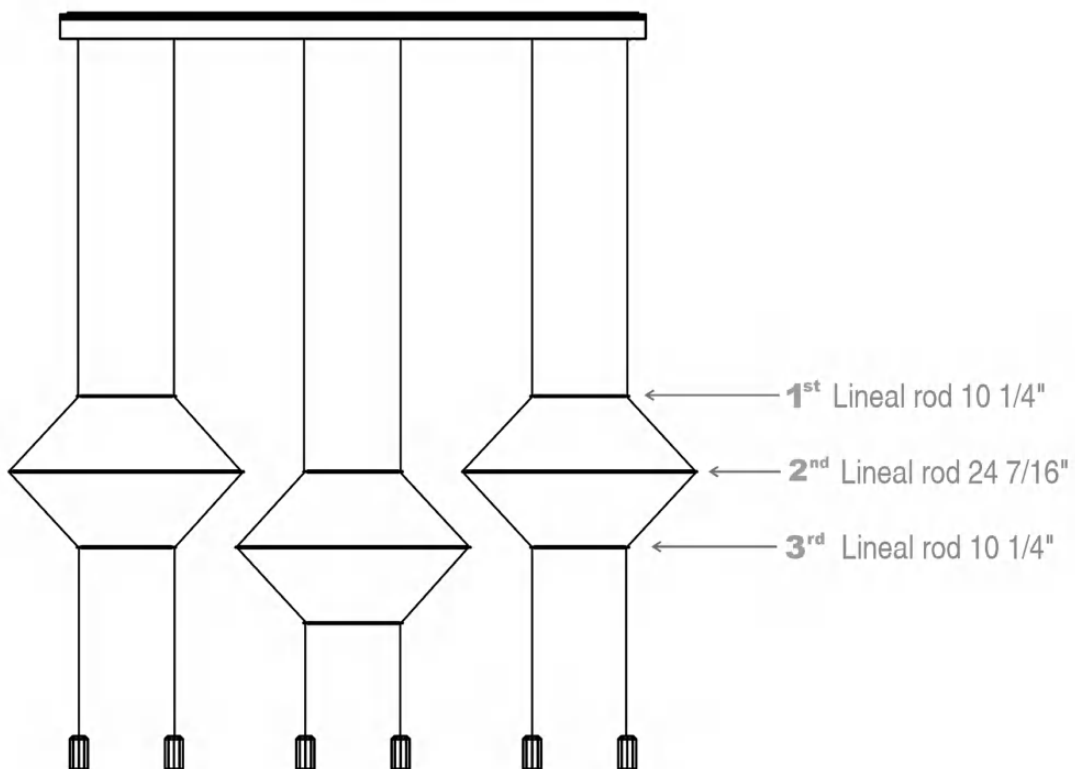
MONTAGE DES TIGES

9b. Les tiges sont maintenues par les pièces (D) montées sur le câble. Elles sont ajustées à l'usine à la hauteur adéquate.

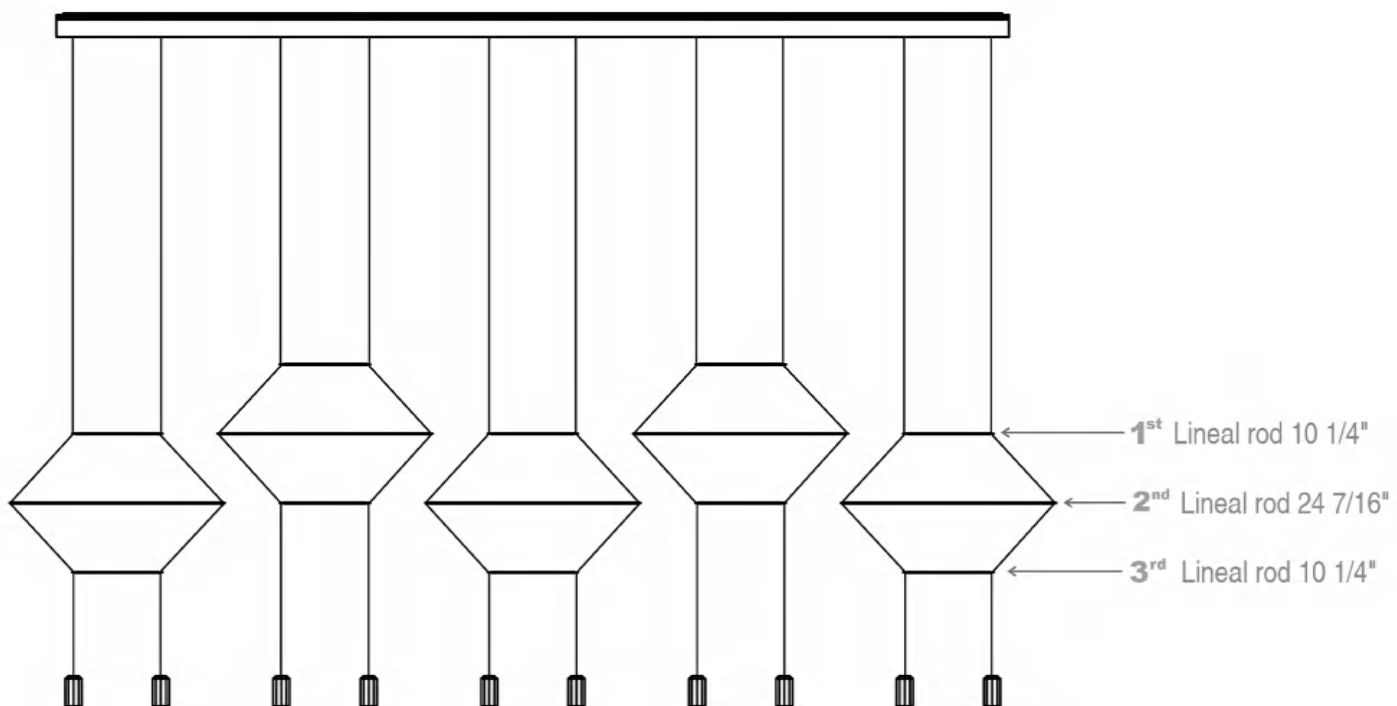
Commencez par insérer la pièce (D) dans l'encoche de la tige, puis faites-la tourner à 90° afin d'en assurer l'ancrage.

10b

Ref. 0325



Ref. 0330



EN

10b. The number of rods supplied varies depending on the product reference number purchased.

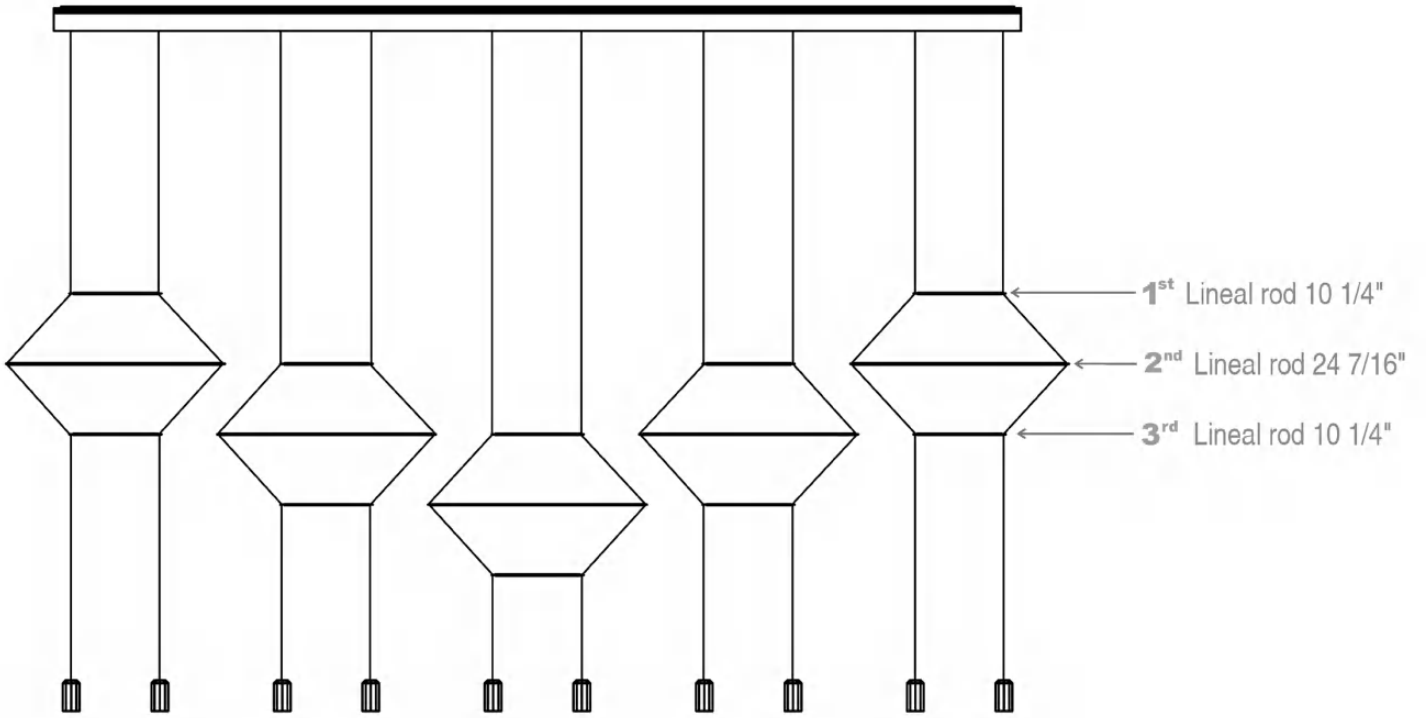
Mount the rods in the order shown.

FR

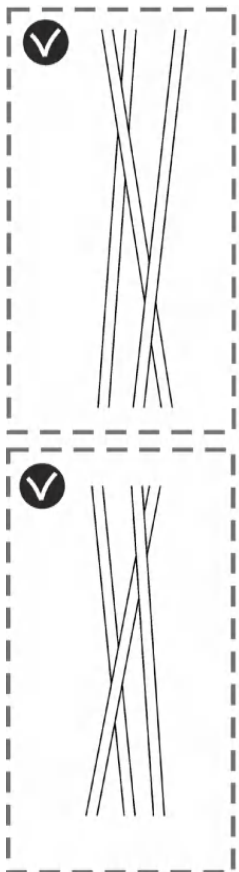
10b. Le nombre de tiges fournies varie en fonction du numéro de référence du produit acheté.

Montez les tiges dans l'ordre indiqué.

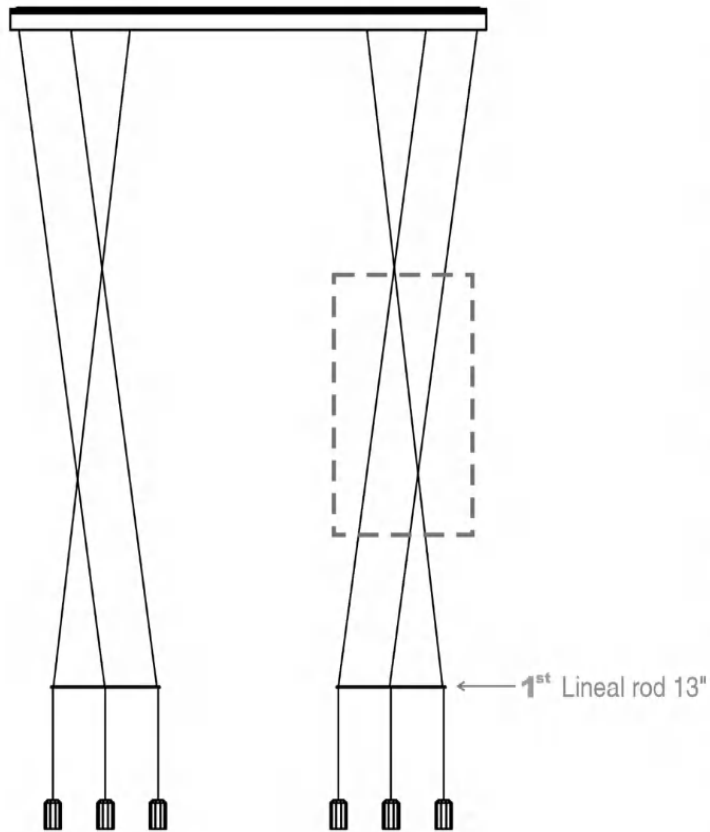
Ref. 0332



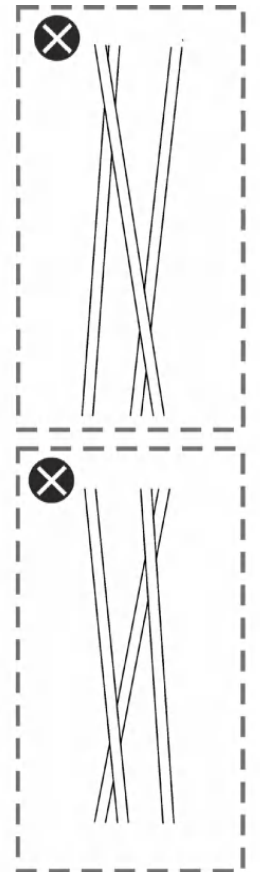
CORRECT



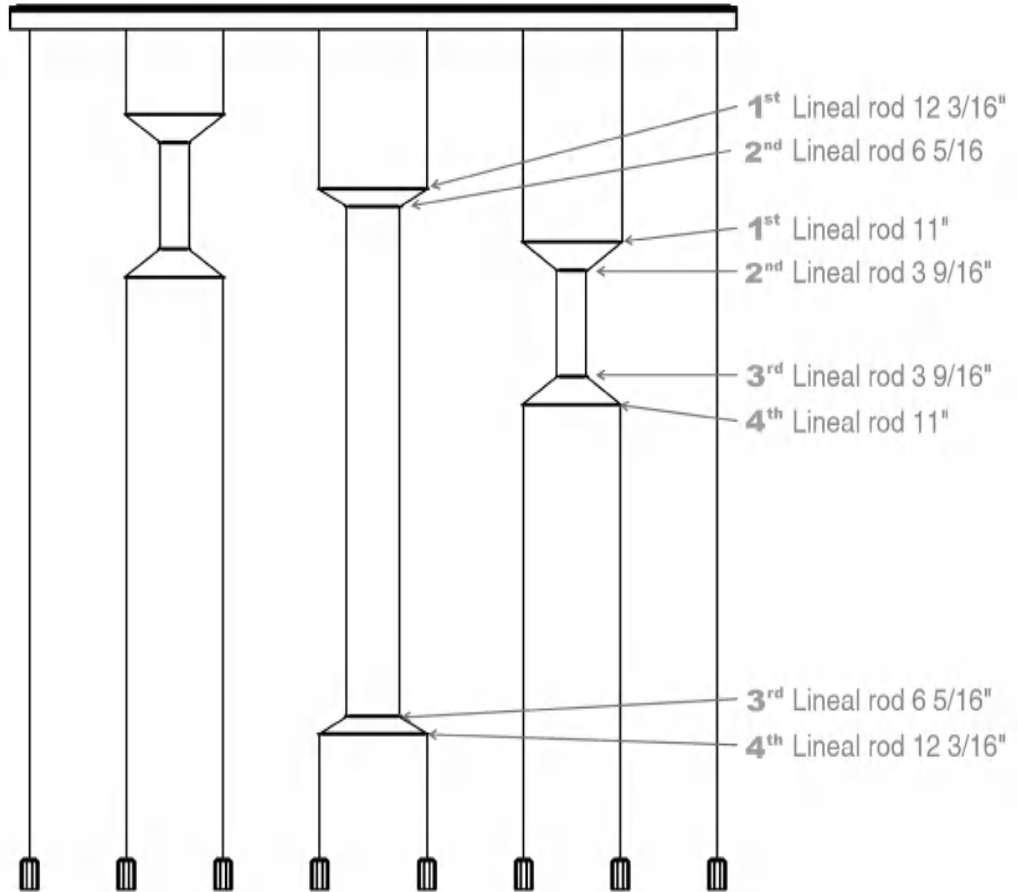
Ref. 0338



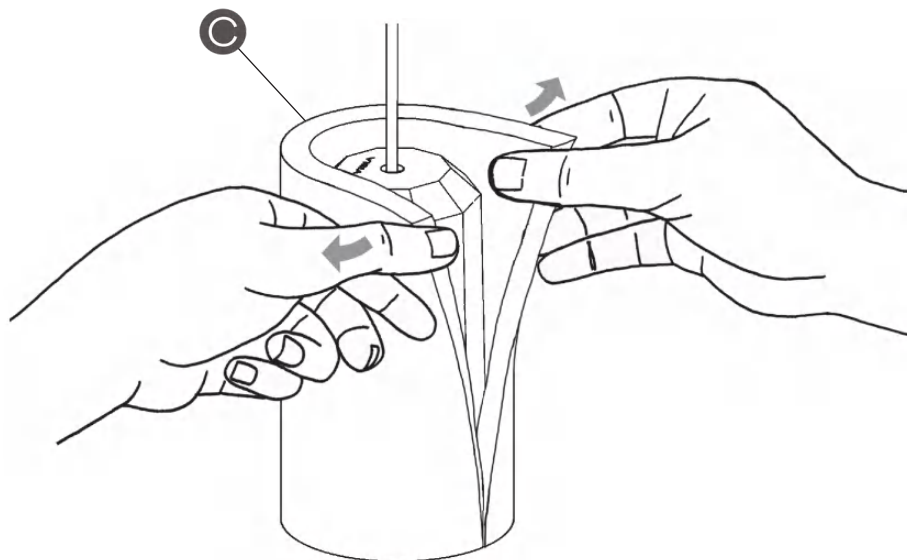
NOT CORRECT



Ref. O340



11b

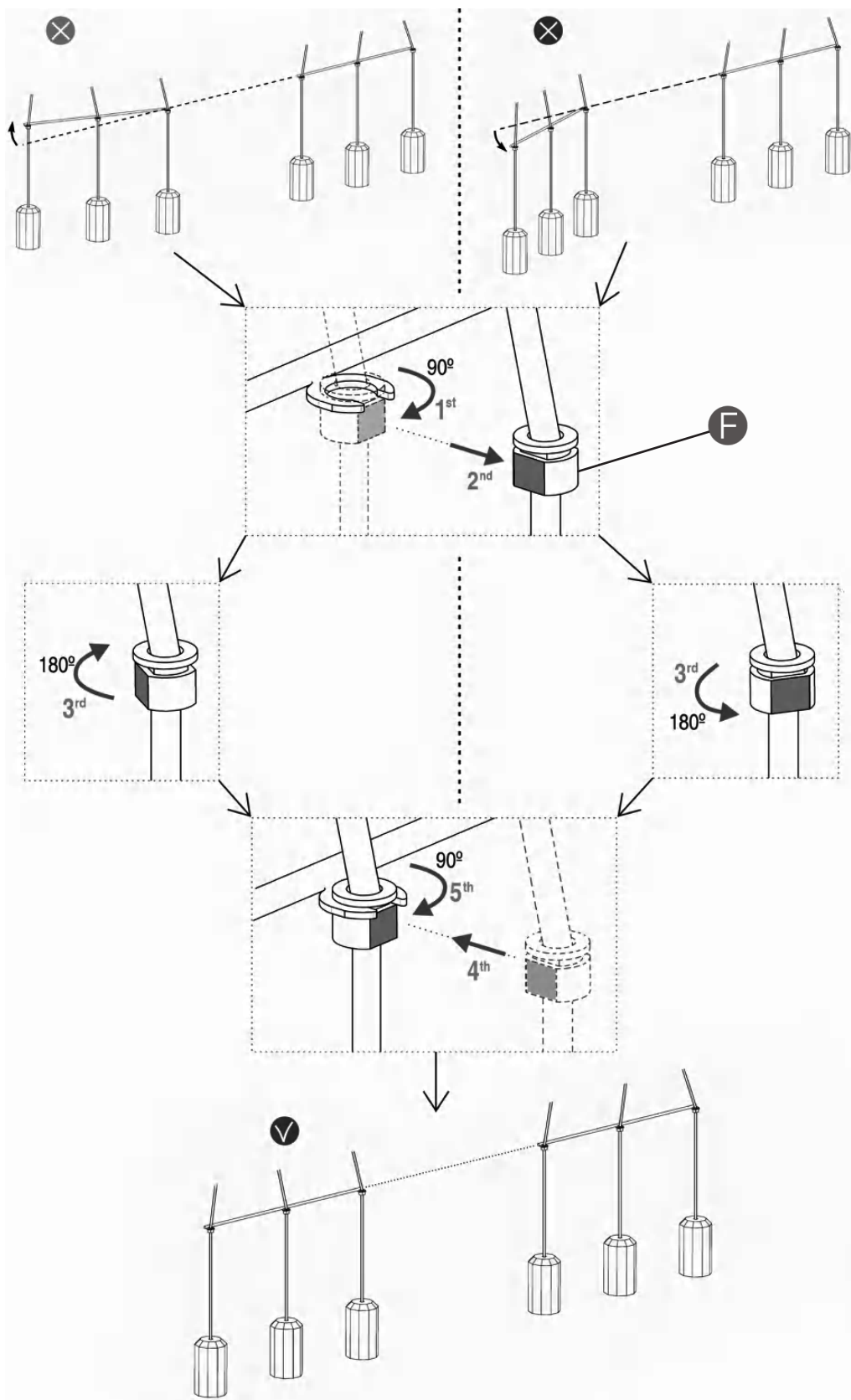


EN

11b. After installation is complete, remove the protective profile (C) from each of the spotlights by hand, breaking each profile along the pre-cut line.

FR

11b. Lorsque l'installation est complètement terminée, retirez manuellement le profilé de protection (C) de chacun des diffuseurs en suivant la ligne prédécoupée.



EN

12b. ONLY FOR REF. 0338

If the two rods are not aligned, the misaligned rod can be adjusted to correct. Loosen the central piece (F) of the twisted rod and after turning it in the same direction through which the rod is misaligned attach it into place again. Follow the steps as indicated.

FR

12b. SEULEMENT POUR REF. 0338

Si les deux tiges ne sont pas alignées, vous devez ajuster la tige mal alignée de la façon suivante, en suivant les étapes du schéma : desserrez la pièce centrale (F) de la tige tordue et retirez-la. Tournez la pièce dans la bonne direction et remettez-la en place.

Maintenance

Use a slightly-damp cotton cloth for cleaning.

In case of malfunction or damage, please contact the distributor who sold the lamp.

Entretien

Pour nettoyer le luminaire, utilisez un chiffon en coton légèrement humidifié d'eau.

En cas d'incident ou de non fonctionnement du luminaire, contactez directement l'établissement où vous l'avez acheté.

VIBIA. INC.

272 Fernwood Ave.
Edison, NJ 08837 . USA
Phone 732 417 1700.
sales@vibia.com

www.vibia.com

VIBIA