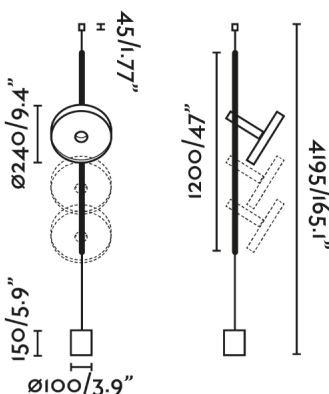




WHIZZ es una familia de luminarias de diseño creadas por Christoph Friedrich Wagner , que recoge acabados tendencia como son la combinación de negro y oro satinado. Ideal para utilizar con una bombilla de filamento decorativa. Su forma la convierten en una lámpara colgante y pie de salón al mismo tiempo perfecto para iluminar diferentes ambientes de su hogar .



Características generales

Fijación	Techo
Clase	II
IP	20
Voltaje	100V-240V
Hercios	50/60Hz
Metros de cable	3400mm
Tipo de interruptor	On/Off
Tensor incluido	Si
Potencia	15W

Material

Cuerpo/Estructura	Acero
Pantalla	Acero

Acabados

Cuerpo/Estructura	Negro Mate
Pantalla	Negro

Características lumínicas

Fuente de luz incluida	No
Orientación de la luz	Ambiental
Portalámparas incluido	Si

Equipo eléctrico

Necesita Driver	No
-----------------	----

Descarga de archivos

Documentos generales	Descargar >
Imágenes	Descargar >
	Descargar >
	Descargar >
	Descargar >
	Descargar >
	Descargar >
2D / 3D	Descargar >
	Descargar >
BIM	Descargar >