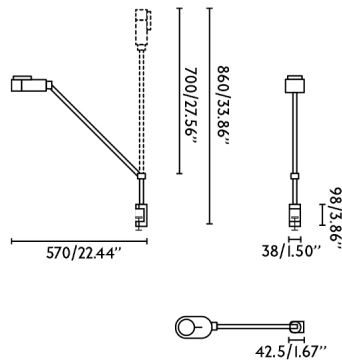


INVITING es una familia diseñada por Bohman&Folienius para iluminación del hogar. Su característica principal es que la luz se mueva para acompañarte en las diferentes necesidades y estados de ánimo. El cabezal se puede regular en su eje horizontal y vertical y la fuente de luz es dimable tanto en intensidad deslizando la circunferencia superior a lo largo del cabezal como temperatura de color girando la rueda. Esta luminaria negra esta pensada para iluminar mesas de trabajo, espacios de lectura o estanterías, así como cabezales de cama. [Puedes ver más aquí.](#)



### Características generales

<b>Fijación</b>	Sobre mesa
<b>Clase</b>	II
<b>IP</b>	20
<b>Voltaje</b>	100V-240V
<b>Hercios</b>	50/60Hz
<b>Metros de cable</b>	1900mm
<b>Tipo de interruptor</b>	Deslizador
<b>Batería incluida</b>	.
<b>Orientación vertical arriba</b>	↻ 90
<b>Orientación vertical abajo</b>	↻ 90
<b>Orientación horizontal</b>	↻ 180
<b>Potencia</b>	6W

### Material

<b>Cuerpo/Estructura</b>	Aluminio
<b>Difusor</b>	PMMA

### Acabados

<b>Cuerpo/Estructura</b>	Negro Mate
<b>Difusor</b>	Transparente

### Características lumínicas

<b>Fuente de luz incluida</b>	Si
<b>Temperatura de color regulable</b>	Sí
<b>LM</b>	410lm
<b>CRI</b>	>80
<b>Fuente de luz regulable</b>	Si
<b>Orientación de la luz</b>	Ambiental
<b>Clasificación energética</b>	F
<b>Rango temperatura de color</b>	2700 - 4800K

### Equipo eléctrico

<b>Necesita Driver</b>	Si
<b>Driver incluido</b>	Si

### Descarga de archivos

<b>Imágenes</b>	Descargar >
	Descargar >
	Descargar >
	Descargar >

