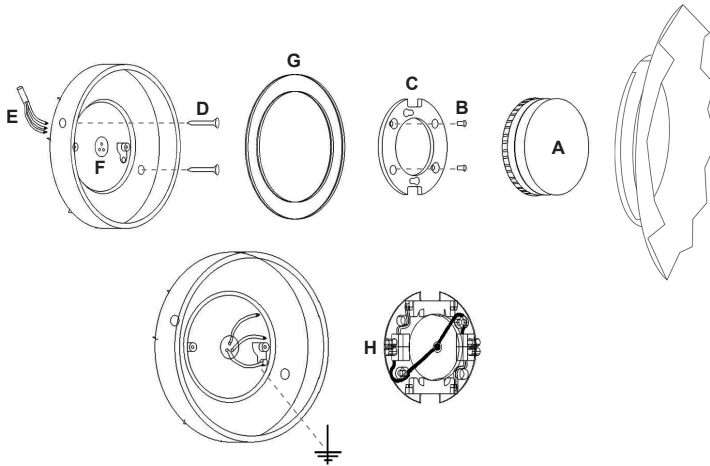


IP54



INSTALACIÓN

Para acceder a la base de la lámpara, girar el cuerpo de la pantalla a contra-reloj.

1. Destornillar los tornillos (B) para liberar el portalámparas (C).
2. Marcar la posición de los tornillos (D) sobre la superficie donde se colocara la lámpara, y preparar esta (tacos...)
3. Pasar los cables eléctricos (E) a través del pasa-cables (F) en el centro de la base y sujete la base sobre la superficie con los tornillos (D).
4. Conectar los cables eléctricos y la toma tierra según el esquema (H). Es aconsejable que no sobre mucho cable eléctrico.
5. Sujetar el portalámparas (C) a la base con los tornillos (B).
6. Colocar la bombilla (A) rotándola en el sentido reloj dentro del portalámparas.
7. Asegúrese que las juntas de silicona (G) están correctamente posicionadas en el fondo de la base y sujetar el cuerpo de la pantalla, rotándolo sobre la base en el sentido reloj.

INSTALLATION

To access the lamp's base, rotate the lamp's body counter-clockwise.

1. Unscrew screws (B) to free the lamp socket from the base (C).
2. Mark the location of screws (D) on the surface you plan to fit the lamp on, and prepare it (plugs...)
3. Thread the electrical mains (E) through the cable crimp (F) in the center of the base and mount the base against the surface with screws (D).
4. Connect the electrical mains and the ground connection as shown in the diagram (H). Cut the cable if necessary to not to leave too much excess.
5. Fit the lamp's socket (C) in place with screws (B).
6. Fit the bulb (A) in place by screwing it in a clockwise direction within the lamp socket.
7. Be sure the silicon joints (G) are correctly placed at the back of the lamp's base and fit the glass body by screwing it clockwise to the base.