

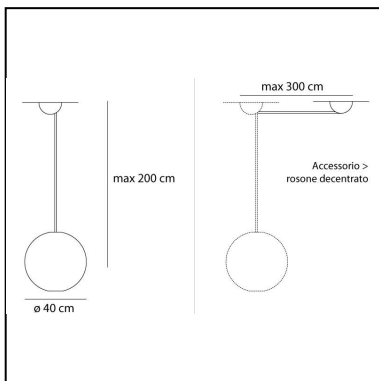
# Aggregato Suspension Ø400 sfera

Enzo Mari

Giancarlo Fassina



IP20    Regulable: 



## LUMINARIA

- Potencia (W): **77W**
- Tensión de alimentación: **220V-240V**

## ESPECIFICACIONES

Aggregato surge de las reflexiones de Enzo Mari sobre la lógica de la producción industrial: unos pocos elementos básicos permiten componer múltiples soluciones de iluminación, es un pensamiento sistémico y rigurosamente esencial, para iluminar todos los espacios. Ahora es posible combinar tres difusores diferentes de dos tamaños con una estructura colgante simple o con sube y baja de bola.

**CÓDIGO PRODUCTO: A089412 +**

## CARACTERÍSTICAS

- Código del artículo: **A089412 + A033200**
- Color: **Blanco**
- Instalación: **Suspensión**
- Material: **Technopolymer, methacrylate**
- Serie: **Design Collection**
- Entorno de uso: **Interior**
- Área de uso: **Residencial**
- Emisión: **Difusa**
- diseño: **Enzo Mari, Giancarlo Fassina**

## DIMENSIONES

- Altura: **cm 200**
- Diámetro: **cm 40**
- Prueba calorífica: **650°**

## LÁMPARAS NO INCLUIDAS

- Categoría: **HALO**
- Numero: **1**
- Lbs: **A60**
- Potencia (W): **77W**
- Soporte: **E27**
- Color Rendering: **1a**
- Temperatura de Color (K): **2900K**
- Duración (h): **1000h**

## FUENTES DE LUZ ALTERNATIVAS

- Categoría: **LED RETROFIT**
- Numero: **1**
- Potencia (W): **15W**
- Soporte: **E27**

**ACCESORIOS**



AGGREGATO SOSP  
ROSONE DECENT  
A086000