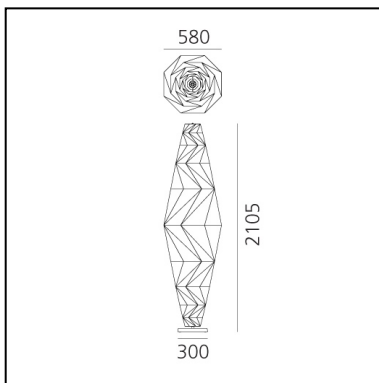


Minomushi Floor

Issey Miyake



IP20  



LUMINARIA

- Potencia (W): **28W**
- Flujo Luminoso (lm): **2527lm**
- CCT: **3000K**
- Efficiency: **87%**
- Efficacy: **90.25lm/W**
- CRI: **90**

ESPECIFICACIONES

"IN-EI" en japonés quiere decir "sombra, oscuridad, matiz". El arte de iluminar debe parte de su herencia conceptual y tecnológica al Miyake Design Studio. Uno de sus hitos se remonta a 2010, cuando Issey Miyake y su equipo de I+D, el Reality Lab, presentaron "132 5. ISSEY MIYAKE". Este nuevo proceso se desarrolló mediante un programa matemático basado en los principios de la Geometría 3D de Jun Mitani.

132 5. ISSEY MIYAKE es un método extremadamente ingenioso destinado a crear ropa. Y es otro ejemplo de los caminos por los que puede discurrir la búsqueda de tecnologías textiles innovadoras. El proyecto, que nace del maridaje entre la creatividad y la matemática, da vida a un traje que se puede doblar y que adquiere formas tridimensionales. ¡A partir de un único corte de tela! El Reality Lab estudió a fondo el potencial de "132 5. ISSEY MIYAKE" en ámbitos diferentes al del sector textil - confección. La creación de productos de iluminación es la continuación natural de dicho proceso. IN-EI ISSEY MIYAKE es fruto de la colaboración con Artemide y del maridaje entre la experiencia que la sociedad atesora en el sector de la luminotecnica y el enfoque innovador que el Lab aplica al diseño y al uso de los materiales. La colección de productos de iluminación IN-EI ISSEY MIYAKE se desarrolló en colaboración con Artemide, mientras que la fabricación estuvo a cargo de esta última. La colección incluye lámparas de pie, de sobremesa y suspensión. Cada una de las pantallas se crea en base a principios matemáticos 2D o 3D, con una armoniosa alternancia entre luces y sombras. La tecnología del plegado de Miyake es única: crea formas escultóricas y otorga, a la vez, la solidez indispensable. Gracias a la estructura de material reciclado, a la que se aplica un tratamiento superficial adicional, la forma de las pantallas se conserva perfectamente sin que sea menester incorporar un bastidor. Y, si es necesario, se puede recrear la forma original. Además, cuando no hay que usar las pantallas, éstas se pueden doblar fácilmente y ocupan muy poco espacio.

CÓDIGO PRODUCTO: 1698010A

CARACTERÍSTICAS

- Código del artículo: **1698010A**
- Color: **Blanco**
- Instalación: **SuspensiónPie**
- Material: **PET, methacrylate, steel, polycarbonate**
- Serie: **Design Collection**
- diseño: **Issey Miyake**

DIMENSIONES

- Ancho: **cm 58**
- Altura: **cm 210**
- Longitud base: **cm 30**
- Ancho base: **cm 30**
- Resistencia al impacto: **N/D**
- Prueba calorífica: **650°C**

FUENTES DE LUZ INCLUIDAS

- Categoría: **Led**
- Numero: **1**
- Potencia (W): **28W**
- Flujo Luminoso (lm): **1743lm**
- Temperatura de Color (K): **3000K**
- Efficacy: **58lm/W**