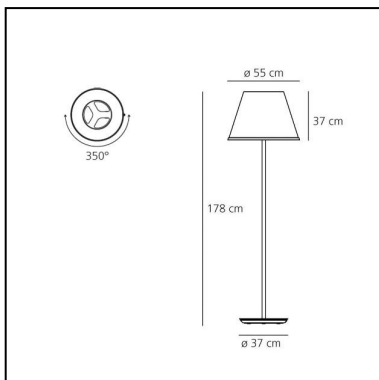


Choose Mega Floor - Parchment/Chrome

Matteo Thun & Partners



LUMINARIA

- Potencia (W): **52W**
- Tensión de alimentación: **220V-240V**
- Flujo Luminoso (lm): **5022lm**
- Efficiency: **83%**
- Efficacy: **14.62lm/W**
- CRI: **100**

ESPECIFICACIONES

El difusor, que con materialidad y textura caracteriza a esta familia de lámparas, se puede inclinar 30° y girar sobre su eje para orientar la luz hacia la lectura; en Choose Floor permanece fijo en la versión Mega.

CÓDIGO PRODUCTO: 1135120A

CARACTERÍSTICAS

- Código del artículo: **1135120A**
- Color: **Parchment/Chrome**
- Instalación: **Pie**
- Material: **Polycarbonate, parchment paper, steel, zamak**
- Serie: **Design Collection**
- Entorno de uso: **Interior**
- Área de uso: **Hospitality**
- Emisión: **Difusa Y Directa**
- diseño: **Matteo Thun & Partners**

DIMENSIONES

- Altura: **cm 178**
- Diámetro: **cm 55**
- Diámetro base: **cm 37**
- Prueba calorífica: **750°**

FUENTES DE LUZ NON INCLUIDAS

- Categoría: **LED RETROFIT**
- Numero: **3**
- Potencia (W): **15W**
- Soporte: **E27**
- Categoría: **LED RETROFIT**
- Numero: **1**
- Potencia (W): **8W**
- Soporte: **E27**