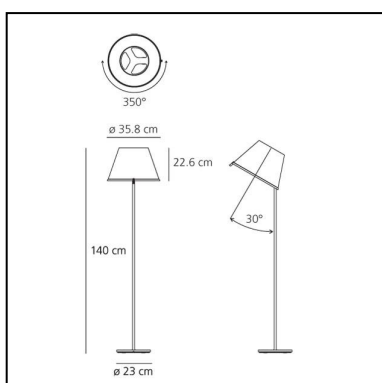


Choose Floor - Parchment/Gray anthracite

Matteo Thun & Partners



LUMINARIA

- Potencia (W): **26W**
- Tensión de alimentación: **220V-240V**
- Flujo Luminoso (lm): **2583lm**
- Efficiency: **85%**
- Efficacy: **99.33lm/W**
- CRI: **80**

ESPECIFICACIONES

El difusor, que con materialidad y textura caracteriza a esta familia de lámparas, se puede inclinar 30° y girar sobre su eje para orientar la luz hacia la lectura.

CÓDIGO PRODUCTO: 1136020A

CARACTERÍSTICAS

- Código del artículo: **1136020A**
- Color: **Parchment/Gray anthracite**
- Instalación: **Pie**
- Material: **Polycarbonate, parchment paper, steel, zamak**
- Serie: **Design Collection**
- Entorno de uso: **Interior**
- Área de uso: **Hospitality**
- Emisión: **Directa Concentrada**
- diseño: **Matteo Thun & Partners**

DIMENSIONES

- Altura: **cm 140**
- Diámetro: **cm 35.8**
- Diámetro base: **cm 23**
- Prueba calorífica: **750°**

FUENTES DE LUZ NON INCLUIDAS

- Categoría: **LED RETROFIT**
- Numero: **2**
- Potencia (W): **8W**
- Soporte: **E27**