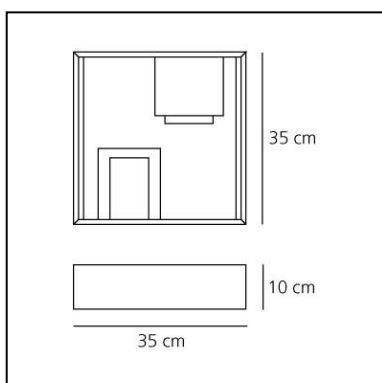


Fato

Gio Ponti



IP20     



LUMINARIA

- Potencia (W): **56W**
- Tensión de alimentación: **220V-240V**
- Flujo Luminoso (lm): **730lm**

ESPECIFICACIONES

Esta lampara de sobremesa o de pared con sus pantallas metalicas geometricas, sus juegos de luz y sombras, vacio y llenos, encerrado en un marco cuadrado, se presenta como un objeto luminoso multiuso: lampara y vitrina. Una escultura luminosa con una fuerte connotacion estilistica tipica de los anos 60.

CÓDIGO PRODUCTO: 0048010A

CARACTERÍSTICAS

- Código del artículo: **0048010A**
- Color: **Blanco**
- Instalación: **SobremesaPared**
- Material: **steel**
- Serie: **Design Collection, Modern Classic**
- Entorno de uso: **Interior**
- Área de uso: **Residencial**
- Emisión: **Indirecta**
- diseño: **Gio Ponti**

DIMENSIONES

- Longitud: **cm 35**
- Ancho: **cm 35**
- Altura: **cm 10**
- Prueba calorífica: **N/D°**

LÁMPARAS NO INCLUIDAS

- Categoría: **HALO**
- Numero: **2**
- Lbs: **D45**
- Potencia (W): **30W**
- Soporte: **E14**

FUENTES DE LUZ ALTERNATIVAS

- Categoría: **LED RETROFIT**
- Numero: **2**
- Potencia (W): **4W**
- Flujo Luminoso (lm): **370lm**
- Soporte: **E14**