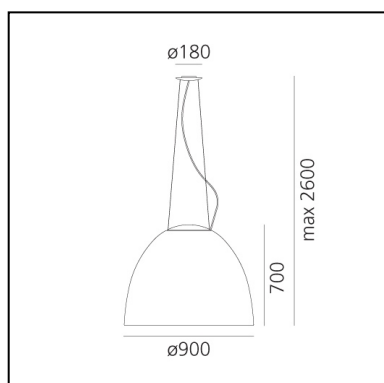


Nur 1618 LED - Anthracite Grey

Ernesto Gismondi



IP20     Regulable: 



LUMINARIA

- Potencia (W): **80W**
- Tensión de alimentación: **220V-240V**
- Flujo Luminoso (lm): **4308lm**
- CCT: **3000K**
- Efficiency: **48%**
- Efficacy: **53.85lm/W**
- CRI: **90**
- Dimmable Typology: **Push**

ESPECIFICACIONES

An extreme geometric synthesis of optics par excellence, Nur manifests its presence through a monolithic and mono-material body. The essential and geometrically calibrated lines of a perfect parabola conceal an optical heart that perfectly controls the emission, without offending direct vision. It ensures general ambient lighting thanks also to indirect emission. Artemide App Compatible.

CÓDIGO PRODUCTO: A243200

CARACTERÍSTICAS

- Código del artículo: **A243200**
- Color: **Anthracite Grey**
- Instalación: **Suspensión**
- Material: **Aluminium, methacrylate, glass**
- Serie: **Design Collection**
- Entorno de uso: **Interior**
- Área de uso: **Hospitality, Residential**
- Emisión: **Directa/indirecta Difusa**
- diseño: **Ernesto Gismondi**

DIMENSIONES

- Altura: **cm 70**
- Diámetro: **cm 90**
- Diámetro base: **cm 18**
- Altura máxima del techo: **cm 260**
- Prueba calorífica: **650°C**

FUENTES DE LUZ INCLUIDAS

- Categoría: **Led**
- Numero: **1**
- Potencia (W): **75W**
- Flujo Luminoso (lm): **9112**
- Temperatura de Color (K): **3000K**
- CRI: **90**
- Color Tolerance: **MacAdam 2SDCM**
- Efficacy: **122lm/W**
- Service Life: **50000-L70**