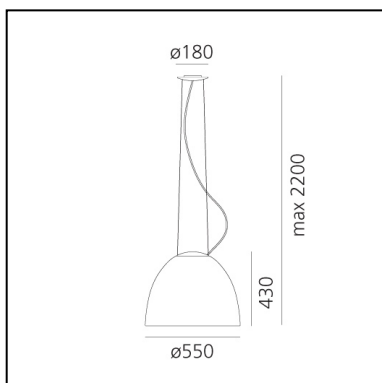


Nur Gloss - Suspension - White

Ernesto Gismondi



IP20     Regulable: 



LUMINARIA

- Potencia (W): **21W**
- Tensión de alimentación: **220V-240V**
- Flujo Luminoso (lm): **1013lm**
- Efficiency: **41%**
- Efficacy: **48.24lm/W**
- CRI: **80**

ESPECIFICACIONES

An extreme geometric synthesis of optics par excellence, Nur manifests its presence through a monolithic and mono-material body. The essential and geometrically calibrated lines of a perfect parabola conceal an optical heart that perfectly controls the emission, without offending direct vision. It ensures general ambient lighting thanks also to indirect emission. Artemide App Compatible.

CÓDIGO PRODUCTO: A242100

CARACTERÍSTICAS

- Código del artículo: **A242100**
- Color: **Blanco**
- Instalación: **Suspensión**
- Material: **Aluminium, polycarbonate, glass**
- Serie: **Design Collection**
- Entorno de uso: **Interior**
- Área de uso: **Hospitality, Office, Residential**
- Emisión: **Directa/indirecta**
- diseño: **Ernesto Gismondi**

DIMENSIONES

- Altura: **cm 43.9**
- Diámetro: **cm 55.4**
- Altura máxima del techo: **cm 200**
- Resistencia al impacto: **N/D**
- Prueba calorífica: **650°C**

FUENTES DE LUZ NON INCLUIDAS

- Categoría: **LED RETROFIT**
- Numero: **1**
- Potencia (W): **21W**
- Soporte: **E27**