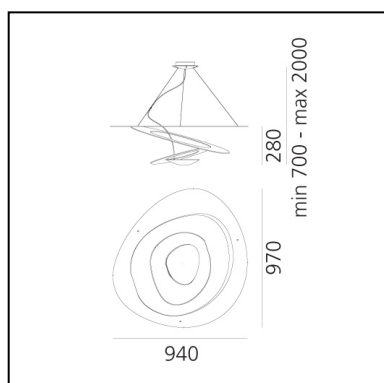


Pirce Suspension LED - 3000K - White

Giuseppe Maurizio Scutellà



IP 20      Regulable: 



LUMINARIA

- Potencia (W): **44W**
- Tensión de alimentación: **220V-240V**
- Flujo Luminoso (lm): **3313lm**
- CCT: **3000K**
- Efficiency: **82%**
- Efficacy: **75.30lm/W**
- CRI: **90**
- Dimmable Typology: **Push**

ESPECIFICACIONES

Pirce's award-winning design is one of Artemide's top sellers. Originally released in halogen, its light source has been reimaged to incorporate a high quality, energy-efficient LED light source.

Pirce is not only an elegant light source, it is an alluring decoration with a strong sense of presence turned on or off. Its slim disc merges softly into flowing twirls that spiral downwards to create alluring lighting effects.

CÓDIGO PRODUCTO: 1254110A

CARACTERÍSTICAS

- Código del artículo: **1254110A**
- Color: **White**
- Instalación: **Suspensión**
- Material: **Aluminum**
- Serie: **Design Collection**
- Entorno de uso: **Interior**
- Área de uso: **Residencial**
- Emisión: **Indirecta**
- diseño: **Giuseppe Maurizio Scutellà**

DIMENSIONES

- Longitud: **cm 94**
- Ancho: **cm 97**
- Altura: **cm 28**
- Altura máxima del techo: **cm 200**
- Prueba calorífica: **650°**

FUENTES DE LUZ INCLUIDAS

- Categoría: **Led**
- Numero: **1**
- Potencia (W): **44W**
- Flujo Luminoso (lm): **4230lm**
- Temperatura de Color (K): **3000K**
- CRI: **90**
- Color Tolerance: **MacAdam 2SDCM**