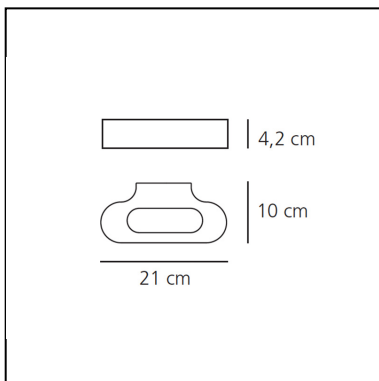


Talo Wall - 3000K - Polished chrome

Neil Poulton



IP20     Regulable: 



LUMINARIA

- Potencia (W): **20W**
- Tensión de alimentación: **220-240V**
- Flujo Luminoso (lm): **1991lm**
- CCT: **3000K**
- Efficiency: **88%**
- Efficacy: **99.55lm/W**
- CRI: **90**
- Dimmable Typology: **Push**

ESPECIFICACIONES

CÓDIGO PRODUCTO: 0615030A

CARACTERÍSTICAS

- Código del artículo: **0615030A**
- Color: **Polished chrome**
- Instalación: **Pared**
- Material: **Aluminium, methacrylate, polycarbonate**
- Serie: **Design Collection**
- Entorno de uso: **Interior**
- Área de uso: **Hospitality**
- Emisión: **Directa/indirecta**
- diseño: **Neil Poulton**

DIMENSIONES

- Longitud: **cm 21**
- Ancho: **cm 10**
- Altura: **cm 4.2**
- Prueba calorífica: **750°C**

FUENTES DE LUZ INCLUIDAS

- Categoría: **Led**
- Numero: **1**
- Potencia (W): **20W**
- Flujo Luminoso (lm): **1500lm**
- Temperatura de Color (K): **3000K**