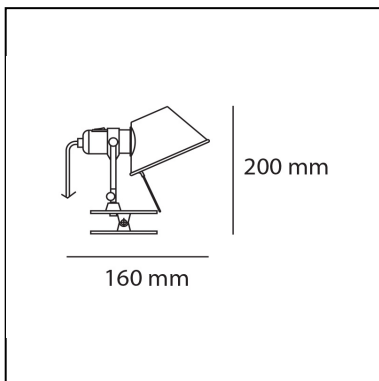


Tolomeo Micro Pinza - Blue

Michele De Lucchi
Giancarlo Fassina



IP20   EAC  



LUMINARIA

- Potencia (W): **5W**
- Tensión de alimentación: **220V-240V**
- Flujo Luminoso (lm): **267lm**
- Efficiency: **57%**
- Efficacy: **53.33lm/W**
- CRI: **80**

Notas

Posibilidad de montaje de la fuente de luz LED en casquillo E14

ESPECIFICACIONES

Soporte de aluminio pulido; difusor de aluminio anodizado mate; pinza de acero.

CÓDIGO PRODUCTO: A010850

CARACTERÍSTICAS

- Código del artículo: **A010850**
- Color: **Blue**
- Instalación: **Pared**
- Material: **Aluminium, steel**
- Serie: **Design Collection**
- diseño: **Michele De Lucchi, Giancarlo Fassina**

DIMENSIONES

- Altura: **cm 20**
- Profundidad: **cm 16**

FUENTES DE LUZ NON INCLUIDAS

- Categoría: **LED RETROFIT**
- Numero: **1**
- Potencia (W): **6W**
- Soporte: **E14**