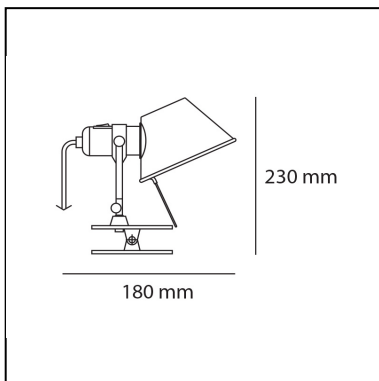


Tolomeo Pinza LED - 2700K

Michele De Lucchi
Giancarlo Fassina



LUMINARIA

- Potencia (W): **10W**
- Tensión de alimentación: **24V**
- Flujo Luminoso (lm): **593lm**
- CCT: **2700K**
- Efficiency: **70%**
- Efficacy: **59.30lm/W**
- CRI: **90**
- Dimmer Typology: **Microswitch Dimmer**

ESPECIFICACIONES

Soporte de aluminio pulido; difusor de aluminio anodizado mate; pinza de acero.

CÓDIGO PRODUCTO: A0448W50

CARACTERÍSTICAS

- Código del artículo: **A0448W50**
- Color: **Aluminio**
- Instalación: **Pared**
- Material: **Aluminium, steel**
- Serie: **Design Collection**
- diseño: **Michele De Lucchi, Giancarlo Fassina**

DIMENSIONES

- Altura: **cm 23**
- Profundidad: **cm 18**
- Prueba calorífica: **750°**

FUENTES DE LUZ INCLUIDAS

- Categoría: **Led**
- Numero: **1**
- Potencia (W): **10W**
- Temperatura de Color (K): **2700K**
- CRI: **90**