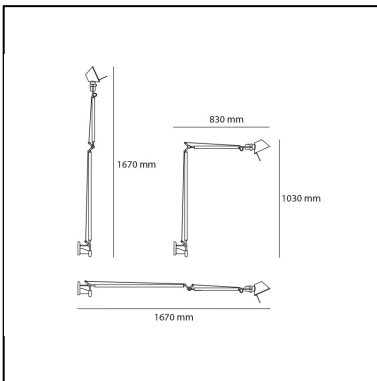


Tolomeo Braccio LED - 2700K

Michele De Lucchi
Giancarlo Fassina



IP20   EAC CE



LUMINARIA

- Potencia (W): **10W**
- Tensión de alimentación: **100-240V**
- Flujo Luminoso (lm): **593lm**
- CCT: **2700K**
- Efficiency: **70%**
- Efficacy: **59.3lm/W**
- CRI: **90**
- Dimmer Typology: **Microswitch Dimmer**

ESPECIFICACIONES

Estructura de brazos móviles, de aluminio pulido; difusor de aluminio anodizado mate; articulaciones y soporte de pared, de aluminio brillante. Sistema de compensación dinámica de resortes. El código se refiere sólo al cuerpo de la lámpara.

CÓDIGO PRODUCTO: A0460W50

CARACTERÍSTICAS

- Código del artículo: **A0460W50**
- Color: **Aluminio**
- Instalación: **Pared**
- Material: **Aluminium**
- Serie: **Design Collection**
- diseño: **Michele De Lucchi, Giancarlo Fassina**

DIMENSIONES

- Longitud: **cm 83**
- Altura: **cm 103**
- Extensión máxima en altura: **cm 167**
- Extensión máxima a lo ancho: **cm 167**

FUENTES DE LUZ INCLUIDAS

- Categoría: **Led**
- Numero: **1**
- Potencia (W): **10W**
- Temperatura de Color (K): **2700K**
- CRI: **90**