



ATTIC

00-7390U 00-7391U 00-7392U 00-7393U 00-7394U 00-7395U 00-7396U 00-7397U 00-7398U 00-7399U 00-7400U 00-7401U 00-7402U 00-7403U 00-7404U 00-7405U 00-8364U 00-8365U 00-8366U 00-8367U 00-8368U 00-8369U 00-8370U 00-8371U 00-8372U 00-8373U 00-8374U 00-8375U 00-8376U 00-8377U 00-8378U 00-8379U 00-8380U 00-8381U 00-8382U 00-8383U 00-8384U 00-8385U 00-8386U 00-8387U 00-8388U 00-8389U

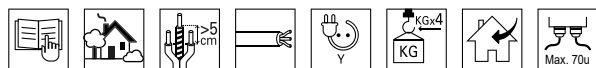


FIGURE 1

UNPACK THE FIXTURE: CHECK THE CONTENTS OF THE BOX. YOU SHOULD RECEIVE:
DÉBALLER LE PLAFONNIER: VÉRIFIER LE CONTENU DU CARTON, VOUS DEVEZ RECEVOIR:

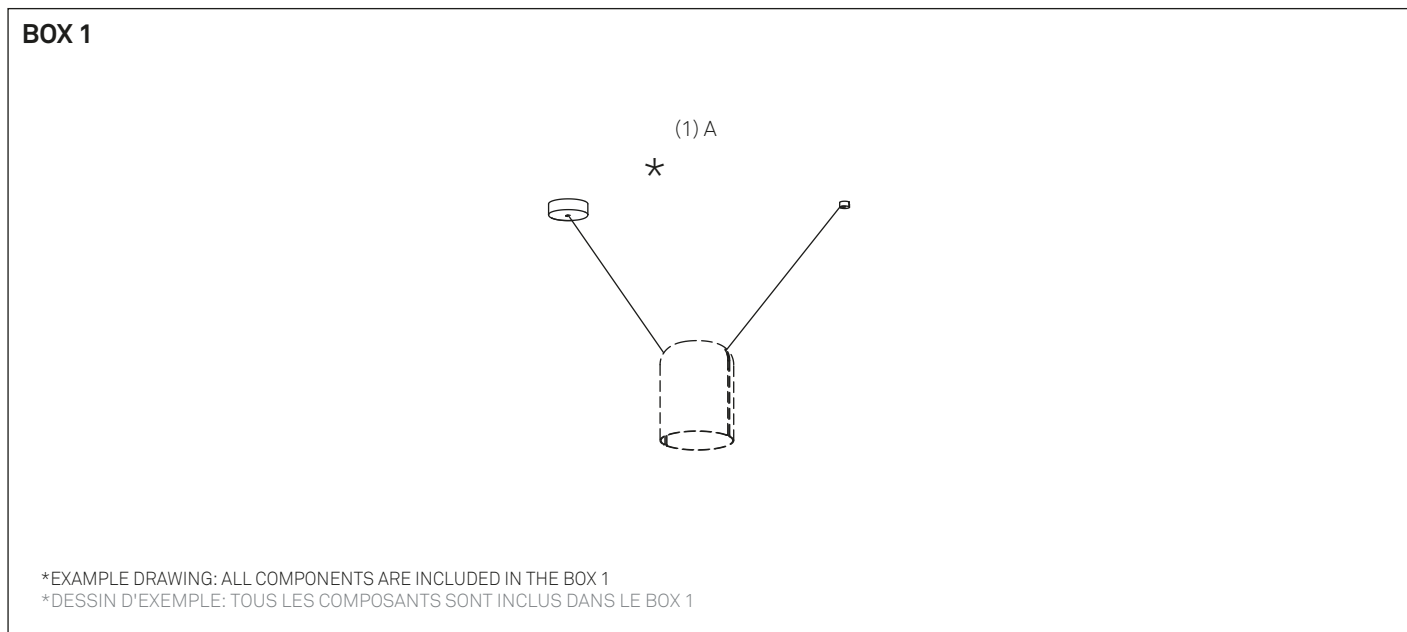


FIGURE 2

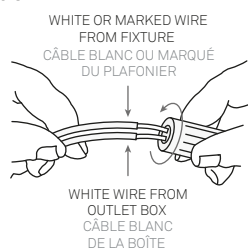
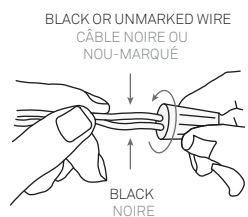


FIGURE 3



FIGURE 4



INSTALLATION INSTRUCTIONS FOR HANGING FIXTURES

FIGURE 2, 3 AND 4 MOUNTING HARDWARE.

NOTE: TEST THE CONNECTOR BY GENTLY PULLING IT. IF IT PULLS OUT THE CONNECTION, TRY AGAIN TILL YOU HAVE A FIRM CONNECTION. MAKE SURE NO BARE STRANDS OF WIRE STICK OUT FROM UNDER THE CONNECTORS.



CAUTION:
"Warning". "This product is to be installed by a qualified electrician only." "Suitable for dry locations only."

CAUTION:
1. Wrong lighting installation can be dangerous for your safety.
2. Before starting, disconnect the power by turning off the general switch of the electric installation.

INSTALLATION:
1. Make electrical connections, carefully read the Electrical Connection section.
2. Assemble lighting onto the outlet box as shown on fig. 5...12.
3. To inspection the electrical connections remove the cover of the canopy.

ELECTRICAL CONNECTIONS: (See fig. 2, 3 and 4)
1. Connect the white wire from the fixture to the white wire of the electric installation.
2. Connect the black wire from the fixture to the black wire of the electric installation.
3. Connect the grounding conductor from the fixture to the grounding wire of the electric installation.
4. Spread out the electrical wires so that the black ones are on one side of the outlet box and the white ones are on the other side, and carefully introduce them into the outlet box.

INSTRUCTIONS D'INSTALLATION POUR PLAFONNIERS

FIGURE 2, 3 ET 4 MONTAGE DE L'ÉQUIPE.

IMPORTANT: ESSAYER DE TIRER LE CÂBLE D'ALIMENTATION DOUCEMENT. S'IL SORT DE LA CONNEXION, IL FAUDRAIT ASSURER QUE LA CONNEXION SOIT FERME. S'ASSURER QUE LES FILS DES CÂBLES NE SONT PAS À DÉCOUVERT DU CONNECTEUR.



ATTENTION:
"Attention", le raccordement électrique sera effectué par un technicien électrique qualifié.
"Adéquat seulement en lieux secs."

ATTENTION:
1. Une mauvaise installation peut compromettre votre sécurité.
2. Déconnecter la tension du réseau d'alimentation avant de réaliser toute opération.

INSTALLATION:
1. Connecter au réseau, lire attentivement la section de "Raccordements électriques".
2. Installer l'appareil à la boîte de distribution comme indiqué dans les dessins 5...12.
3. Pour inspecter les connexions électriques, retirer le couvercle de la verrière.

RACCORDEMENTS ÉLECTRIQUES: (dessins 2, 3 et 4)
1. Connecter le câble blanc de l'appareil au câble blanc de l'installation électrique.
2. Connecter le câble noir de l'appareil au câble noir de l'installation électrique.
3. Connecter le câble conducteur de prise de terre au câble de prise de terre de l'installation électrique.
4. Distribuer les câbles pour que tout le câblage noir soit par dehors et le câblage blanc soit par dedans. Ajuster et immobiliser à la boîte sans coincer aucun câble.





FIXATION POSITIONS [mm]
POSITIONS DE FIXATION [mm]

SINGLE							
A		500	1000	1500	250	500	750
B		1140	1040	830	930	680	430
		2160	2110	2030	1930	1680	1430
		1190	1090	880	980	730	480
		2210	2160	2080	1980	1730	1480

MULTIPLE								
A		500	1000	1500	500	1000	1500	
B		1140	1040	830	930	680	430	
		2160	2110	2030	1930	1680	1430	
		1190	1090	880	980	730	480	
		2210	2160	2080	1980	1730	1480	
					C	250	500	750

FIGURE 5

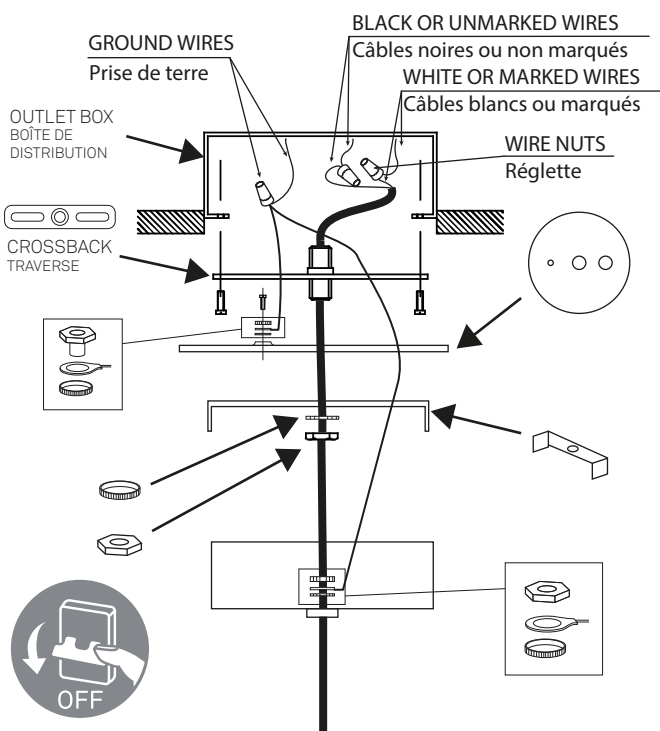


FIGURE 6

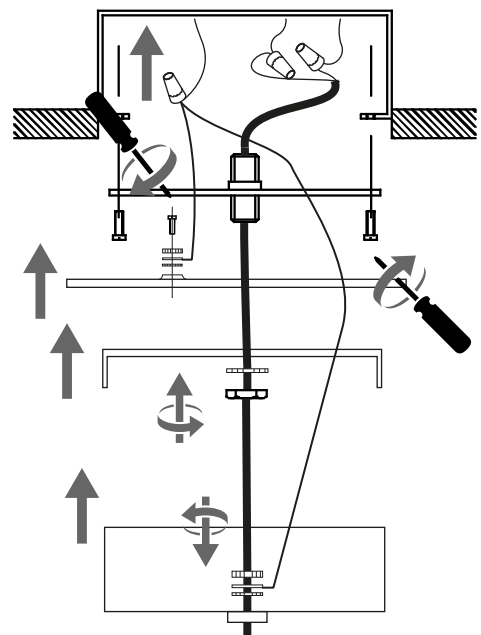


FIGURE 7

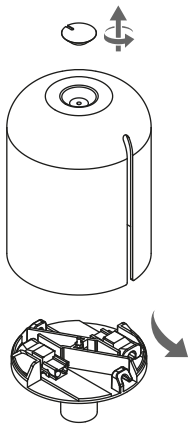


FIGURE 8

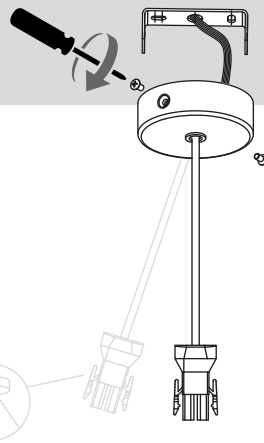


FIGURE 9.1

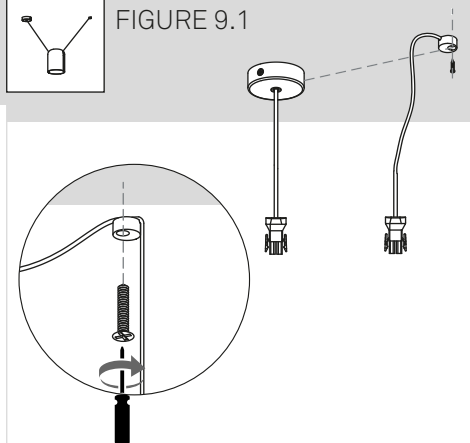


FIGURE 9.2

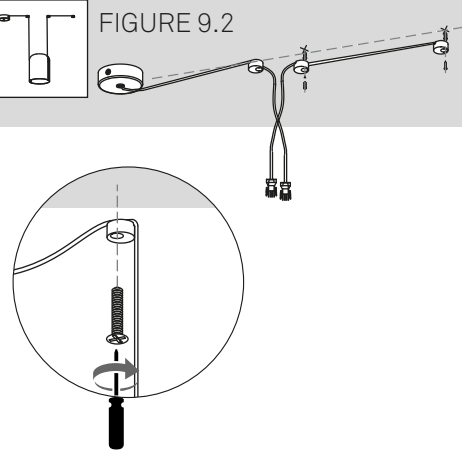


FIGURE 9.3

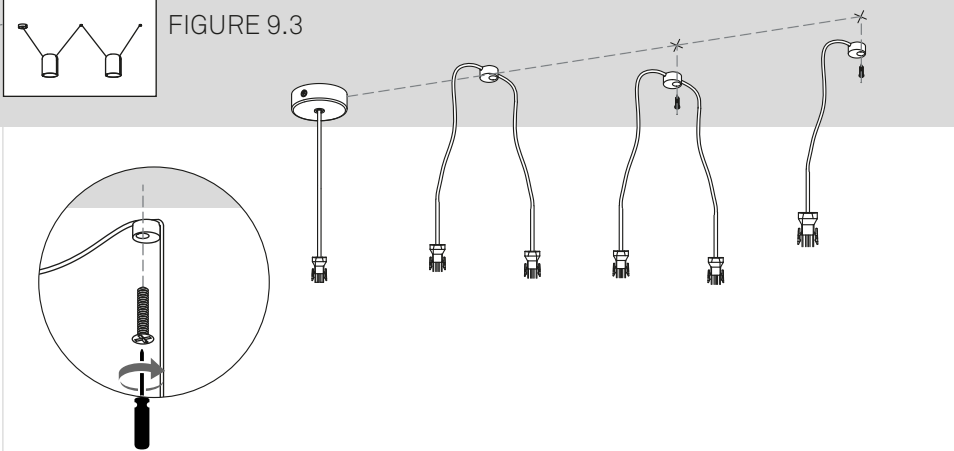


FIGURE 9.4

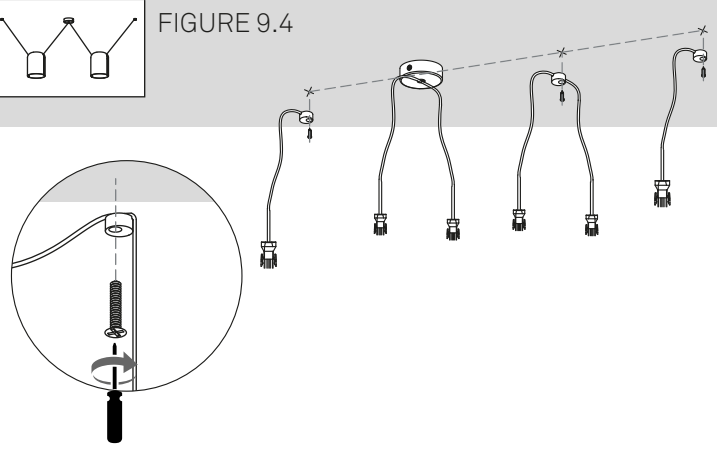


FIGURE 9.5

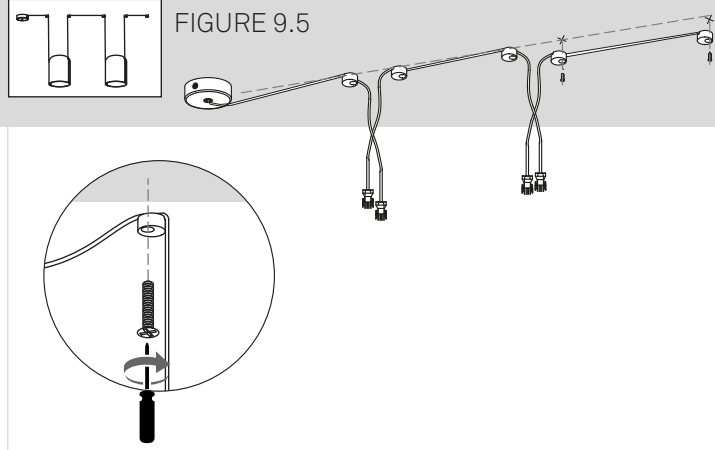
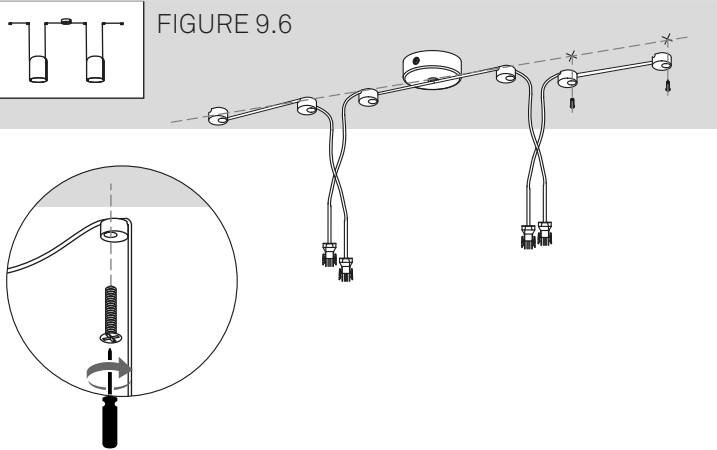
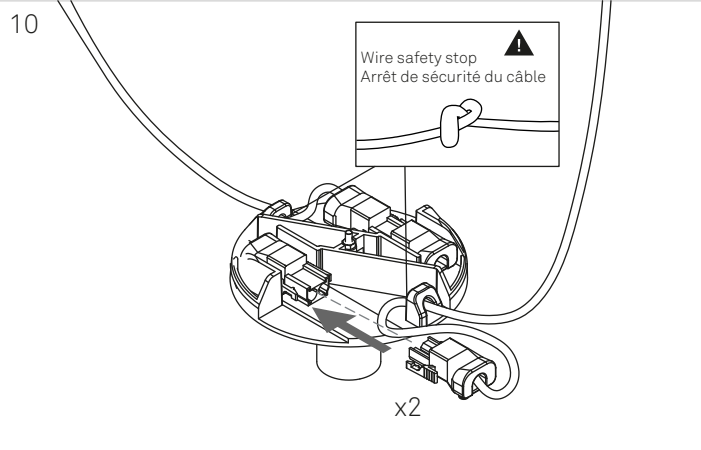


FIGURE 9.6



10



x2

FIGURE 11

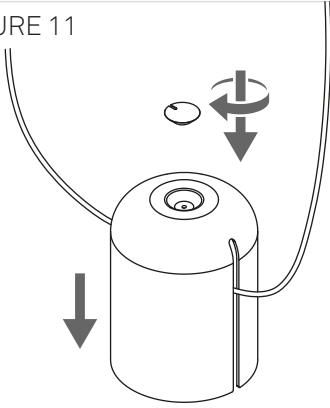


FIGURE 12

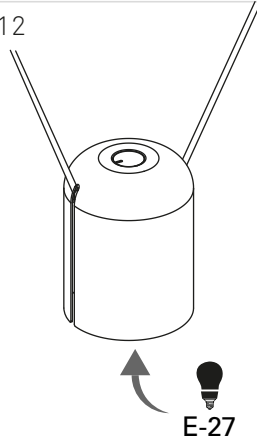


FIGURE 13

