

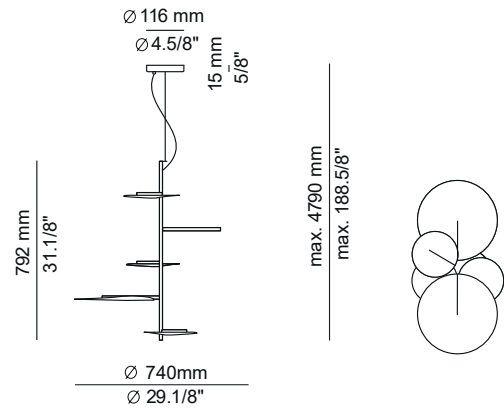
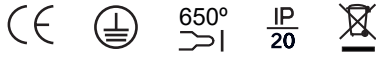
T-3225 / T-3226

493032261

T-3225
obs

Metallic pendant providing indirect light.
Adjustable heads with a lateral swing.

Colgante metálico con luz indirecta.
Pantallas orientables lateralmente.

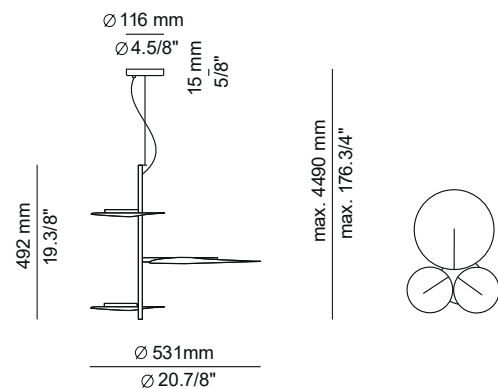


The light source of this luminaire is not replaceable.
Once the light source's lifecycle ends, you may contact the manufacturer.

230V/P.F Tends to 1

The flexible outer cable of this luminaire cannot be replaced; in the event that it is damaged, the luminaire must be dismantled or sent to the factory for repair.

La fuente de luz de esta luminaria no es reemplazable.
Cuando la fuente de luz alcance el final de su vida, debe ponerse en contacto con el fabricante para su reparación.
230V/ FP Tiende a 1
El cable flexible exterior de esta luminaria no puede sustituirse; en el caso de que esté dañado, la luminaria debe ser destruida o enviada a fábrica para su reparación.

T-3226
obs

Warning

Do not look directly into any LED source.
This lamp must be installed by a electrician certified.
Assembly by two people is recommended.

WE RECOMMEND TO READ THE INSTRUCTIONS ENTIRELY BEFORE BEGINNING THE INSTALLATION
PLEASE SAVE THE INSTRUCTIONS FOR FUTURE REFERENCE

- * Make sure the power has been disconnected before installing the fixture.
- * Lighting fixtures should be installed only by qualified personnel.
- * Assure yourself that the bulb never exceeds the maximum wattage specified on the label.
- * For indoor use only.
- * Do not use alcohol or solvents to clean the lamp
- * For your convenience, assembly by two people is recommended.

Atención

No mirar directamente a los LED.
Esta lámpara debe ser instalada por un profesional.
Recomendamos dos personas para el montaje.

LE RECOMENDAMOS LEA LAS INSTRUCCIONES ANTES DE PROCEDER A LA INSTALACIÓN
GUARDE LAS INSTRUCCIONES PARA FUTURAS REFERENCIAS

- * Asegúrese de que la corriente está desconectada antes de conectar el aparato.
- * El montaje de luminarias debe ser efectuado solamente por personal técnico.
- * No utilizar bombillas con potencia superior a la indicada en la etiqueta.
- * Únicamente para uso en interiores.
- * Para limpieza no utilizar alcohol ni disolventes
- * Recomendamos la intervención de 2 personas para el montaje de la lámpara.

Assembly instructions / Instrucciones

1 - Unscrew the lateral screw (A) to remove the canopy (B) from the mounting bracket (C). Figure 1.

1- Desenroscar el tornillo lateral (A) para liberar el tapapared (B) de la sujeción (C). Figura 1.

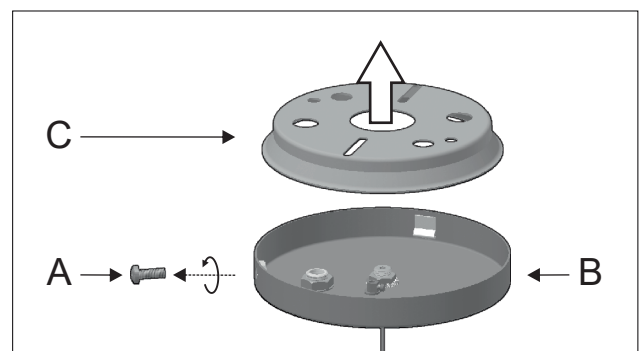


Figure 1

2 - Insert the main electrical cable through the mounting bracket (C) and fix it to the ceiling. Connect the electrical wires. Figure 2.

2 - Pasar el cable eléctrico de la red por el agujero central de la sujeción (B) y fijarla (B) al techo. Realizar las conexiones eléctricas. Figura 2.

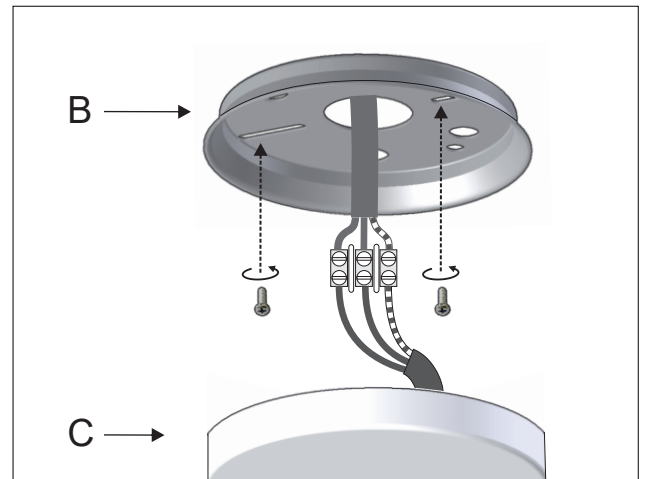


Figure 2

3 - Place the canopy (B) and fasten the side screw (A). Figure 3.

3 - Colocar el tapapared (B) y enroscar el tornillo lateral (A). Figura 3.

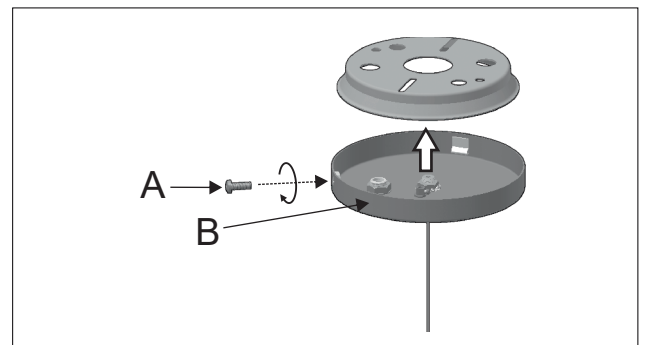


Figure 3

4 - Remove the screws and washers (D), place the screen (E) horizontally and fasten the screws (D) again to hold the screen. Figure 4.

4 - Liberar los tornillos y las arandelas (D), colocar la pantalla (E) en posición horizontal y volver a roscar los tornillos (D) para sujetar la pantalla. Figura 4.

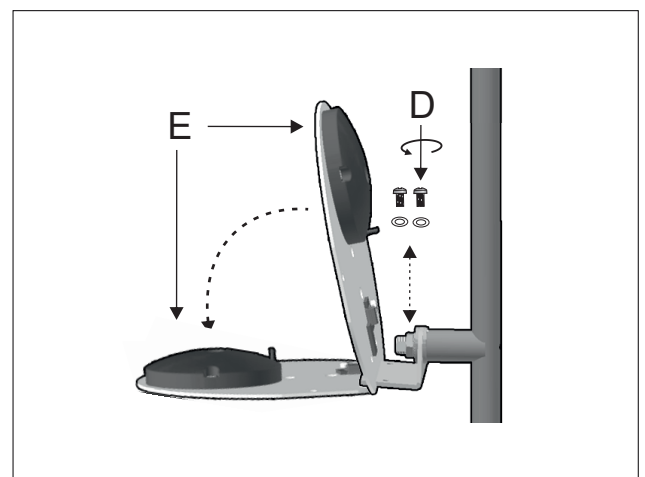


Figure 4

5 - Remove the knurled nuts and washers (F) from the screen (G) and place the screen on the bottom of the LED base. Fasten back the screws (F) to hold both screens together.

Attention: Make sure that the fold of the screen is on

5 - Liberar las tuercas moleteadas y las arandelas (F) de la pantalla (G) y colocarla en la parte inferior de la base del LED. Volver a rosca los tornillos (F) para sujetar unidas ambas pantallas.

Atención: Asegurarse de que el pliegue de la pantalla quede en la parte interior. Figura 5.

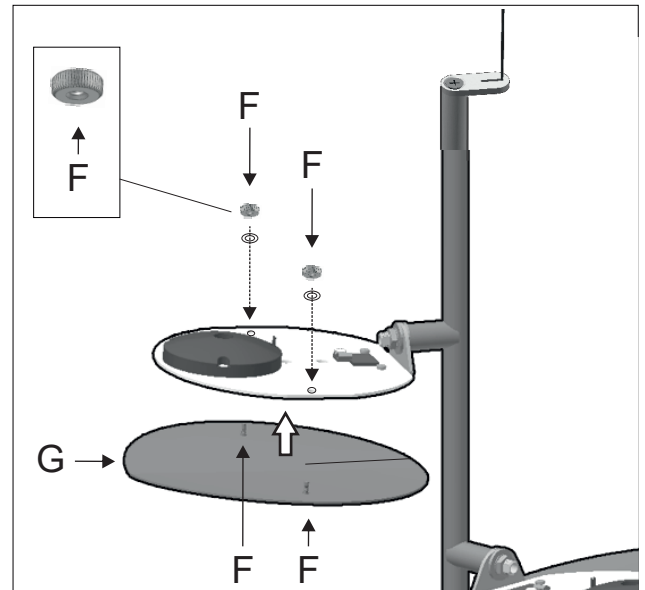


Figure 5

6 - Repeat steps 4 and 5 on the other screens.

To facilitate the assembly, it is recommended to start at the top and go down.

The designer recommends the following placement of the screens, but they can be interchanged without damage the operation of the lamp.

See figure 6A for T-3225

See figure 6B for T-3226

6 - Repetir los pasos 4 y 5 en el resto de pantallas.

Para facilitar el montaje se recomienda empezar por la parte superior e ir bajando.

El diseñador aconseja la siguiente colocación de las pantallas, pero pueden ser intercambiadas sin perjudicar el funcionamiento de la lámpara.

Ver figura 6A para T-3225

Ver figura 6B para T-3226

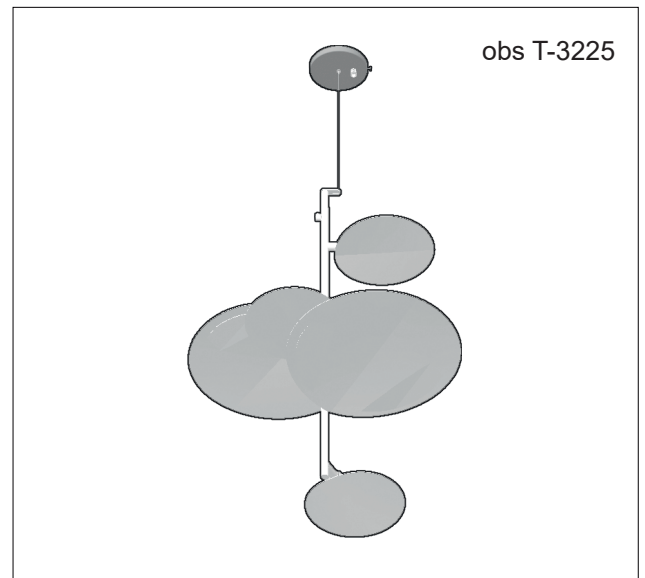


Figure 6 A

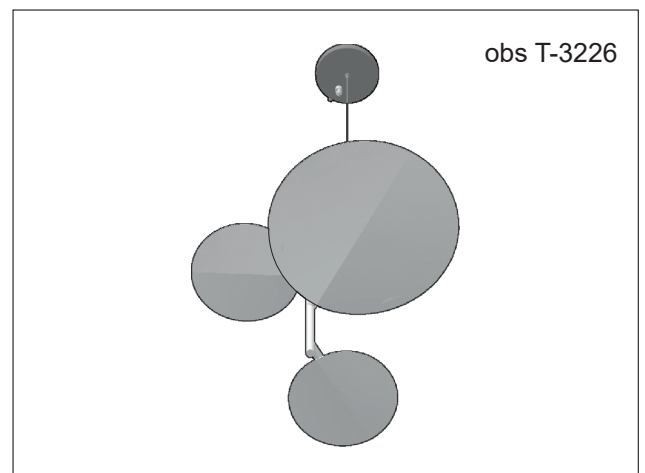


Figure 6 B

7 - The piece (H) is used to straighten the lamp. Move it until is visually straight.

7 - La pieza (H) se utiliza para enderezar la lámpara. Moverla lo necesario hasta que la lámpara se vea recta.

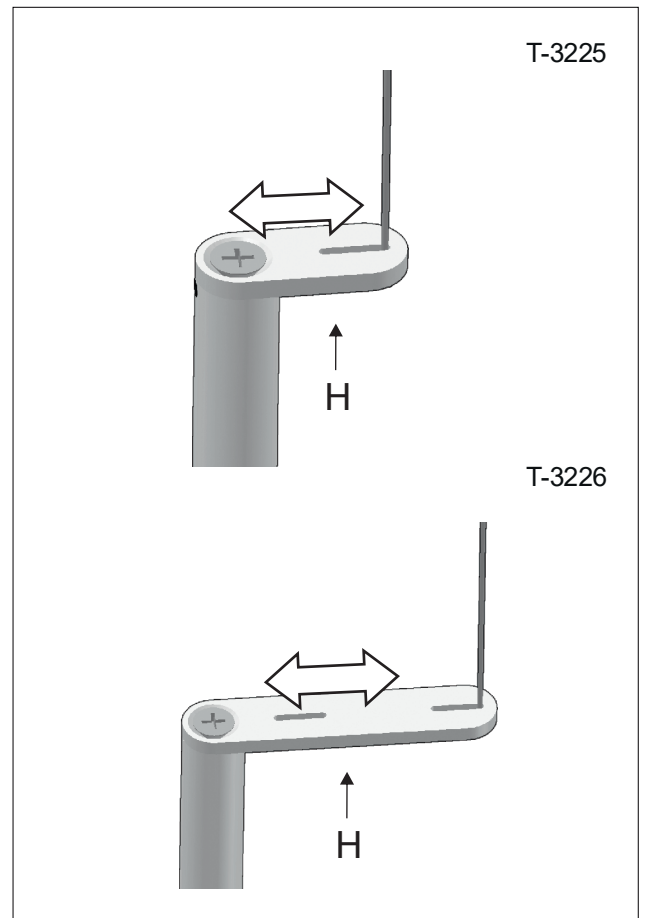


Figure 7