

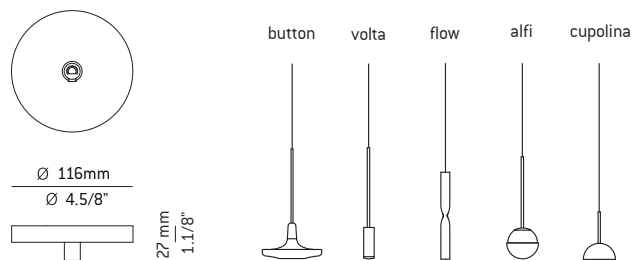
SINGLE SURFACE CANOPY

113534XX0

493035341

Round surface canopy for single pendants.
Compatible with items: BUTTON T-3302 / VOLTA T-3534 / FLOW T-3734, T-3735
T-3737 / ALFIT T-3744 / CUPOLINAT-3934

Sujeción circular de superficie para colgantes individuales.
Compatible con los modelos: BUTTON T-3302 / VOLTA T-3534 / FLOW T-3734 -
T-3735 - T-3737 / ALFIT-3744 / CUPOLINAT-3934



WE RECOMMEND TO READ THE INSTRUCTIONS ENTIRELY BEFORE BEGINNING THE INSTALLATION
PLEASE SAVE THE INSTRUCTIONS FOR FUTURE REFERENCE

- * Make sure the power has been disconnected before installing the fixture.
- * Lighting fixtures should be installed only by qualified personnel.
- * Assure yourself that the bulb never exceeds the maximum wattage specified on the label.
- * For indoor use only.
- * Do not use alcohol or solvents to clean the lamp
- * For your convenience, assembly by two people is recommended.

Warning

Do not look directly into any LED source.
This lamp must be installed by a electrician certified.
Assembly by two people is recommended.

The light source of this luminaire is not replaceable.
Once the light source's lifecycle ends, you may contact the manufacturer.
230V/P.F Tends to 1
The flexible outer cable of this luminaire cannot be replaced; in the event that it is damage, the luminaire must be dismantled or sent to the factory for repair.

LE RECOMENDAMOS LEA LAS INSTRUCCIONES ANTES DE PROCEDER A LA INSTALACIÓN
GUARDE LAS INSTRUCCIONES PARA FUTURAS REFERENCIAS

- * Asegúrese de que la corriente está desconectada antes de conectar el aparato.
- * El montaje de luminarias debe ser efectuado solamente por personal técnico.
- * No utilizar bombillas con potencia superior a la indicada en la etiqueta.
- * Únicamente para uso en interiores.
- * Para limpieza no utilizar alcohol ni disolventes
- * Recomendamos la intervención de 2 personas para el montaje de la lámpara.

Atención

No mirar directamente a los LED.
Esta lámpara debe ser instalada por un profesional.
Recomendamos dos personas para el montaje.

La fuente de luz de esta luminaria no es reemplazable.
Cuando la fuente de luz alcance el final de su vida, debe ponerse en contacto con el fabricante para su reparación . 230V/ F.P Tiende a 1
El cable flexible exterior de esta luminaria no puede sustituirse; en el caso de que esté dañado, la luminaria debe ser destruida o enviada a fábrica para su reparación.

Assembly instructions / Instrucciones

1 - Unscrew the side screw (A) to remove the mounting bracket (B) from the canopy (C). Figure 1.

1 - Desenroscar el espárrago lateral (A) para liberar la sujeción (B) del tapapared (C). Figura 1.

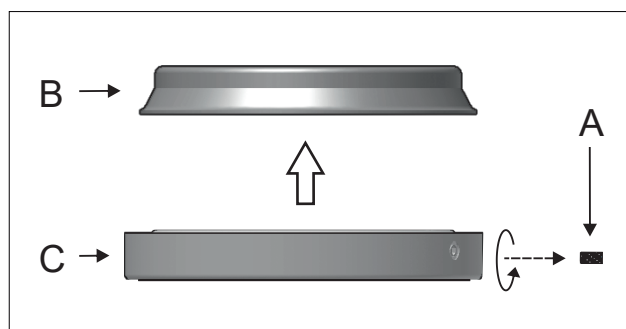


Figure 1

2 - Insert the main electrical cable through the subjecton (B). Affix the subjecton to the ceiling. Figure 2.

2 - Pasar el cable eléctrico de la red por el agujero central de la sujeción (B) y fijar la sujeción al techo. Figura 2.

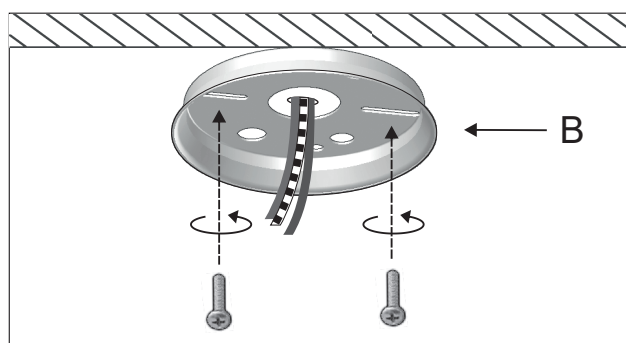


Figure 2

3 - Insert the lamp electrical cable (D) through the canopy and fix it with the cable ties (E). Figure 3.

3 - Introducir el cable de la lámpara (D) por el agujero central del tapapared y fijarlo con el sujetacables (E). Figura 3.

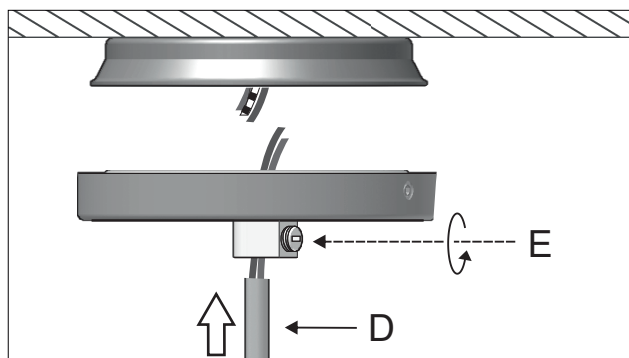


Figure 3

4 - CONNECTION SCHEME

Make the electrical connections. The compositions must be connected serial wise using the same driver (C). Figure 4.

Attention: Respect the polarity (+ +) (- -). Make sure the red wire is connected to the positive symbol to avoid electrical failures. The driver (C) must be used for its installation, otherwise the LED will burn out.

4 - ESQUEMA DE CONEXIÓN

Realizar las conexiones eléctricas. Si se trata de una composición, las lámparas deben ser conectadas en serie utilizando el mismo driver (D). Figura 4.

Atención: respetar la posición de los cables positivos (+) y negativos (-) para evitar fallos eléctricos.

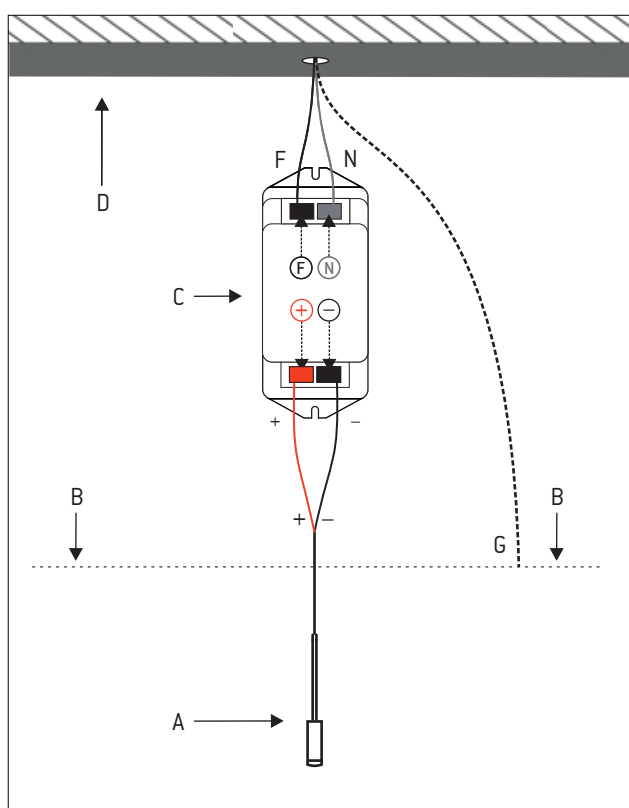


Figure 4

- | | |
|----------------------|--------------------------|
| A → Lamp | - - → Positive cable (+) |
| B → Canopy | - → Negative cable (-) |
| C → Driver | - → Neutral cable (N) |
| D → Mounting bracket | - → Fase cable (F) |
| | ... → Ground cable (G) |

5 - Place back the canopy (C) and fasten the side screw (A) previously removed. Figure 5.

5 - Colocar de nuevo el tapapared (C) y roscar el esparrago lateral (A) retirado previamente. Figura 5.

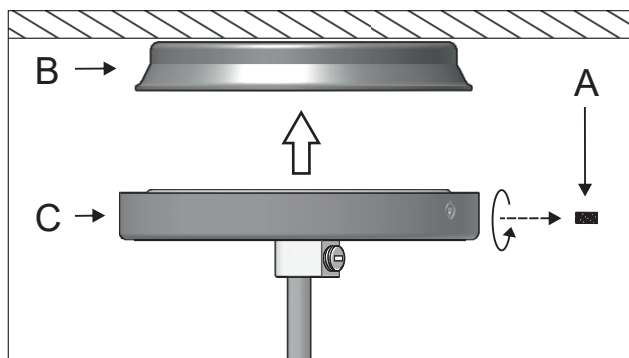


Figure 5