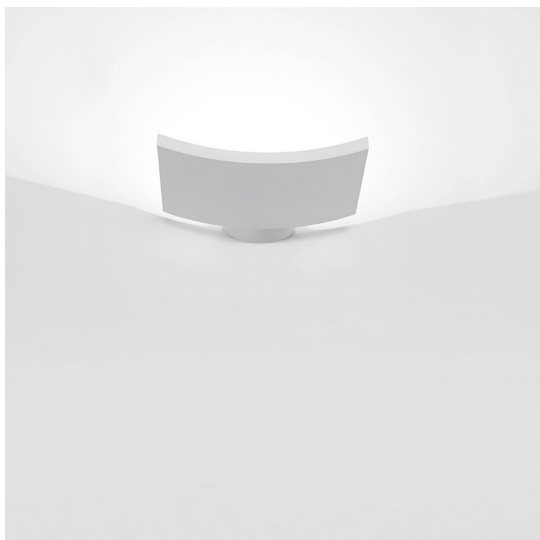
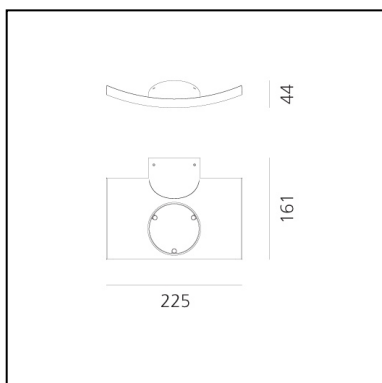


Microsurf White

Neil Poulton



IP20    



LUMINARIA

- Potencia (W): **20W**
- Tensión de alimentación: **220 - 240 V**
- Flujo Luminoso (lm): **1826lm**
- CCT: **3000K**
- Efficiency: **97%**
- Efficacy: **91.28lm/W**
- CRI: **82**

ESPECIFICACIONES

Un signo minimalista casi imperceptible capaz de integrarse en cualquier contexto arquitectónico. Materiales: aluminio comprimido pintado.

CÓDIGO PRODUCTO: 1646010A

CARACTERÍSTICAS

- Código del artículo: **1646010A**
- Color: **Blanco**
- Instalación: **Pared**
- Material: **Aluminium**
- Serie: **Design Collection**
- Entorno de uso: **Interior**
- Emisión: **Luz indirecta**
- diseño: **Neil Poulton**

DIMENSIONES

- Longitud: **cm 20**
- Ancho: **cm 15**
- Altura: **cm 4**
- Prueba calorífica: **850°**

FUENTES DE LUZ INCLUIDAS

- Categoría: **Led**
- Numero: **1**
- Potencia (W): **20W**
- Temperatura de Color (K): **3000K**