



# Neu Rectangular

LedsC4 Team

Aplique Neu Rectangular LED 29 Blanco cálido - 3000K PHASE CUT Blanco 2342lm

## Características técnicas

Potencia total luminaria: 29W

Lúmenes reales: 2342

Lm / W reales: 81

Temperatura de color correlacionada (CCT): Blanco cálido - 3000K

Ángulo Ópticas / Reflector: HORIZONTAL 111°

Material de la estructura: Aluminio

Acabado estructura: Blanco

Voltaje / Frecuencia: 220-240V/50-60Hz

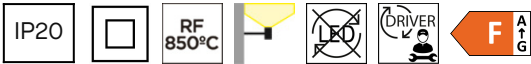
Protocolo de regulación: PHASE CUT

Power Factor: 0.90

Vida útil: 50,000h L80B20

Garantía: 5 años

Luminaria fácilmente reciclable



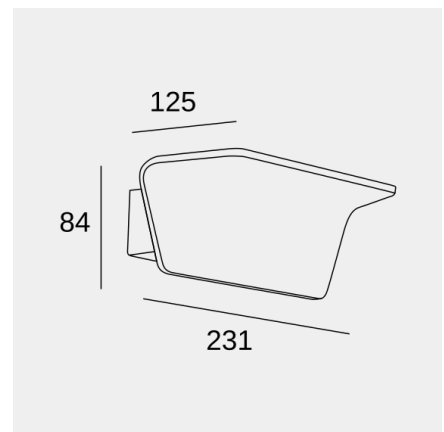
## Características luminotécnicas

CRI: 93

MacAdam steps: 3

Riesgo fotobiológico: RG1

Portalámparas	Cantidad	Potencia fuente de luz (W)	Temperatura de color correlacionada (CCT)
LED	1	25.5W	Blanco cálido - 3000K



La imagen puede no coincidir con la referencia, LedsC4 se reserva el derecho de modificación de alguno de los componentes que componen el producto. Los datos relativos al flujo, la potencia y la temperatura de color pueden estar sujetos a cambios del fabricante.

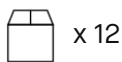


## Neu Rectangular

LedsC4 Team

Aplique Neu Rectangular LED 29 Blanco cálido - 3000K PHASE CUT Blanco 2342lm

### Logística



x 12

Peso neto (Kg): 0.95

Peso embalado (Kg): 1.22

Embalaje: 255mm x 100mm x 145mm

La imagen puede no coincidir con la referencia, LedsC4 se reserva el derecho de modificación de alguno de los componentes que componen el producto. Los datos relativos al flujo, la potencia y la temperatura de color pueden estar sujetos a cambios del fabricante.



## Neu Rectangular

LedsC4 Team

Aplique Neu Rectangular LED 29 Blanco cálido - 3000K PHASE CUT Blanco 2342lm

### Accesorios opcionales



71-5959-00-00

Material de la estructura:  
Medidas: NA x NA x NA  
Peso neto (Kg): 0.02

La imagen puede no coincidir con la referencia, LedsC4 se reserva el derecho de modificación de alguno de los componentes que componen el producto. Los datos relativos al flujo, la potencia y la temperatura de color pueden estar sujetos a cambios del fabricante.