



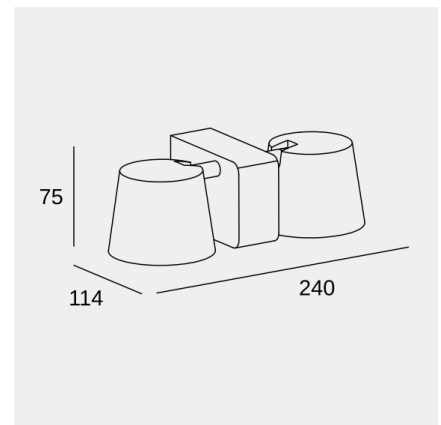
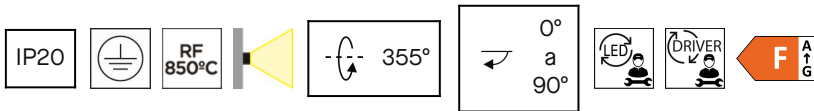
Drone Double

Manel Llusçà

Aplique Drone Double LED 16.3 Blanco cálido - 2700K ON-OFF Blanco 613lm

Características técnicas

- Potencia total luminaria: 16.3W
- Lúmenes reales: 613
- Lm / W reales: 38
- Temperatura de color correlacionada (CCT): Blanco cálido - 2700K
- Ángulo Ópticas / Reflector: FLOOD 95°
- Material de la estructura: Aluminio
- Acabado estructura: Blanco
- Material del difusor: Aluminio
- Acabado difusor: Cobre
- Marca Driver: HEP
- Voltaje / Frecuencia: 100-277V/50-60Hz
- Protocolo de regulación: ON-OFF
- Power Factor: 0.90
- Vida útil: 50,000h L80B20
- Garantía: 5 años
- Luminaria fácilmente reciclable



Características luminotécnicas

- CRI: 80
- MacAdam steps: 2
- Riesgo fotobiológico: RG1
- UGR Transversal: 22.2
- UGR Longitudinal: 22.1

Portalámparas	Cantidad	Potencia fuente de luz (W)	Temperatura de color correlacionada (CCT)
LED	1	14W	Blanco cálido - 2700K

La imagen puede no coincidir con la referencia, LedsC4 se reserva el derecho de modificación de alguno de los componentes que componen el producto. Los datos relativos al flujo, la potencia y la temperatura de color pueden estar sujetos a cambios del fabricante.



Drone Double

Manel Llusçà

Aplique Drone Double LED 16.3 Blanco cálido - 2700K ON-OFF Blanco 613lm

Aplicación de la luminaria



La imagen puede no coincidir con la referencia, LedsC4 se reserva el derecho de modificación de alguno de los componentes que componen el producto. Los datos relativos al flujo, la potencia y la temperatura de color pueden estar sujetos a cambios del fabricante.