



Caprice ø330mm

LedsC4 Team

Plafon Caprice ø330mm Casambi LED 18.2W 2700K Blanco 1258lm

Características técnicas

Potencia total luminaria: 20W

Lúmenes reales: 1258 (3000K)

Lm / W reales: 63

Temperatura de color correlacionada (CCT): SW
2700-3000-4000K

Ángulo Ópticas / Reflector: HORIZONTAL 111°

Material de la estructura: Acero

Acabado estructura: Blanco

Material del difusor: Acrílico

Acabado difusor: Blanco

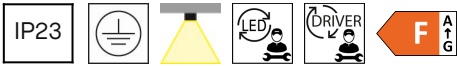
Voltaje / Frecuencia: 220-240V/50-60Hz

Protocolo de regulación: CASAMBI

Power Factor: 0.92

Vida útil: 50,000h L80B20

Garantía: 5 años



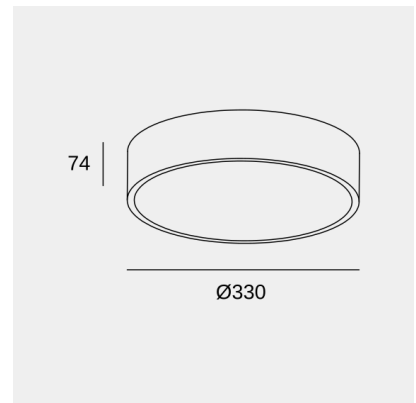
Características luminotécnicas

CRI: 90

MacAdam steps: 5

Riesgo fotobiológico: RGO

| UGR | | Portalámparas | Cantidad | Potencia fuente de luz (W) |
|------------------------------|---------------|---------------|----------|----------------------------|
| S=0.250 | | | | |
| Techo / Cavidad | 0.7 | LED | 1 | 18.2W |
| Paredes | 0.5 | | | |
| Plano De Trabajo | 0.2 | | | |
| Dimensiones de la habitación | X=4H, Y=8H | | | |
| UGR Transversal | 22.1 | | | |
| UGR Longitudinal | 22.1 | | | |



Este producto puede requerir programación por parte de un especialista. LedsC4 ofrece servicios de asesoramiento en sistemas de control y programación en fábrica o in-situ. Consulte con su agente comercial.

La imagen puede no coincidir con la referencia, LedsC4 se reserva el derecho de modificación de alguno de los componentes que componen el producto. Los datos relativos al flujo, la potencia y la temperatura de color pueden estar sujetos a cambios del fabricante.

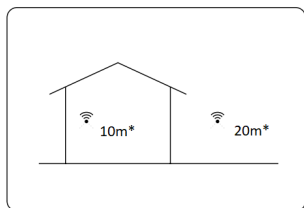


Caprice ø330mm

LedsC4 Team

Plafon Caprice ø330mm Casambi LED 18.2W 2700K Blanco 1258lm

Rango Bluetooth



El rango Bluetooth depende en gran medida de los obstáculos y las arquitecturas del espacio, como paredes y materiales del edificio

Logística



x 5

Peso neto (Kg): 1.26

Peso embalado (Kg): 2.02

Embalaje: 365mm x 95mm x 365mm

Este producto puede requerir programación por parte de un especialista. LedsC4 ofrece servicios de asesoramiento en sistemas de control y programación en fábrica o in-situ. Consulte con su agente comercial.

La imagen puede no coincidir con la referencia, LedsC4 se reserva el derecho de modificación de alguno de los componentes que componen el producto. Los datos relativos al flujo, la potencia y la temperatura de color pueden estar sujetos a cambios del fabricante.

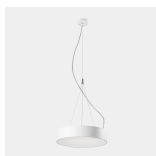


Caprice ø330mm

LedsC4 Team

Plafon Caprice ø330mm Casambi LED 18.2W 2700K Blanco 1258lm

Accesorios opcionales



71-6196-14-14

Kit suspensión blanco

Material de la estructura: Acero

Medidas: Ø85 x NA x 20

Peso neto (Kg): 0.3

Este producto puede requerir programación por parte de un especialista. LedsC4 ofrece servicios de asesoramiento en sistemas de control y programación en fábrica o in-situ. Consulte con su agente comercial.

La imagen puede no coincidir con la referencia, LedsC4 se reserva el derecho de modificación de alguno de los componentes que componen el producto. Los datos relativos al flujo, la potencia y la temperatura de color pueden estar sujetos a cambios del fabricante.