



## Caprice ø330mm

LedsC4 Team

Plafón Caprice ø330mm LED 20 SW 2700-3000-4000K PHASE CUT Blanco 1258lm

### Características técnicas

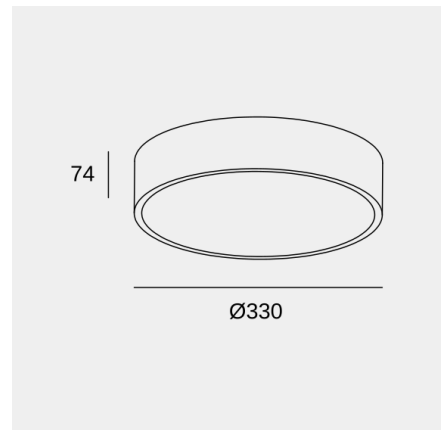
- Potencia total luminaria: 20W
- Lúmenes reales: 1258 (3000K)
- Lm / W reales: 63
- Temperatura de color correlacionada (CCT): SW 2700-3000-4000K
- Ángulo Ópticas / Reflector: HORIZONTAL 111°
- Material de la estructura: Acero
- Acabado estructura: Blanco
- Material del difusor: Acrílico
- Acabado difusor: Blanco
- Voltaje / Frecuencia: 220-240V/50-60Hz
- Protocolo de regulación: PHASE CUT
- Power Factor: 0.92
- Vida útil: 50,000h L80B20
- Garantía: 5 años



### Características luminotécnicas

- CRI: 90
- MacAdam steps: 5
- Riesgo fotobiológico: RGO

UGR		Portalámparas	Cantidad	Potencia fuente de luz (W)
S=0.250				
Techo / Cavidad	0.7	LED	1	18.2W
Paredes	0.5			
Plano De Trabajo	0.2			
Dimensiones de la habitación	X=4H, Y=8H			
UGR Transversal	22.1			
UGR Longitudinal	22.1			



La imagen puede no coincidir con la referencia, LedsC4 se reserva el derecho de modificación de alguno de los componentes que componen el producto. Los datos relativos al flujo, la potencia y la temperatura de color pueden estar sujetos a cambios del fabricante.



## Caprice ø330mm

LedsC4 Team

Plafón Caprice ø330mm LED 20 SW 2700-3000-4000K PHASE CUT Blanco 1258lm

### Logística



x 5

Peso neto (Kg): 1.24

Peso embalado (Kg): 2

Embalaje: 365mm x 95mm x 365mm

### Aplicación de la luminaria



La imagen puede no coincidir con la referencia, LedsC4 se reserva el derecho de modificación de alguno de los componentes que componen el producto. Los datos relativos al flujo, la potencia y la temperatura de color pueden estar sujetos a cambios del fabricante.



## Caprice ø330mm

LedsC4 Team

Plafón Caprice ø330mm LED 20 SW 2700-3000-4000K PHASE CUT Blanco 1258lm

### Accesorios opcionales



71-6196-14-14

Kit suspensión blanco

Material de la estructura: Acero

Medidas: Ø85 x NA x 20

Peso neto (Kg): 0.3

La imagen puede no coincidir con la referencia, LedsC4 se reserva el derecho de modificación de alguno de los componentes que componen el producto. Los datos relativos al flujo, la potencia y la temperatura de color pueden estar sujetos a cambios del fabricante.