



# Bravo

Manel Llusçà

Colgante Bravo LED 40.7 Blanco cálido - 3000K ON-OFF Oro 3075lm

## Características técnicas

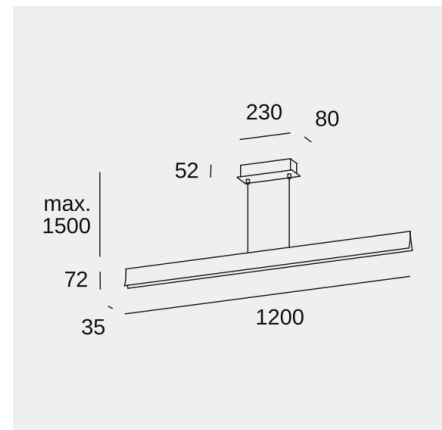
Potencia total luminaria: 40.7W  
Lúmenes reales: 3075  
Lm / W reales: 76  
Temperatura de color correlacionada (CCT): Blanco cálido - 3000K  
Ángulo Ópticas / Reflector: FLOOD 84°  
Material de la estructura: Aluminio  
Acabado estructura: Oro  
Material del difusor: Acrílico  
Acabado difusor: Opal  
Voltaje / Frecuencia: 110-240V/50-60Hz  
Protocolo de regulación: ON-OFF  
Power Factor: 0.90  
THD%: <18  
Vida útil: 50,000h L80B20  
Garantía: 5 años



## Características luminotécnicas

Luminancia C0°G65°: 221  
Luminancia C90°G65°: 34  
CRI: 80  
MacAdam steps: 3  
Riesgo fotobiológico: RG1

Portalámparas	Cantidad	Potencia fuente de luz (W)	Temperatura de color correlacionada (CCT)
LED	1	37.5W	Blanco cálido - 3000K



La imagen puede no coincidir con la referencia, LedsC4 se reserva el derecho de modificación de alguno de los componentes que componen el producto. Los datos relativos al flujo, la potencia y la temperatura de color pueden estar sujetos a cambios del fabricante.



## Bravo

Manel Llusçà

Colgante Bravo LED 40.7 Blanco cálido - 3000K ON-OFF Oro 3075lm

### Logística



x 4

Peso neto (Kg): 1.88

Peso embalado (Kg): 2.6

Embalaje: 150mm x 95mm x 1270mm

### Aplicación de la luminaria



La imagen puede no coincidir con la referencia, LedsC4 se reserva el derecho de modificación de alguno de los componentes que componen el producto. Los datos relativos al flujo, la potencia y la temperatura de color pueden estar sujetos a cambios del fabricante.