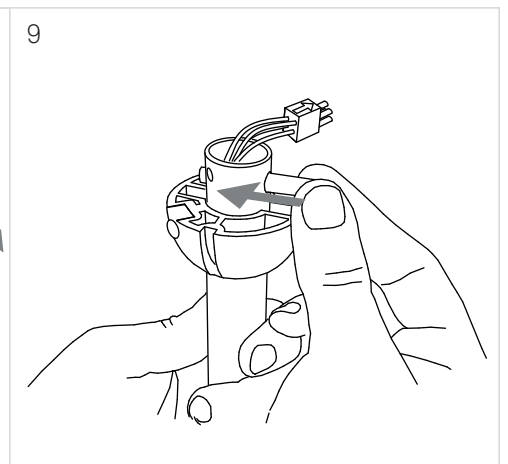
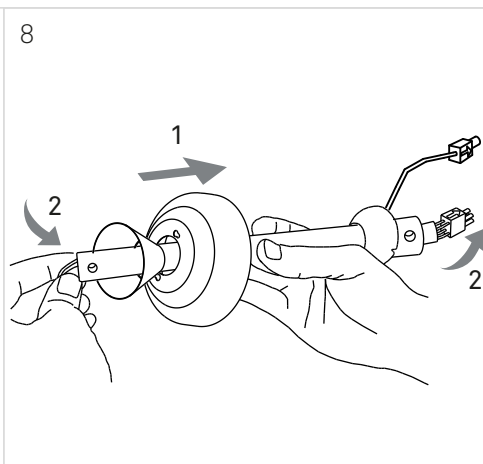
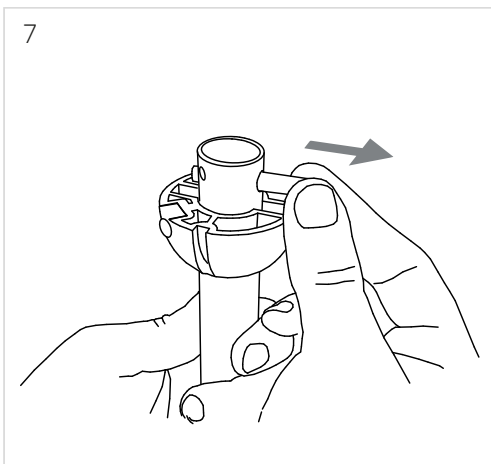
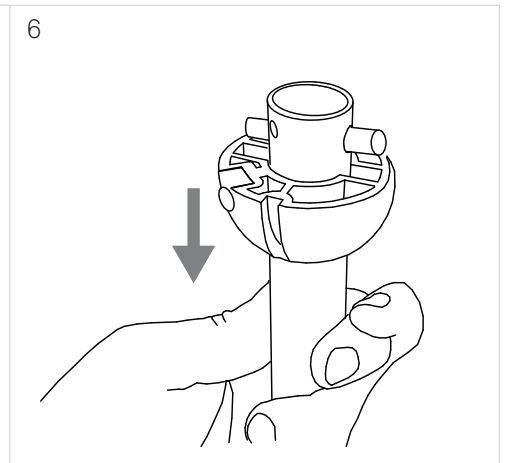
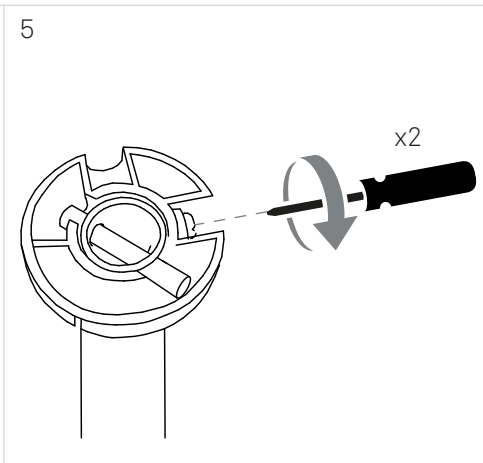
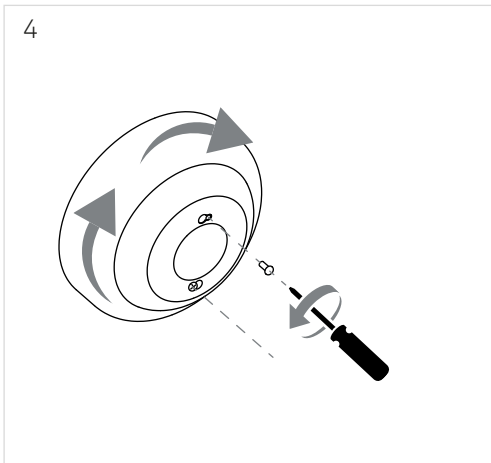
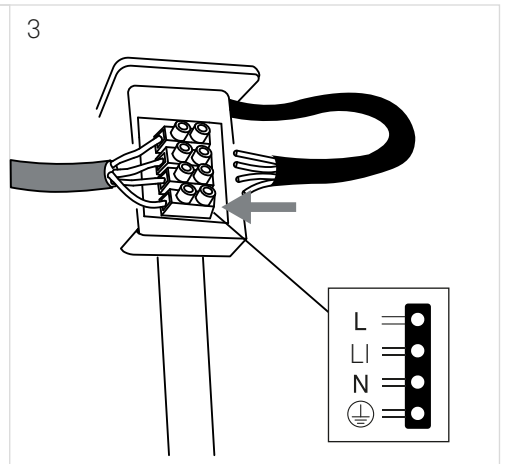
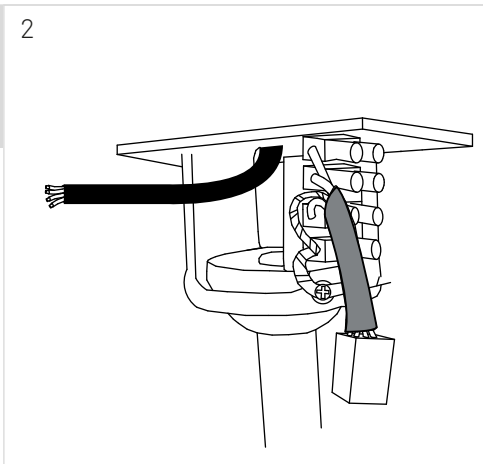
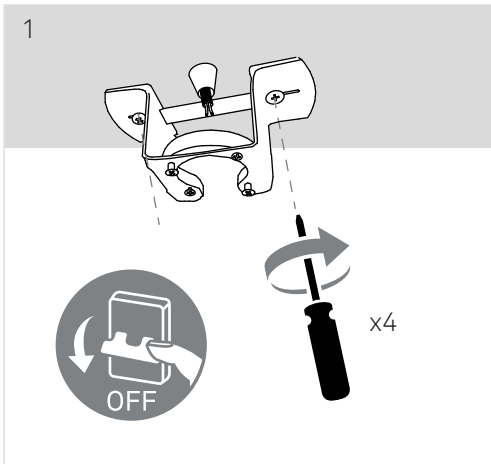
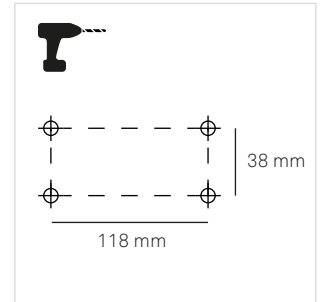
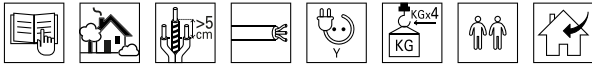
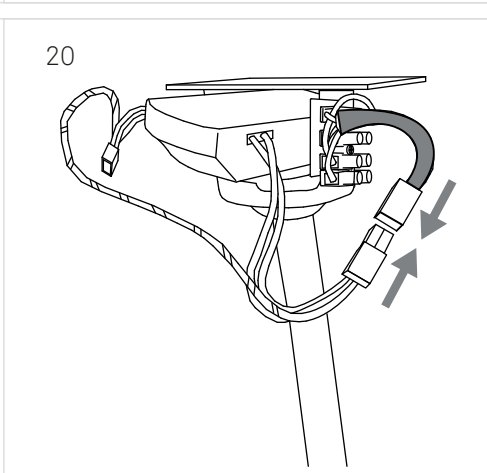
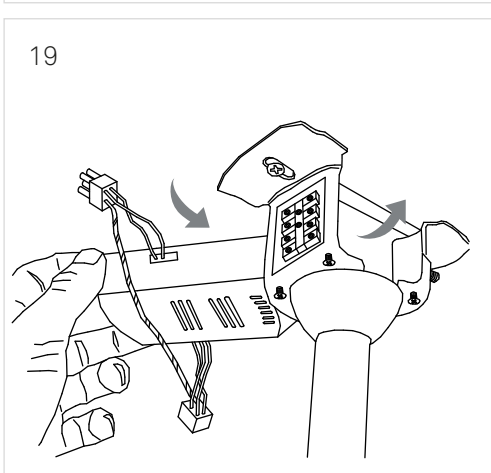
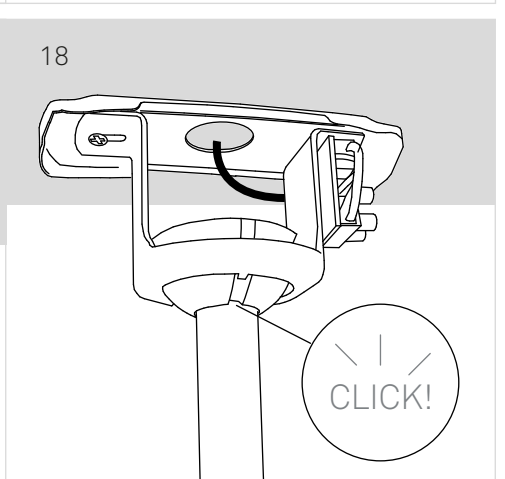
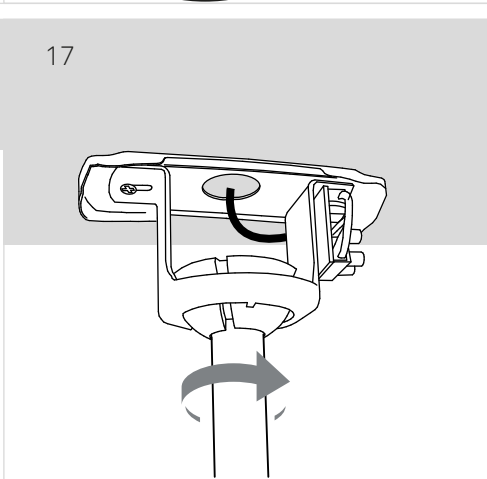
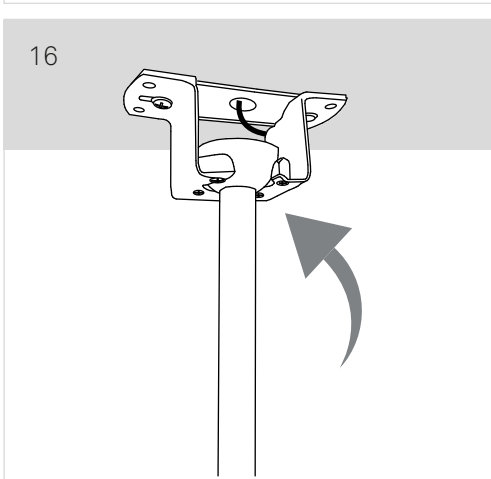
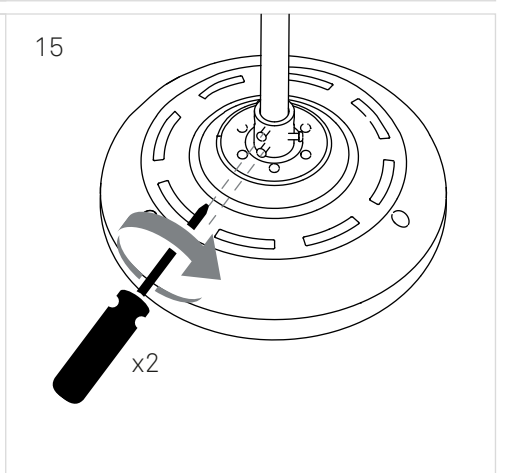
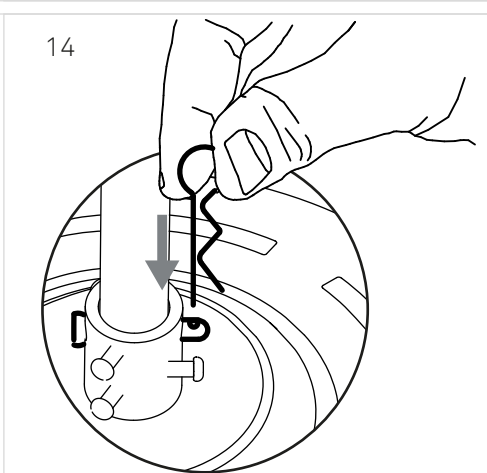
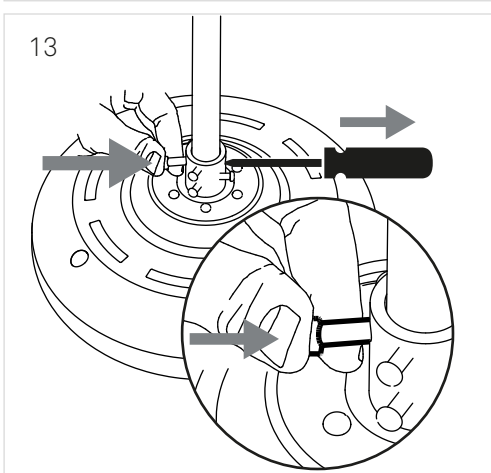
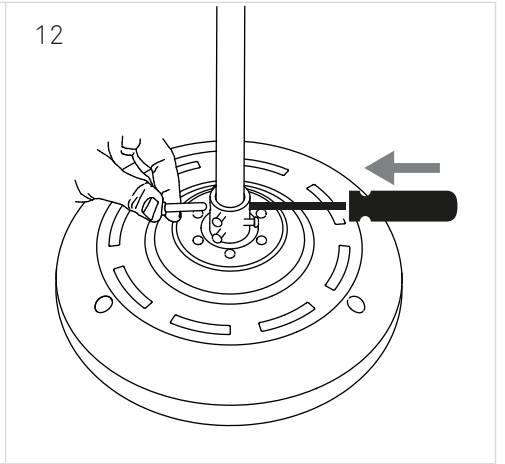
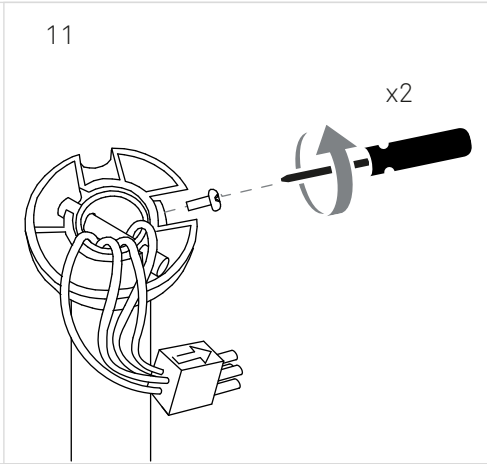
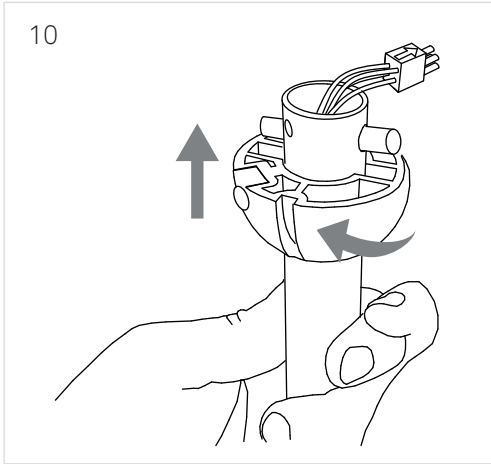
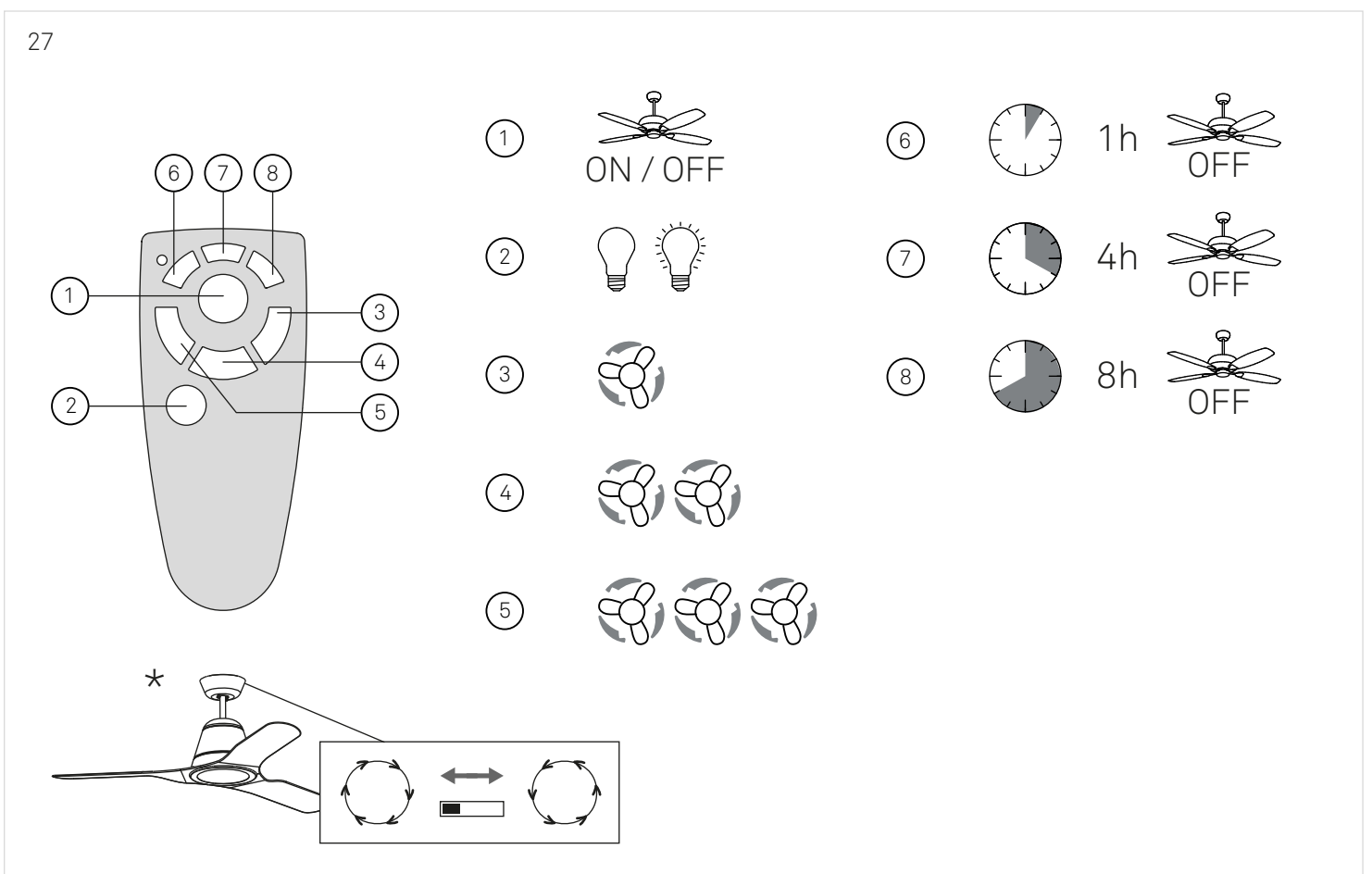
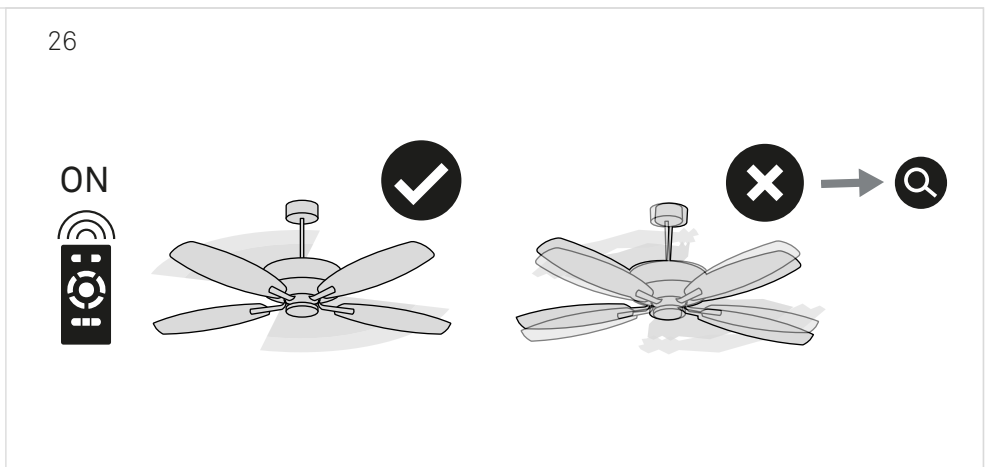
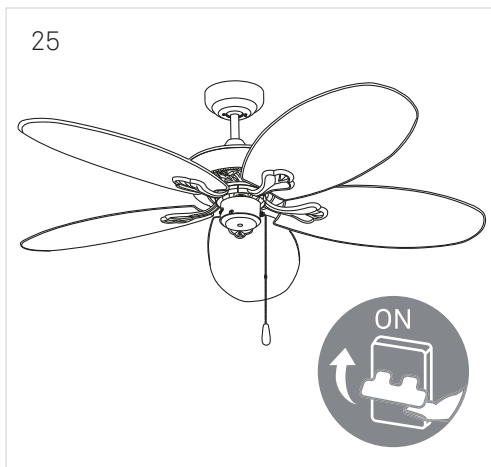
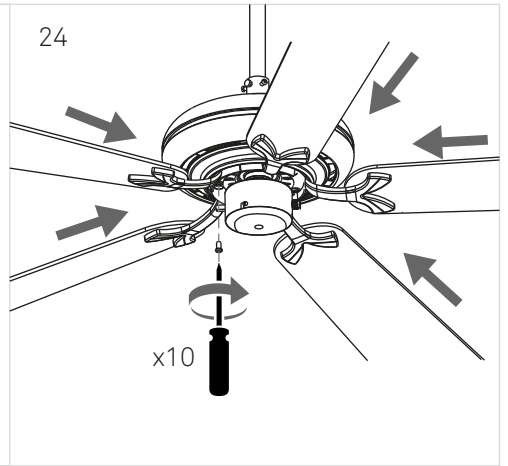
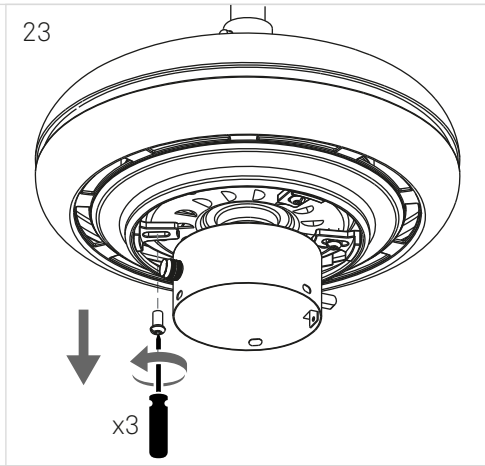
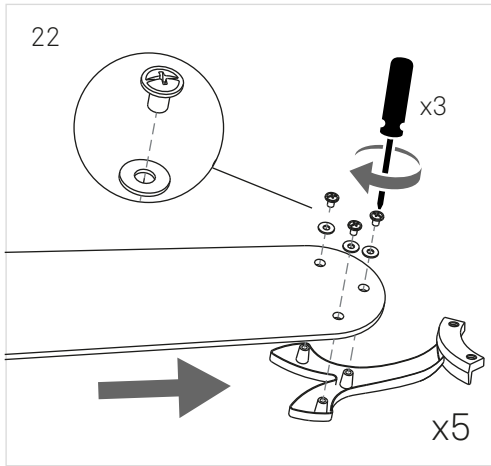




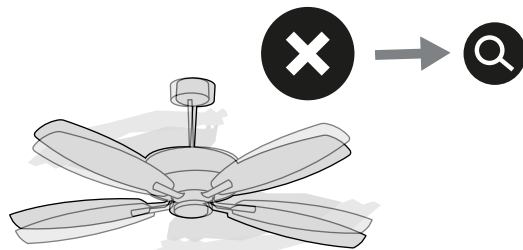
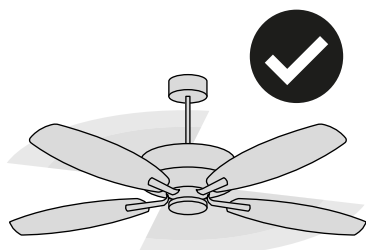
PHUKET





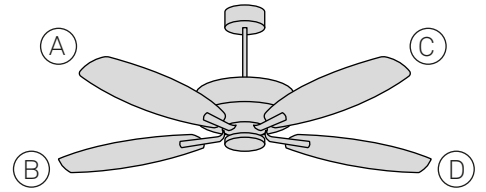


ON





CALIBRATION



1

2

3

4

* 5

6

7

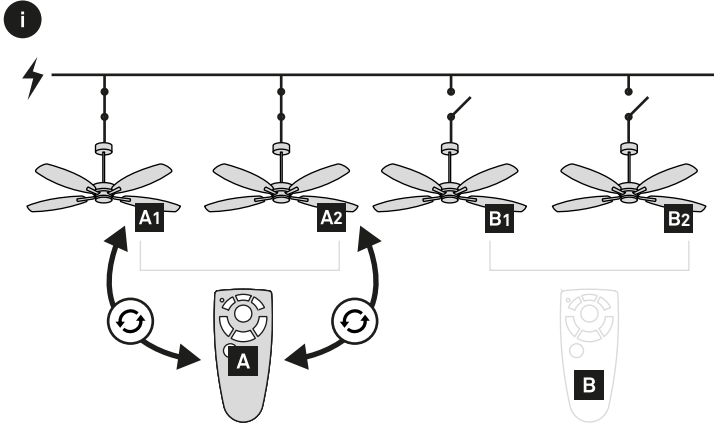


AC REMOTE CONTROL RESET AND SYNC

1



Disconnect the mains and start the synchro process.
Desconectar la alimentación y empezar el proceso de sincronización.
Stromversorgung ausschalten und den Synchronisierungsvorgang starten.
Coupez l'alimentation et lancez le processus de synchronisation.

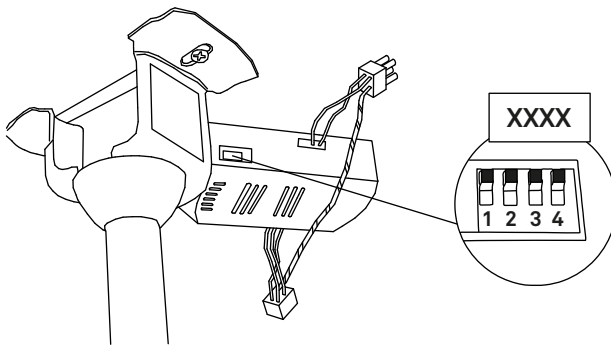


In case you have some fans in the same room or in adjoining rooms, feed only those you want to sync with the remote control (A). Do not feed those you don't want to synchronize with another remote control (B).

En caso de tener varios ventiladores en la misma sala o en habitaciones contiguas, alimentar a tensión de red solo los ventiladores a sincronizar con un mismo mando (A). Desconectar de la red los ventiladores que no queremos que sean sincronizados o que queremos sincronizar con otro mando.

Wenn sich mehrere Ventilatoren im gleichen Raum oder in angrenzenden Räumen befinden, nur jene Ventilatoren mit Netzspannung versorgen, die mit der gleichen Fernbedienung (A) synchronisiert werden sollen. Ventilatoren, die nicht oder mit einer anderen Fernbedienung synchronisiert werden sollen, vom Netz trennen.

S'il y a plusieurs ventilateurs dans la même salle ou dans des pièces attenantes, n'alimentez en tension secteur que les ventilateurs à synchroniser avec une même télécommande (A). Débranchez du secteur les ventilateurs que vous ne souhaitez pas synchroniser ou que vous désirez synchroniser avec une autre télécommande.



The frequency that links a fan with a controller is selected with the switches indicated in the drawing.
To link several fans to an individual controller, they must be configured with the same frequency.

La frecuencia que enlaza un ventilador con un mando se selecciona mediante los 4 pines que se indican en el dibujo. Si se quieren conectar varios ventiladores al mismo mando tendrán que estar configurados con la misma frecuencia.

Die Frequenz, über die der Ventilator mit der Fernbedienung angesteuert wird, ist über die 4 in der Zeichnung gezeigten Stifte auszuwählen. Wenn mehrere Ventilatoren an dieselbe Fernbedienung angeschlossen werden sollen, dann müssen sie auf dieselbe Frequenz eingestellt werden.

Sélectionnez la fréquence qui relie un ventilateur à une télécommande à l'aide des 4 broches indiquées sur le dessin. Si vous désirez connecter plusieurs ventilateurs à la même télécommande, vous devrez les configurer sous la même fréquence.

2



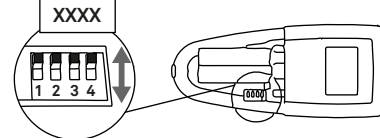
L
30s

Switch on the mains. Since the power is on, you have 30 seconds to finalize the synchronization process.

Dar tensión. Desde que se alimentan los ventiladores se dispone de 30 segundos para finalizar el proceso de sincronización.

Spannung anlegen. Sobald die Ventilatoren mit Strom versorgt werden, 30 Sekunden für Synchronisierungsprozess zur Verfügung.
Mettez sous tension. À partir de leur mise sous tension, vous disposez de 30 secondes pour effectuer le processus de synchronisation.

3



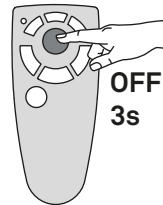
Choose the fan working frequency using the switches you can find in the remote control.

Seleccionar la frecuencia de trabajo del ventilador mediante los 4 pines que pueden encontrar dentro del compartimento de las pilas del mando.

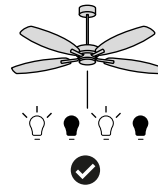
Betriebsfrequenz des Ventilators über die 4 Stifte im Batteriefach der Fernbedienung auswählen.

Sélectionnez la fréquence de fonctionnement du ventilateur à l'aide des 4 broches que vous trouverez dans le compartiment des piles de la télécommande.

4



OFF
3s



Press the button "OFF" of the remote control for 3 seconds until the light of the fan flashes. In case of fans without light you will hear a "click" when the remote control is synchronized.

Mantener apretado el botón "OFF" del mando a distancia durante 3 segundos hasta que la luz de los ventiladores a sincronizar parpadee. En caso de ventiladores sin luz oiremos un "click" que informa que el mando a distancia está sincronizado con el receptor.

Taste „OFF“ auf der Fernbedienung 3 Sekunden lang drücken, bis die Leuchte der zu synchronisierenden Ventilatoren blinkt.

Bei unbeleuchteten Ventilatoren ist ein „Klick“ zu hören, der die erfolgreiche Synchronisierung der Fernbedienung mit dem Empfänger anzeigt.

Maintenez enfoncé le bouton « OFF » de la télécommande pendant 3 secondes jusqu'à ce que le voyant des ventilateurs à synchroniser clignote. S'il s'agit de ventilateurs sans éclairage, on entendra un « click » informant que la télécommande est synchronisée avec le récepteur.