



Hubble GU10&GU5.3 Technopolymer

Francesc Vilaró

Proyector IP66 Hubble GU10&GU5.3 Technopolymer GU10 8 Negro 224lm

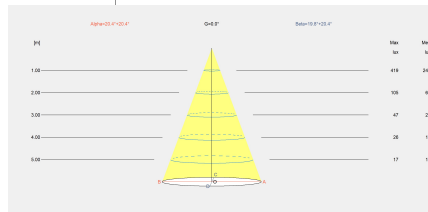
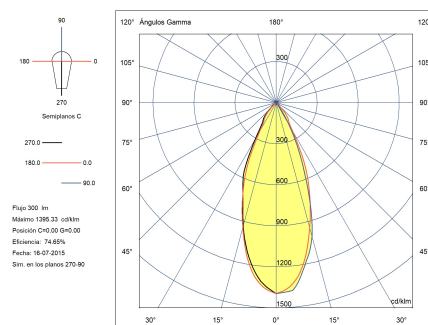
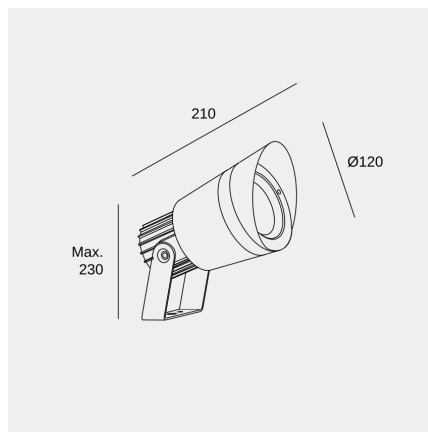
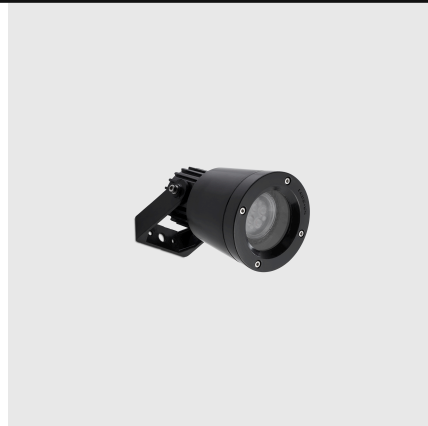
Características técnicas

- Potencia total luminaria: 8W
- Ángulo Ópticas / Reflector: MEDIUM 40°
- Material de la estructura: Tecnopolímero
- Acabado estructura: Negro
- Material del difusor: Cristal
- Acabado difusor: Transparente
- Medida máx. de la bombilla: 80/NA mm
- Bombilla recomendada: GU10
- Voltaje / Frecuencia: 100-240V/50-60Hz
- Garantía: 5 años
- Resistencia ambientes marinos: Sí



Características luminotécnicas

Portalámparas	Cantidad	Potencia fuente de luz (W)	Temperatura de color correlacionada (CCT)
GU10	1	Potencia máx. 8W	-



Fotometría realizada con una bombilla estándar

La imagen puede no coincidir con la referencia, LedsC4 se reserva el derecho de modificación de alguno de los componentes que componen el producto. Los datos relativos al flujo, la potencia y la temperatura de color pueden estar sujetos a cambios del fabricante.

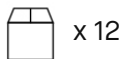


Hubble GU10&GU5.3 Technopolymer

Francesc Vilaró

Proyector IP66 Hubble GU10&GU5.3 Technopolymer GU10 8 Negro 224lm

Logística



x 12

Peso neto (Kg): 0.73

Peso embalado (Kg): 0.99

Embalaje: 125mm x 125mm x 180mm

La imagen puede no coincidir con la referencia, LedsC4 se reserva el derecho de modificación de alguno de los componentes que componen el producto. Los datos relativos al flujo, la potencia y la temperatura de color pueden estar sujetos a cambios del fabricante.



Hubble GU10&GU5.3 Technopolymer

Francesc Vilaró

Proyector IP66 Hubble GU10&GU5.3 Technopolymer GU10 8 Negro 224lm

Accesorios incluidos



Visera



Spike



2 portalámparas GU5.3 + GU10

Accesorios opcionales

71-9487-Z5-Z5



Accesorio alargador en acabado gris oscuro con 3 opciones de longitud

Material de la estructura: Acero

Medidas: NA x NA x NA

Peso neto (Kg): 0.79

71-9746-05-05



Anclaje a pérgolas hasta 3 proyectores

Material de la estructura: Policarbonato

Medidas: NA x NA x NA

Peso neto (Kg): 0.11

71-9940-34-34



Accesorio alargador en acabado gris claro con 3 opciones de longitud

coincidir con la referencia, LedsC4 se reserva el derecho de modificación de alguno de los componentes que componen el producto. Los la potencia y la temperatura de color pueden estar sujetos a cambios del fabricante.

Material de la estructura: Acero, Acero inoxidable AISI 304

Medidas: NA x NA x NA

Peso neto (Kg): 0.69

La im
datos

Accesorios opcionales



71-9940-Z5-Z5

Accesorio alargador en acabado gris oscuro con 3 opciones de longitud

Material de la estructura: Acero, Acero inoxidable AISI 304

Medidas: NA x NA x NA

Peso neto (Kg): 0.69



71-9997-05-05

Estaca de 235mm

Material de la estructura: Resina

Medidas: 50 x NA x 235

Peso neto (Kg): 0.07



71-9998-05-05

Estaca de 302mm

Material de la estructura: Resina

Medidas: 60 x 302 x NA

Peso neto (Kg): 0.18



71-E016-Z5-Z5

Base para cables de Ø6mm a Ø13,5mm

Material de la estructura: Aluminio

Medidas: 148 x NA x 62

Peso neto (Kg): 0.63



71-9999-Z5-Z5

Fijación para columnas o árboles

Material de la estructura: Aluminio

Medidas: 30 x NA x 108

Peso neto (Kg): 0.3

La imagen puede no coincidir con la referencia, LedsC4 se reserva el derecho de modificación de alguno de los componentes que componen el producto. Los datos relativos al flujo, la potencia y la temperatura de color pueden estar sujetos a cambios del fabricante.