



Kössel Indirect Rectangular

LedsC4 Team

Aplicación IP65 Kössel Indirect Rectangular LED 2.4 Blanco neutro - 4000K ON-OFF Blanco 186lm

Características técnicas

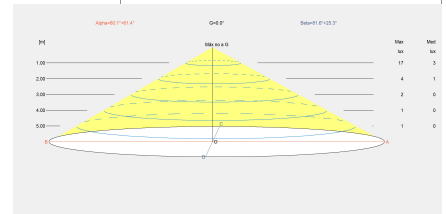
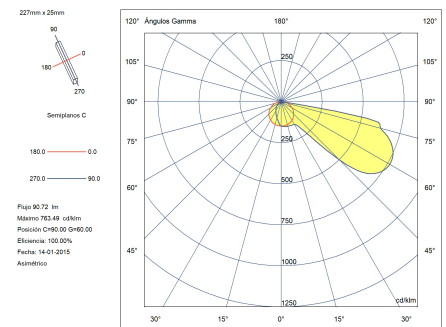
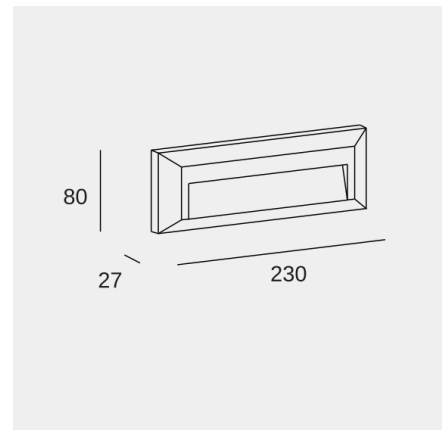
- Potencia total luminaria: 2.4W
- Lúmenes reales: 186
- Lm / W reales: 78
- Temperatura de color correlacionada (CCT): Blanco neutro - 4000K
- Ángulo Ópticas / Reflector: HORIZONTAL 114°
- Material de la estructura: Policarbonato + ABS
- Acabado estructura: Blanco
- Material del difusor: Policarbonato
- Acabado difusor: Transparente
- Voltaje / Frecuencia: 100-240V/50-60Hz
- Protocolo de regulación: ON-OFF
- Vida útil: 50,000h L80B20
- Garantía: 5 años
- Resistencia ambientes marinos: Sí



Características luminotécnicas

- CRI: 80
- MacAdam steps: 3
- Riesgo fotobiológico: RG0
- UGR Transversal: 17.3
- UGR Longitudinal: 3.4

| Portalámparas | Cantidad | Potencia fuente de luz (W) | Temperatura de color correlacionada (CCT) |
|---------------|----------|----------------------------|---|
| LED | 1 | 2.4W | Blanco neutro - 4000K |



La imagen puede no coincidir con la referencia, LedsC4 se reserva el derecho de modificación de alguno de los componentes que componen el producto. Los datos relativos al flujo, la potencia y la temperatura de color pueden estar sujetos a cambios del fabricante.

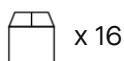


Kössel Indirect Rectangular

LedsC4 Team

Aplique IP65 Kössel Indirect Rectangular LED 2.4 Blanco neutro - 4000K ON-OFF Blanco 186lm

Logística



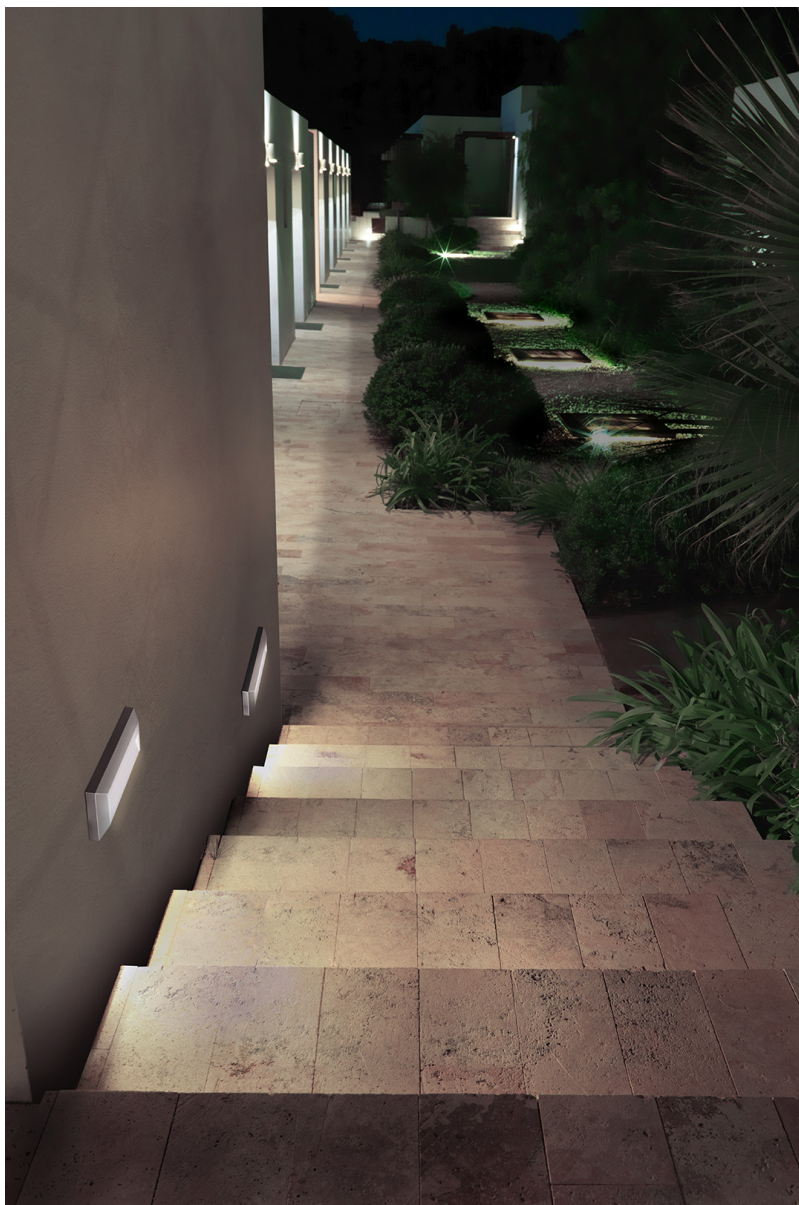
x 16

Peso neto (Kg): 0.36

Peso embalado (Kg): 0.46

Embalaje: 240mm x 90mm x 75mm

Aplicación de la luminaria



La imagen puede no coincidir con la referencia, LedsC4 se reserva el derecho de modificación de alguno de los componentes que componen el producto. Los datos relativos al flujo, la potencia y la temperatura de color pueden estar sujetos a cambios del fabricante.



Kössel Indirect Rectangular

LedsC4 Team

Aplique IP65 Kössel Indirect Rectangular LED 2.4 Blanco neutro - 4000K ON-OFF Blanco 186lm

Accesorios incluidos



Difusor 3000K



Frontal blanco



Frontal negro



Frontal gris

La imagen puede no coincidir con la referencia, LedsC4 se reserva el derecho de modificación de alguno de los componentes que componen el producto. Los datos relativos al flujo, la potencia y la temperatura de color pueden estar sujetos a cambios del fabricante.