



Kössel Indirect Square 200mm

LedsC4 Team

Aplicación IP66 Kössel Indirect Square 200mm LED 7 Blanco neutro - 4000K ON-OFF Blanco 295lm

Características técnicas

Potencia total luminaria: 7W

Lúmenes reales: 295

Lm / W reales: 42

Temperatura de color correlacionada (CCT): Blanco neutro - 4000K

Ángulo Ópticas / Reflector: HORIZONTAL 111°

Material de la estructura: Policarbonato + ABS

Acabado estructura: Blanco

Material del difusor: Policarbonato

Acabado difusor: Transparente

Voltaje / Frecuencia: 220-240V/50-60Hz

Protocolo de regulación: ON-OFF

Power Factor: 0.90

Vida útil: 50,000h L80B20

Garantía: 5 años

Resistencia ambientes marinos: Sí



Características luminotécnicas

CRI: 80

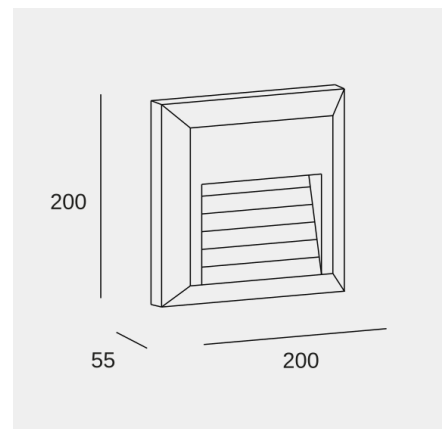
MacAdam steps: 3

Riesgo fotobiológico: RG1

UGR Transversal: 23.8

UGR Longitudinal: 4.5

| Portalámparas | Cantidad | Potencia fuente de luz (W) | Temperatura de color correlacionada (CCT) |
|---------------|----------|----------------------------|---|
| LED | 1 | 6.4W | Blanco neutro - 4000K |



La imagen puede no coincidir con la referencia, LedsC4 se reserva el derecho de modificación de alguno de los componentes que componen el producto. Los datos relativos al flujo, la potencia y la temperatura de color pueden estar sujetos a cambios del fabricante.

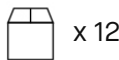


Kössel Indirect Square 200mm

LedsC4 Team

Aplique IP66 Kössel Indirect Square 200mm LED 7 Blanco neutro - 4000K ON-OFF Blanco 295lm

Logística



x 12

Peso neto (Kg): 0.5

Peso embalado (Kg): 1.13

Embalaje: 210mm x 155mm x 210mm

La imagen puede no coincidir con la referencia, LedsC4 se reserva el derecho de modificación de alguno de los componentes que componen el producto. Los datos relativos al flujo, la potencia y la temperatura de color pueden estar sujetos a cambios del fabricante.



Kössel Indirect Square 200mm

LedsC4 Team

Aplique IP66 Kössel Indirect Square 200mm LED 7 Blanco neutro - 4000K ON-OFF Blanco 295lm

Accesorios incluidos



Difusor 3000K



Frontal negro



Frontal gris



Frontal blanco

La imagen puede no coincidir con la referencia, LedsC4 se reserva el derecho de modificación de alguno de los componentes que componen el producto. Los datos relativos al flujo, la potencia y la temperatura de color pueden estar sujetos a cambios del fabricante.