



# Afrodita LED 300mm Double Emission

LedsC4 Team

Aplique IP66 Afrodita LED 300mm Double Emission LED 40.7 Blanco cálido - 3000K DALI-2/PUSH Gris urbano 3834lm

## Características técnicas

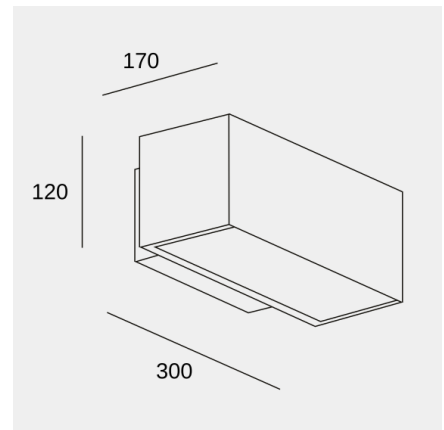
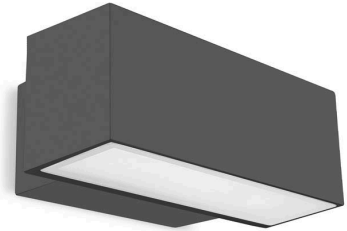
Potencia total luminaria: 40.7W  
Lúmenes reales: 3834  
Lm / W reales: 94  
Temperatura de color correlacionada (CCT): Blanco cálido - 3000K  
Ángulo Ópticas / Reflector: FLOOD 88°  
Material de la estructura: Aluminio  
Acabado estructura: Gris urbano  
Material del difusor: Cristal  
Acabado difusor: Semi arenado  
Marca Driver: TCI  
Voltaje / Frecuencia: 220-240V/50-60Hz  
Protocolo de regulación: DALI-2/PUSH  
Power Factor: 0.95  
THD%: 10  
Vida útil: 50,000h L80B20  
Garantía: 5 años  
Resistencia ambientes marinos: Sí  
Luminaria fácilmente reciclable



## Características luminotécnicas

CRI: 80  
MacAdam steps: 3  
Riesgo fotobiológico: RG0  
UGR Transversal: 23.9  
UGR Longitudinal: 20.7

Portalámparas	Cantidad	Potencia fuente de luz (W)	Temperatura de color correlacionada (CCT)
LED	1	37.6W	Blanco cálido - 3000K



La imagen puede no coincidir con la referencia, LedsC4 se reserva el derecho de modificación de alguno de los componentes que componen el producto. Los datos relativos al flujo, la potencia y la temperatura de color pueden estar sujetos a cambios del fabricante.



## Afrodita LED 300mm Double Emission

LedsC4 Team

Aplicación IP66 Afrodita LED 300mm Double Emission LED 40.7 Blanco cálido - 3000K DALI-2/PUSH Gris urbano 3834lm

### Logística



x 2

Peso neto (Kg): 2.49

Peso embalado (Kg): 2.83

Embalaje: 310mm x 130mm x 190mm

La imagen puede no coincidir con la referencia, LedsC4 se reserva el derecho de modificación de alguno de los componentes que componen el producto. Los datos relativos al flujo, la potencia y la temperatura de color pueden estar sujetos a cambios del fabricante.