



Afrodita LED 220mm Single Emission

LedsC4 Team

Aplique IP65 Afrodita LED 220mm Single Emission LED 11.2 Blanco cálido - 3000K ON-OFF Gris urbano 1004lm

Características técnicas

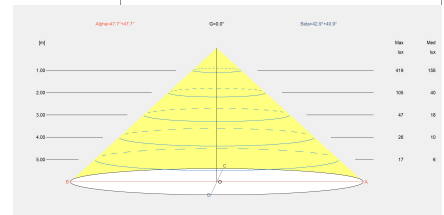
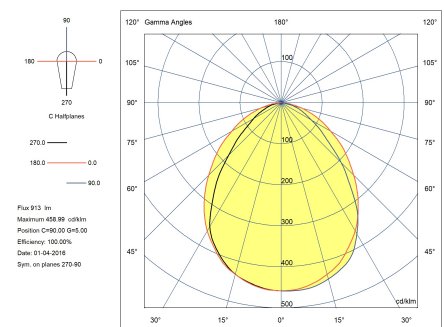
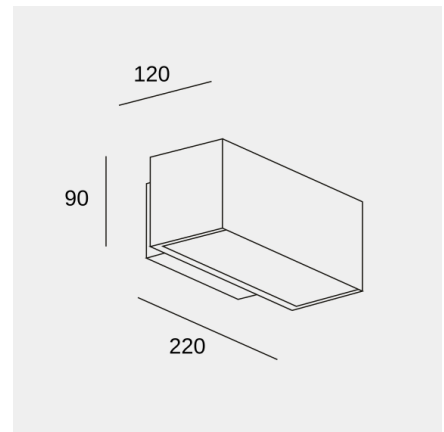
- Potencia total luminaria: 11.2W
- Lúmenes reales: 1004
- Lm / W reales: 90
- Temperatura de color correlacionada (CCT): Blanco cálido - 3000K
- Ángulo Ópticas / Reflector: FLOOD 90°
- Material de la estructura: Aluminio
- Acabado estructura: Gris urbano
- Material del difusor: Cristal
- Acabado difusor: Semi arenado
- Voltaje / Frecuencia: 100-240V/50-60Hz
- Protocolo de regulación: ON-OFF
- Power Factor: 0.95
- Vida útil: 50,000h L80B20
- Garantía: 5 años
- Resistencia ambientes marinos: Sí
- Luminaria fácilmente reciclable



Características luminotécnicas

- Ratio melanópico: 0.681
- CRI: 80
- MacAdam steps: 3
- Riesgo fotobiológico: RGO

Portalámparas	Cantidad	Potencia fuente de luz (W)	Temperatura de color correlacionada (CCT)
LED	1	9.5W	Blanco cálido - 3000K



La imagen puede no coincidir con la referencia, LedsC4 se reserva el derecho de modificación de alguno de los componentes que componen el producto. Los datos relativos al flujo, la potencia y la temperatura de color pueden estar sujetos a cambios del fabricante.



Afrodita LED 220mm Single Emission

LedsC4 Team

Aplique IP65 Afrodita LED 220mm Single Emission LED 11.2 Blanco cálido - 3000K ON-OFF Gris urbano 1004lm

Logística



x 4

Peso neto (Kg): 1.39

Peso embalado (Kg): 1.47

Embalaje: 230mm x 130mm x 100mm

La imagen puede no coincidir con la referencia, LedsC4 se reserva el derecho de modificación de alguno de los componentes que componen el producto. Los datos relativos al flujo, la potencia y la temperatura de color pueden estar sujetos a cambios del fabricante.