



## Gea LED Signaling ø60mm

LedsC4 Team

Empotrable de suelo IP65-IP67 Gea LED Signaling ø60mm LED 2.2 Blanco cálido - 3000K ON-OFF Aluminio anodizado 52lm

### Características técnicas

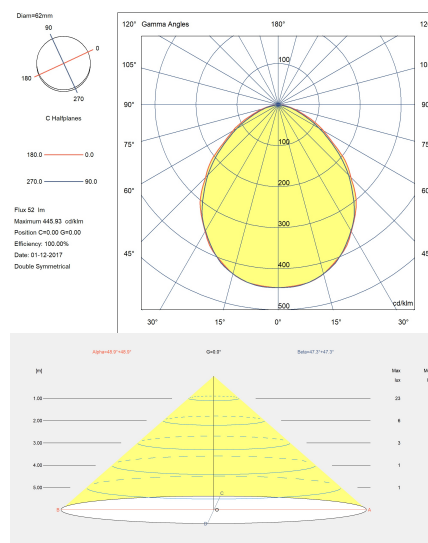
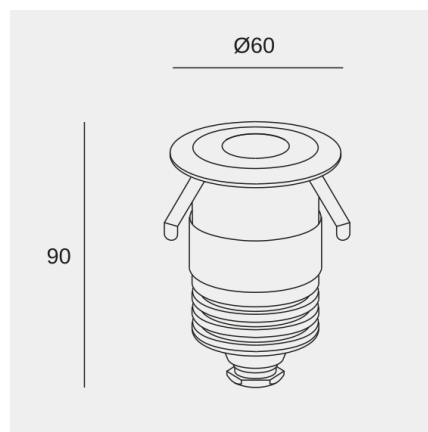
- Potencia total luminaria: 2.2W
- Lúmenes reales: 52
- Lm / W reales: 24
- Temperatura de color correlacionada (CCT): Blanco cálido - 3000K
- Ángulo Ópticas / Reflector: FLOOD 96°
- Material de la estructura: Aluminio
- Acabado estructura: Aluminio anodizado
- Material del difusor: Cristal
- Acabado difusor: Matizado
- Voltaje / Frecuencia: 100-240VAC/50-60Hz
- Protocolo de regulación: ON-OFF
- Power Factor: 0.40
- Vida útil: 50,000h L80B20
- Garantía: 5 años
- Resistencia ambientes marinos: Sí
- Luminaria fácilmente reciclable



### Características luminotécnicas

- CRI: 80
- MacAdam steps: 3
- Riesgo fotobiológico: RG2

Portalámparas	Cantidad	Potencia fuente de luz (W)	Temperatura de color correlacionada (CCT)
LED	1	1W	Blanco cálido - 3000K



La imagen puede no coincidir con la referencia, LedsC4 se reserva el derecho de modificación de alguno de los componentes que componen el producto. Los datos relativos al flujo, la potencia y la temperatura de color pueden estar sujetos a cambios del fabricante.

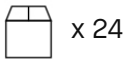


## Gea LED Signaling ø60mm

LedsC4 Team

Empotrable de suelo IP65-IP67 Gea LED Signaling ø60mm LED 2.2 Blanco cálido - 3000K ON-OFF Aluminio anodizado 52lm

### Logística



x 24

Peso neto (Kg): 0.48

Peso embalado (Kg): 0.55

Embalaje: 80mm x 80mm x 125mm

La imagen puede no coincidir con la referencia, LedsC4 se reserva el derecho de modificación de alguno de los componentes que componen el producto. Los datos relativos al flujo, la potencia y la temperatura de color pueden estar sujetos a cambios del fabricante.



## Gea LED Signaling ø60mm

LedsC4 Team

Empotrable de suelo IP65-IP67 Gea LED Signaling ø60mm LED 2.2 Blanco cálido - 3000K ON-OFF Aluminio anodizado 52lm

### Accesorios incluidos



Filtros intercambiables de color



Caja de empotrar



Difusor 3000K

### Accesorios opcionales



71-E112-00-00

Conector IP68 anticondensación de 2 entradas

Material de la estructura: Tecnopolímero

Medidas: 23 x 88 x NA

Peso neto (Kg): 0.04



71-E122-00-00

Conector IP68 anticondensación de 4 entradas

Material de la estructura: Tecnopolímero

Medidas: 54 x 88 x 28

Peso neto (Kg): 0.09

La imagen puede no coincidir con la referencia, LedsC4 se reserva el derecho de modificación de alguno de los componentes que componen el producto. Los datos relativos al flujo, la potencia y la temperatura de color pueden estar sujetos a cambios del fabricante.

# Accesorios opcionales



71-9199-05-05

Conector IP68 de 6 entradas

Material de la estructura:  
Medidas: NA x NA x NA  
Peso neto (Kg): 0.26



71-9262-05-05

Conector IP67 de 3 entradas

Material de la estructura:  
Medidas: NA x NA x NA  
Peso neto (Kg): 0.09



71-E510-00-00

Basic Connector Mini IP67 2 inputs 3 poles Ø5.5-7.5mm

Material de la estructura: Nylon  
Medidas: 19 x 55 x NA  
Peso neto (Kg): 0.02



71-E511-00-00

Connector T Basic Mini IP67 3 inputs 3 poles Ø5.5-7.5mm

Material de la estructura: Nylon  
Medidas: 19 x 77 x 52  
Peso neto (Kg): 0.04



71-E512-00-00

Basic Medium Connector IP68 2 inputs 4 poles Ø5.5-11.5mm

Material de la estructura: Nylon  
Medidas: 24 x 71 x NA  
Peso neto (Kg): 0.03



71-E513-00-00

Connector T Basic Medium IP68 3 inputs 3 poles Ø5.5-11.5mm

Material de la estructura: Nylon  
Medidas: 25 x 102 x 65  
Peso neto (Kg): 0.08

La imagen puede no coincidir con la referencia, LedsC4 se reserva el derecho de modificación de alguno de los componentes que componen el producto. Los datos relativos al flujo, la potencia y la temperatura de color pueden estar sujetos a cambios del fabricante.