



Helio Aluminim

LedsC4 Team

Proyector IP66 Helio Aluminim E27 15 Gris urbano 297lm

Características técnicas

Potencia total luminaria: 15W

Ángulo Ópticas / Reflector: MEDIUM 39°

Material de la estructura: Aluminio

Acabado estructura: Gris urbano

Material del difusor: Cristal

Acabado difusor: Transparente

Medida máx. de la bombilla: 140/NA mm

Bombilla recomendada: E27

Voltaje / Frecuencia: 100-240V/50-60Hz

Garantía: 5 años

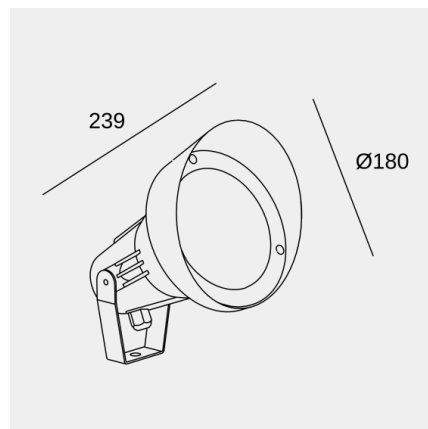
Resistencia ambientes marinos: No

Luminaria fácilmente reciclable



Características luminotécnicas

Portalámparas	Cantidad	Potencia fuente de luz (W)	Temperatura de color correlacionada (CCT)
E27	1	Potencia máx. 15W	-



La imagen puede no coincidir con la referencia, LedsC4 se reserva el derecho de modificación de alguno de los componentes que componen el producto. Los datos relativos al flujo, la potencia y la temperatura de color pueden estar sujetos a cambios del fabricante.

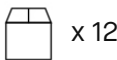


Helio Aluminim

LedsC4 Team

Proyector IP66 Helio Aluminim E27 15 Gris urbano 297lm

Logística



x 12

Peso neto (Kg): 1.21

Peso embalado (Kg): 1.46

Embalaje: 180mm x 180mm x 255mm

La imagen puede no coincidir con la referencia, LedsC4 se reserva el derecho de modificación de alguno de los componentes que componen el producto. Los datos relativos al flujo, la potencia y la temperatura de color pueden estar sujetos a cambios del fabricante.



Helio Aluminim

LedsC4 Team

Proyector IP66 Helio Aluminim E27 15 Gris urbano 297lm

Accesorios incluidos



Spike

Accesorios opcionales



71-9487-Z5-Z5

Accesorio alargador en acabado gris oscuro con 3 opciones de longitud

Material de la estructura: Acero
Medidas: NA x NA x NA
Peso neto (Kg): 0.79



71-9487-34-34

Accesorio alargador en acabado gris claro con 3 opciones de longitud

Material de la estructura: Acero
Medidas: NA x NA x NA
Peso neto (Kg): 0.79



71-E112-00-00

Conector IP68 anticondensación de 2 entradas

Material de la estructura: Tecnopolímero
Medidas: 23 x 88 x NA
Peso neto (Kg): 0.04



71-E122-00-00

Conector IP68 anticondensación de 4 entradas

Material de la estructura: Tecnopolímero
Medidas: 54 x 88 x 28

La imagen puede no coincidir con la referencia. LedsC4 se reserva el derecho de modificación de alguno de los componentes que componen el producto. Los datos relativos al flujo, la potencia y la temperatura de color pueden estar sujetos a cambios del fabricante.

Accesorios opcionales



71-E512-00-00

Basic Medium Connector IP68 2 inputs 4 poles Ø5.5-11.5mm

Material de la estructura: Nylon

Medidas: 24 x 71 x NA

Peso neto (Kg): 0.03



71-E513-00-00

Connector T Basic Medium IP68 3 inputs 3 poles Ø5.5-11.5mm

Material de la estructura: Nylon

Medidas: 25 x 102 x 65

Peso neto (Kg): 0.08



71-9199-05-05

Conector IP68 de 6 entradas

Material de la estructura:

Medidas: NA x NA x NA

Peso neto (Kg): 0.26

La imagen puede no coincidir con la referencia, LedsC4 se reserva el derecho de modificación de alguno de los componentes que componen el producto. Los datos relativos al flujo, la potencia y la temperatura de color pueden estar sujetos a cambios del fabricante.