



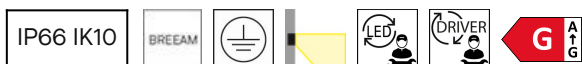
Micenas Asymmetrical Square

LedsC4 Team

Empotrable de pared IP66 Micenas Asymmetrical Square LED 27.5 SW 2700-3200-4000K CASAMBI Gris urbano 1923lm

Características técnicas

Potencia total luminaria: 27.5W
 Lúmenes reales: 1923 (3200K)
 Lm / W reales: 70
 Temperatura de color correlacionada (CCT): SW
 2700-3200-4000K
 Ángulo Ópticas / Reflector: FLOOD 97°
 Material de la estructura: Aluminio
 Acabado estructura: Gris urbano
 Material del difusor: Cristal
 Acabado difusor: Transparente
 Marca Driver: TCI
 Voltaje / Frecuencia: 110-240V/50-60Hz
 Protocolo de regulación: CASAMBI
 Power Factor: 0.95
 Vida útil: 50,000h L80B20
 Garantía: 5 años
 Resistencia ambientes marinos: No
 Luminaria fácilmente reciclable

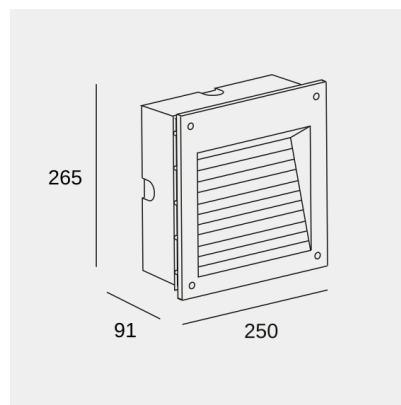


Características luminotécnicas

TM30 RG: 98
 TM30 RF: 83
 Ratio melanópico: 0.650
 CRI: 80
 MacAdam steps: 3
 Riesgo fotobiológico: RG0
 UGR Transversal: 34.4
 UGR Longitudinal: 9.8

Portalámparas	Cantidad	Potencia fuente de luz (W)
LED	1	24.0W

Este producto puede requerir programación por parte de un especialista. LedsC4 ofrece servicios de asesoramiento en sistemas de control y programación en fábrica o in-situ. Consulte con su agente comercial.



La imagen puede no coincidir con la referencia, LedsC4 se reserva el derecho de modificación de alguno de los componentes que componen el producto. Los datos relativos al flujo, la potencia y la temperatura de color pueden estar sujetos a cambios del fabricante.

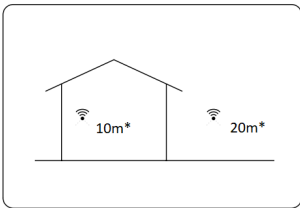


Micenas Asymmetrical Square

LedsC4 Team

Empotrable de pared IP66 Micenas Asymmetrical Square LED 27.5 SW 2700-3200-4000K CASAMBI Gris urbano 1923lm

Rango Bluetooth



El rango Bluetooth depende en gran medida de los obstáculos y las arquitecturas del espacio, como paredes y materiales del edificio

Logística



Peso neto (Kg): 2.28

Peso embalado (Kg): 2.3

Embalaje: 270mm x 260mm x 115mm

Este producto puede requerir programación por parte de un especialista. LedsC4 ofrece servicios de asesoramiento en sistemas de control y programación en fábrica o in-situ. Consulte con su agente comercial.

La imagen puede no coincidir con la referencia, LedsC4 se reserva el derecho de modificación de alguno de los componentes que componen el producto. Los datos relativos al flujo, la potencia y la temperatura de color pueden estar sujetos a cambios del fabricante.



Micenas Asymmetrical Square

LedsC4 Team

Empotrable de pared IP66 Micenas Asymmetrical Square LED 27.5 SW 2700-3200-4000K CASAMBI Gris urbano 1923lm

Accesorios incluidos



Caja de empotrar

Este producto puede requerir programación por parte de un especialista. LedsC4 ofrece servicios de asesoramiento en sistemas de control y programación en fábrica o in-situ. Consulte con su agente comercial.

La imagen puede no coincidir con la referencia, LedsC4 se reserva el derecho de modificación de alguno de los componentes que componen el producto. Los datos relativos al flujo, la potencia y la temperatura de color pueden estar sujetos a cambios del fabricante.