



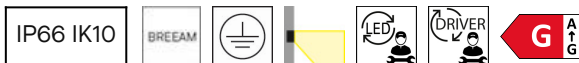
Micenas Asymmetrical Square

LedsC4 Team

Empotrable de pared IP66 Micenas Asymmetrical Square LED 27.5 SW 2700-3200-4000K DALI-2 Gris urbano 1923lm

Características técnicas

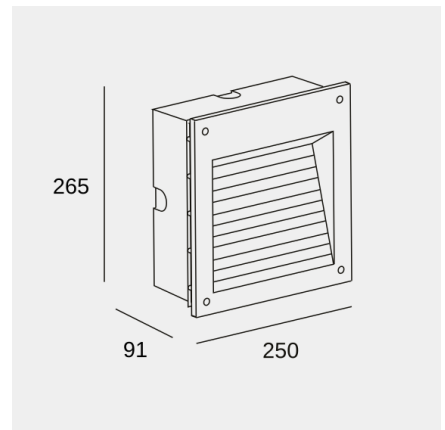
Potencia total luminaria: 27.5W
Lúmenes reales: 1923 (3200K)
Lm / W reales: 70
Temperatura de color correlacionada (CCT): SW
2700-3200-4000K
Ángulo Ópticas / Reflector: FLOOD 97°
Material de la estructura: Aluminio
Acabado estructura: Gris urbano
Material del difusor: Cristal
Acabado difusor: Transparente
Marca Driver: TCI
Voltaje / Frecuencia: 110-240V/50-60Hz
Protocolo de regulación: DALI-2
Power Factor: 0.95
Vida útil: 50,000h L80B20
Garantía: 5 años
Resistencia ambientes marinos: No
Luminaria fácilmente reciclable



Características luminotécnicas

TM30 RG: 98
TM30 RF: 83
Ratio melanópico: 0.650
CRI: 80
MacAdam steps: 3
Riesgo fotobiológico: RG0
UGR Transversal: 34.4
UGR Longitudinal: 9.8

Portalámparas	Cantidad	Potencia fuente de luz (W)
LED	1	24.8W



La imagen puede no coincidir con la referencia, LedsC4 se reserva el derecho de modificación de alguno de los componentes que componen el producto. Los datos relativos al flujo, la potencia y la temperatura de color pueden estar sujetos a cambios del fabricante.



Micenas Asymmetrical Square

LedsC4 Team

Empotrable de pared IP66 Micenas Asymmetrical Square LED 27.5 SW 2700-3200-4000K DALI-2 Gris urbano 1923lm

Logística



x 4

Peso neto (Kg): 2.28

Peso embalado (Kg): 2.3

Embalaje: 270mm x 260mm x 115mm

La imagen puede no coincidir con la referencia, LedsC4 se reserva el derecho de modificación de alguno de los componentes que componen el producto. Los datos relativos al flujo, la potencia y la temperatura de color pueden estar sujetos a cambios del fabricante.



Micenas Asymmetrical Square

LedsC4 Team

Empotrable de pared IP66 Micenas Asymmetrical Square LED 27.5 SW 2700-3200-4000K DALI-2 Gris urbano 1923lm

Accesorios incluidos



Caja de empotrar

La imagen puede no coincidir con la referencia, LedsC4 se reserva el derecho de modificación de alguno de los componentes que componen el producto. Los datos relativos al flujo, la potencia y la temperatura de color pueden estar sujetos a cambios del fabricante.