

LAMP  
LED

**Kartell**



Bellissima  
Ferruccio Laviani

## COMUNICAZIONI DAL PRODUTTORE ALL'ACQUIRENTE

Materiali corpo: Tecnopolimero Termoplastico colorato in massa. Lampadina: 220-240V E27 max 15W LED  
Il prodotto contiene una sorgente luminosa di classe di efficienza energetica E.

Avvertenza: la presente scheda prodotto ottempera alle disposizioni di legge regolante le "Informazioni al Consumatore" previste dal D.Lgs. 6 settembre 2005, n. 206 (Codice del Consumo) che integra e/o sostituisce la L. 10 aprile 1991 n. 126 recante "Norme per l'Informazione al Consumatore" nonché il decreto dell'8 febbraio 1997 n. 101 "Regolamento di attuazione".

Manutenzione del prodotto: staccare la lampada dall'alimentazione di rete e pulire il prodotto con un panno morbido umido imbevuto di sapone o detersivi liquidi neutri, meglio se diluiti in acqua.

**Evitare assolutamente l'uso di alcool etilico o di detersivi contenenti, anche in piccole quantità, acetone, trielina e ammoniacca (solventi in generale).**

## ATTENZIONE

Leggere attentamente le modalità di impiego del prodotto, la sicurezza dell'apparecchio è garantita solo rispettando queste ultime. Si ritiene pertanto necessario conservarle.

Non schermare il prodotto con oggetti o indumenti che ne compromettano la funzionalità. All'atto dell'installazione ed ogni volta che si interviene sulla lampada, assicurarsi che sia stata tolta la tensione di alimentazione. Utilizzare esclusivamente il tipo di lampadina indicato e non superare mai la potenza massima stabilita. Se il cavo di questo apparecchio viene danneggiato deve essere sostituito esclusivamente da personale qualificato utilizzando un ricambio identico.

Kartell declina ogni responsabilità per danni causati a cose o a persone derivanti da un uso non corretto del prodotto. La garanzia non comprende alcun tipo di assistenza o riparazione del prodotto o a parti di esso danneggiate in seguito a un uso non corretto del prodotto stesso.

## MODELLO PROTETTO DA REGISTRAZIONE DI DESIGN COMUNITARIO

## INFORMATIONS PROVIDED BY THE PRODUCER FOR THE PURCHASER

Body material: Batch coloured thermoplastic and techno plastic; Light bulb: 220-240V E27 max 15W LED  
The product contains a light source with energy efficiency class E.

Warning: this product datasheet complies with the provisions of the law governing "Consumer Information" envisaged by Legislative Decree no. 206 of 6 September 2005 (Consumer Code), supplementing and/or replacing Law no. 126 of 10 April 1991 on "Consumer Information Regulations", as well as Decree no. 101 of 8 February 1997 "Implementing Regulations".

Maintenance instructions: disconnect the lamp from the power supply and clean the product with a damp cloth and soap or neutral liquid detergents diluted with water. **Do not use ethyl alcohol or detergents that contain even small amounts of acetone, trichloroethylene or ammonia (or solvents in general).**

## WARNING

Carefully read instructions for product use, equipment safety is only guaranteed when observed. Therefore they must be kept. Do not shield the product with objects or clothing that jeopardize operations. Disconnect the power supply upon installation and whenever touching the light bulb. Only use the indicated type of lightbulb and do not exceed set maximum power. If the equipment power cord is damaged it must only be replaced by qualified personnel using an identical spare part.

Kartell will accept no liability for any damages caused to property or persons subsequent to incorrect handling of the product. If the assistance of the manufacturer is required to rectify faults arising from incorrect

installation or use, this assistance is not covered by the guarantee.  
**OBJECT IS PROTECTED BY COMMUNITY DESIGN REGISTRATION**

## **MITTEILUNG DES HERSTELLERS FÜR DEN KÄUFER**

Materialien Leuchte: Durchgefärbter thermoplastischer Technopolymer.

Lampe: 220-240V E27 max 15W LED. Das Produkt enthält eine Lichtquelle der Energieeffizienzklasse E.

Warnung: Dieses Datenblatt entspricht den gesetzlichen Bestimmungen, die die „Vorschriften zur Verbraucherinformation“ regeln, die in der Gesetzesverordnung vom 6. September 2005, Nr. 206 (Verbrauchergesetz) vorgehen sind, die das it. Gesetz Nr. 126 vom 10. April 1991 mit den „Vorschriften zur Verbraucherinformation“ sowie dem it. Dekret Nr. 101 vom 8. Februar 1997 „Durchführungsverordnung“ ergänzt und/oder ersetzt. Pflegehinweise: Den Stecker der Leuchte aus der Steckdose ziehen und diese mit einem weichen feuchten Tuch mit Seife oder Neutralreiniger, am besten mit Wasser verdünnt, reinigen. **Auf jeden Fall Ethylalkohol und Reinigungsmittel, die auch in kleinen Mengen Aceton, Trichloräthylen und Ammoniak (sowie Lösungsmittel allgemein) enthalten, vermeiden, weil sie die Oberfläche angreifen können.**

## **WARNUNG**

Lesen Sie die Gebrauchshinweise sorgfältig, die Sicherheit des Geräts ist nur garantiert, wenn diese beachtet werden. Daher müssen die Gebrauchshinweise aufbewahrt werden.

Bedecken Sie die Leuchte nicht mit Gegenständen oder Kleidungsstücken, da diese die Funktionsweise beeinträchtigen können. Bei der Installation und bei jedem Eingriff auf die Glühlampe muss immer sichergestellt werden, dass diese nicht unter Spannung steht. Verwenden Sie nur den angegebenen Glühlampentyp und überschreiten Sie niemals die festgelegte max. Leistung. Falls das Kabel der Leuchte beschädigt wird, dann darf dieses nur von qualifiziertem Fachpersonal und durch ein identisches Ersatzteil ersetzt werden. Kartell lehnt jegliche Haftung für Sach- oder Personenschäden ab, die durch einen unsachgemäßen Gebrauch des Produktes verursacht werden. Die Garantie umfasst keinerlei Wartung oder Reparatur des Produktes oder seiner Teile, die in Folge eines unsachgemäßen Gebrauchs des Produktes beschädigt wurden.

## **ALS GEMEINSCHAFTSGESCHMACKSMUSTER GESCHÜTZTES**

## **COMMUNICATIONS DU PRODUCTEUR AU CONSOMMATEUR**

Matériaux Diffuseur: technopolymère thermoplastique coloré dans la masse.

Lampe: 220-240V E27 max 15W LED.

Le produit contient une source lumineuse de classe d'efficacité énergétique E.

Attention : la présente fiche produit respecte les dispositions de loi concernant les « Informations au consommateur » prévues par le décret législatif du 6 septembre 2005, no 206 (Code de consommation) qui intègre et/ou remplace la loi du 10 avril 1991 no 126 dictant les « normes pour l'information au consommateur » ainsi que le décret du 8 février 1997 no 101 « règlement de mise en œuvre ». Entretien du produit : débrancher la lampe du secteur et nettoyer le produit à l'aide d'un chiffon doux humide imbibé de savon ou de détergents liquides neutres, mieux encore si dilués dans de l'eau.

**Éviter absolument l'usage d'alcool éthylique ou de détergents contenant même en petite quantité acétone, trichloréthylène et ammoniac (dissolvants en général).**

## **ATTENTION**

Lire attentivement les consignes d' utilisation du produit, la sécurité de l'appareil n'est garantie que si celles

- ci sont respectées. Il est donc nécessaire de les conserver.

Ne pas couvrir le produit avec des objets ou des vêtements qui en compromettraient le fonctionnement. Lors de l'installation et chaque fois que l'on interviendra sur la lampe, bien s'assurer qu'elle ne soit pas sous tension. N'utiliser que le type d'ampoule indiqué et ne pas dépasser la puissance maximale mentionnée. En cas de détérioration du câble de cet appareil, celui - ci ne pourra être remplacé que par du personnel qualifié qui devra utiliser une pièce de rechange identique.

Kartell décline toute responsabilité pour les dommages causés à des choses ou à des personnes suite à une utilisation non conforme du produit. La garantie ne comprend pas toute forme d'assistance ou de réparation du produit ou de ses éléments endommagés suite à une utilisation non conforme du produit lui-même.

**MODÈLE PROTÉGÉ PAR UN DESIGN COMMUNAUTAIRE DÉPOSÉ**

## **COMUNICACIONES DEL PRODUCTOR AL COMPRADOR**

Materiales del cuerpo: Tecnopolímero termoplástico teñido en pasta. Bombilla: 220-240V E27 max 15W LED. El producto contiene una fuente de luz con clase de eficiencia energética E.

Advertencia: esta ficha de producto cumple con las disposiciones de la ley italiana que rige la «Información al consumidor» prevista por el Decreto Legislativo italiano de 6 de septiembre de 2005, n.º 206 (Código de Consumo) que complementa o reemplaza la Ley italiana de 10 de abril de 1991 n.º 126 sobre las «Normas para la información al consumidor», así como el decreto italiano de 8 de febrero de 1997 n.º 101 «Reglamento de actuación».

Mantenimiento del producto: desconecte la lámpara de la alimentación de red y limpie el producto con un paño suave humedecido en jabón o detergente líquido neutro, mejor si se diluye en agua. Hay que evitar el uso de acetona, tricloroetileno y amoníaco o detergentes que contengan cualquier cantidad, por pequeña que sea, de estas sustancias, que atacan los plásticos. **También conviene evitar el alcohol etílico, porque si no está muy diluido en agua puede volver opacas las superficies.**

### **ATENCIÓN**

Lea las instrucciones de uso con atención. La seguridad del producto sólo se garantiza si se respetan dichas instrucciones. Es por tanto necesaria conservarlas.

No cubra el producto con objetos o ropa que puedan comprometer su funcionalidad. En el momento de la instalación y siempre que realice alguna operación en la lámpara, asegúrese de desconectarla de la alimentación. Use únicamente el tipo de bombilla indicado y no supere nunca la potencia máxima especificada. Si el cable del producto se daña, se debe sustituir únicamente por un recambio idéntico, tarea que debe llevar a cabo solo personal experimentado.

Kartell declina toda responsabilidad por daños a personas o cosas derivados del uso incorrecto del producto. La garantía no comprende ningún tipo de asistencia o reparación del producto, ni de partes del mismo, en caso de daños causados por el uso incorrecto.

**MODELO PROTEGIDO POR EL REGISTRO DE DISEÑO COMUNITARIO**

## **COMUNICAÇÕES DO PRODUTOR AO COMPRADOR**

Material do corpo: Tecnopolímero termoplástico colorido na massa. Lâmpada: 220-240V E27 max 15W LED O produto contém uma fonte luminosa de classe de eficiência energética E.

Advertência: a presente ficha do produto respeita as disposições de lei que regulam as «Informações ao Consumidor» previstas pelo D.Lgs. De 6 de setembro de 2005, n. 206 (Código do Consumo) que integra

e/ou substitui a L. de 10 de abril de 1991 n. 126 com as "Normas para a Informação ao Consumidor" e o decreto de 8 de fevereiro de 1997 n. 101 "Regulamento de atuação".

Instruções de manutenção: desligue o candeeiro da corrente e limpe o produto com um pano húmido embebido em sabão ou detergente líquido neutro, de preferência diluído em água.

**Evitar absolutamente a utilização de álcool etílico ou detergentes que contenham acetona, tricloroetileno e amoníaco (solventes no geral) mesmo que em pequenas quantidades.**

### **AVISO**

Leia as instruções de utilização cuidadosamente uma vez que a segurança do aparelho só está garantida se forem respeitadas. Portanto, estas devem ser conservadas para futuras consultas.

Não cubra o aparelho com objectos ou tecidos que possam comprometer o seu funcionamento. Durante a instalação e sempre que efectuar intervenções no candeeiro, desligue-o da corrente. Utilize exclusivamente o tipo de lâmpada indicado e nunca ultrapasse a potência máxima indicada. Se o cabo de alimentação estiver danificado, só deve ser substituído por profissionais qualificados utilizando uma peça de substituição original. A Kartell declina qualquer responsabilidade por prejuízos causados a coisas ou a pessoas decorrentes de um uso não correcto do produto. A garantia não inclui nenhum tipo de assistência ou reparação do produto ou de peças do mesmo que tenham sido danificadas na sequência de um uso não correcto do próprio produto.

### **MODELO PROTEGIDO POR REGISTO DE DESIGN COMUNITÁRIO**

#### **メーカーからご購入者へのお知らせ**

本体材質：パッチ着色熱可塑性テクノポリマー樹脂。使用電球：220-240V E27 max 15W LED

本製品には、エネルギー効率クラスEの光源が含まれています。

注意：この製品シートは、2005年9月6日の法令第206号（消費者コード）によって提供される「消費者情報」を管理する法律の規定に準拠しています。これは、「消費者情報に関する規則」を含む1991年4月10日の法律第126号、および1997年2月8日の第101号「実施規則」の法令を補足または置き換えるものです。

お手入れの方法：薄めの石鹸水または中性液体洗剤水を含ませた布で拭いてください。**エチルアルコールや、たとえ少量であれアセトン、トリクロロエチレン、アンモニア（溶剤一般）を含む洗剤は絶対に使用しないでください。**

#### **注意**

使用方法に関する説明書をよくお読みください。この器具の安全性の保証は、製品の使用方法が正しく守られた場合のみに有効です。そのため、使用説明書を保管しておいてください。

照明器具としての機能に支障を来す恐れがありますので、本製品に衣類その他の物を被せないでください。組み立てその他の作業を行うときに、必ず電源からプラグを抜いたことを確認してください。指定の電球以外を使つてはいけません。また、指定のワット数より強い電球は絶対に使用しないでください。

コードが破損した場合は、同一のパーツを使い、有資格者のみが交換作業を行ってください。

本製品の不適切な使用による物や人への損害について、Kartell社は一切の責任を負いません。

本製品の不適切な使用による全体または部分的損害は、一切保証の対象とはなりません。

**本モデルは欧州共同体意匠登録により保護されています。**

#### **制造商致购买者声明**

材料：成批彩色热塑性塑料和技术塑料。灯泡220-240V E27 max 15W LED 本产品包含能效等级为 E 的光源。

警告：本产品说明书符合2005年9月6日颁布的第206号法令（《消费者法》）中关于“消费者信息”的法律规定；该法令补充和/或替代1991年4月10日颁布的、包含“消费者信息规则”的第126号法令以及1997年2月8日颁布的第101号法令《实施条例》。

维护说明 拔开电灯的电源,用浸透皂液或中性清洗剂 稀释 的湿布清洁本产品

**避免使用乙醇或含有小剂量丙酮,三氯乙烯和氨(溶解)的清洗剂。**

#### 注意

请仔细阅读产品使用说明,产品安全仅在遵照使用说明下才获得保障,因此请务必小心保管

请勿以其它物品或布料盖住本产品,而损害产品使用

请在组装产品和触摸灯泡时拔开电源 请使用所指示的灯泡类型,并且不可超过设定的最大功率

若电源线损坏,必须让专门人员使用原始备件来替换

企业联合拒绝对于使用不当而造成的所有损失负任何责任。

本保证不包含某些类型的辅助设备或由于对产品使用不当而造成的损坏的修理和赔偿。

本对象受到共同体设计注册的保护

### 소비자 정보

물질: 배치 컬러 열거 열거소성 테크노 플라스틱.: 램프: 220-240V E27 max 15W LED

이 제품은 E 효율 등급의 광원을 포함합니다.

경고: 본 제품 시트는 법에서 정한 "소비자 정보"를 관리하는 법규정을 준수한다. 2005년 9월 6일, "소비자 정보 규칙"과 1997년 2월 8일 "이행 규정"을 포함한 1991년 4월 10일 No.126을 보완 또는 대체하는 206 호(소비자 코드)가 제정되었다.

제품 관리: 램프를 전원에서 빼어 주시고 물에 희석한 세제나 중성 세제에 적신 부드러운 헝겊으로 닦아 주십시오. 아세톤, 삼염화에틸렌 또는 암모니아(및 일반 솔벤트)를 소량이라도 함유하고 있는 에틸 알코올 또는 세제를 사용하지 마십시오.

#### 주의

제품 사용 설명서를 주의깊게 읽어 주십시오. 옴품의 안전은 이를 준수할 때에만 보장됩니다.

사용 설명서를 보관해 두십시오.

작동을 방해할 수 있는 물건이나 옷감 등으로 제품을 가리지 마십시오. 설치 작업이나 램프에 손을 대게 될 때에는 언제나 전원이 차단되었음을 확인해 주십시오. 지정된 램프 종류만을 이용하시고 정해진 최대 전원량을 초과하지 마십시오. 본 옴품의 전선이 파손되었을 경우, 반드시 유자격 기술자에 의해 동일한 다른 전선으로 교환되어야 합니다.

Kartell은 제품의 부적절한 사용으로 인해 야기된 물건 또는 신체 손상에 대한 책임을 지지 않습니다.

부적절한 사용으로 인해 제품 또는 부품이 손상될 경우 보증되지 않습니다.

공동 디자인 등록에 의해 보호된 견본

### ИНФОРМАЦИЯ ДЛЯ ПОКУПАТЕЛЯ

Материал корпуса: цветной, цельный, термопластиковый полимер.

Электралампочка: 220-240V E27 max 15W LED

В состав данного изделия входит источник света с классом энергоэффективности E.

Примечание: Настоящий технический паспорт изделия соответствует положениям Законодательства в отношении «Информирования потребителя», предусмотренным Законодательным декретом № 206 от 6 сентября 2005 г. («О защите прав потребителя»), который дополняет и/или заменяет собой Закон № 126 от 10 апреля 1991 г. («Правила информирования потребителя»), а также Указ № 101 от 8 февраля 1997 г. «Регламент ввода в действие».

Инструкции по обслуживанию: отсоедините лампу от источника электроэнергии, протрите изделие влажной тканью или нейтральным жидким моющим средством, растворенным

в воде. Не следует использовать этиловый спирт или моющие средства, содержащие даже небольшое количество ацетона, три-хлорэтилена, аммиака (обычные моющие средства).

## ОСТОРОЖНО

Внимательно прочитайте инструкции по эксплуатации изделия, безопасность гарантируется только в случае их соблюдения. Следовательно, инструкции необходимо сохранить. Не накрывайте изделие тканью или какими-нибудь предметами, представляющими опасность при эксплуатации. Перед установкой, а также просто перед любой операцией с электрической лампочкой, изделие следует отсоединить от источника питания. Следует использовать электролампочки только указанного типа, превышать максимальную допустимую мощность не разрешается. Замена поврежденного шнура изделия может быть выполнена только квалифицированным специалистом и с использованием только идентичных запасных частей.

Kartell снимает с себя любую ответственность за повреждения, причиненные предмету или человеку, вследствие неправильной эксплуатации изделия. Гарантия не распространяется на ремонт изделия или его компонентов, а также на помощь со стороны изготовителя, если необходимость в оных возникла вследствие неправильной эксплуатации изделия.

## МОДЕЛЬ ЗАЩИЩЕНА РЕГИСТРАЦИЕЙ ОБЩЕСТВА ДИЗАЙНЕРОВ

### معلومات من الشركة المنتجة إلى المشتري

المواد: بولييمير تقني بلاستيكي حراري ملون على دفعات .

مصباح: 220-240V E27 max 15W LED

يحتوي المنتج على مصدر إضاءة من فئة كفاءة الطاقة E

تحذير: تتوافق بطاقة المنتج هذه مع أحكام القانون الذي يحكم "معلومات المستهلك" المنصوص عليها في المرسوم التشريعي المؤرخ 6 سبتمبر 2005، رقم. 206 (قانون الاستهلاك) الذي يكمل / أو يحل محل القانون المؤرخ 10 أبريل 1991 رقم. 126 المحتوي على "قواعد إخطار المستهلك"، بالإضافة إلى المرسوم الصادر في 8 فبراير 1997 رقم. 101 "اللائحة التنفيذية".

صيانة المنتج: قم بعزل المصباح عن التيار الكهربائي ثم نظف المنتج بخرقه مبللة مشبعة بالصابون أو بمنظفات سائلة محايدة، والأفضل أن تكون مذابة في الماء.

تحذير مطلقاً استخدام الكحول الإيثيلي أو المنظفات التي تحتوي ولو على كميات قليلة، من الاستيون أو التريالين أو النشادر (أي المذيبات عموماً). طالع بعناية طرق استعمال المنتج، فضمان سلامة الجهاز يتوقف على احترامها. ولذلك فمن الضروري الاحتفاظ بها.

### تحذير

لا تحجب المنتج بأبسة أو أشياء من شأنها أن تعطل فاعليته.




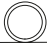








عند الشروع في التركيب وفي كل مرة يتم فيها إصلاح المصباح تأكد أولاً من عزل التيار الكهربائي. يجب حصر استعمال نوع المصباح المحدد دون مجاوزة القدرة القصوى المسموح بها.

إذا تعطل كبل هذا الجهاز فيجب إبداه حصرًا من طرف عامل متخصص كما يجب استعمال الغيار الأصلي.

لا تتحمل شركة كارتل أي مسؤولية عن الأضرار التي تلحق بالأشياء أو الأشخاص نتيجة الاستعمال الخاطئ للمنتج. الضمان لا يشمل أي نوع من المساعدة أو أي تصليح للمنتج أو لأجزاء منه إذا كان الضرر ناتجاً عن استعمال خاطئ.

نموذج محمي عبر تسجيله ضمن تصاميم الاتحاد الأوروبي

## ELECTRICAL DATA CONCERNING THE LIGHT SOURCE

 INSULATION CLASS		 LAMPHOLDER	E27
 DIRECT MOUNTING		 EFFICIENCY CLASS	CLASS E
 PROTECTION RATING	IP 20	 BULB LIFE	20.000 h.
 VOLTAGE	220-240V	 LIGHT COLOR TEMP.	2700°K
 ON MODE POWER	12W LED	 LAMP FLUX	1350lm

Il prodotto contiene una sorgente luminosa di classe di efficienza energetica E.

The product contains a light source with energy efficiency class E.

Das Produkt enthält eine Lichtquelle der Energieeffizienzklasse E.

Le produit contient une source lumineuse de classe d'efficacité énergétique E.

El producto contiene una fuente de luz con clase de eficiencia energética E.

O produto contém uma fonte luminosa de classe de eficiência energética E.

本製品には、エネルギー効率クラスEの光源が含まれています。

本产品包含能效等级为 E 的光源。

이 제품은 E 효율 등급의 광원을 포함합니다.

В состав данного изделия входит источник света с классом энергоэффективности E.

يحتوي المنتج على مصدر إضاءة من فئة كفاءة الطاقة E





La sorgente luminosa può essere sostituita con sorgente analoga rispettando i dati indicati nell'etichetta dati targa. Si consiglia di utilizzare una sorgente luminosa con temperatura colore 2700°K.

The light source can be replaced with a similar source, respecting the data indicated on the label. Use of a light source with a colour temperature of 2700°K is recommended.

Die Lichtquelle kann durch eine vergleichbare Lichtquelle ersetzt werden, hierbei die Angaben auf dem Typenschild beachten. Wir empfehlen die Verwendung einer Lichtquelle mit einer Farbtemperatur von 2700°K.

La source lumineuse peut être remplacée par une source lumineuse analogue en respectant les données indiquées sur la plaquette. Il est conseillé d'utiliser une source lumineuse avec température de couleur 2700 K.

La fuente de luz puede sustituirse por otra similar siempre que se respeten los datos indicados en la etiqueta de datos de la placa. Se recomienda utilizar una fuente de luz con temperatura de color de 2700°K.

A fonte luminosa pode ser substituída por fonte análoga respeitando os dados indicados na etiqueta de dados de matrícula. Aconselha-se utilizar uma fonte luminosa com temperatura de cor de 2.700°K.

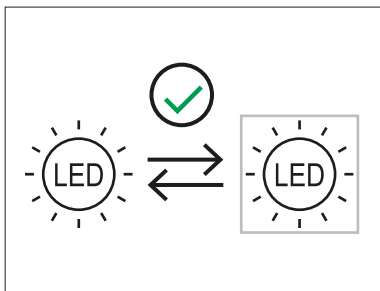
プレートのデータラベルに記載されているデータに従って、光源を同様の光源に交換することができます。色温度が2,700°Kの光源を使用することをお勧めします。

光源可以更换为符合铭牌数据标签上指示的数据的类似光源。建议使用色温为 2,700 ° K 的光源。

광원은 명판 라벨에 적힌 기술 정보와 동일한 사양의 제품으로만 교체할 수 있습니다. 색온도가 2,700°K인 광원을 사용하는 것이 좋습니다.

Источник света может быть заменен на аналогичный источник при условии соблюдения значений электрических параметров, указанных на табличке технических данных. Рекомендуется использовать источник света с цветовой температурой 2700°K.

يمكن استبدال مصدر الإضاءة بمصدر مشابه من خلال الالتزام بالبيانات الموضحة على ملصق بيانات اللوحة. مصدر إضاءة بدرجة حرارة لون تبلغ 2700 درجة كلفن.



**IT** 1) basetta, 2) rosone, 3) fune metallica, 4) diffusore, 5) cavo di alimentazione, 6) portalampada, 7) bloccacavo interno, 8) morsetto, 9) alloggiamento e pistoncino regola fune.

**EN** 1) base, 2) rosette, 3) metallic cord, 4) diffuser, 5) power cord, 6) light bulb socket, 7) cord adjustment clip, 8) connector, 9) external cord clip.

**DE** 1) Unterteil, 2) Rosette, 3) Metallseil, 4) Schirm 5) Stromversorgungskabel, 6) Fassung, 7) interne Kabelklemme, 8) Klemme, 9) Gehäuse und Kolben zur Seilregelung.

**FR** 1) base, 2) rosace, 3) fil métallique, 4) diffuseur, 5) câble d'alimentation, 6) douille, 7) fixe-câble interne, 8) borne, 9) logement et piston de réglage-fil.

**ES** 1) Base, 2) Rosetón, 3) Cable metálico, 4) Difusor, 5) Cable de alimentación, 6) Portalámparas, 7) Sujectacables interno, 8) borne, 9) Alojamiento y pistón para ajustar el cable.

**PO** 1) base, 2) rosácea, 3) cabo metálico, 4) difusor, 5) cabo de alimentação, 6) casquinho, 7) bloqueio do cabo interno, 8) borne, 9) alojamento e pistão para regulação do cabo.

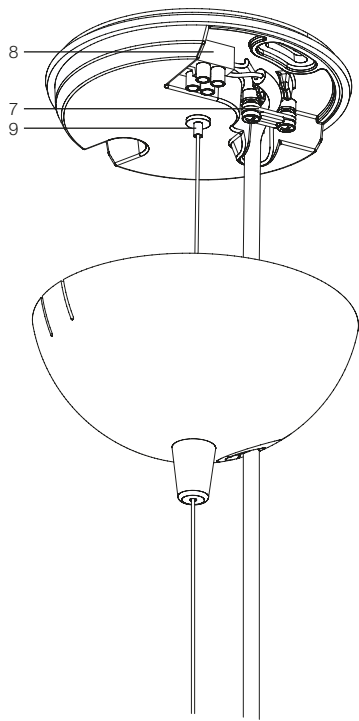
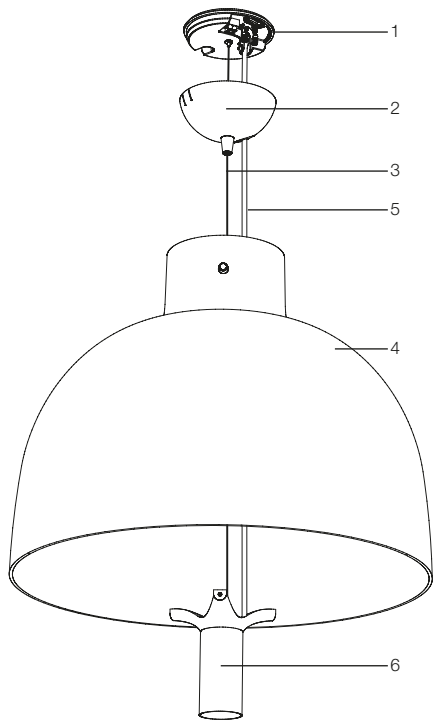
**JP** (1) uv、(2) フランジ、(3) ワイヤー、(4) ランプシェード、(5) Wコード、(6) ソケット、(7) 内側ケーブルロック、(8) コネクター、(9) コードストッパー

**CN** ( 1 ) 基座 , ( 2 ) 灯环 , ( 3 ) 金属线 , ( 4 ) 灯罩 , ( 5 ) 电源线 , ( 6 ) 灯泡插座 , ( 7 ) 电线调整夹 , ( 8 ) 连接器 , ( 9 ) 外部电线调整夹

**KO** 1) 베이스, 2) 로제트, 3) 금속 선, 4) 전등 갓, 5) 전원 케이블, 6) 전구 소켓, 7) 내부 케이블 고정 장치, 8) 단자, 9) 받침대 및 금속선 조정 소 피스톤 .

**RU** 1) колпачок, 2) подрозетник, 3) металлический трос, 4) диффузор, 5) силовой кабель, 6) патрон, 7) кабельный зажим внутренний, 8) клемма, 9) гнездо и курок, регулирующий длину троса.

**AR** (1) قاعدة، (2) نجيمة السقف، (3) حبل معدني، (4) ناشرة الضوء، (5) كبل التغذية، (6) حامل المصباح، (7) مثبت الكبل الداخلي، (8) طرفية، (9) موضع الحبل المعدني ومكبس التعديل



### **IT ISTRUZIONI PER IL MONTAGGIO**

Appoggiare la basetta (1) al soffitto nella posizione desiderata e fare due segni utilizzandola come dima. Rimuoverla successivamente e praticare due fori con una punta da trapano Ø6 mm.

### **EN ASSEMBLY INSTRUCTIONS**

Place the base (1) on the ceiling in the desired position and make a mark on each side to indicate the diameter. Then remove it and make two holes with a Ø6 mm drill bit.

### **DE MONTAGEANLEITUNG**

Halten Sie den Fuß (1) in der gewünschten Position als Schablone an die Decke und fertigen Sie zwei Markierungen an. Entfernen Sie ihn danach und führen Sie zwei Bohrungen mit einem Bohrer von Ø6 mm aus.

### **FR INSTRUCTIONS POUR LE MONTAGE**

Posez la base (1) au plafond dans la position souhaitée et faites deux marques en l'utilisant comme un gabarit. Enlevez-la puis percez deux trous avec une mèche de Ø6 mm.

### **ES INSTRUCCIONES DE MONTAJE**

Apoye el zócalo (1) en el techo en la posición que desee y realice dos marcas para utilizarlas como galga. A continuación, retírelo y practique dos orificios con una broca de taladro de Ø6 mm.

### **PO INSTRUÇÕES PARA MONTAGEM**

Colocar a base (1) no tecto, na posição desejada e fazer dois sinais, utilizando-a como um gabarito. Posteriormente removê-la e praticar dois furos com uma ponta de berbequim de Ø6 mm.

### **JP 組み立て方**

天井の取り付け位置に基板(1)を当て、定規のようにして穴をあける位置(2箇所)に印をつけます。ベースを外して、軸径6mmのドリルビットで2つ穴をあけます。

### **CN 组装方法**

将底座(1)放置在天花板上所需的位置,并在每一侧进行标记,以显示直径。然后将底座拿开,用钻头钻两个6mm直径的孔。

### **KO 조립 지침**

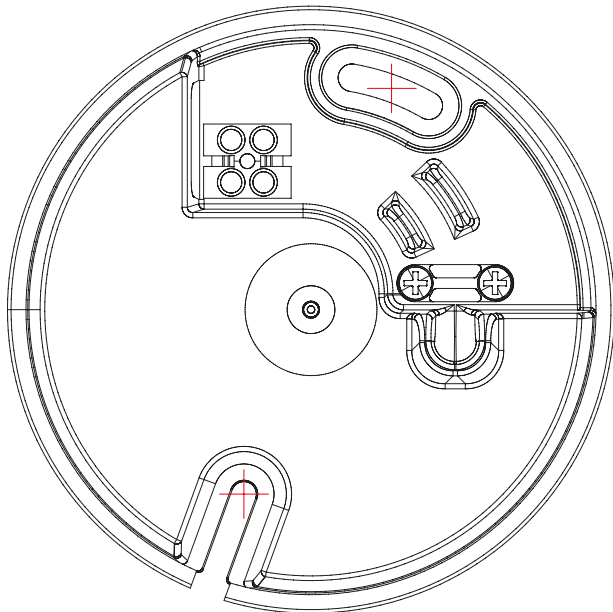
받침대(1)를 천장의 원하는 위치에 놓고 양쪽에 표시를 해서 직경을 표시한 다음 제거해 6mm 드릴 비트로 두 개의 구멍을 뚫으십시오.

## RU ИНСТРУКЦИИ ПО МОНТАЖУ

Приставьте колпачок люстры (1) к потолку в желаемом месте подвески и сделайте две отметки, используя колпачок в качестве шаблона. Уберите колпачок и с помощью дрели со сверлом  $\varnothing 6$  мм просверлите два отверстия.

## AR تعليمات التركيب

ثبت القاعدة (1) إلى السقف في الوضعية المختارة ثم خط علامتين لاستخدامهما كمحددين. انزع القاعدة بعد ذلك واتقن بالمتقاب ثقبين عند العلامتين بقطر 6 ملميتز.



**IT** Assicurarsi che non ci sia tensione elettrica nel punto luce.  
Inserire nel morsetto (8) i cavi di alimentazione provenienti dal soffitto, facendoli passare attraverso l'apposita fessura. Fissare successivamente la basetta al soffitto con i tasselli forniti con la confezione.

**EN** Make sure that the light point is not connected to any electrical supply.  
Feed the power cables from the ceiling into the clamp (8), guiding them through the slot. Then attach the base to the ceiling using the grips supplied with the kit.

**DE** Sicherstellen, dass die Leuchte von der Stromversorgung abgetrennt ist.  
Führen Sie die von der Decke kommenden Stromversorgungskabel in die Klemmleiste (8) ein, indem Sie sie durch den dazu bestimmten Schlitz führen. Befestigen Sie dann das Unterteil mit den der Packung beiliegenden Dübeln an der Decke.

**FR** S'assurer qu'il n'y ait pas de tension électrique dans la lampe.  
Insérer les câbles d'alimentation du plafond dans le domino (8) en les faisant passer dans les orifices correspondants. Puis fixer la base au plafond à l'aide des chevilles fournies avec la lampe.

**ES** Asegúrese de que la fuente de luz no tenga corriente eléctrica.  
Introduzca los cables de alimentación provenientes del techo en la abrazadera (8), haciéndolos pasar a través de la ranura correspondiente. Fije la base al techo usando los tacos suministrados.

**PO** Certificar-se de que não haja tensão elétrica no ponto de luz.  
Introduzir no borne (8) os cabos de alimentação provenientes do tecto, fazendo-os passar através da ranhura específica. Posteriormente fixar a base ao tecto com os parafusos fornecidos juntamente com a embalagem.

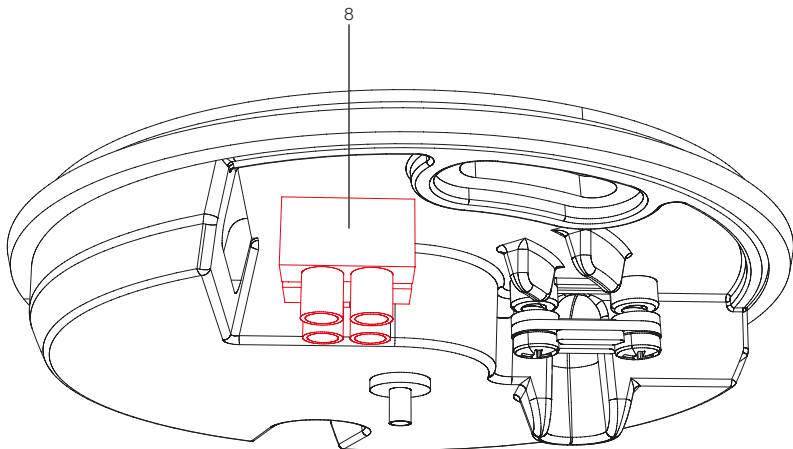
**JP** 器具に電源が入っていないことを確認してください。  
天井側から出ている電源ケーブルの端子台(8)を、所定の隙間に通して差し込みます。さらに、同梱のアンカーボルトを使って基板を天井に固定します。

**CN** 确保电源插座没有电源。  
将电缆从天花板插入夹头(8)，通过线槽拉出。然后使用随套件一起提供的夹将底座固定到天花板上。

**KO** 조명에 전압이 공급되지 않도록 주의하세요.  
전원 케이블을 천장에서 클램프(8)를 통과시킨 다음 슬롯을 통과시키십시오. 받침대를 키트에 부착된 그림을 사용해 천장에 부착하십시오.

**RU** Убедитесь в том, что электрический кабель светильника не находится под напряжением. Вставьте силовые провода, находящиеся на потолке, в клеммы (8), пропустив их через соответствующие пазы. Затем закрепите на потолке колпачок люстры с помощью распорных дюбелей, поставляемых в комплекте с изделием.

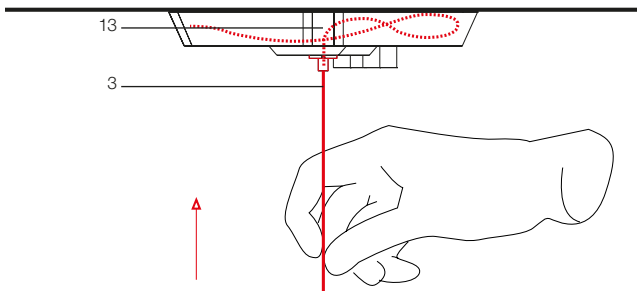
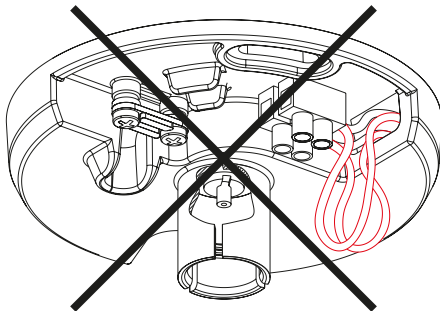
**AR** تأكد من عدم وجود تيار كهربائي في نقطة الضوء. أدخل في الطرفية ( 8 ) سلكي التغذية بالكهرباء القادمين من السقف، ومرهما عبر الفتحة المخصصة للغرض. ثبت بعد ذلك القاعدة إلى السقف عبر دسام التثبيت الذي تم تزويدك به.



- IT** Prestare attenzione a non fare fuoriuscire i cavi oltre misura come indicato in figura. Svolgere il cavo di alimentazione e la fune metallica, far passare i terminali attraverso il rosone (2). Inserire la fune metallica (3) nell'apposito alloggiamento (9) e spingere verso l'alto.
- EN** Ensure that the cables do not protrude as shown in the figure. Unwind the power cord and the metal cable, pass the terminals through the ceiling rose (2). Insert the metal cable (3) in its lodging (9) and push upwards.
- DE** Achten Sie darauf, dass die Kabel nicht übermäßig heraustreten, wie in der Abbildung gezeigt. Stromkabel und Metallseil abwickeln und die Klemmen durch den Baldachin führen (2). Metallseil (3) in die Aufnahme (9) einfügen und nach oben drücken.
- FR** Veiller à ne pas faire sortir les câbles outre mesure, comme indiqué dans la figure. Dérouler le câble d'alimentation et le cordon métallique, faire passer les bornes à travers la rosace (2). Insérer le cordon métallique (3) dans le logement prévu à cet effet (9) et pousser vers le haut.
- ES** Preste atención para evitar que se salgan los cables más allá de su medida, como se indica en la figura. Desenrola el cable de alimentación y el cable metálico; pase los terminales por el rosetón (2). Introdúzcala el cable metálico (3) en el alojamiento (9) y empuje hacia arriba.
- PO** Prestar atenção para que os cabos não saiam fora das medidas como indicado na figura. Desenrolar o cabo de alimentação e o cabo metálico, fazer passar os terminais através da rosácea (2). Inserir o cabo metálico (3) no alojamento específico (9) e empurrar para cima.
- JP** 図に示すように、ワイヤーを長く出しすぎないように注意してください。  
電源ケーブルとメタルケーブルを延ばし、天井のキャップ (2) を通して端子を通します。  
メタルケーブル (3) を所定の位置 (9) に挿入し、上に押し込みます。
- CN** 注意不要让缆线超出如图所示的尺寸。  
松展电源线 and 钢丝绳，将端子穿过天花板灯线盒 (2)。  
将金属电缆 (3) 插入专用底座 (9) 并向上推。
- KO** “그림에서 보는 것처럼 케이블이 적정선 밖으로 나오지 않도록 주의하십시오.  
전원 코드와 와이어 줄을 풀고 실링 로즈(2) 속으로 단자를 통과 시키세요.  
와이어 줄(3)을 적절한 하우징(9)에 삽입하고 위쪽으로 밀어주세요.
- RU** Обратите внимание, что длина кабелей не должна превышать указанную на рисунке. Разверните кабель питания и металлический тросик и протяните их через отверстие (2). Вставьте металлический тросик (3) в соответствующее гнездо (9) и затолкайте излишек его обратно вверх.



لكشها في حضوم وه امك سري اقدم لالتال بك لزوجتت ال كل هبتنا  
قم بإرخاء كابل التغذية الكهربائي والسلك المعدني ثم قم بتمرير الأطراف من خلال الفتحة (2).  
أدخل السلك المعدني (3) في المكان المخصص له (9) وانفعه في اتجاه الأعلى.



**IT** Se si teme di aver spinto la fune metallica troppo in alto è possibile recuperarla rilasciando il fermo premendo con un dito il pistoncino evidenziato in rosso in figura.  
Durante questa operazione trattenere il diffusore per evitare cadute accidentali.

**EN** If the metallic wire has been pushed up too far it can be recovered by releasing the stop exerting a pressure with a finger on the small piston shown in red in the picture.  
During this step, hold the diffuser to prevent accidental dropping.

**DE** Vermuten Sie, das Metallseil zu weit nach oben geschoben zu haben, kann dies durch Lösen des Feststellers ausgeglichen werden, indem Sie mit einem Finger auf den in der Abbildung rot gekennzeichneten Stift drücken.  
Während dieses Vorgangs den Diffusor festhalten, um ein versehentliches Herabfallen zu vermeiden.

**FR** Si vous pensez avoir poussé le fil métallique trop en hauteur, vous pouvez le récupérer en relâchant le fermoir en pressant avec un doigt le petit piston indiqué en rouge sur le dessin.  
Pendant cette opération, tenir le diffuseur afin d'éviter des chutes accidentelles.

**ES** Si se hubiera empujado el cable metálico demasiado arriba, es posible recuperarlo soltando el cierre; para ello, pulse con un dedo el pistón que aparece marcado en rojo en el dibujo.  
Durante esta operación, sujete el difusor para evitar caídas accidentales.

**PO** Se se temer ter empurrado o cabo metálico demasiado para cima é possível recuperá-lo abandonando o bloqueio, carregando com um dedo no pistão evidenciado em vermelho na figura.  
Durante esta operação segurar no difusor para evitar quedas acidentais.

**JP** ワイヤーを高く上げ過ぎたときは、ミニピストン（図中に赤く示したものを）を押してストッパーを解除し、補正することができます。  
この作業中には、謝つて器具を落とすことのないよう、ディフューザーを押さえておいてください。

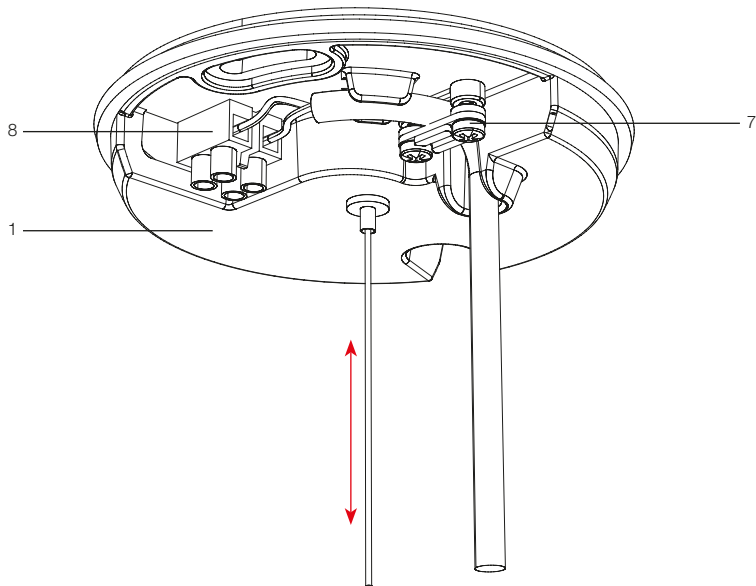
**CN** 如果金属线 推得过高，可以使用小活塞（图中红色部分）上的寻线器施加压力，松开固定销，从而将金属线恢复到原位。  
在此操作过程中，握住散光罩以防止意外掉落。

**KO** 금속 와이어 를 너무 높이 밀어올린 경우 그림에 적색으로 표시된 작은 피스톤 을 손가락으로 눌러 고정장치를 해제해 원상 복귀시킬 수 있습니다.  
이 작업을 하는 동안 디퓨저가 실수로 떨어지지 않도록 잡아주세요.

**RU** Если свисающий конец металлического троса слишком короток, можно удлинить его, нажимая на курок, показанный на рисунке красным цветом.

При выполнении данной операции поддерживайте отражатель во избежание падения.

**AR** إذا كنت تخشى من أنك قد دفعت الحبل المعدني نحو الأعلى أكثر من الحد المطلوب، فيمكنك استعادته عن طريق تحرير القفل بواسطة الضغط بالإصبع على المكبس المبين باللون الأحمر في الشكل. أثناء هذه العملية، أمسك وحدة النشر لمنع الحوادث العرضية.



**IT** Allentare le viti del bloccacavo (7) al fine di rendere possibile il passaggio del cavo di alimentazione. Inserire i cavi nel morsetto (8) e serrare.  
Serrare il bloccacavo sulla guaina esterna del cavo.  
Accostare il rosone (2) alla basetta (1) e premere leggermente fino allo scatto di fissaggio.

**EN** Loosen the cable stop screws (7) so that the power cable can be fed through.  
Feed the cables through the clamp (8) and tighten.  
Fix the cable stop to the outer cable sheath.  
Bring the ceiling rose (2) into contact with the base (1) and push lightly until it clicks into place.

**DE** Lösen Sie die Schrauben der Kabelklemme (7), um die Durchführung des Stromversorgungskabels zu ermöglichen.  
Führen Sie die Kabel in die Klemmleiste (8) und ziehen Sie sie fest.  
Schrauben Sie die Kabelklemme an der äußeren Ummantelung des Kabels fest.  
(2) Drücken Sie die Deckenhalterung gegen die Basis (1) und drücken Sie, bis sie einrastet.

**FR** Desserrer les vis du serre-câble (7) pour que le câble d'alimentation puisse passer.  
Insérer les câbles dans le domino (8) et visser.  
Visser le serre-câble sur la gaine externe du câble.  
Approcher la rosace (2) de la base (1) puis appuyer légèrement jusqu'au dé clic de fixation.

**ES** Afloje los tornillos del sujetacables (7) para permitir el pasaje del cable de alimentación.  
Introduzca los cables en la abrazadera (8) y apriétela.  
Apriete el sujetacables sobre la cubierta externa del cable.  
Acerque la roseta (2) a la base (1) y apriete ligeramente hasta que salte la fijación.

**PO** Afrouxar os parafusos do bloqueador de cabo (7) para possibilitar a passagem do cabo de alimentação.  
Introduzir os cabos no borne (8) e apertar.  
Apertar o bloqueador do cabo na bainha externa do cabo.  
Colocar a florão (2) na base (1) e pressionar ligeiramente até se ouvir um clique de fixação.

**JP** コードストッパー(7)のネジを緩め、電源ケーブルを通せるようにします。端子台(8)に差し込み、ネジを締めます。  
ケーブル 鎧装のコードストッパーを締め付けます。  
フランチ (2) をブラケット (1) に当てて、カチッと音がするまで軽く押します。

**CN** 松开线缆止动螺钉 ( 7 ) , 使电缆能够穿过。通过夹头 ( 8 )  
将电缆插入并紧固。将电缆固定销卡在电缆外皮上。将线顶盖 (2) 靠近底座 (1) ,  
轻轻按压 , 直至卡住固定。

**KO** 케이블 고정 나사(7)를 풀어 전원 케이블을 끌어당길 수 있게 하십시오. 케이블을 클램프(8)를 통과시킨 다음  
조이십시오. 케이블 고정장치를 외부 케이블 피복에 고정하십시오. 후렌치-천정면 장식부를 (2)고정판에 대고  
조심히 고정 장치까지 끌까지 밀어주십시오.

**RU** Ослабьте винты кабельного зажима (7) так, чтобы обеспечить проход силового провода. Вставьте провода в клемму (8) и затяните ее. Затяните кабельный зажим на наружной оболочке провода. Приставьте подрозетник (2) к колпачку (1) и слегка надавить до фиксирующего щелчка.

**AR** قم بتخفيف براغي مشبك الكابل (7) لتتمكن من تمرير كابل التغذية الكهربائية. أدخل الأسلاك في المشترك (8) وأغلقه جيدًا. قم بربط مشبك الكابل على الغشاء الخارجي للكابل. قَرِّب الحلقة (2) من القاعدة (1) واضغط برفق إلى أن تسمع نقرة التثبيت.

**IT** Per centrare la lampada è necessario agire sulla fune metallica della lampada, la quale deve rimanere in tensione rispetto al cavo di alimentazione.  
Spostare la fune nella direzione della lampada dove essa risulta più vicino al terreno.

**EN** To centre the lamp, adjust the metal cord, which must remain taut with respect to the power cable.  
Move the cord towards the part of the lamp that is closest to the ground.

**DE** Das Metallseil der Leuchte dient zur Zentrierung der Lampe; es muss straffer sein als das Netzkabel.  
Das Seil in die Richtung der Leuchte verschieben, in der diese tiefer hängt.

**FR** Pour centrer la lampe, il est nécessaire d'intervenir sur le fil métallique de la lampe, qui doit rester bien tendu par rapport au câble d'alimentation.  
Déplacez le fil dans la direction de la lampe où cette dernière se trouve plus près du sol.

**ES** Para centrar la lámpara es necesario tensar el cable metálico de la lámpara con respecto al cable de alimentación.  
Desplace el cable metálico en dirección a la parte donde la lámpara esté más cerca del suelo.

**PO** Para centrar a lâmpada é necessário atuar no cabo metálico da mesma, o qual deve ficar em tensão relativamente ao cabo de alimentação.  
Deslocar o cabo em direção à lâmpada onde esta fique mais perto do solo.

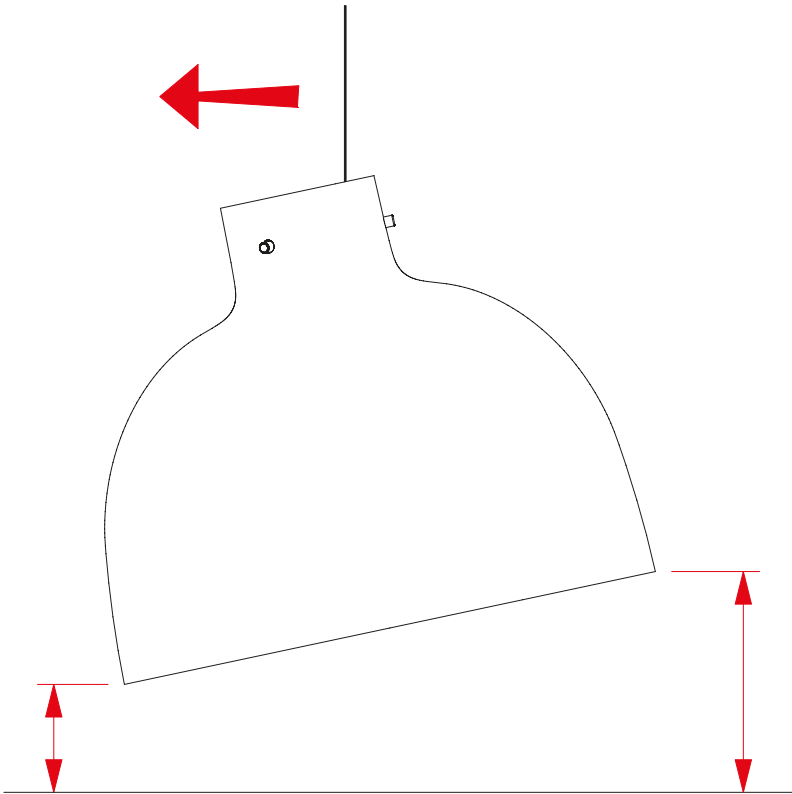
**JP** ランプのワイヤーロープを操作して、ランプを中心に据えてください。ワイヤーロープは、電源ケーブルに対してびんと張った状態を維持するようにしてください。  
ワイヤーロープをランプが下がっている（床面に近くなっている）方向に移動させてください。

**CN** 为了使照明灯居中，必须作用调整灯具的钢丝绳，后者必须相对于电源电缆保持张紧。  
将钢丝绳朝着灯具最靠近地面的方向移动。

**KO** 램프를 가운데에 설치하기 위해서 금속 케이블에 연결해야 되고 본 금속 케이블이 상대적으로 장력이 유지해야 됩니다.  
밧줄을 램프가 바닥과 제일 가까운 방향으로 이동합니다.

**RU** Чтобы выровнять лампу, необходимо воздействовать на металлический трос, который должен быть натянут сильнее, чем кабель питания.  
Сместите трос в ту сторону лампы, которая находится ближе к полу.

**AR** لتوسيط المصباح، من الضروري العمل على الحبل المعدني للمصباح والذي يجب أن يظل مشدودًا مقارنة بكابل الطاقة.  
حرك الحبل في اتجاه المصباح حيث الموضع الأقرب إلى الأرض.



**IT** Qualora la lampada non fosse ancora diritta far entrare la fune metallica nelle apposite sedi a cremagliera sino ad ottenere un perfetto bilanciamento

**EN** If the lamp is not yet straight, feed the metal cord into the designated rack housing until perfect balance is achieved.

**DE** Hängt die Leuchte noch nicht gerade, das Metallseil bis zur perfekten Ausrichtung in die entsprechenden Zahnrasten einlegen.

**FR** Si la lampe n'est pas encore droite, passez le fil métallique dans les logements du support prévus à cet effet pour qu'elle soit parfaitement équilibrée.

**ES** Si la lámpara todavía no está recta, introduzca el cable metálico en las ranuras dentadas correspondientes hasta que quede en perfecto equilibrio.

**PO** Caso a lâmpada ainda não estiver direita, introduzir o cabo metálico nas sedes de cremaleira específicas até obter um perfeito equilíbrio.

**JP** 上記の作業の後もランプがまだ水平に保てない場合は、ワイヤーロープを所定の位置のラックレールに、ランプが完全に平行になるまで、入れてください。

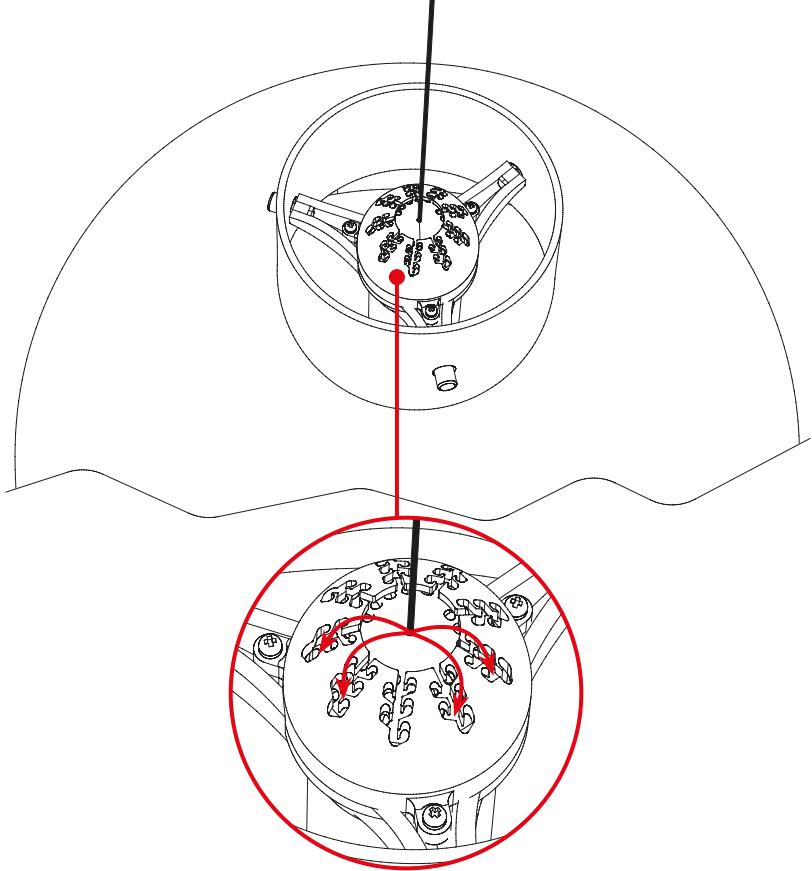
**CN** 如果灯具仍不直·让钢丝绳插入专用齿条底座·直至达到完美的平衡。

**KO** 만일 램프가 수직으로 되지 않으면 강철선을 특별한 받침대에 연결하여 완벽한 평형이 될 수 있도록 합니다.

**RU** Если лампа все еще не выровнилась, вставляйте металлический трос в специально предназначенные для этой цели пазы до тех пор, пока лампа не окажется в идеально ровном положении.

**AR** إذا لم يكن المصباح مستقيماً بعد، فقم بإدخال الحبل المعدني في الأماكن المخصصة له بالحامل حتى تصل إلى التوازن المثالي.







### **INFORMATIVA AGLI UTENTI SUL RICICLAGGIO**

Se un prodotto Kartell riporta questo simbolo, deve essere smaltito separatamente dai rifiuti domestici. Riciclaggio dei prodotti: non smaltire i corpi illuminanti o i componenti elettrici con i rifiuti domestici, infatti alcuni paesi o regioni prevedono sistemi di raccolta differenziata per lo smaltimento di materiali elettrici ed elettronici.

Per ulteriori informazioni, contattare le autorità locali; se non fossero disponibili sistemi di raccolta differenziata, restituire il corpo illuminante o i componenti al negozio dove è stato acquistato.

### **USER INFORMATION ON RECYCLING**

If this symbol is found on a Kartell product, it must be disposed of separately from domestic waste. Product recycling: Do not dispose of lighting equipment of electrical components with domestic waste. In fact, in some countries or regions, electric and electronic material is collected separately for recycling. For further information, contact your local authority. If recycling facilities are not available, return lighting equipment or components to the store where they were purchased.

### **KUNDENINFORMATIONEN ZUM RECYCLING**

Wenn ein Kartellprodukt dieses Symbol trägt, muss es getrennt vom Hausmüll entsorgt werden. Recycling der Produkte: Die Leuchtkörper und die elektrischen Komponenten dürfen nicht mit dem Hausmüll entsorgt werden, einige Länder sehen die Mülltrennung für die Entsorgung von elektrischen und elektronischen Materialien vor.

Für weitere Informationen wenden Sie sich an die örtlichen Behörden, sollte es kein System der Mülltrennung geben, dann geben Sie den Leuchtkörper und die Komponenten dem Geschäft zurück, in dem das Produkt erworben wurde.

### **INFORMATIONS CONCERNANT LE RECYCLAGE**

Si un produit Kartell porte ce symbole, il doit être éliminé séparément des ordures ménagères. Recyclage des produits : ne pas jeter les ampoules ni les composants électriques avec les ordures ménagères. Certains pays ou régions ont prévu des systèmes de tri sélectif pour l'évacuation des matériaux électriques et électroniques.

Pour de plus amples informations contactez les autorités locales. Au cas où il n'existerait pas de système de tri sélectif, rappez les ampoules ou les composants électriques au magasin où ils ont été achetés.



## INFORMACIÓN PARA LOS USUARIOS SOBRE EL RECICLAJE

Los productos Kartell que llevan este símbolo deben eliminarse de forma separada de los residuos domésticos. Reciclaje de los productos: no eliminar las bombillas ni los componentes eléctricos con los residuos domésticos; de hecho, algunos países y regiones prevén sistemas de recogida diferenciados para eliminar los materiales eléctricos y electrónicos.

Para obtener más información, ponerse en contacto con las autoridades locales. En caso de no existir sistemas de recogida diferenciados, devolver la bombilla o los componentes al establecimiento en el que se adquirieron.

## INFORMAÇÕES SOBRE RECICLAGEM PARA OS UTILIZADORES

Se um produto Kartell contiver este símbolo, deve ser eliminado separadamente do lixo doméstico.

Reciclagem de produtos: não eliminar os objectos de iluminação ou os componentes eléctricos juntamente com o lixo doméstico. Alguns países ou regiões dispõem de sistemas de recolha diferenciada para eliminação de materiais eléctricos e electrónicos. Para mais informações, contactar as autoridades locais. Se não existirem sistemas de recolha diferenciada, devolver o objecto de iluminação ou os componentes à loja onde foram adquiridos.

## リサイクルについて

このマークのあるKartell製品は、廃棄の際に家庭ごみと分けて処理しなければいけません。製品のリサイクル:照明ユニットや電気部品を家庭ごみと混ぜないでください。国や地域により、電気電子部品の分別収集が行われている場合があります。詳細は地元当局にお問い合わせください。分別収集が実施されていない場合は、商品を購入された店舗に照明ユニットや電気部品を引き取ってもらってください。

## 关于再回收的用户须知

如果 Kartell 的产品上带有此标志，意味着该产品应与家庭垃圾分开处理。

产品的再回收：勿将灯体或电气部件与家用垃圾一起处理，在某些国家或地区会设有专门的分类收集系统，用以处理电气或电子类的垃圾。

欲了解详情，请联系当地政府；如果不具备分类收集系统，请将灯体或其元部件返还给您购买本品时的商店。



### 폐물 재활용에 관한 정보

카르텔 제품이 이 표시가 있다면, 다른 가정 쓰레기로 부터 분리 수거해야 합니다.

제품의 재활용: 조명 기구 본체나 전기 부품을 가정 쓰레기와 함께 폐기하지 마십시오. 국가나 지역에 따라 전기 및 전자 물질에 대한 폐기 수거 방법이 다를 수 있습니다.

상세한 정보를 원하신다면, 지방 당국에 문의하십시오. 별도 수거 처리 방법이 마련돼 있지 않을 경우, 상품 구입 장소에 조명 기구 본체나 부품을 반환하십시오.

### ИНФОРМАЦИЯ ДЛЯ ПОКУПАТЕЛЕЙ, КАСАЮЩАЯСЯ ПРОЦЕДУРЫ УТИЛИЗАЦИИ

Наличие этого символа на изделии компании «Кателл» означает, что утилизация этого изделия совместно с бытовыми отходами не допускается.

Утилизация изделий: переработка светоизлучающих тел или электрических деталей совместно с бытовыми отходами не допускается, в некоторых странах и регионах предусмотрена система дифференцированного сбора отходов для утилизации электрических и электронных компонентов. За более подробной информацией обращайтесь к представителям местной администрации, если система дифференцированного сбора отходов не предусмотрена, светоизлучающие тела или детали следует вернуть в магазин, где было куплено изделие.

#### معلومات مقدمة للمستخدمين عن إعادة التدوير

إذا كان منتج من منتجات كارتيل "Kartell" يحمل هذه العلامة، فيجب أن يتم التخلص منه بشكل منفصل عن النفايات المنزلية.

إعادة تدوير المنتجات: لا تتخلص من المصابيح أو المكونات الكهربائية مع المخلفات المنزلية، ففي الواقع تتطلب بعض البلدان أو المناطق أنظمة تجميع مصنف للتخلص من المواد الكهربائية والإلكترونية.

للحصول على المزيد من المعلومات، اتصل بالجهات المختصة المحلية؛ في حالة عدم توافر أنظمة التجميع المصنف، أعد اللبنة والمكونات إلى المتجر الذي قمت بشرائها منه.



### INFORMATIVA AGLI UTENTI SUL RICICLAGGIO

Per lo smaltimento dell'imballaggio disassemblare le singole componenti e seguire le seguenti indicazioni o attenersi alle specifiche disposizioni del proprio comune per la gestione dei rifiuti.

### INFORMATION FOR USERS: ITALIAN REGULATIONS ON WASTE DISPOSAL

When disposing of packaging, please disassemble the single components and follow the instructions below or follow your local waste management regulations.





IL PACKAGING CONTIENE PREVALENTEMENTE MATERIALE RICICLATO ED È 100% RICICLABILE.

THE PACKAGING CONTAINS MAINLY RECYCLED MATERIAL AND IS 100% RECYCLABLE.

DIE VERPACKUNG ENTHÄLT HAUPTSÄCHLICH RECYCELTES MATERIAL UND IST ZU 100% RECYCELBAR.

L'EMBALLAGE CONTIENT PRINCIPALEMENT DES MATÉRIAUX RECYCLÉS ET EST RECYCLABLE À 100 %.

EL EMBALAJE CONTIENE PRINCIPALMENTE MATERIAL RECICLADO Y RECICLABLE AL 100%.

A EMBALAGEM CONTÉM PREVALENTEMENTE MATERIAL RECICLADO E É 100% RECICLÁVEL.

パッケージには主にリサイクルされた素材が含まれており、100%リサイクル可能です。

包装主要包含可回收材料，并且 100% 可回收。

포장에는 재활용 소재를 주로 사용하였으며 100% 재활용이 가능합니다.

УПАКОВКА СОДЕРЖИТ, ГЛАВНЫМ ОБРАЗОМ, МАТЕРИАЛ, ПОЛУЧЕННЫЙ ПУТЕМ ВТОРИЧНОЙ ПЕРЕРАБОТКИ,

И НА 100 % ПРИГОДНА ДЛЯ ПОСЛЕДУЮЩЕЙ ВТОРИЧНОЙ ПЕРЕРАБОТКИ.

تحتوي العبوة بشكل أساسي على مواد مُعاد تدويرها وهي قابلة لإعادة التدوير بنسبة 100%





STAMPATO SU CARTA RICICLATA - PRINTED ON RECYCLED PAPER - AUF RECYCLING-PAPIER GEDRÜCKT  
IMPRIMÉ SUR PAPIER RECYCLÉ - IMPRESO EN PAPEL RECICLADO - IMPRESSO EM PAPEL RECICLADO - 再生紙にプリント  
在再生紙上印刷 - 재생지 인쇄 - ОТПЕЧАТАНО НА БУМАГЕ, ПОЛУЧЕННОЙ В РЕЗУЛЬТАТЕ ВТОРИЧНОЙ ПЕРЕРАБОТКИ - مطبوعة على ورق معاد تدويره

**Kartell**

Via delle Industrie, 1 • 20082 Noviglio MI • t. +39 02 90012 1 • f. +39 02 9009 1212 • [kartell@kartell.it](mailto:kartell@kartell.it)  
[www.kartell.com](http://www.kartell.com)