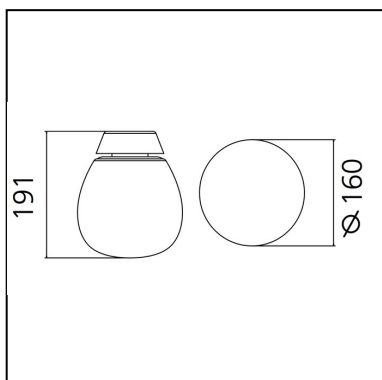


Empatia 16 Wall/ceiling

Carlotta de Bevilacqua
Paola di Arianello



IP20   



LUMINARIA

- Potencia (W): **11W**
- Tensión de alimentación: **220-240V**
- Flujo Luminoso (lm): **567lm**
- CCT: **3000K**
- Efficiency: **55%**
- Efficacy: **51.55lm/W**
- CRI: **90**

ESPECIFICACIONES

Empatia nace de la unión entre la tradición del cristal soplado y la tecnología LED de Artemide. El fuerte interés por las potencialidades expresivas del material ha llevado a colaborar con los maestros vidrieros, para obtener el pleno control de la particular plasticidad del cristal veneciano y para trabajar en el equilibrio entre superficie y luz, entre densidades sutiles y transparencias. Dan como resultado objetos claros, puros, que la elaboración artesanal ofrece a todos los efectos a las piezas únicas. Transparencia y opacidad se dosifican cuidadosamente de manera que el cristal que se obtenga refleje y difunda la luz sin deslumbrar, sin perder en eficiencia. Da como resultado un dispositivo óptico, cuyo corazón es un motor de luz basado en LED de elevadas prestaciones, que nace separado del cuerpo emisor de cristal en favor de una mayor eficiencia y rendimiento térmico. La luz se controla con el máximo rendimiento y es conducida hacia el difusor de cristal a través de un tubo transparente con un coeficiente de absorción muy baja.

CÓDIGO PRODUCTO: 1814010A

CARACTERÍSTICAS

- Código del artículo: **1814010A**
- Color: **Blanco**
- Instalación: **ParedTecho**
- Material: **Blown glass, methacrylate, aluminum**
- Serie: **Design Collection**
- diseño: **Carlotta de Bevilacqua, Paola di Arianello**

DIMENSIONES

- Altura: **cm 19.1**
- Diámetro: **cm 16**
- Resistencia al impacto: **N/D**
- Prueba calorífica: **650°C**

FUENTES DE LUZ INCLUIDAS

- Categoría: **Led**
- Numero: **1**
- Potencia (W): **11W**
- Flujo Luminoso (lm): **1380lm**
- Temperatura de Color (K): **3000K**
- CRI: **90**
- Color Tolerance: **2SDCM**