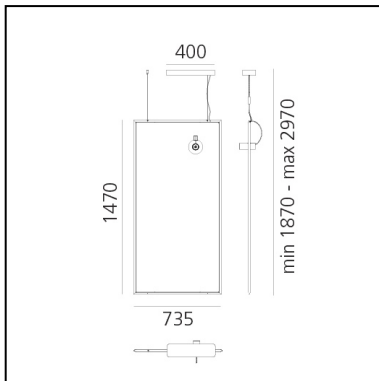


# Discovery Space Spot Rectangular - TW - Black

Ernesto Gismondi



IP20   **TW** Regulable: 



## LUMINARIA

### Discovery

- Potencia (W): **57W**
- Tensión de alimentación: **220-240V**
- Flujo Luminoso (lm): **Warm 3557lm Cold 3789lm**
- CCT: **2700K - 6500K**
- Efficiency: **57%**
- Efficacy: **62.40lm/W**
- CRI: **80**
- Dimmable Typology: **APP,Dali**

### Vector Spot 22

- Potencia (W): **23W**
- Tensión de alimentación: **220-240V**
- Flujo Luminoso (lm): **1721lm**
- CCT: **3000K**

## ESPECIFICACIONES

Discovery es un elemento discreto, totalmente ausente e inmaterial. Su volumen sólo se percibe cuando se enciende, gracias a la luz que perfila la superficie central de emisión luminosa. El resultado es una luz uniforme, ideal para los entornos de trabajo. Las grandes habilidades en optoelectrónica de la compañía, combinada con una profunda cultura del diseño y con conocimientos tecnológicos del know-how, produce una solución perfectamente polivalente y sorprendente, que traduce la innovación en percepción emocional

Las versiones cuadrada y rectangular de Discovery pasan a ser Discovery Spot con la inclusión del proyector Vector Spot, diseñado por Carlotta de Bevilacqua.

Se encaja en un agujero circular recreado en la superficie emisora para permitir su enfoque según su orientación.

**CÓDIGO PRODUCTO: 2031030APP**

## CARACTERÍSTICAS

- Código del artículo: **2031030APP**
- Color: **Black**
- Instalación: **Suspensión**
- Material: **Technopolymer, aluminium**
- Serie: **Design Collection**
- diseño: **Ernesto Gismondi**

## DIMENSIONES

- Longitud: **cm 73.5**
- Altura: **cm 147**
- Altura máxima del techo: **cm 297**

## FUENTES DE LUZ INCLUIDAS

- Categoría: **Led TW**
- Numero: **1**
- Color Tolerance: **MacAdam 3SDCM**
- Service Life: **L90 (6K) 50000h**

- CRI: **90**
- Dimmable Typology: **APP,Dali**

**Vector Spot 16**

- Potencia (W): **23W**
- Tensión de alimentación: **220-240V**
- Flujo Luminoso (lm): **1703lm**
- CCT: **3000K**
- CRI: **90**
- Dimmable Typology: **APP,Dali**

**Notas**

The APP driver can not be controlled by DALI dimming system and viceversa.

**ACCESORIOS**



Device for switching and controlling Artemide App products. Max N.3 inputs for external push buttons. Max 1m distance. Mains power supply required. To be installed inside flush mounting boxes or junction boxes. DV1080APP