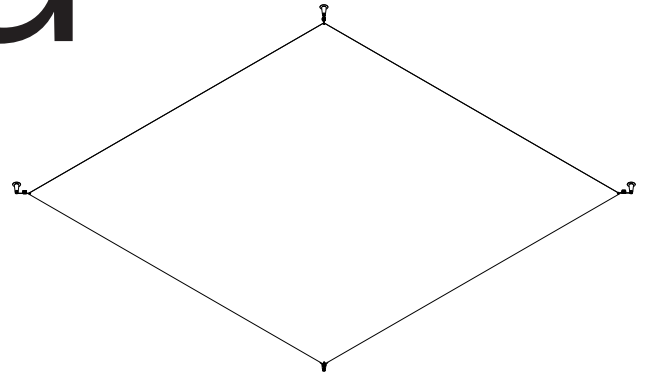


# Veroca

Veroca 1 ELECTRONIC (2G11)

Miguel Ángel Ciganda



## ADVERTENCIAS

- Se recomienda que la instalación sea realizada por un profesional.
- Desconectar la conexión a red antes de ser manipulada.
- Para limpiar la luminaria, utilizar un paño suave humedecido con agua y, si fuera necesario, detergente neutro. No usar alcohol u otros disolventes.

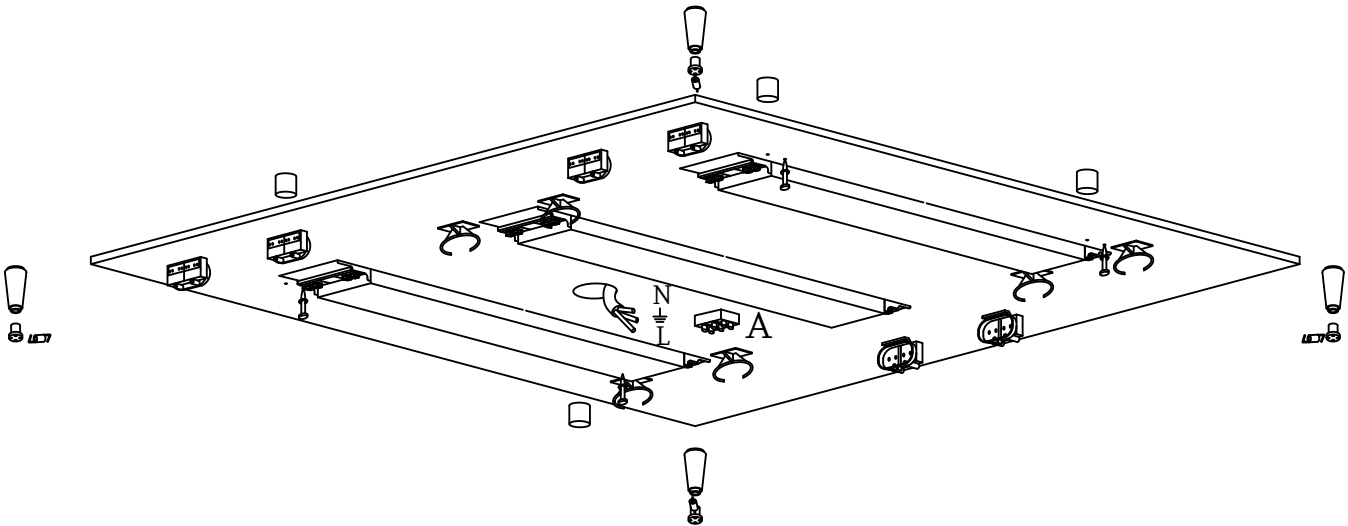
## WARNINGS

- The light should be installed by a professional electrician.
- Disconnect from the power system before handling the light.
- To clean the lamp, use a soft cloth dampened with water and, if necessary, neutral soap. Do not use alcohol or other solvents.

## HINWEISE

- Wir empfehlen, die Installation von einem Fachmann vornehmen zu lassen.
- Unterbrechen Sie die Verbindung zum Netz vor Beginn der Arbeiten.
- Zur Reinigung der Leuchte empfiehlt es sich, ein weiches, mit Wasser und, falls nötig, neutralem Reinigungsmittel befeuchtetes Tuch zu verwenden. Keinen Alkohol oder andere Lösungsmittel verwenden.

1.



2.

Fig. 2

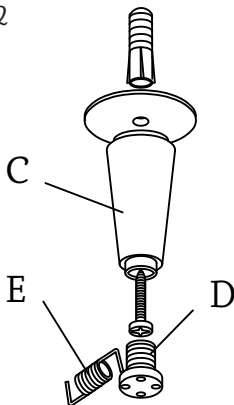
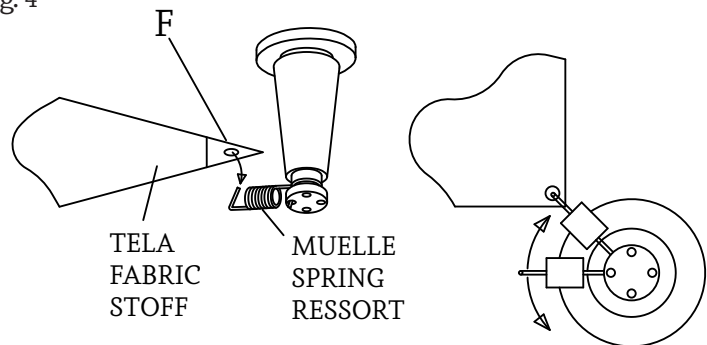


Fig. 4



1. Mediante tacos y tirafondos, colocar la placa en el lugar elegido. Hacer la conexión de red a la regleta A.  
2. Colocar los conos C mediante tacos y tirafondos, como indica la fig 2 y RESPETANDO las medidas que indica la fig 3. NOTA: Utilizar la plantilla para el cálculo de las distancias de los conos, teniendo cuidado de hacer bien tope en el borde de la placa (fig 3). Estas medidas son MUY IMPORTANTES para que la tela quede correctamente colocada.  
Roscar la tuerca soporta-muelles D en C, y meter el muelle E en uno de los agujeros.  
Colocar la tela metiendo los agujeros F en los extremos del muelle (fig 4).

1. Put plate A in the chosen place using blocks and lag screws. Connect plate A to jack strip B.  
2. Fix lampholders C using blocks and lag screws as per fig 2, CONSIDERING sizes as per fig 3. REMARK: Use the template in order to calculate right distances for lampholders. Be careful that an accurate plate stoppage is achieved as per fig 3. This sizes are VERY IMPORTANT to achieve a good fabric setting.  
Screw lamholder D into C, and insert spring E into one of the holes. Place the fabric by inserting holes F in the spring ends (fig 4).

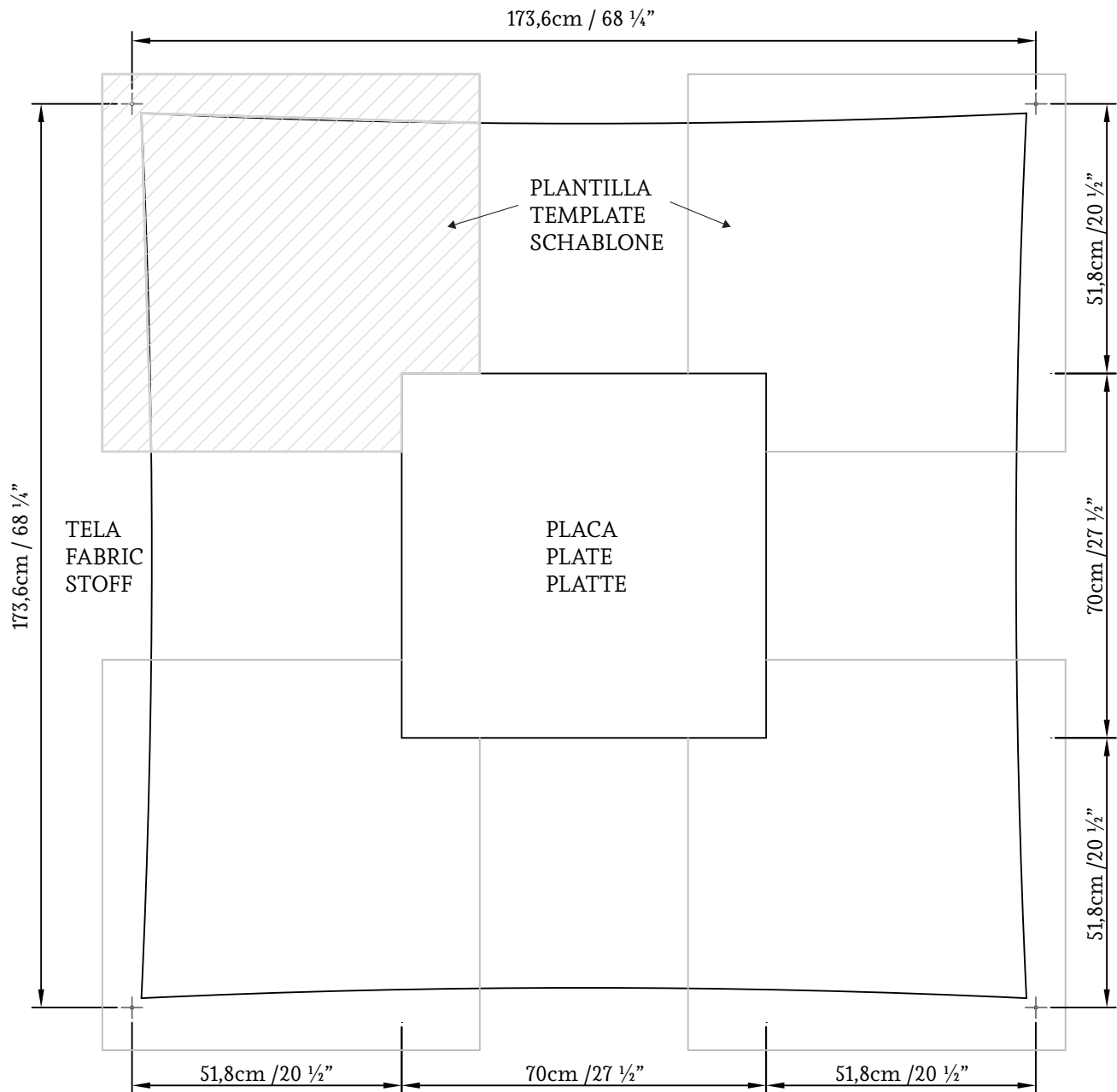
1. Die Platte A mit Hilfe der Dübel und Schrauben anbringen.  
Die Platte A an die Steckerleiste B anschließen.  
2. Die Lampensockel C mit Hilfe der Dübel und Schrauben im Sinne der Abbildung 2 unter BERÜCKSICHTIGUNG der in der Abbildung 3 angegebenen Abmessungen anbringen. HINWEIS: Verwenden Sie die Schablone (wobei darauf zu achten ist, einen sauberen Anschlag am Platterang im Sinne der Abbildung 3 herzustellen) zur berechnung des Abstandes zwischen den Lampensockeln. Diese Abmessungen sind sehr wichtig für das ordnungsgemäße Anbringen des Stoffes.  
Den Lampensockel D am Punkt C gewinden und die Feder in eines der Löcher einführen.  
Den Stoff durch die Löcher F an den Federenden stecken Abbildung 4.

## Veroca 1 ELECTRONIC (2G11)

Miguel Ángel Ciganda

IP20 Clase I

3.



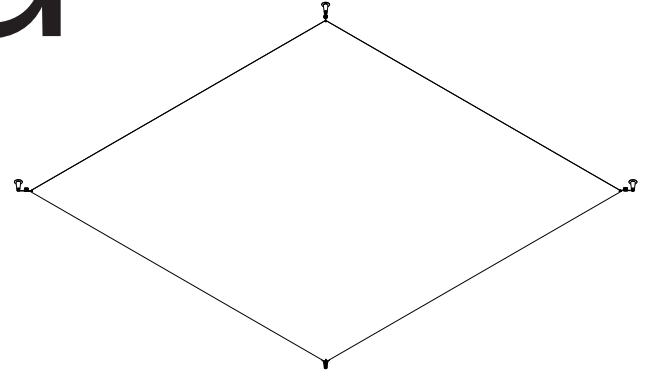
TELA / FABRIC / STOFF



# Veroca

Veroca 1 ELECTRONIC (G5)

Miguel Ángel Ciganda



## ADVERTENCIAS

- Se recomienda que la instalación sea realizada por un profesional.
- Desconectar la conexión a red antes de ser manipulada.
- Para limpiar la luminaria, utilizar un paño suave humedecido con agua y, si fuera necesario, detergente neutro. No usar alcohol u otros disolventes.

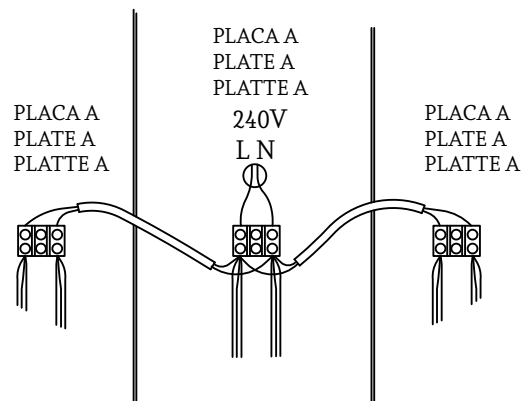
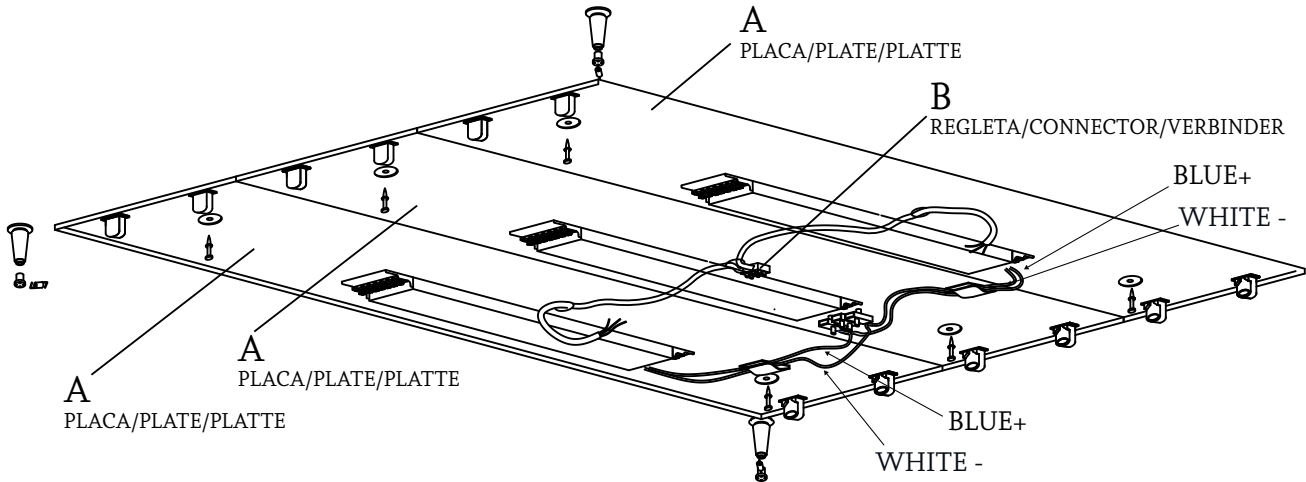
## WARNINGS

- The light should be installed by a professional electrician.
- Disconnect from the power system before handling the light.
- To clean the lamp, use a soft cloth dampened with water and, if necessary, neutral soap. Do not use alcohol or other solvents.

## HINWEISE

- Wir empfehlen, die Installation von einem Fachmann vornehmen zu lassen.
- Unterbrechen Sie die Verbindung zum Netz vor Beginn der Arbeiten.
- Zur Reinigung der Leuchte empfiehlt es sich, ein weiches, mit Wasser und, falls nötig, neutralem Reinigungsmittel befeuchtetes Tuch zu verwenden. Keinen Alkohol oder andere Lösungsmittel verwenden.

1.



1. Colocar las tres placas A mediante los tacos y los tirafondos. Conectar las tres placas A en las regletas B.  
2. Colocar los conos C mediante tacos y tirafondos, como indica la fig 2 y RESPETANDO las medidas que indica la fig 3. NOTA: Utilizar la plantilla para el cálculo de las distancias de los conos, teniendo cuidado de hacer bien tope en el borde de la placa (fig 3). Estas medidas son MUY IMPORTANTES para que la tela quede correctamente colocada.  
Roscar la tuerca soporta-muelles D en C, y meter el muelle E en uno de los agujeros.  
Colocar la tela metiendo los agujeros F en los extremos del muelle (fig 4).

1. Put the plates A in the chosen place, using blocks and lag screws. Connect the plates A to jack strip B.  
2. Fix lampholders C using blocks and lag screws as per fig 2, CONSIDERING sizes as per fig 3. REMARK: Use the template in order to calculate right distances for lampholders. Be careful that an accurate plate stoppage is achieved as per fig 3. This sizes are VERY IMPORTANT to achieve a good fabric setting.  
Screw lamholder D into C, and insert spring E into one of the holes. Place the fabric by inserting holes F in the spring ends (fig 4).

1. Die beiden Platten A mit Hilfe der Dübel und Schrauben anbringen. Die beiden Platten A an die Steckerleisten B anschließen.  
2. Die Lampensockel C mit Hilfe der Dübel und Schrauben im Sinne der Abbildung 2 unter BERÜCKSICHTIGUNG der in der Abbildung 3 angegebenen Abmessungen anbringen. HINWEIS: Verwenden Sie die Schablone (wobei darauf zu achten ist, einen sauberen Anschlag am Platterang im Sinne der Abbildung 3 herzustellen) zur berechnung des Abstandes zwischen den Lampensockeln. Diese Abmessungen sind sehr wichtig für das ordnungsgemäße Anbringen des Stoffes.  
Den Lampensockel D am Punkt C gewinden und die Feder in eines der Löcher einführen.  
Den Stoff durch die Löcher F an den Federenden stecken Abbildung 4.

## Veroca 1 ELECTRONIC (G5)

Miguel Ángel Ciganda

IP20 Clase I

2.

Fig. 2

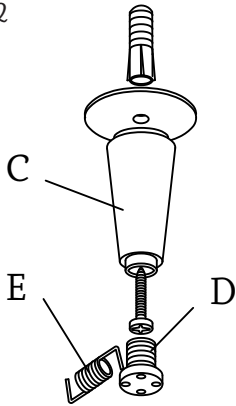
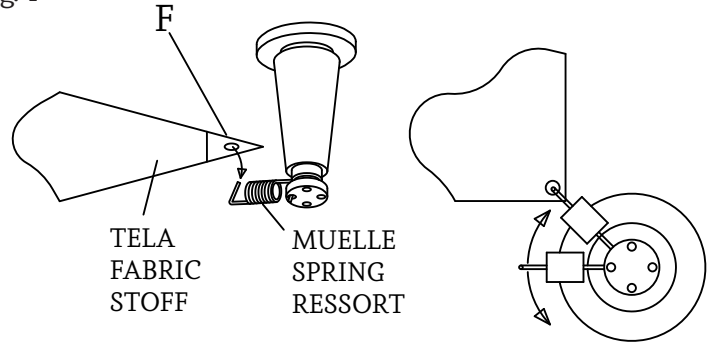
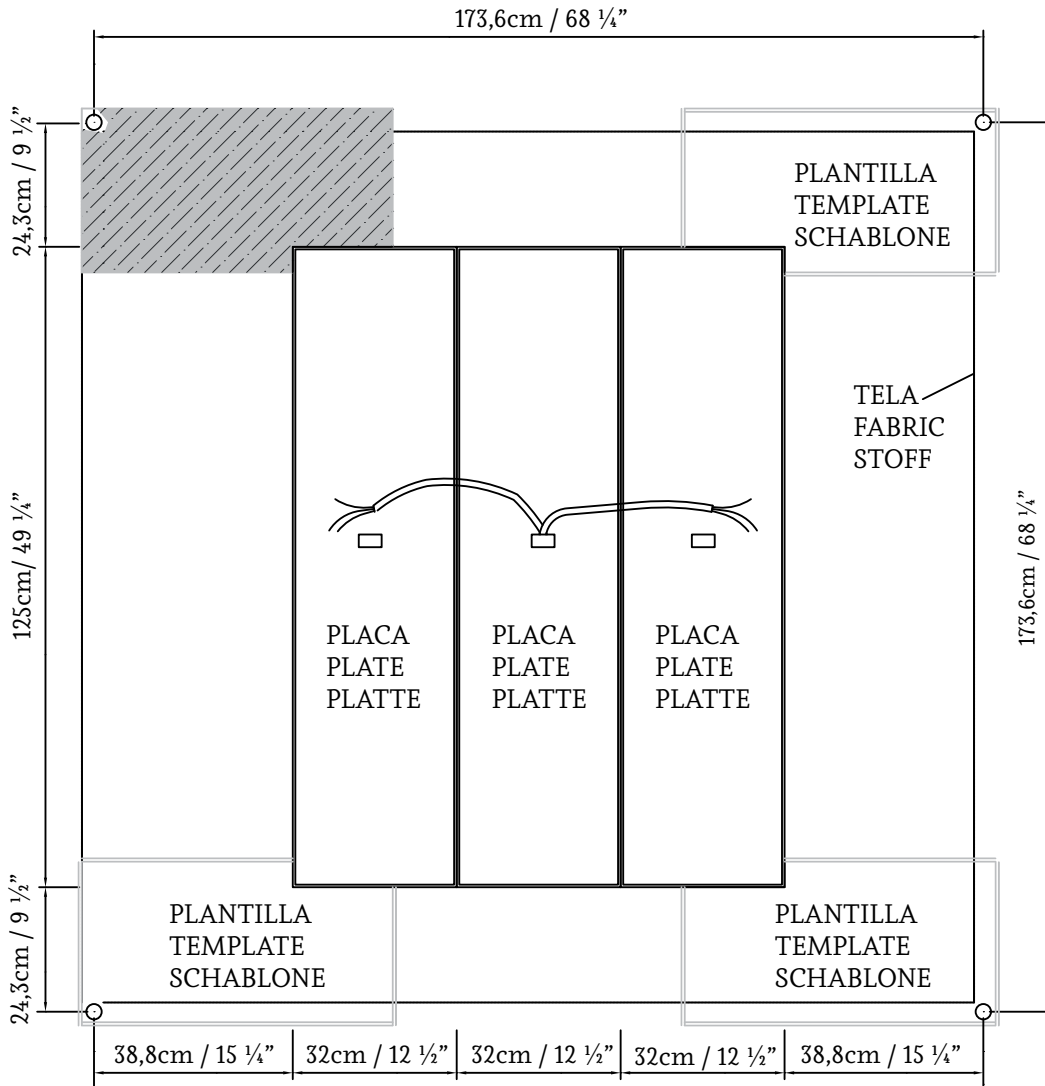


Fig. 4



3.

Fig.3



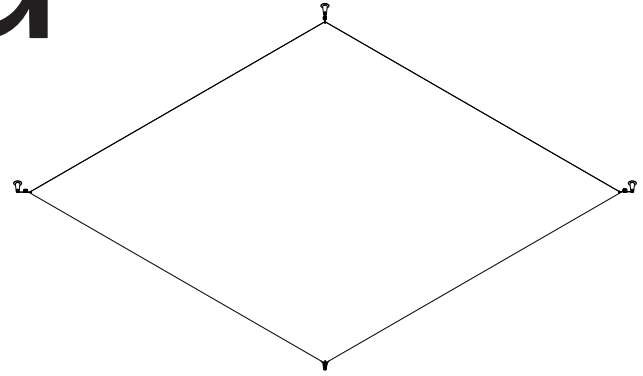
TELA / FABRIC / STOFF



# Veroca

Veroca 1 DIM PUSH/DALI (2G11)

Miguel Ángel Ciganda



## ADVERTENCIAS

- Se recomienda que la instalación sea realizada por un profesional.
- Desconectar la conexión a red antes de ser manipulada.
- Para limpiar la luminaria, utilizar un paño suave humedecido con agua y, si fuera necesario, detergente neutro. No usar alcohol u otros disolventes.
- Para la opción de regulación con Casambi, descargar la aplicación. Para más información ir a la web [www.casambi.com](http://www.casambi.com)

## WARNINGS

- The light should be installed by a professional electrician.
- Disconnect from the power system before handling the light.
- To clean the lamp, use a soft cloth dampened with water and, if necessary, neutral soap. Do not use alcohol or other solvents.
- To use the dimming option with Casambi, please download the app. For more information, visit [www.casambi.com](http://www.casambi.com).

## HINWEISE

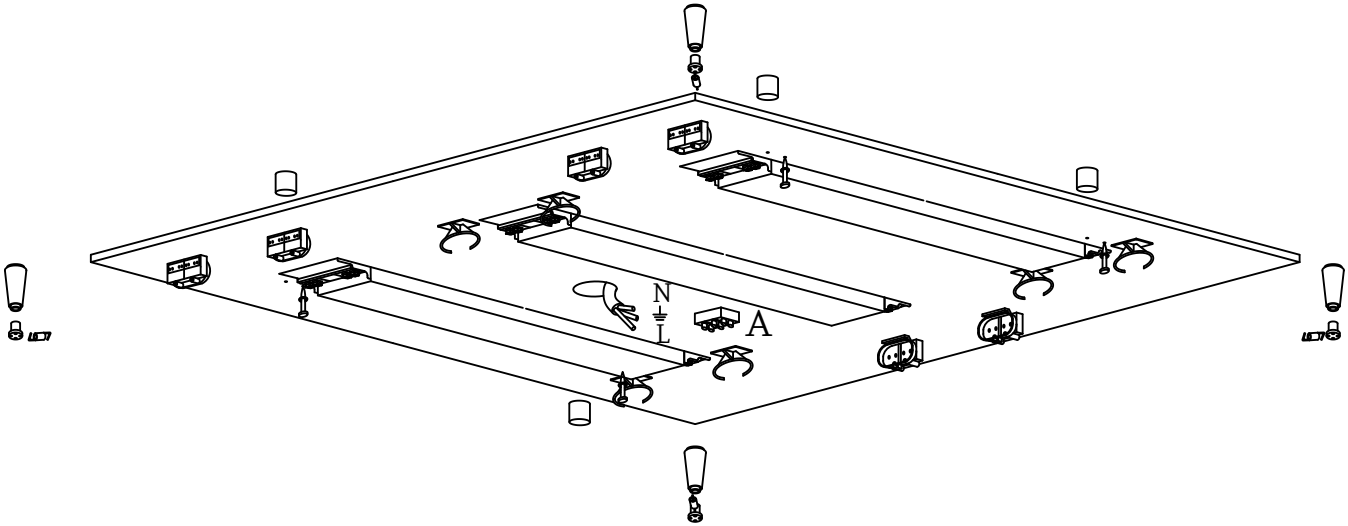
- Wir empfehlen, die Installation von einem Fachmann vornehmen zu lassen.
- Unterbrechen Sie die Verbindung zum Netz vor Beginn der Arbeiten.
- Zur Reinigung der Leuchte empfiehlt es sich, ein weiches, mit Wasser und, falls nötig, neutralem Reinigungsmittel befeuchtetes Tuch zu verwenden. Keinen Alkohol oder andere Lösungsmittel verwenden.
- Für die Anwendung des Licht-Kontroll-Systems Casambi die App herunterladen. Für weitere Informationen besuchen Sie die Webseite [www.casambi.com](http://www.casambi.com)

## Veroca 1 DIM PUSH/DALI (2G11)

Miguel Ángel Ciganda

IP20 Clase I

1.



2.

Fig. 2

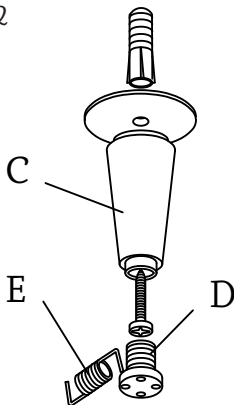
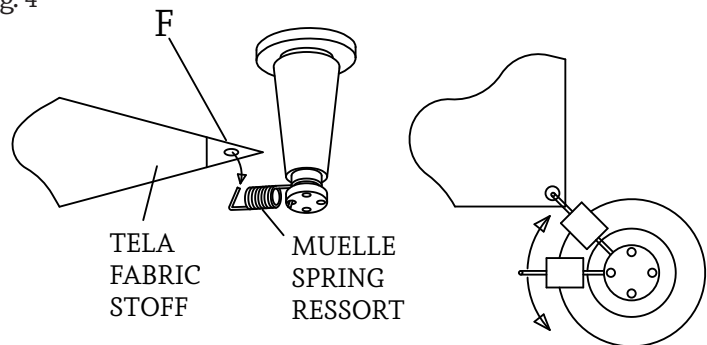


Fig. 4



1. Mediante tacos y tirafondos, colocar la placa en el lugar elegido. Hacer la conexión de red a la regleta A.  
2. Colocar los conos C mediante tacos y tirafondos, como indica la fig 2 y RESPETANDO las medidas que indica la fig 3. **NOTA:** Utilizar la plantilla para el cálculo de las distancias de los conos, teniendo cuidado de hacer bien tope en el borde de la placa (fig 3). Estas medidas son **MUY IMPORTANTES** para que la tela quede correctamente colocada.  
Roscar la tuerca soporta-muelles D en C, y meter el muelle E en uno de los agujeros.  
Colocar la tela metiendo los agujeros F en los extremos del muelle (fig 4).

1. Put plate A in the chosen place using blocks and lag screws. Connect plate A to jack strip B.  
2. Fix lampholders C using blocks and lag screws as per fig 2, **CONSIDERING** sizes as per fig 3. **REMARK:** Use the template in order to calculate right distances for lampholders. Be careful that an accurate plate stoppage is achieved as per fig 3. This sizes are **VERY IMPORTANT** to achieve a good fabric setting.  
Screw lamholder D into C, and insert spring E into one of the holes. Place the fabric by inserting holes F in the spring ends (fig 4).

1. Die Platte A mit Hilfe der Dübel und Schrauben anbringen.  
Die Platte A an die Steckerleiste B anschließen.  
2. Die Lampensockel C mit Hilfe der Dübel und Schrauben im Sinne der Abbildung 2 unter **BERÜCKSICHTIGUNG** der in der Abbildung 3 angegebenen Abmessungen anbringen. **HINWEIS:** Verwenden Sie die Schablone (wobei darauf zu achten ist, einen sauberen Anschlag am Platterang im Sinne der Abbildung 3 herzustellen) zur berechnung des Abstandes zwischen den Lampensockeln. Diese Abmessungen sind sehr wichtig für das ordnungsgemäße Anbringen des Stoffes.  
Den Lampensockel D am Punkt C gewinden und die Feder in eines der Löcher einführen.  
Den Stoff durch die Löcher F an den Federenden stecken Abbildung 4.

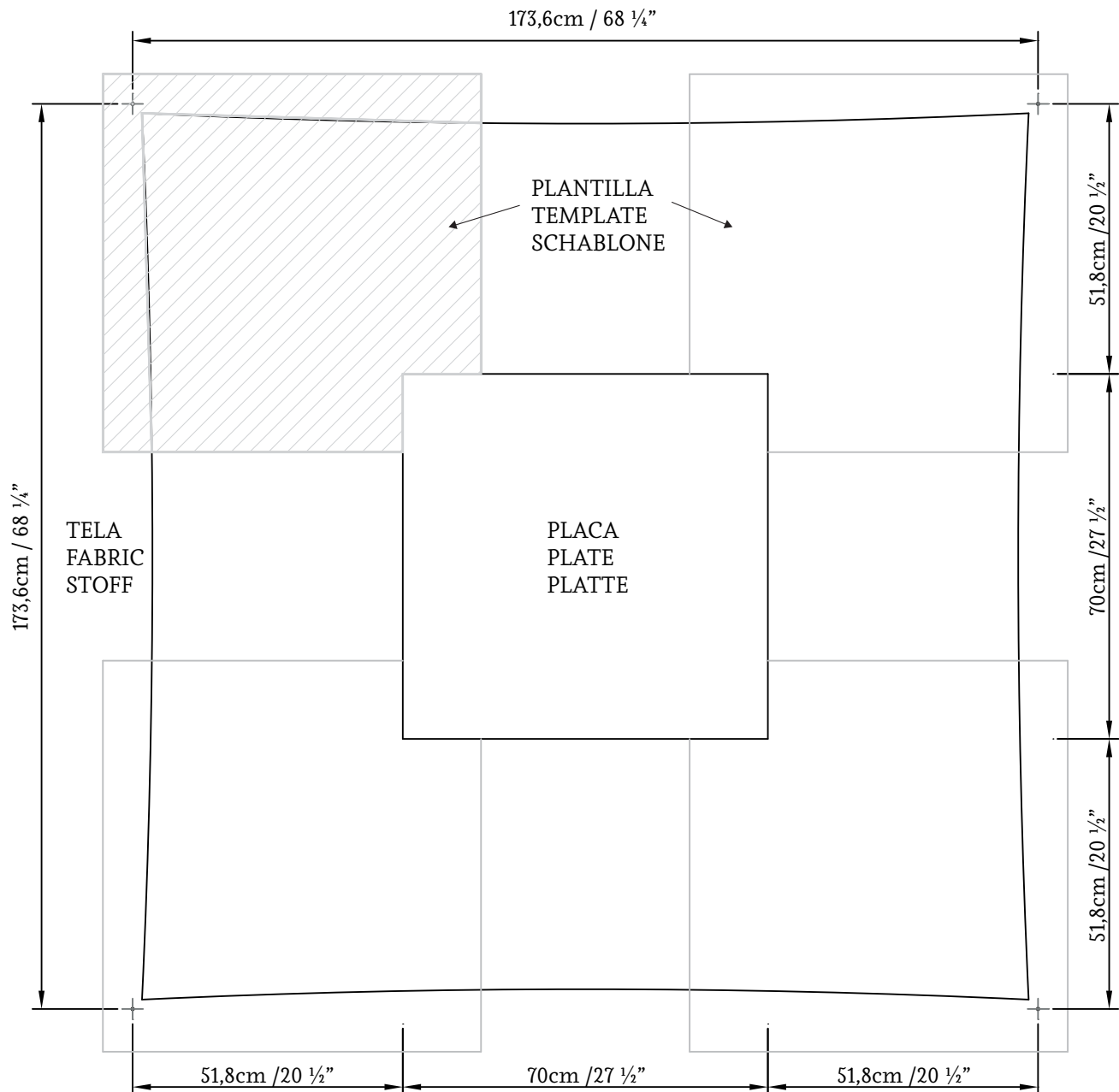


## Veroca 1 DIM PUSH/DALI (2G11)

Miguel Ángel Ciganda

IP20 Clase I

3.



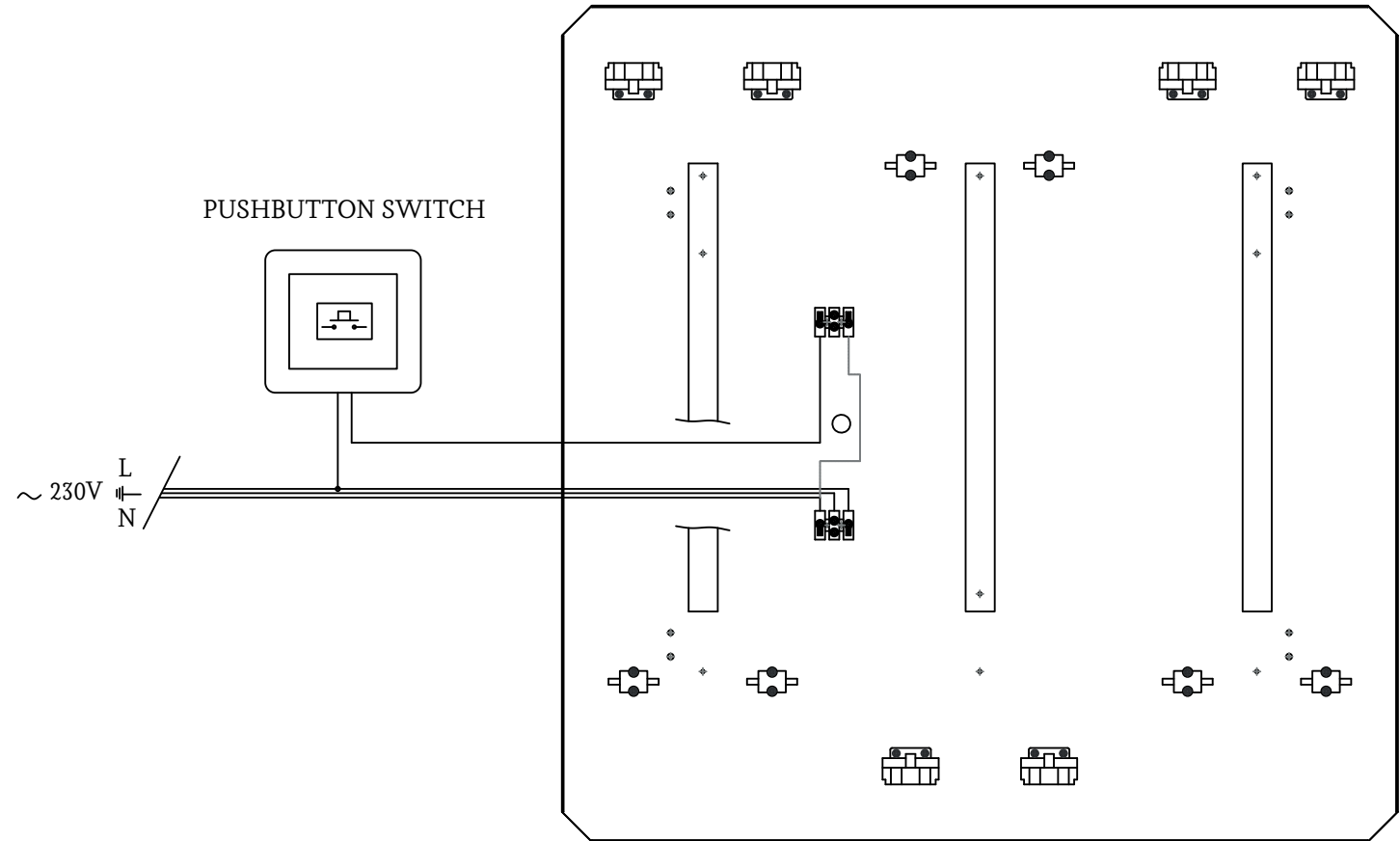
TELA / FABRIC / STOFF



## Veroca 1 DIM PUSH/DALI (2G11)

Miguel Ángel Ciganda

IP20 Clase I



En caso de regulación Dali: Quitar el cable azul que puentea la regletas. Las conexiones Dali se harán en la regleta de regulación DIM.

### CONEXIONADO DE LA LUMINARIA:

En la instalación será necesario hacer llegar a la luminaria cuatro cables, de los que tres salen directamente de la tensión de red, y uno del pulsador.

In the event of Dali regulation: Disconnect blue cable. Make Dali connections on regulation strip (DIM).

### LAMP CONNECTION:

During the installation process 4 wires will be necessary to be driven to the lamp. Three of them are connected directly to the lamp (line, neutral and earth) and the last one is the switched line.

Falls Dali Regulierung: Blau Kabel abschalten. Dali Verbindungen auf Regulierung-Verbindung machen (DIM).

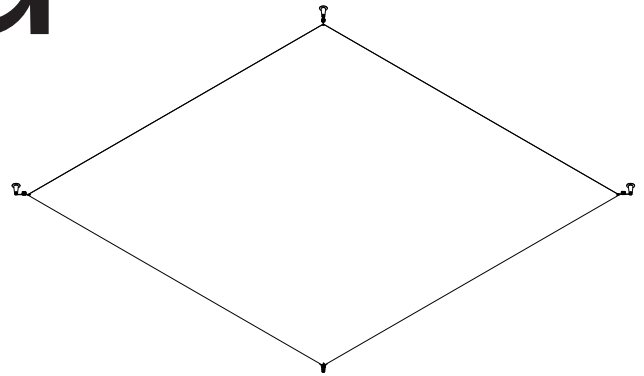
### SCHALTUNG DES BELEUCHTUNGSKÖRPERS:

In der Installation man nützt 4 kablenn: 3 kommen direktlich aus dem Stromnetz und 1 aus dem Schläger.

# Veroca

Veroca 1 LED DIM PUSH-DALI

Miguel Ángel Ciganda



## ADVERTENCIAS

- Se recomienda que la instalación sea realizada por un profesional.
- Desconectar la conexión a red antes de ser manipulada.
- La fuente de luz de esta luminaria debe reemplazarse únicamente por el fabricante o su servicio técnico, o por una persona cualificada equivalente con objeto de evitar cualquier riesgo.
- Para limpiar la luminaria, utilizar un paño suave humedecido con agua y, si fuera necesario, detergente neutro. No usar alcohol u otros disolventes.
- Para la opción de regulación con Casambi, descargar la aplicación. Para más información ir a la web [www.casambi.com](http://www.casambi.com)

## WARNINGS

- The light should be installed by a professional electrician.
- Disconnect from the power system before handling the light.
- The light source of this lamp should only be replaced by the manufacturer, its technical service or a similarly qualified person, in order to prevent risks.
- To clean the lamp, use a soft cloth dampened with water and, if necessary, neutral soap. Do not use alcohol or other solvents.
- To use the dimming option with Casambi, please download the app. For more information, visit [www.casambi.com](http://www.casambi.com).

## HINWEISE

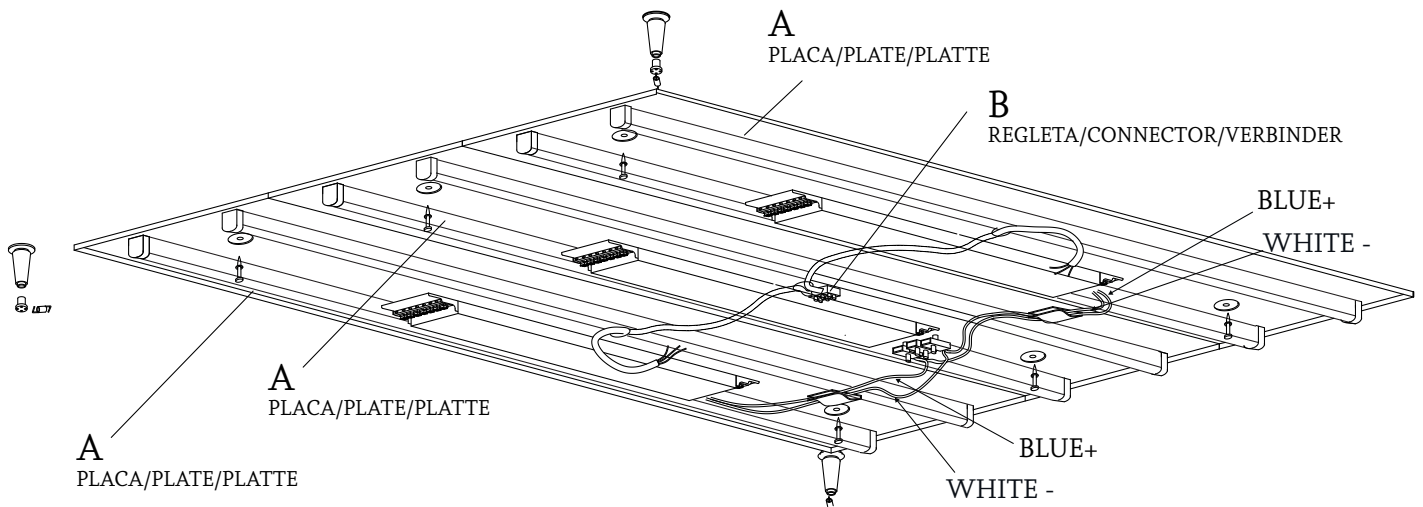
- Wir empfehlen, die Installation von einem Fachmann vornehmen zu lassen.
- Unterbrechen Sie die Verbindung zum Netz vor Beginn der Arbeiten.
- Die Lichtquelle dieser Leuchte darf ausschließlich vom Hersteller oder dessen technischem Dienst bzw. einer Person mit vergleichbaren Qualifikationen ausgetauscht werden, um jedwedem Risiko zu vermeiden.
- Zur Reinigung der Leuchte empfiehlt es sich, ein weiches, mit Wasser und, falls nötig, neutralem Reinigungsmittel befeuchtetes Tuch zu verwenden. Keinen Alkohol oder andere Lösungsmittel verwenden.
- Für die Anwendung des Licht-Kontroll-Systems Casambi die App herunterladen. Für weitere Informationen besuchen Sie die Webseite [www.casambi.com](http://www.casambi.com)

## Veroca 1 LED DIM PUSH-DALI

Miguel Ángel Ciganda

IP20 Clase I

1.



2.

Fig. 2

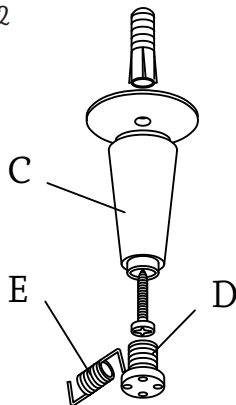
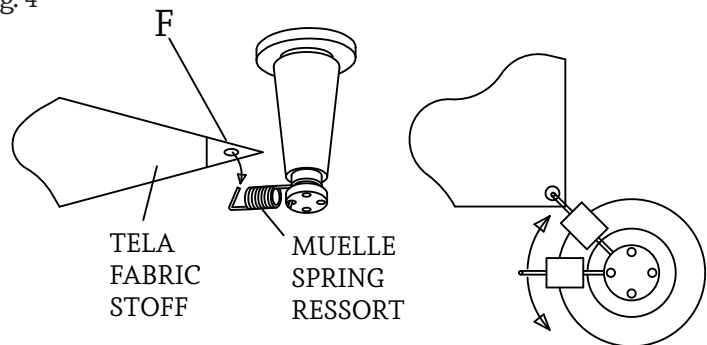


Fig. 4



1. Colocar las tres placas A mediante los tacos y los tirafondos. Conectar las tres placas A en las regletas B.  
2. Colocar los conos C mediante tacos y tirafondos, como indica la fig 2 y RESPETANDO las medidas que indica la fig 3. NOTA: Utilizar la plantilla para el cálculo de las distancias de los conos, teniendo cuidado de hacer bien tope en el borde de la placa (fig 3). Estas medidas son MUY IMPORTANTES para que la tela quede correctamente colocada.  
Roscar la tuerca soporta-muelles D en C, y meter el muelle E en uno de los agujeros.  
Colocar la tela metiendo los agujeros F en los extremos del muelle (fig 4).

1. Put the plates A in the chosen place, using blocks and lag screws. Connect the plates A to jack strip B.  
2. Fix lampholders C using blocks and lag screws as per fig 2, CONSIDERING sizes as per fig 3. REMARK: Use the template in order to calculate right distances for lampholders. Be careful that an accurate plate stoppage is achieved as per fig 3. This sizes are VERY IMPORTANT to achieve a good fabric setting.  
Screw lamholder D into C, and insert spring E into one of the holes. Place the fabric by inserting holes F in the spring ends (fig 4).

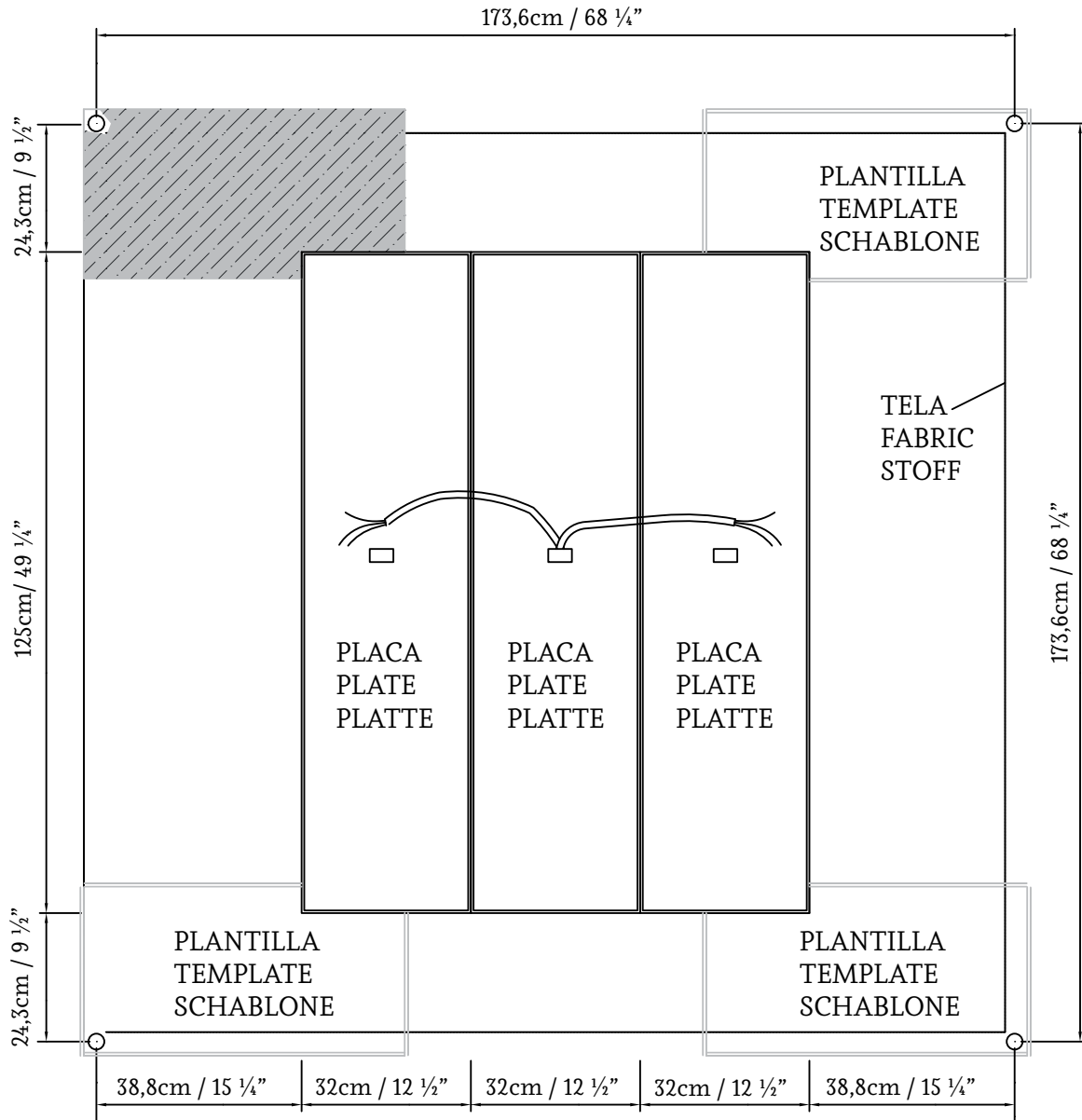
1. Die beiden Platten A mit Hilfe der Dübel und Schrauben anbringen. Die beiden Platten A an die Steckerleisten B anschließen.  
2. Die Lampensockel C mit Hilfe der Dübel und Schrauben im Sinne der Abbildung 2 unter BERÜCKSICHTIGUNG der in der Abbildung 3 angegebenen Abmessungen anbringen. HINWEIS: Verwenden Sie die Schablone (wobei darauf zu achten ist, einen sauberen Anschlag am Platterang im Sinne der Abbildung 3 herzustellen) zur berechnung des Abstandes zwischen den Lampensockeln. Diese Abmessungen sind sehr wichtig für das ordnungsgemäße Anbringen des Stoffes.  
Den Lampensockel D am Punkt C gewinden und die Feder in eines der Löcher einführen.  
Den Stoff durch die Löcher F an den Federenden stecken Abbildung 4.

## Veroca 1 LED DIM PUSH-DALI

Miguel Ángel Ciganda

IP20 Clase I

Fig.3

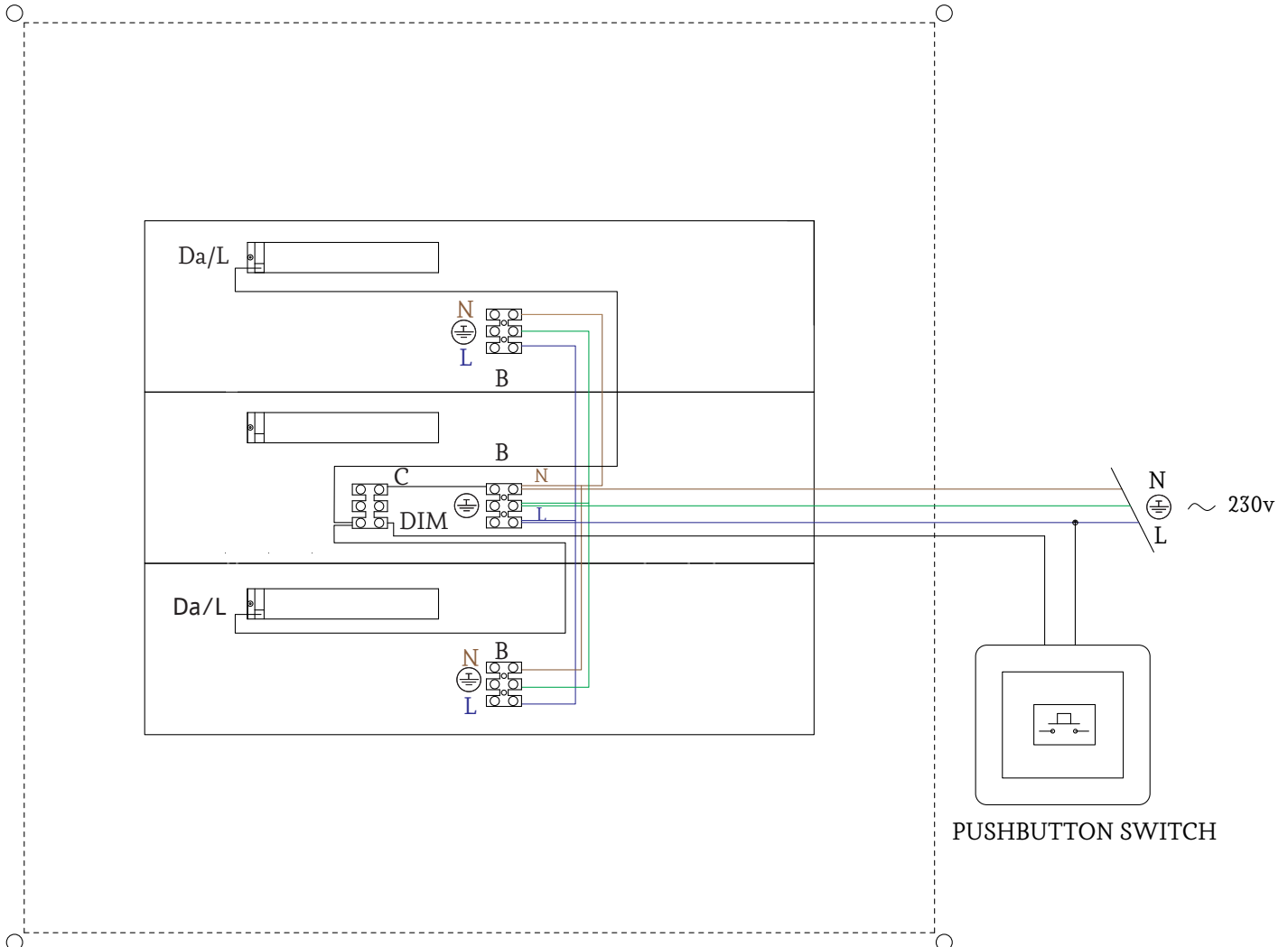


TELA / FABRIC / STOFF



## Veroca 1 LED DIM PUSH-DALI

Miguel Ángel Ciganda



### CONEXIONADO DE LA LUMINARIA:

1. La luminaria dispone de tres placas, que serán conectadas mediante un puente realizado entre las regletas B, OJO! respetar los polos L y N en las 3 regletas.
2. En la regleta C se conecta la línea interrumpida por el pulsador. De dicha regleta salen los cables marcados como Da/L que se conectan en los conectores Da/L marcados en los balastos.
3. En la instalación será necesario hacer llegar a la luminaria cuatro cables, de los cuales tres salen directamente de la tensión de red y uno del pulsador.

### LAMP CONNECTION:

1. The lamp has three plates to be connected using a bridge between strips B.
2. Connect the switched line to the connector C and from this connector are coming out wires which are connected to the connectors Da/L from ballasts.
3. During the installation process, 4 wires will be necessary to be driven to the lamp. Three of them are connected directly to the lamp (line, neutral and earth) and the last one is the switched line.

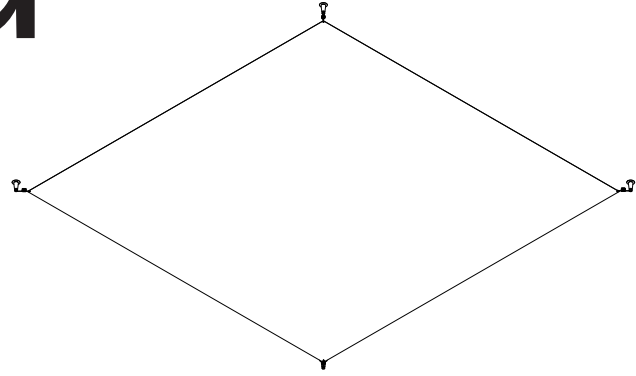
### SCHALTUNG DES BELEUCHTUNGSKÖRPERS:

1. Der Beleuchtungskörper verfügt über 3 Platinen, die mit einer Leiterplatte zwischen den Klemmen B vorgenommenen Brücke anzuschließen sind.
2. Am Klemme C die ausgeschaltene Linie anschließen, Von dieser Klemme kommen kabela und diese sind an der Klemme Da/L anzuschließen.
3. In der Installation man nutzt 4 Kabeln: 3 kommen direktlich aus dem Stromnetz und 1 aus dem Schalter.

# Veroca

Veroca 1 LED DIM PHASE CUT

Miguel Ángel Ciganda



## ADVERTENCIAS

- Se recomienda que la instalación sea realizada por un profesional.
- Desconectar la conexión a red antes de ser manipulada.
- La fuente de luz de esta luminaria debe reemplazarse únicamente por el fabricante o su servicio técnico, o por una persona cualificada equivalente con objeto de evitar cualquier riesgo.
- Para limpiar la luminaria, utilizar un paño suave humedecido con agua y, si fuera necesario, detergente neutro. No usar alcohol u otros disolventes.
- Para la opción de regulación con Casambi, descargar la aplicación. Para más información ir a la web [www.casambi.com](http://www.casambi.com)

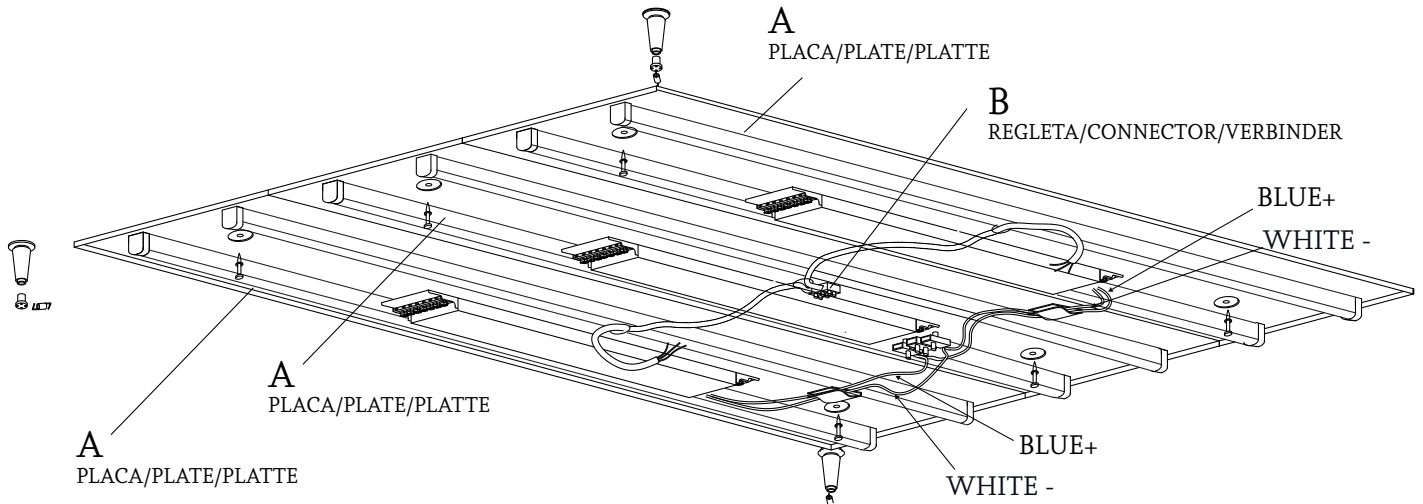
## WARNINGS

- The light should be installed by a professional electrician.
- Disconnect from the power system before handling the light.
- The light source of this lamp should only be replaced by the manufacturer, its technical service or a similarly qualified person, in order to prevent risks.
- To clean the lamp, use a soft cloth dampened with water and, if necessary, neutral soap. Do not use alcohol or other solvents.
- To use the dimming option with Casambi, please download the app. For more information, visit [www.casambi.com](http://www.casambi.com).

## HINWEISE

- Wir empfehlen, die Installation von einem Fachmann vornehmen zu lassen.
- Unterbrechen Sie die Verbindung zum Netz vor Beginn der Arbeiten.
- Die Lichtquelle dieser Leuchte darf ausschließlich vom Hersteller oder dessen technischem Dienst bzw. einer Person mit vergleichbaren Qualifikationen ausgetauscht werden, um jedwedes Risiko zu vermeiden.
- Zur Reinigung der Leuchte empfiehlt es sich, ein weiches, mit Wasser und, falls nötig, neutralem Reinigungsmittel befeuchtetes Tuch zu verwenden. Keinen Alkohol oder andere Lösungsmittel verwenden.
- Für die Anwendung des Licht-Kontroll-Systems Casambi die App herunterladen. Für weitere Informationen besuchen Sie die Webseite [www.casambi.com](http://www.casambi.com)

1.



2.

Fig. 2

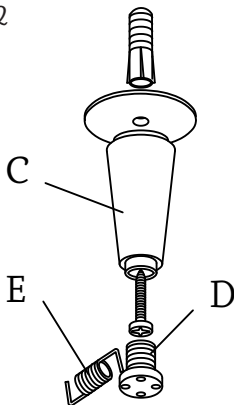
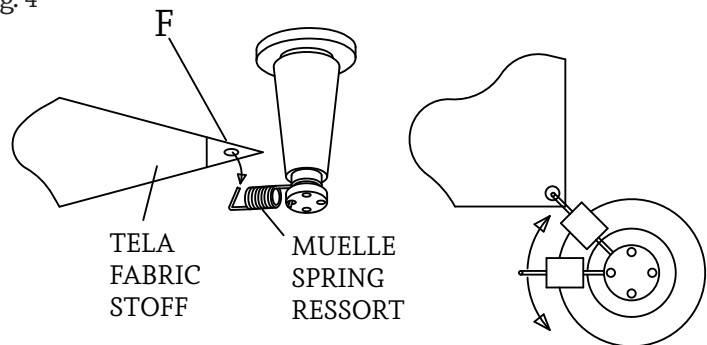


Fig. 4



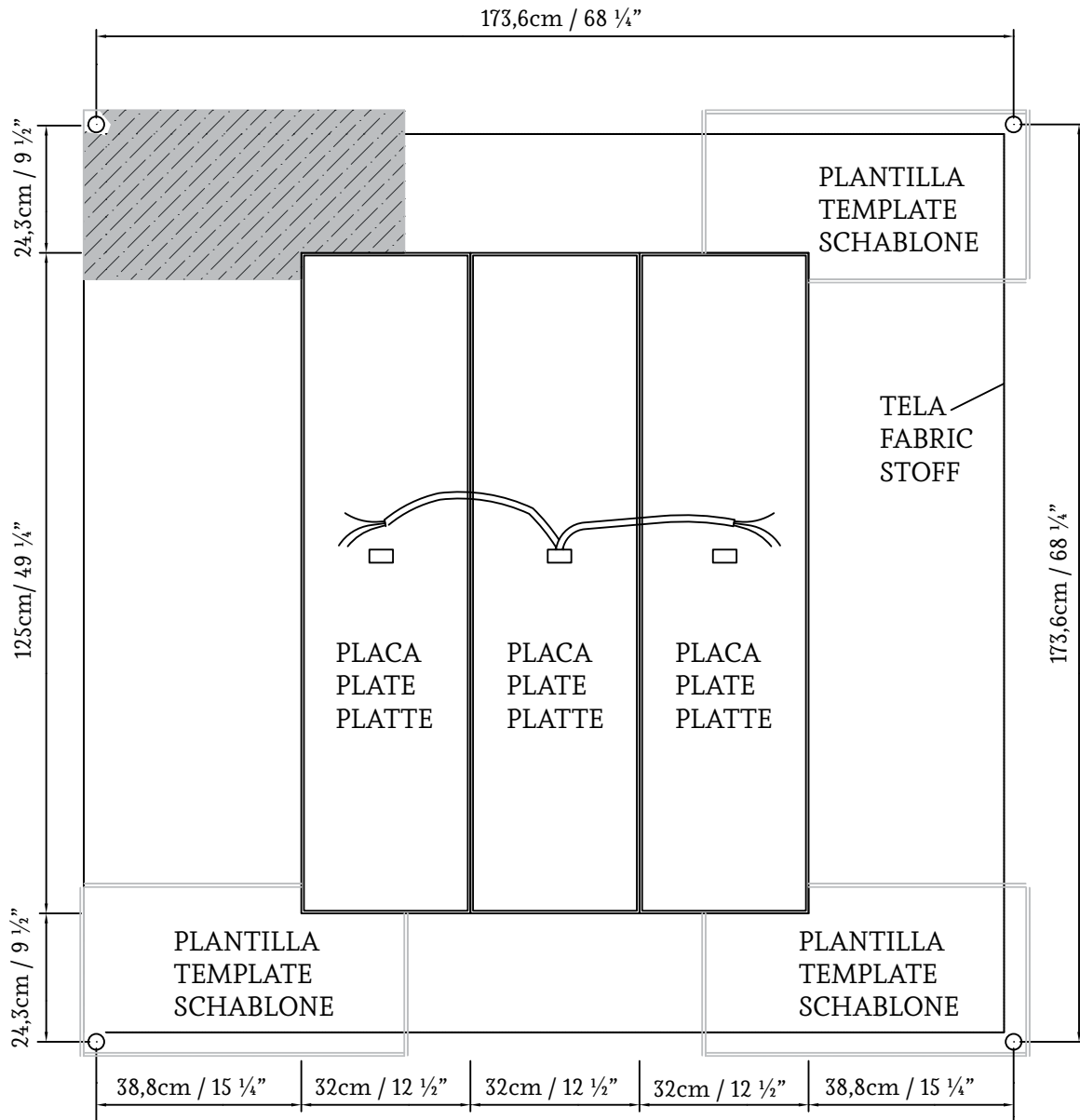
1. Colocar las tres placas A mediante los tacos y los tirafondos. Conectar las tres placas A en las regletas B.  
 2. Colocar los conos C mediante tacos y tirafondos, como indica la fig 2 y RESPETANDO las medidas que indica la fig 3. NOTA: Utilizar la plantilla para el cálculo de las distancias de los conos, teniendo cuidado de hacer bien tope en el borde de la placa (fig 3). Estas medidas son MUY IMPORTANTES para que la tela quede correctamente colocada.  
 Roscar la tuerca soporta-muelles D en C, y meter el muelle E en uno de los agujeros.  
 Colocar la tela metiendo los agujeros F en los extremos del muelle (fig 4).

1. Put the plates A in the chosen place, using blocks and lag screws. Connect the plates A to jack strip B.  
 2. Fix lampholders C using blocks and lag screws as per fig 2, CONSIDERING sizes as per fig 3. REMARK: Use the template in order to calculate right distances for lampholders. Be careful that an accurate plate stoppage is achieved as per fig 3. This sizes are VERY IMPORTANT to achieve a good fabric setting.  
 Screw lamholder D into C, and insert spring E into one of the holes. Place the fabric by inserting holes F in the spring ends (fig 4).

1. Die beiden Platten A mit Hilfe der Dübel und Schrauben anbringen. Die beiden Platten A an die Steckerleisten B anschließen.  
 2. Die Lampensockel C mit Hilfe der Dübel und Schrauben im Sinne der Abbildung 2 unter BERÜCKSICHTIGUNG der in der Abbildung 3 angegebenen Abmessungen anbringen. HINWEIS: Verwenden Sie die Schablone (wobei darauf zu achten ist, einen sauberen Anschlag am Platterang im Sinne der Abbildung 3 herzustellen) zur berechnung des Abstandes zwischen den Lampensockeln. Diese Abmessungen sind sehr wichtig für das ordnungsgemäße Anbringen des Stoffes.  
 Den Lampensockel D am Punkt C gewinden und die Feder in eines der Löcher einführen.  
 Den Stoff durch die Löcher F an den Federenden stecken Abbildung 4.



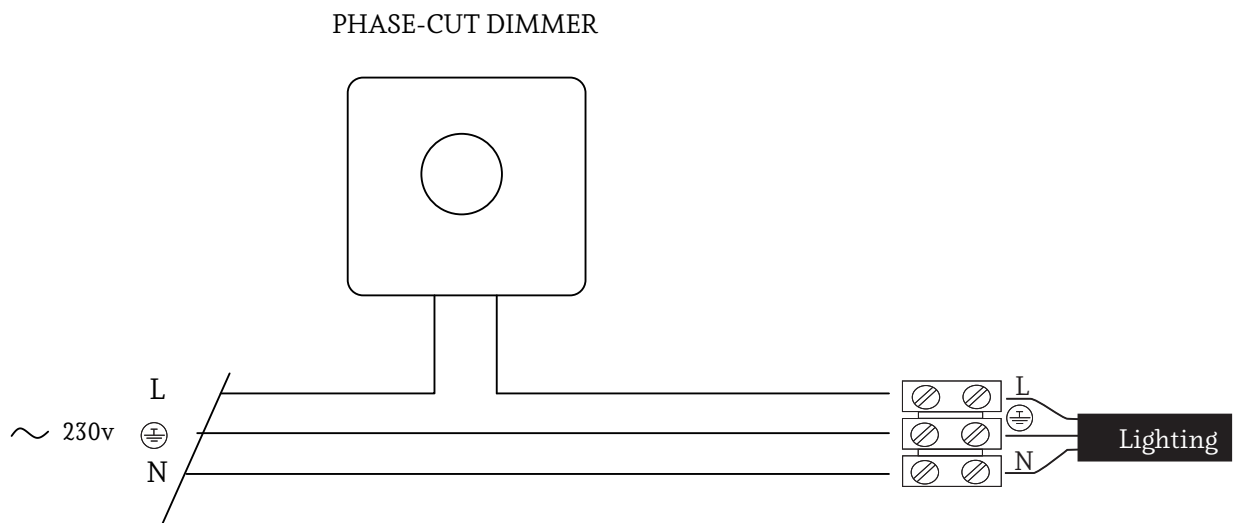
Fig.3



TELA / FABRIC / STOFF



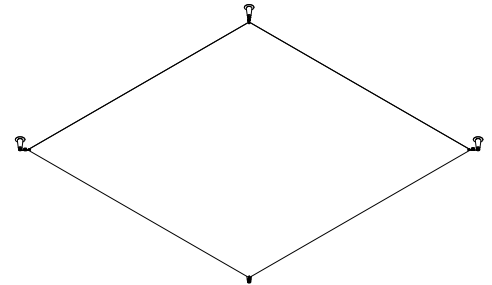
### DIMMER INSTALLATION SCHEME



# Veroca

Miguel Ángel Ciganda

Veroca 2 ELECTRONIC (2G11)



## ADVERTENCIAS

- Se recomienda que la instalación sea realizada por un profesional.
- Desconectar la conexión a red antes de ser manipulada.
- Para limpiar la luminaria, utilizar un paño suave humedecido con agua y, si fuera necesario, detergente neutro. No usar alcohol u otros disolventes.

## WARNINGS

- The light should be installed by a professional electrician.
- Disconnect from the power system before handling the light.
- To clean the lamp, use a soft cloth dampened with water and, if necessary, neutral soap. Do not use alcohol or other solvents.

## HINWEISE

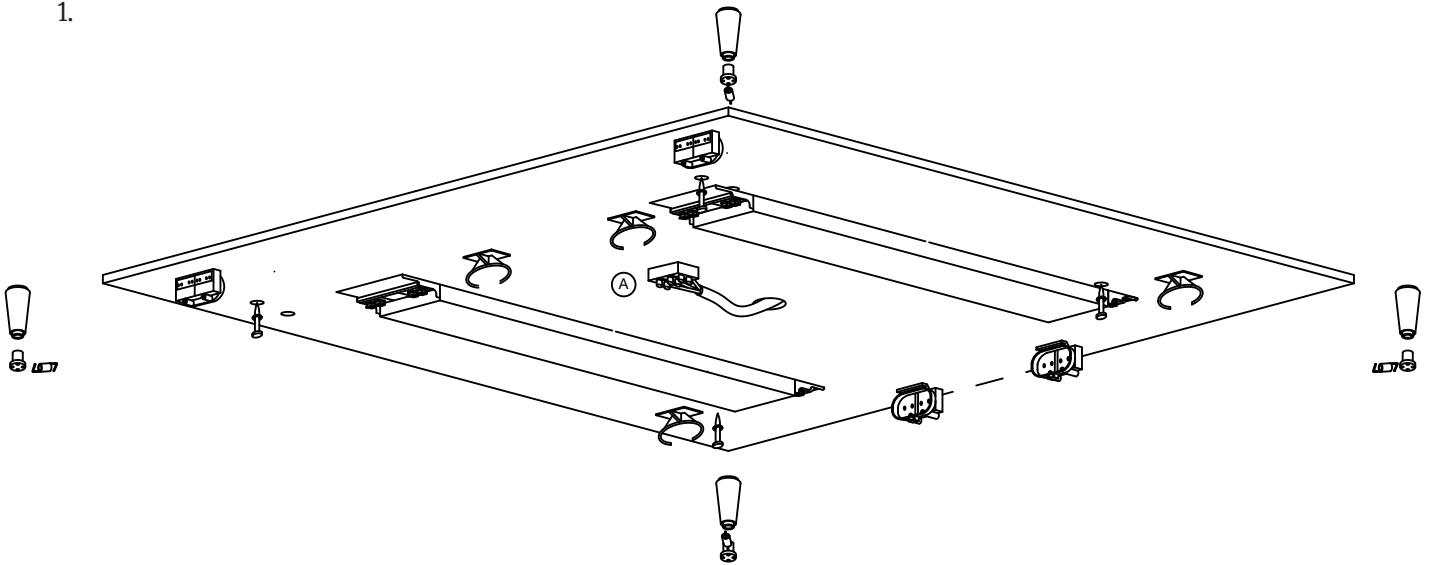
- Wir empfehlen, die Installation von einem Fachmann vornehmen zu lassen.
- Unterbrechen Sie die Verbindung zum Netz vor Beginn der Arbeiten.
- Zur Reinigung der Leuchte empfiehlt es sich, ein weiches, mit Wasser und, falls nötig, neutralem Reinigungsmittel befeuchtetes Tuch zu verwenden. Keinen Alkohol oder andere Lösungsmittel verwenden.

## Veroca 2 ELECTRONIC (2G11)

Miguel Ángel Ciganda

IP20 Clase I

1.



2.

Fig. 2

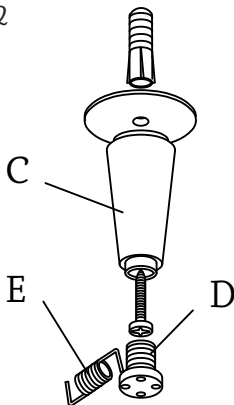
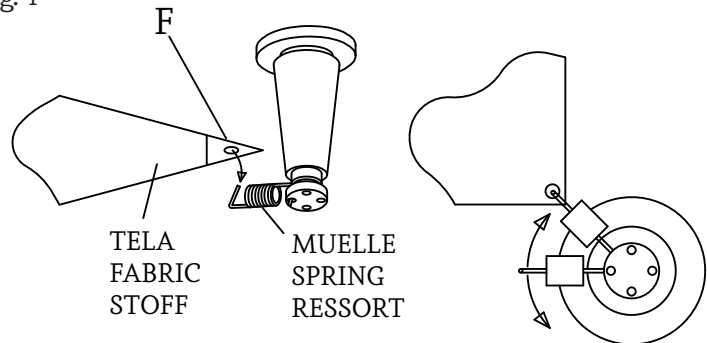


Fig. 4



1. Mediante tacos y tirafondos, colocar la placa en el lugar elegido. Hacer la conexión de red a la regleta A.  
2. Colocar los conos C mediante tacos y tirafondos, como indica la fig 2 y RESPETANDO las medidas que indica la fig 3. NOTA: Utilizar la plantilla para el cálculo de las distancias de los conos, teniendo cuidado de hacer bien tope en el borde de la placa (fig 3). Estas medidas son MUY IMPORTANTES para que la tela quede correctamente colocada.  
Roscar la tuerca soporta-muelles D en C, y meter el muelle E en uno de los agujeros.  
Colocar la tela metiendo los agujeros F en los extremos del muelle (fig 4).

1. Put plate A in the chosen place using blocks and lag screws. Connect plate A to jack strip B.  
2. Fix lampholders C using blocks and lag screws as per fig 2, CONSIDERING sizes as per fig 3. REMARK: Use the template in order to calculate right distances for lampholders. Be careful that an accurate plate stoppage is achieved as per fig 3. This sizes are VERY IMPORTANT to achieve a good fabric setting.  
Screw lamholder D into C, and insert spring E into one of the holes. Place the fabric by inserting holes F in the spring ends (fig 4).

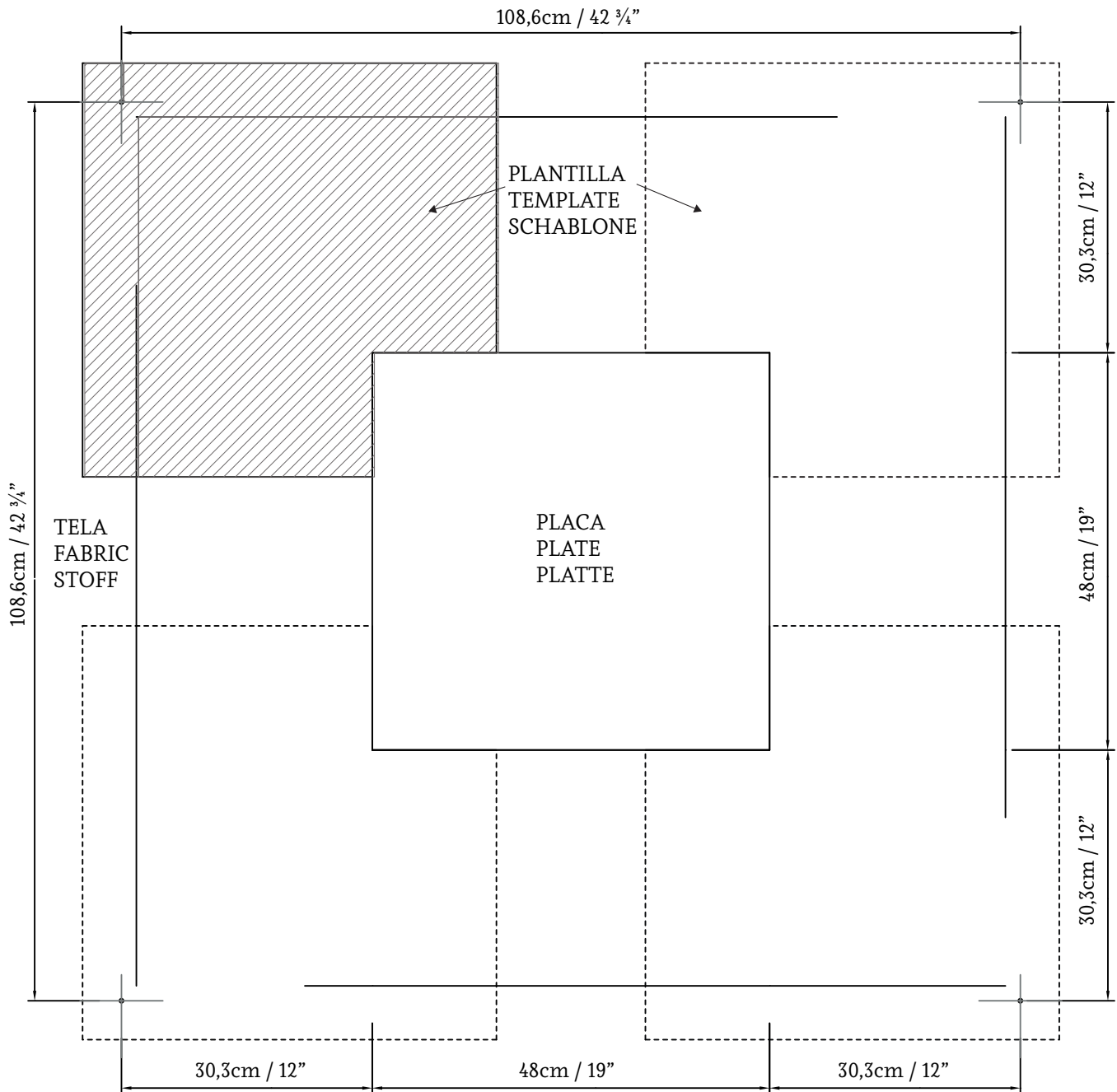
1. Die Platte A mit Hilfe der Dübel und Schrauben anbringen.  
Die Platte A an die Steckerleiste B anschließen.  
2. Die Lampensockel C mit Hilfe der Dübel und Schrauben im Sinne der Abbildung 2 unter BERÜCKSICHTIGUNG der in der Abbildung 3 angegebenen Abmessungen anbringen. HINWEIS: Verwenden Sie die Schablone (wobei darauf zu achten ist, einen sauberen Anschlag am Platterang im Sinne der Abbildung 3 herzustellen) zur berechnung des Abstandes zwischen den Lampensockeln. Diese Abmessungen sind sehr wichtig für das ordnungsgemäße Anbringen des Stoffes.  
Den Lampensockel D am Punkt C gewinden und die Feder in eines der Löcher einführen.  
Den Stoff durch die Löcher F an den Federenden stecken Abbildung 4.

## Veroca 2 ELECTRONIC (2G11)

Miguel Ángel Ciganda

IP20 Class I

Fig. 3



TELA / FABRIC / STOFF



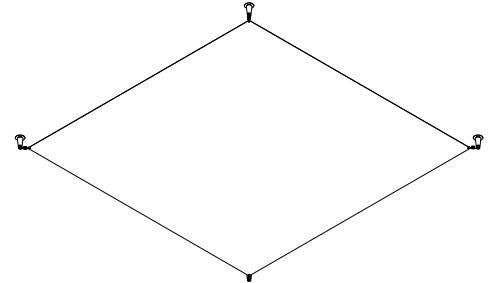
# B.lux

Instrucciones de montaje  
Assembly instructions  
Montageanleitungen

# Veroca

Miguel Ángel Ciganda

Veroca 2 ELECTRONIC (G5)



## ADVERTENCIAS

- Se recomienda que la instalación sea realizada por un profesional.
- Desconectar la conexión a red antes de ser manipulada.
- Para limpiar la luminaria, utilizar un paño suave humedecido con agua y, si fuera necesario, detergente neutro. No usar alcohol u otros disolventes.

## WARNINGS

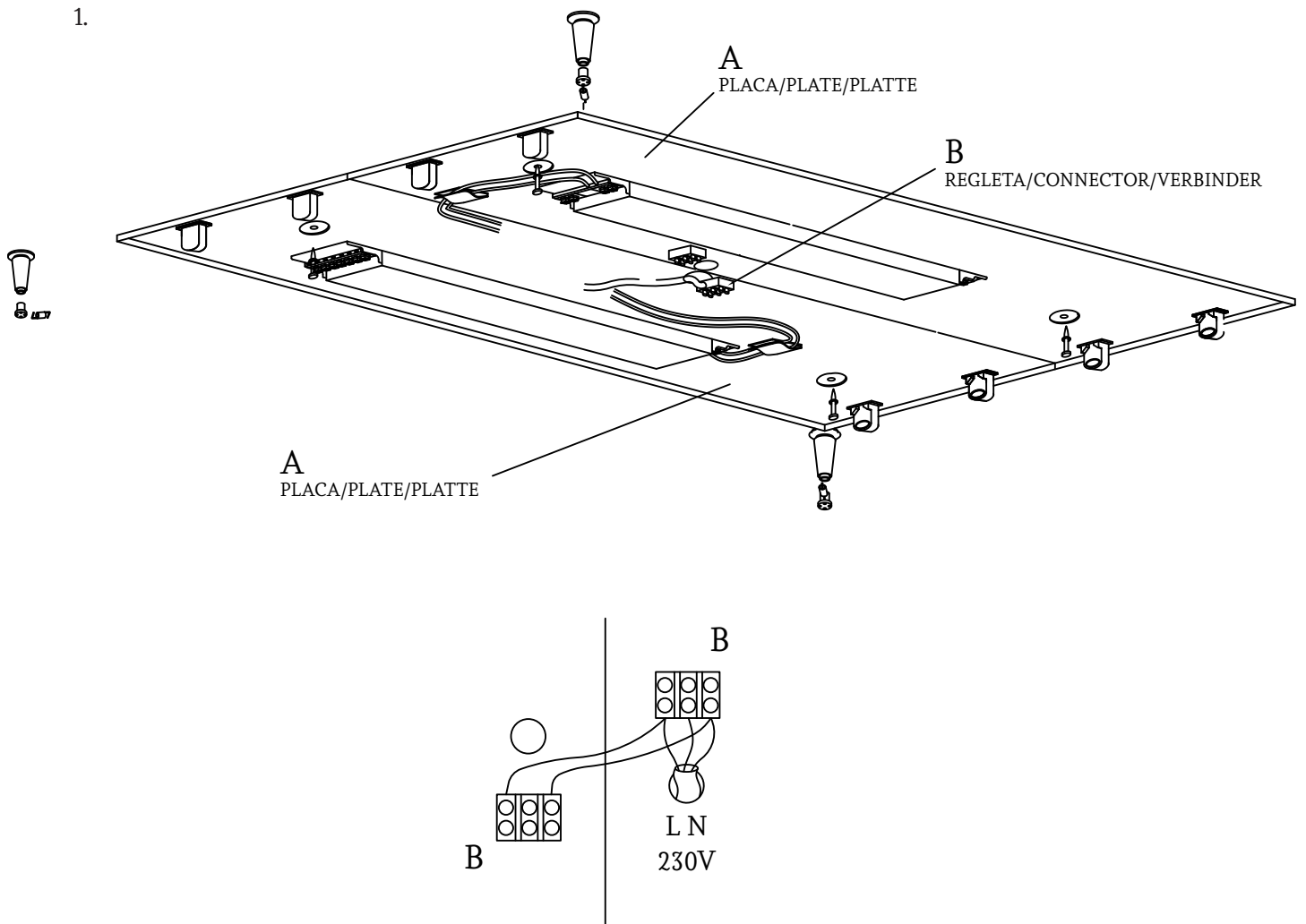
- The light should be installed by a professional electrician.
- Disconnect from the power system before handling the light.
- To clean the lamp, use a soft cloth dampened with water and, if necessary, neutral soap. Do not use alcohol or other solvents.

## HINWEISE

- Wir empfehlen, die Installation von einem Fachmann vornehmen zu lassen.
- Unterbrechen Sie die Verbindung zum Netz vor Beginn der Arbeiten.
- Zur Reinigung der Leuchte empfiehlt es sich, ein weiches, mit Wasser und, falls nötig, neutralem Reinigungsmittel befeuchtetes Tuch zu verwenden. Keinen Alkohol oder andere Lösungsmittel verwenden.

Decorative  
Lighting

**grupoblux.com**



1. Colocar las tres placas A mediante los tacos y los tirafondos. Conectar las dos placas A en las regletas B.  
2. Colocar los conos C mediante tacos y tirafondos, como indica la fig 2 y RESPETANDO las medidas que indica la fig 3. **NOTA:** Utilizar la plantilla para el cálculo de las distancias de los conos, teniendo cuidado de hacer bien tope en el borde de la placa (fig 3). Estas medidas son **MUY IMPORTANTES** para que la tela quede correctamente colocada.  
Roscar la tuerca soporta-muelles D en C, y meter el muelle E en uno de los agujeros.  
Colocar la tela metiendo los agujeros F en los extremos del muelle (fig 4).

1. Put the plates A in the chosen place, using blocks and lag screws. Connect the plates A to jack strip B.  
2. Fix lampholders C using blocks and lag screws as per fig 2, **CONSIDERING** sizes as per fig 3. **REMARK:** Use the template in order to calculate right distances for lampholders. Be careful that an accurate plate stoppage is achieved as per fig 3. This sizes are **VERY IMPORTANT** to achieve a good fabric setting.  
Screw lamholder D into C, and insert spring E into one of the holes. Place the fabric by inserting holes F in the spring ends (fig 4).

1. Die beiden Platten A mit Hilfe der Dübel und Schrauben anbringen. Die beiden Platten A an die Steckerleisten B anschliessen.  
2. Die Lampensockel C mit Hilfe der Dübel und Schrauben im Sinne der Abbildung 2 unter **BERÜCKSICHTIGUNG** der in der Abbildung 3 angegebenen Abmessungen anbringen. **HINWEIS:** Verwenden Sie die Schablone (wobei darauf zu achten ist, einen sauberen Anschlag am Platterang im Sinne der Abbildung 3 herzustellen) zur Berechnung des Abstandes zwischen den Lampensockeln. Diese Abmessungen sind sehr wichtig für das ordnungsgemäße Anbringen des Stoffes.  
Den Lampensockel D am Punkt C gewinden und die Feder in eines der Löcher einführen.  
Den Stoff durch die Löcher F an den Federenden stecken Abbildung 4.

## Veroca 2 ELECTRONIC (G5)

Miguel Ángel Ciganda

IP20 Clase I

2.

Fig. 2

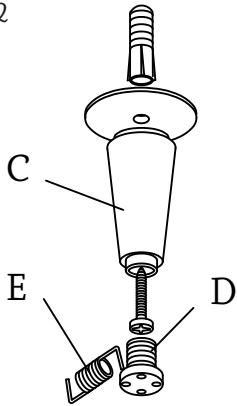


Fig. 4

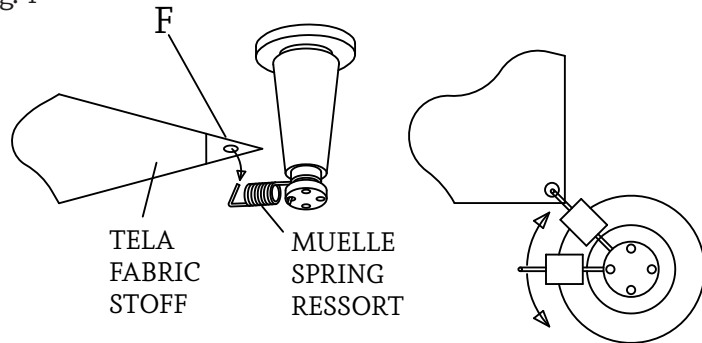
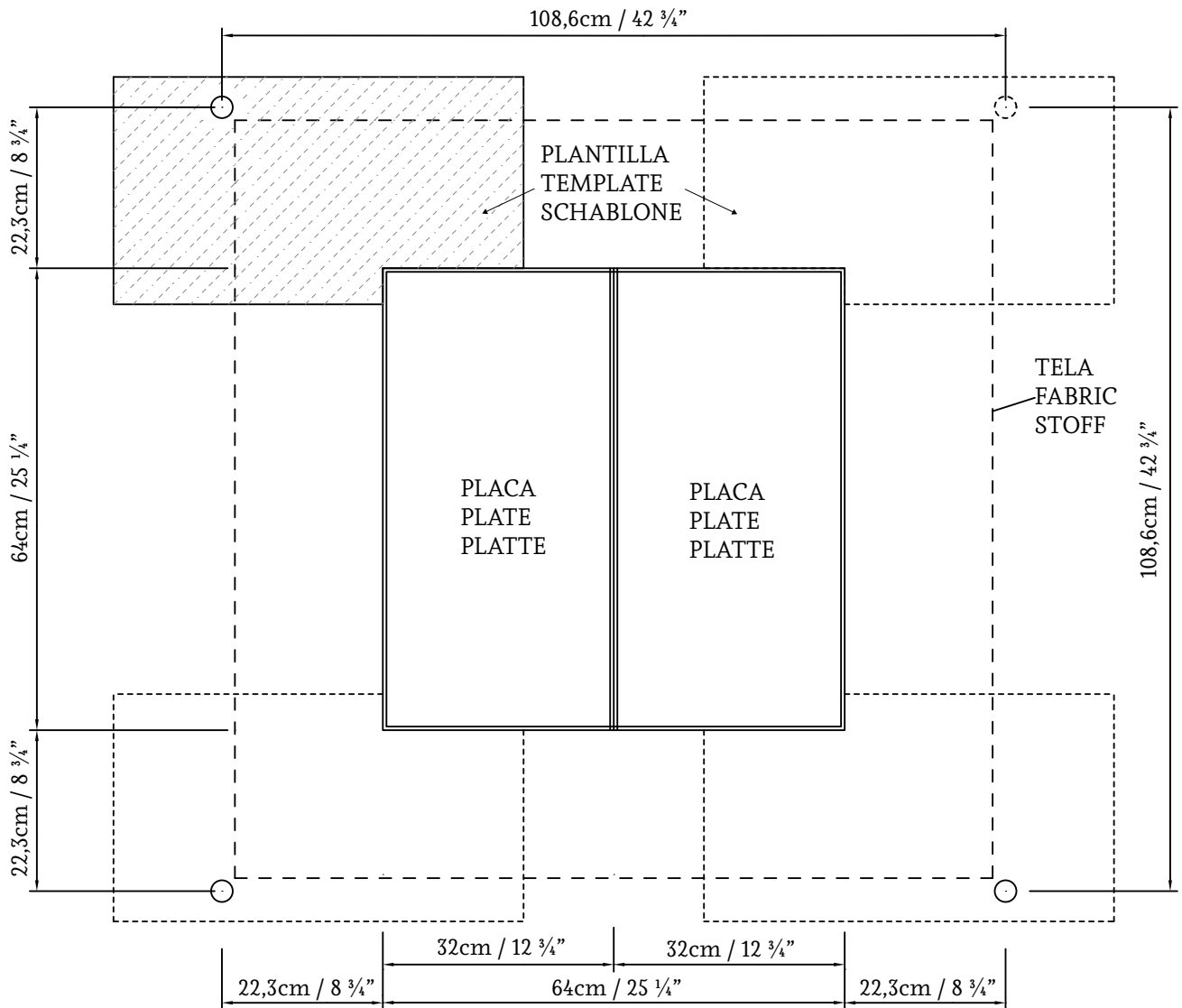


Fig.3



TELA / FABRIC / STOFF

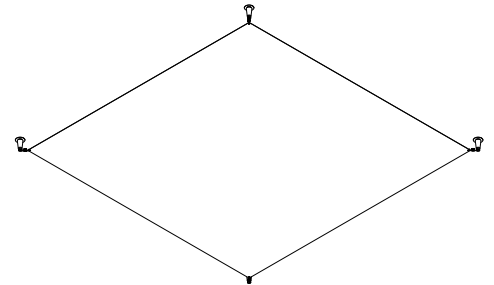




# Veroca

Miguel Ángel Ciganda

Veroca 2 DIM PUSH/DALI (2G11)



## ADVERTENCIAS

- Se recomienda que la instalación sea realizada por un profesional.
- Desconectar la conexión a red antes de ser manipulada.
- Para limpiar la luminaria, utilizar un paño suave humedecido con agua y, si fuera necesario, detergente neutro. No usar alcohol u otros disolventes.
- Para la opción de regulación con Casambi, descargar la aplicación. Para más información ir a la web [www.casambi.com](http://www.casambi.com)

## WARNINGS

- The light should be installed by a professional electrician.
- Disconnect from the power system before handling the light.
- To clean the lamp, use a soft cloth dampened with water and, if necessary, neutral soap. Do not use alcohol or other solvents.
- To use the dimming option with Casambi, please download the app. For more information, visit [www.casambi.com](http://www.casambi.com).

## HINWEISE

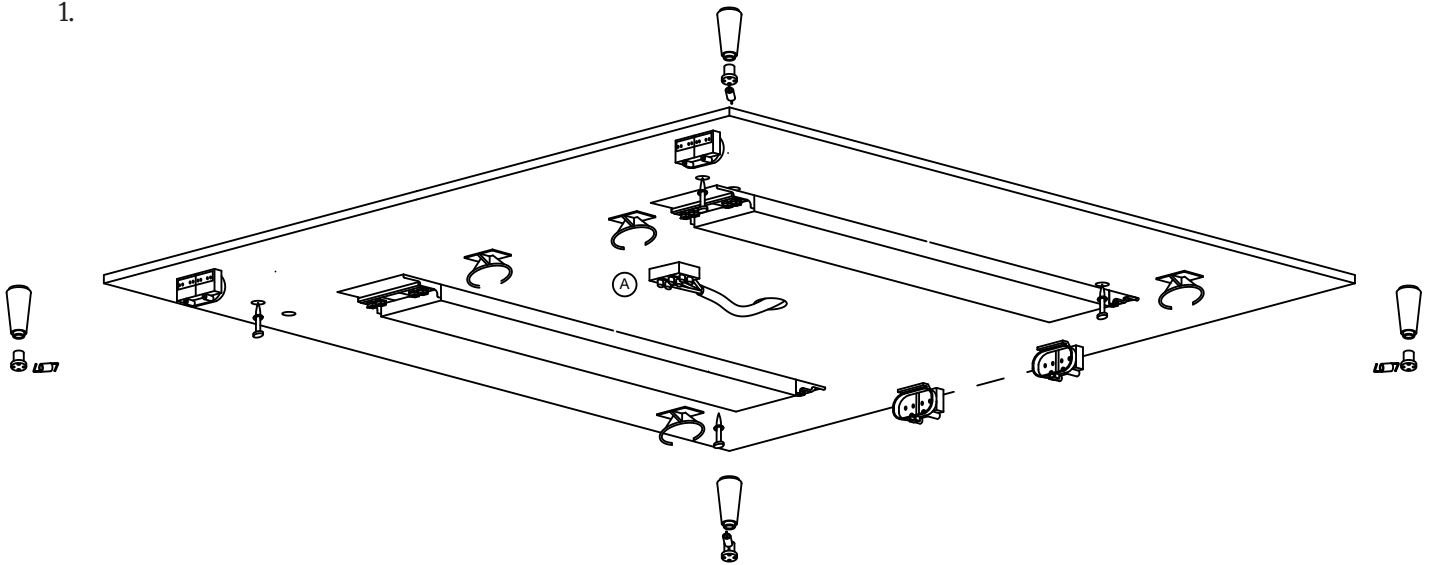
- Wir empfehlen, die Installation von einem Fachmann vornehmen zu lassen.
- Unterbrechen Sie die Verbindung zum Netz vor Beginn der Arbeiten.
- Zur Reinigung der Leuchte empfiehlt es sich, ein weiches, mit Wasser und, falls nötig, neutralem Reinigungsmittel befeuchtetes Tuch zu verwenden. Keinen Alkohol oder andere Lösungsmittel verwenden.
- Für die Anwendung des Licht-Kontroll-Systems Casambi die App herunterladen. Für weitere Informationen besuchen Sie die Webseite [www.casambi.com](http://www.casambi.com)

## Veroca 2 DIM PUSH/DALI (2G11)

Miguel Ángel Ciganda

IP20 Clase I

1.



2.

Fig. 2

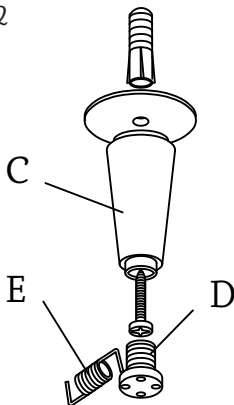
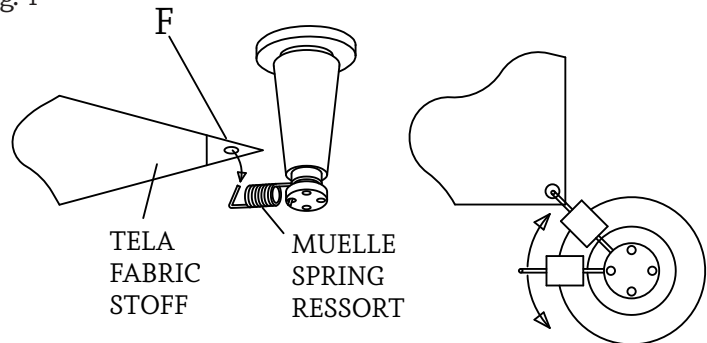


Fig. 4



1. Mediante tacos y tirafondos, colocar la placa en el lugar elegido. Hacer la conexión de red a la regleta A.  
2. Colocar los conos C mediante tacos y tirafondos, como indica la fig 2 y RESPETANDO las medidas que indica la fig 3. NOTA: Utilizar la plantilla para el cálculo de las distancias de los conos, teniendo cuidado de hacer bien tope en el borde de la placa (fig 3). Estas medidas son MUY IMPORTANTES para que la tela quede correctamente colocada.  
Roscar la tuerca soporta-muelles D en C, y meter el muelle E en uno de los agujeros.  
Colocar la tela metiendo los agujeros F en los extremos del muelle (fig 4).

1. Put plate A in the chosen place using blocks and lag screws. Connect plate A to jack strip B.  
2. Fix lampholders C using blocks and lag screws as per fig 2, CONSIDERING sizes as per fig 3. REMARK: Use the template in order to calculate right distances for lampholders. Be careful that an accurate plate stoppage is achieved as per fig 3. This sizes are VERY IMPORTANT to achieve a good fabric setting.  
Screw lamholder D into C, and insert spring E into one of the holes. Place the fabric by inserting holes F in the spring ends (fig 4).

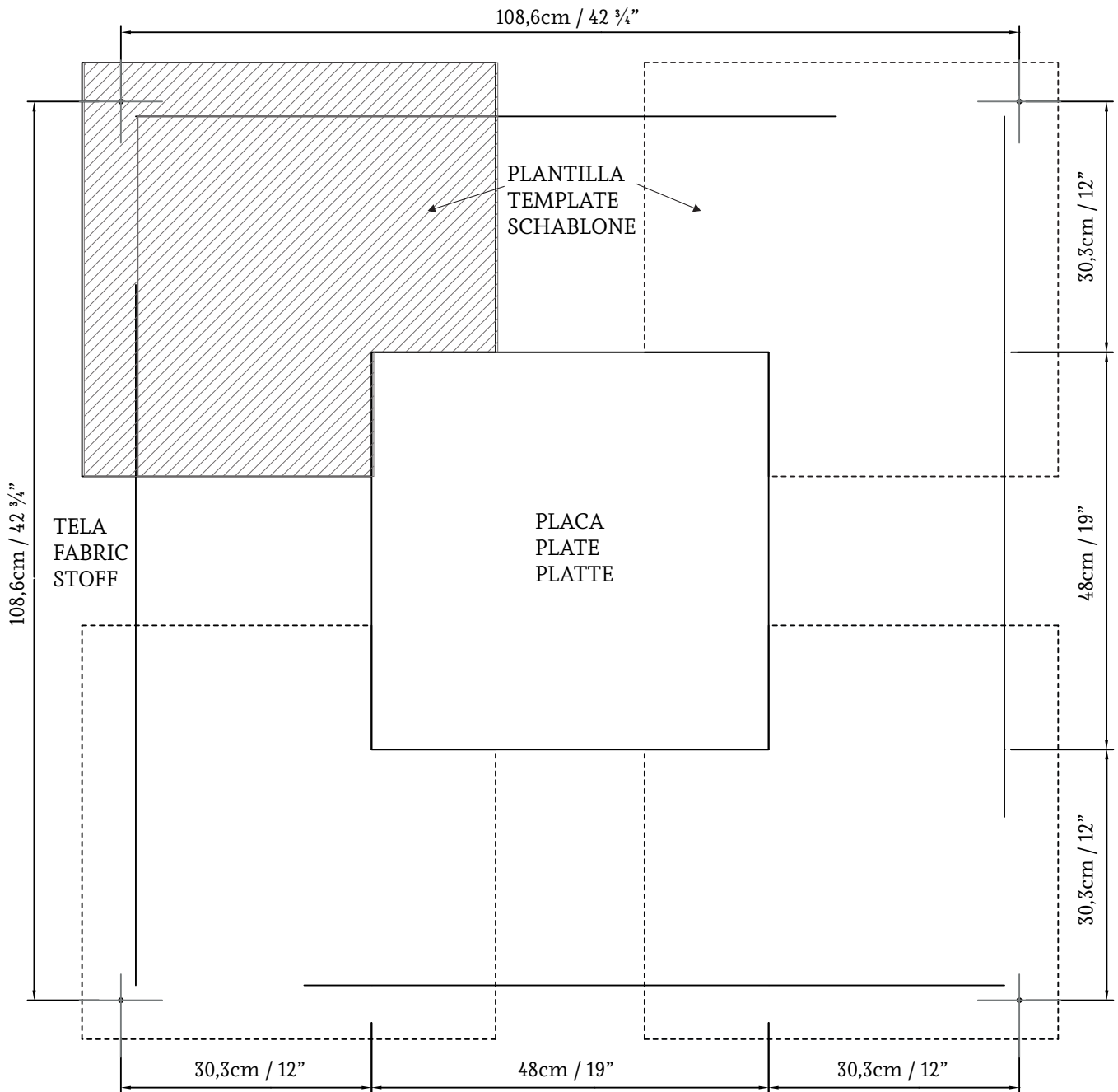
1. Die Platte A mit Hilfe der Dübel und Schrauben anbringen.  
Die Platte A an die Steckerleiste B anschließen.  
2. Die Lampensockel C mit Hilfe der Dübel und Schrauben im Sinne der Abbildung 2 unter BERÜCKSICHTIGUNG der in der Abbildung 3 angegebenen Abmessungen anbringen. HINWEIS: Verwenden Sie die Schablone (wobei darauf zu achten ist, einen sauberen Anschlag am Platterang im Sinne der Abbildung 3 herzustellen) zur berechnung des Abstandes zwischen den Lampensockeln. Diese Abmessungen sind sehr wichtig für das ordnungsgemäße Anbringen des Stoffes.  
Den Lampensockel D am Punkt C gewinden und die Feder in eines der Löcher einführen.  
Den Stoff durch die Löcher F an den Federenden stecken Abbildung 4.

## Veroca 2 DIM PUSH/DALI (2G11)

Miguel Ángel Ciganda

IP20 Class I

Fig. 3



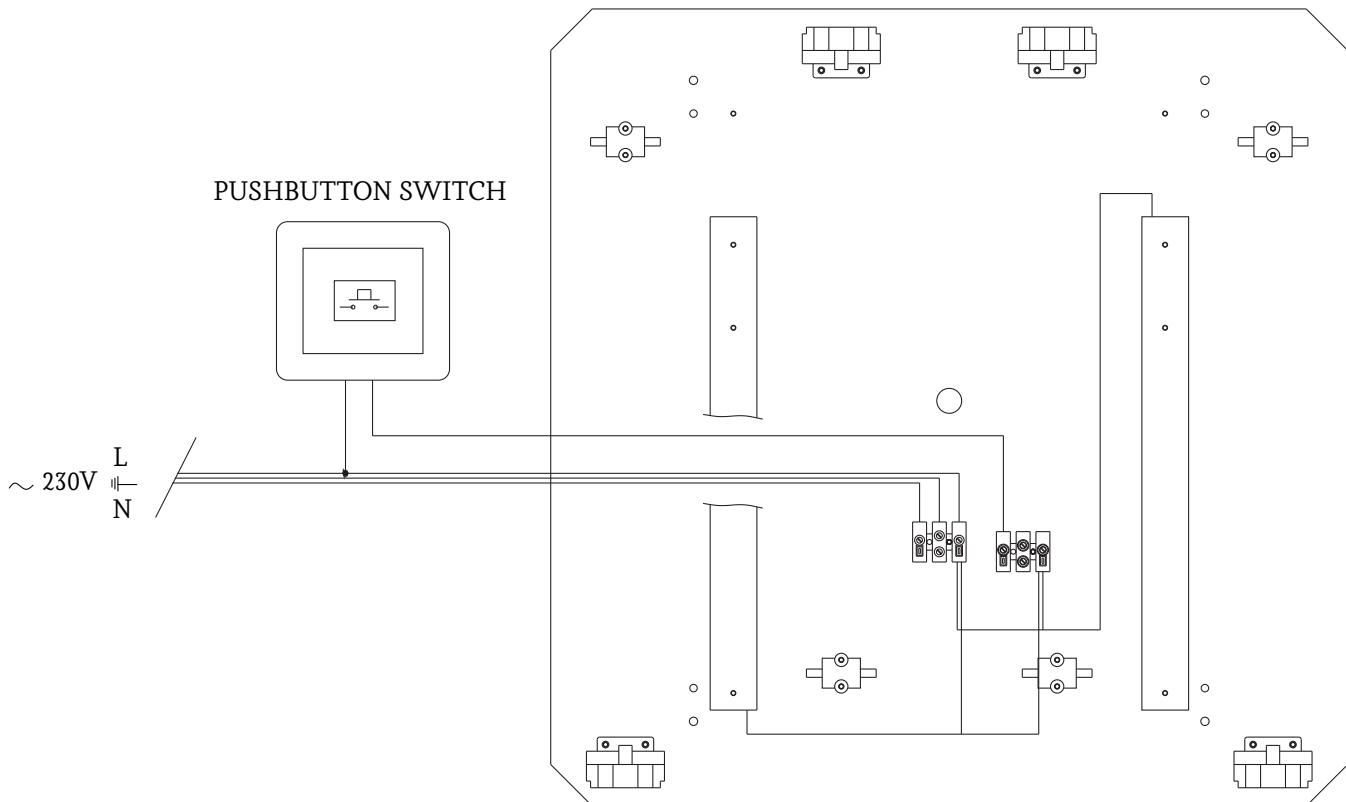
TELA / FABRIC / STOFF



## Veroca 2 DIM PUSH/DALI (2G11)

Miguel Ángel Ciganda

IP20 Clase I



En caso de regulación Dali: Quitar el cable azul que puentea la regletas. Las conexiones Dali se harán en la regleta de regulación DIM.

### CONEXIONADO DE LA LUMINARIA:

En la instalación será necesario hacer llegar a la luminaria cuatro cables, de los que tres salen directamente de la tensión de red, y uno del pulsador.

In the event of Dali regulation: Disconnect blue cable. Make Dali connections on regulation strip (DIM).

### LAMP CONNECTION:

During the installation process 4 wires will be necessary to be driven to the lamp. Three of them are connected directly to the lamp (line, neutral and earth) and the last one is the switched line.

Falls Dali Regulierung: Blau Kabel abschalten. Dali Verbindungen auf Regulierung-Verbindung machen (DIM).

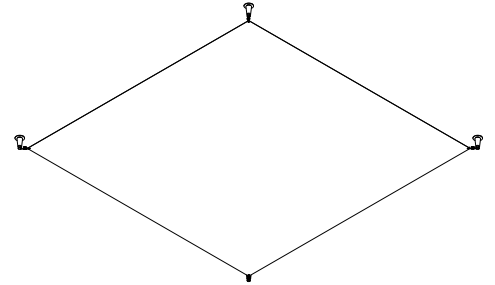
### SCHALTUNG DES BELEUCHTUNGSKÖRPERS:

In der Installation man nützt 4 kablenn: 3 kommen direktlich aus dem Stromnetz und 1 aus dem Schluger.

# Veroca

Veroca 2 DIM 1-10V (G5)

Miguel Ángel Ciganda



## ADVERTENCIAS

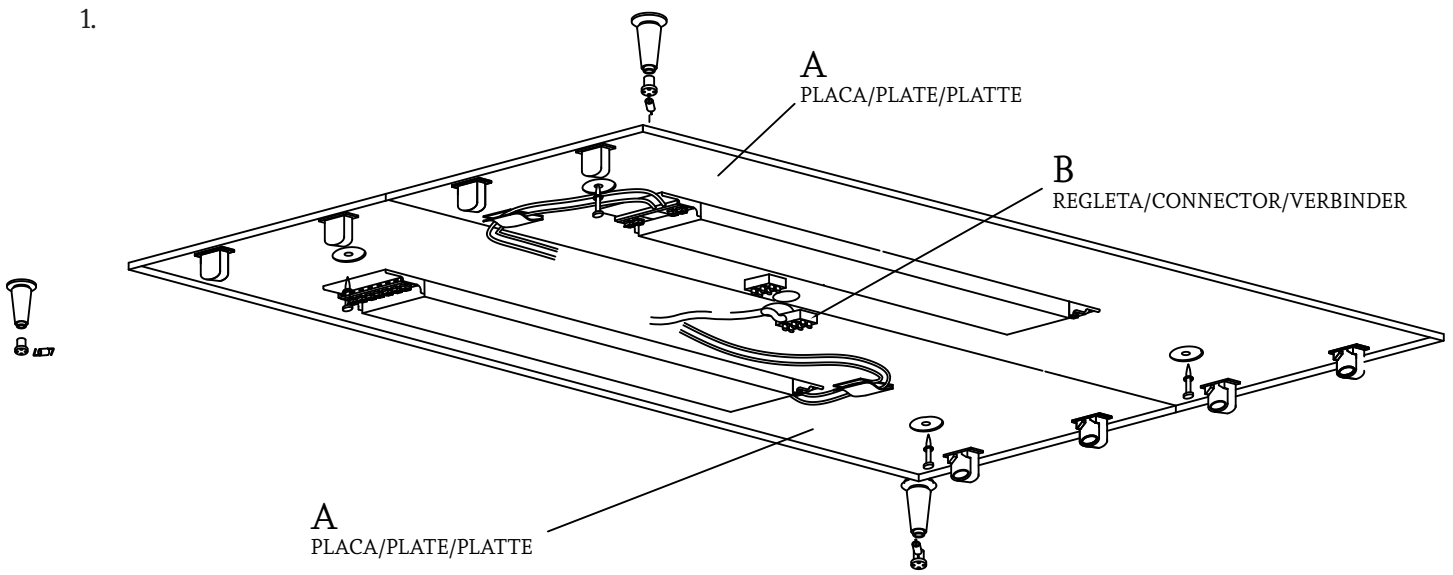
- Se recomienda que la instalación sea realizada por un profesional.
- Desconectar la conexión a red antes de ser manipulada.
- Para limpiar la luminaria, utilizar un paño suave humedecido con agua y, si fuera necesario, detergente neutro. No usar alcohol u otros disolventes.
- Para la opción de regulación con Casambi, descargar la aplicación. Para más información ir a la web [www.casambi.com](http://www.casambi.com)

## WARNINGS

- The light should be installed by a professional electrician.
- Disconnect from the power system before handling the light.
- To clean the lamp, use a soft cloth dampened with water and, if necessary, neutral soap. Do not use alcohol or other solvents.
- To use the dimming option with Casambi, please download the app. For more information, visit [www.casambi.com](http://www.casambi.com).

## HINWEISE

- Wir empfehlen, die Installation von einem Fachmann vornehmen zu lassen.
- Unterbrechen Sie die Verbindung zum Netz vor Beginn der Arbeiten.
- Zur Reinigung der Leuchte empfiehlt es sich, ein weiches, mit Wasser und, falls nötig, neutralem Reinigungsmittel befeuchtetes Tuch zu verwenden. Keinen Alkohol oder andere Lösungsmittel verwenden.
- Für die Anwendung des Licht-Kontroll-Systems Casambi die App herunterladen. Für weitere Informationen besuchen Sie die Webseite [www.casambi.com](http://www.casambi.com)



2.

Fig. 2

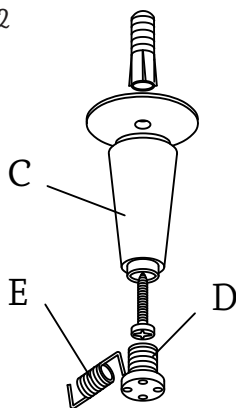
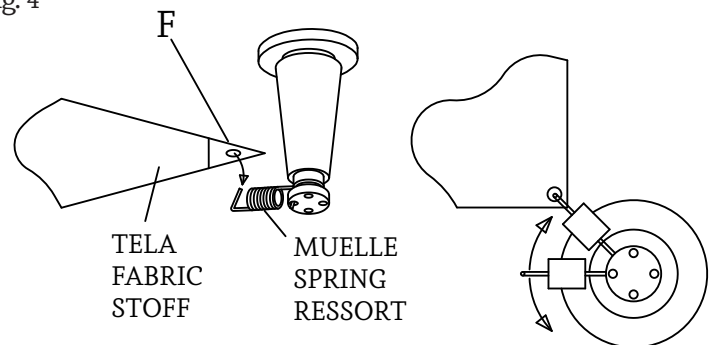


Fig. 4

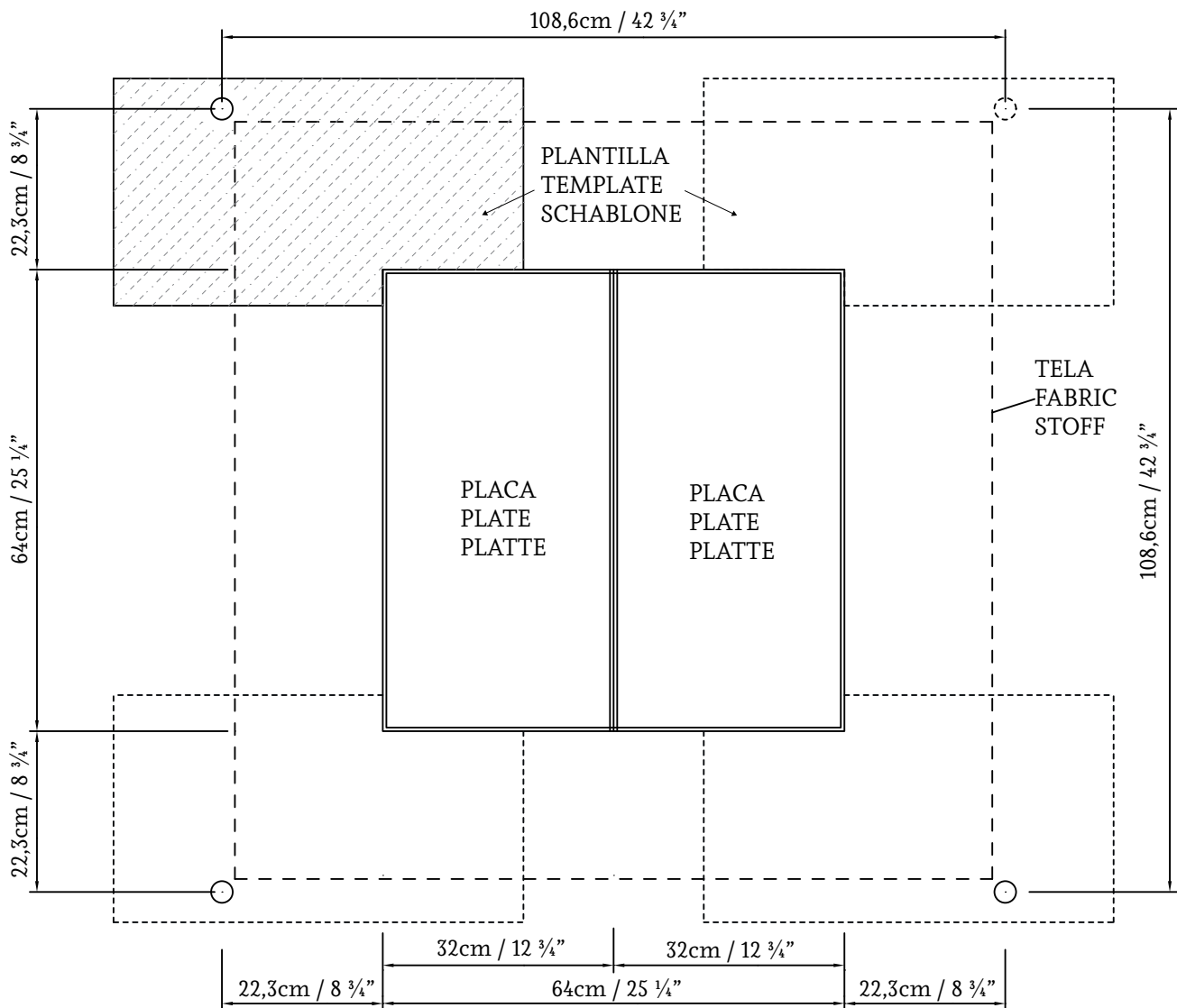


1. Colocar las tres placas A mediante los tacos y los tirafondos. Conectar las dos placas A en las regletas B.  
Conectar las dos reactancias, tal y como se ve en la fig 7.  
2. Colocar los conos C mediante tacos y tirafondos, como indica la fig 2 y RESPETANDO las medidas que indica la fig 3. **NOTA:** Utilizar la plantilla para el cálculo de las distancias de los conos, teniendo cuidado de hacer bien tope en el borde de la placa (fig 3). Estas medidas son **MUY IMPORTANTES** para que la tela quede correctamente colocada.  
Roscar la tuerca soporta-muelles D en C, y meter el muelle E en uno de los agujeros.  
Colocar la tela metiendo los agujeros F en los extremos del muelle (fig 4).

1. Put the plates A in the chosen place, using blocks and lag screws. Connect the plates A to jack strip B. Connect both ballasts, as indicated in fig 7.  
2. Fix lampholders C using blocks and lag screws as per fig 2, **CONSIDERING** sizes as per fig 3. **REMARK:** Use the template in order to calculate right distances for lampholders. Be careful that an accurate plate stoppage is achieved as per fig 3. This sizes are **VERY IMPORTANT** to achieve a good fabric setting.  
Screw lamholder D into C, and insert spring E into one of the holes. Place the fabric by inserting holes F in the spring ends (fig 4).

1. Die beiden Platten A mit Hilfe der Dübel und Schrauben anbringen. Die beiden Platten A an die Steckerleisten B anschliessen.  
Die beide Vorschaltgeräte wie in den Bild 7 einschalten.  
2. Die Lampensockel C mit Hilfe der Dübel und Schrauben im Sinne der Abbildung 2 unter **BERÜCKSICHTIGUNG** der in der Abbildung 3 angegebenen Abmessungen anbringen. **HINWEIS:** Verwenden Sie die Schablone (wobei darauf zu achten ist, einen sauberen Anschlag am Platterang im Sinne der Abbildung 3 herzustellen) zur berechnung des Abstandes zwischen den Lampensockeln. Diese Abmessungen sind sehr wichtig für das ordnungsgemäße Anbringen des Stoffes.  
Den Lampensockel D am Punkt C gewinden und die Feder in eines der Löcher einführen.  
Den Stoff durch die Löcher F an den Federenden stecken Abbildung 4.

Fig.3



TELA / FABRIC / STOFF



## Veroca 2 DIM 1-10V (G5)

Miguel Ángel Ciganda

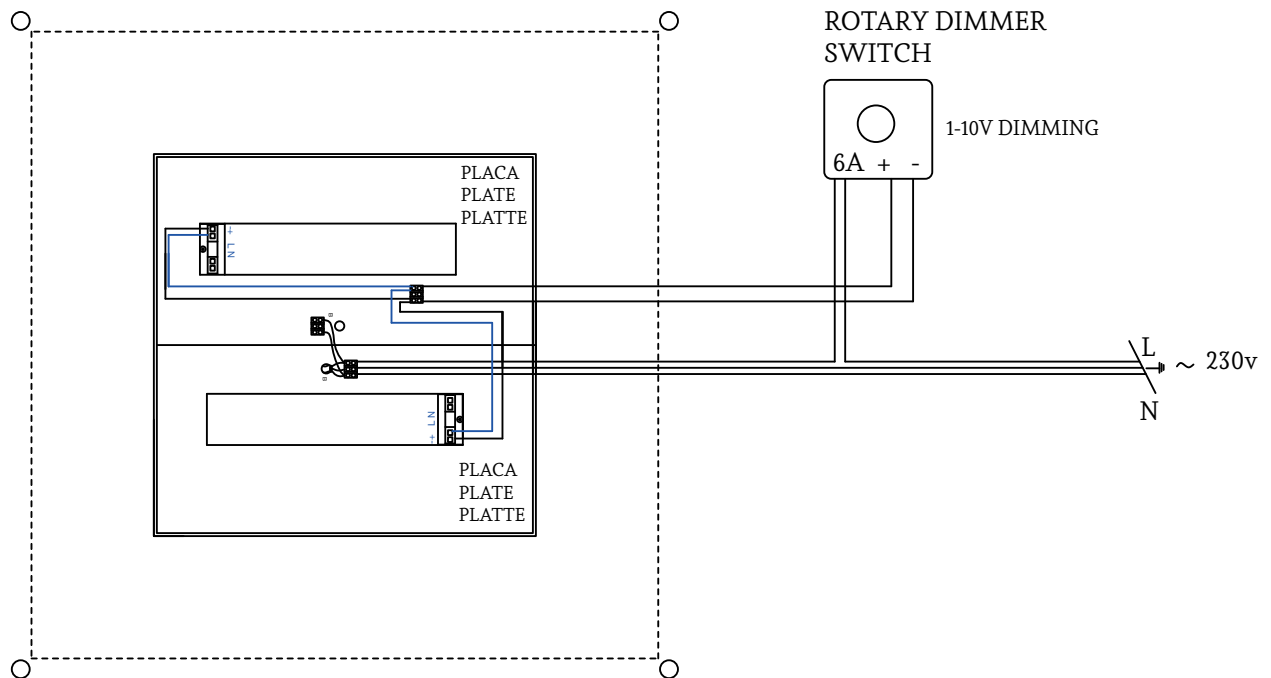
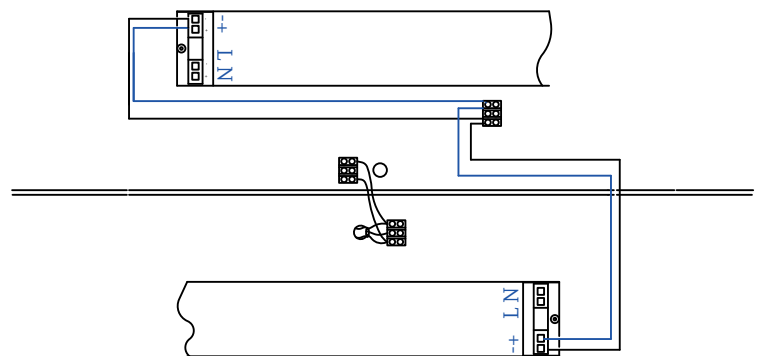
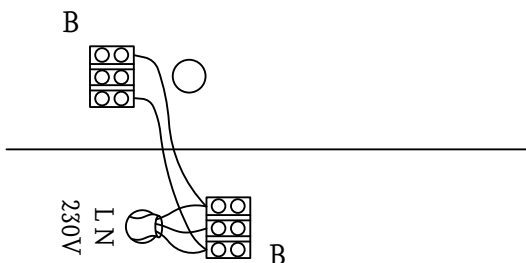


Fig.6 CONNECTION

Fig.7 DIMMING



### CONEXIONADO DE LA LUMINARIA:

1. La luminaria dispone de dos placas que se conectarán mediante un puente realizado entre las regletas B (fig 6).
2. Haremos uso de una tercera regleta para interconectar la regulación de las reactancias, tal y como se indica en la fig 7.
3. En la instalación será necesario hacer llegar a la luminaria 5 cables, de los cuales 2 salen directamente del potenciómetro (+,-) y los otros 3 son los de tensión de red (ver esquema).

### LAMP CONNECTION:

1. The lamp has two plates to be connected using a bridge between strips B (see fig 6).
2. A third strip is to be used to interconnect the reactance control as shown in fig 7.
3. 5 wires must reach the lamp, 2 of which come directly from the potentiometer (+,-) and the other 3 from the a.c. voltage (see diagram).

### SCHALTUNG DES BELEUCHTUNGSKÖRPERS:

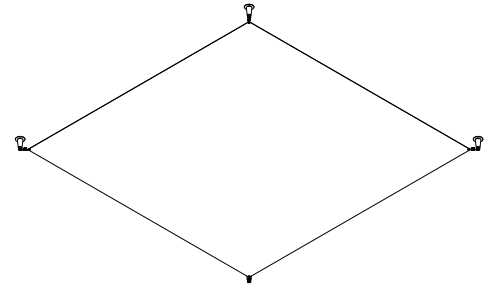
1. Der Beleuchtungskörper verfügt über zwei Platinen, die mit einer zwischen den Klemmen B vorgenommenen Brücke anzuschließen sind (siehe Abb 6).
2. Entsprechend den Hinweisen in Abb 7 wird zur Zusammenschaltung der Reaktanzen eine dritte Klemme gebraucht.
3. Bei der Installation müssen zu dem Beleuchtungskörper fünf Kabel führen, von denen zwei direkt aus dem Potentiometer (+,-) kommen und die übrigen drei der Netzspannung vorbehalten sind (siehe Schaltbild).



# Veroca

Miguel Ángel Ciganda

Veroca 2 LED DIM PUSH DALI



## ADVERTENCIAS

- Se recomienda que la instalación sea realizada por un profesional.
- Desconectar la conexión a red antes de ser manipulada.
- La fuente de luz de esta luminaria debe reemplazarse únicamente por el fabricante o su servicio técnico, o por una persona cualificada equivalente con objeto de evitar cualquier riesgo.
- Para limpiar la luminaria, utilizar un paño suave humedecido con agua y, si fuera necesario, detergente neutro. No usar alcohol u otros disolventes.
- Para la opción de regulación con Casambi, descargar la aplicación. Para más información ir a la web [www.casambi.com](http://www.casambi.com)

## WARNINGS

- The light should be installed by a professional electrician.
- Disconnect from the power system before handling the light.
- The light source of this lamp should only be replaced by the manufacturer, its technical service or a similarly qualified person, in order to prevent risks.
- To clean the lamp, use a soft cloth dampened with water and, if necessary, neutral soap. Do not use alcohol or other solvents.
- To use the dimming option with Casambi, please download the app. For more information, visit [www.casambi.com](http://www.casambi.com).

## HINWEISE

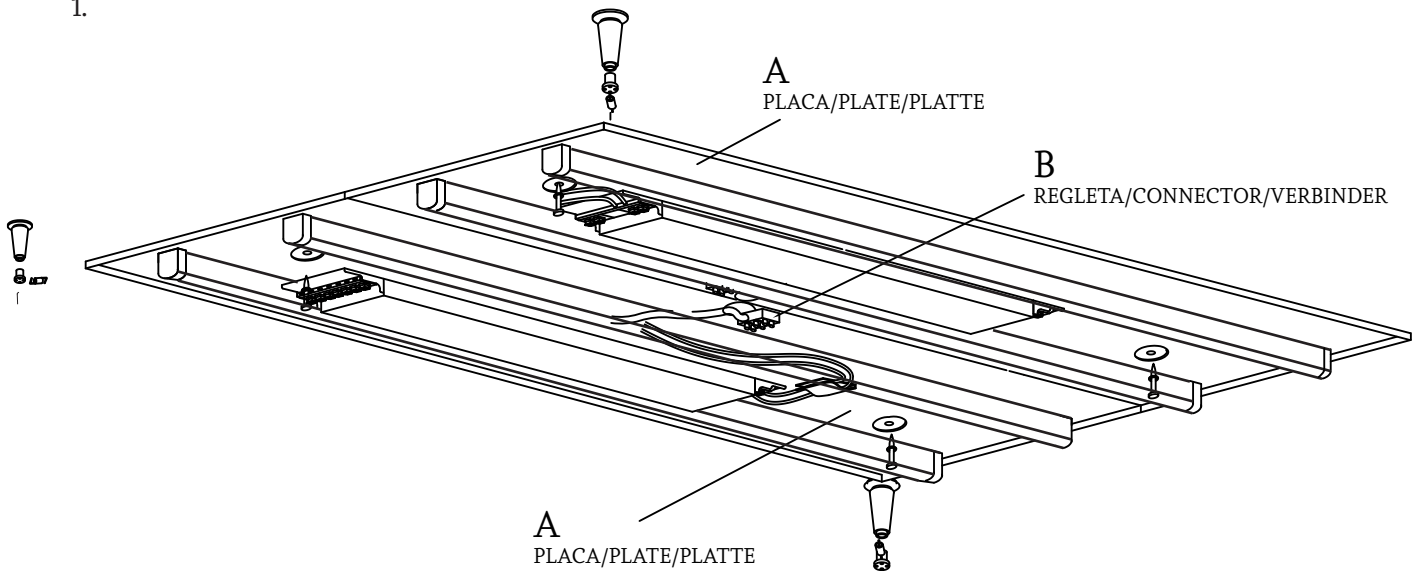
- Wir empfehlen, die Installation von einem Fachmann vornehmen zu lassen.
- Unterbrechen Sie die Verbindung zum Netz vor Beginn der Arbeiten.
- Die Lichtquelle dieser Leuchte darf ausschließlich vom Hersteller oder dessen technischem Dienst bzw. einer Person mit vergleichbaren Qualifikationen ausgetauscht werden, um jedwedes Risiko zu vermeiden.
- Zur Reinigung der Leuchte empfiehlt es sich, ein weiches, mit Wasser und, falls nötig, neutralem Reinigungsmittel befeuchtetes Tuch zu verwenden. Keinen Alkohol oder andere Lösungsmittel verwenden.
- Für die Anwendung des Licht-Kontroll-Systems Casambi die App herunterladen. Für weitere Informationen besuchen Sie die Webseite [www.casambi.com](http://www.casambi.com)

## Veroca 2 LED DIM PUSH-DALI

Miguel Ángel Ciganda

IP20 Clase I

1.



2.

Fig. 2

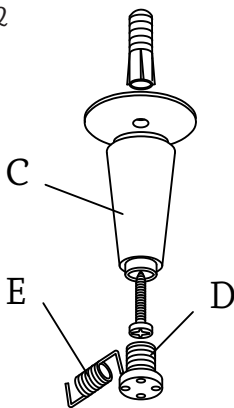
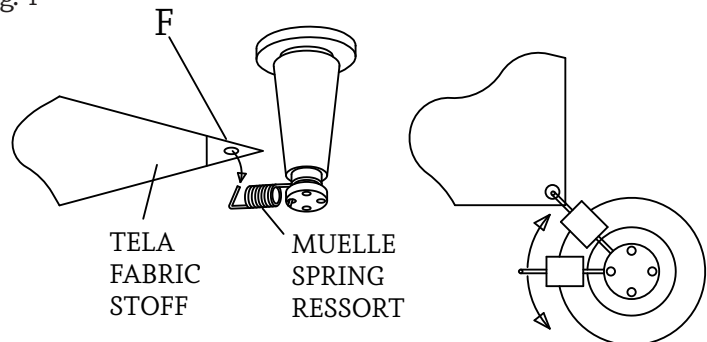


Fig. 4



1. Colocar las placas A mediante los tacos y los tirafondos. Conectar las placas A en las regletas B. Conectar las dos reactancias.  
2. Colocar los conos C mediante tacos y tirafondos, como indica la fig 2 y RESPETANDO las medidas que indica la fig 3. **NOTA:** Utilizar la plantilla para el cálculo de las distancias de los conos, teniendo cuidado de hacer bien tope en el borde de la placa (fig 3). Estas medidas son **MUY IMPORTANTES** para que la tela quede correctamente colocada.  
Roscar la tuerca soporta-muelles D en C, y meter el muelle E en uno de los agujeros.  
Colocar la tela metiendo los agujeros F en los extremos del muelle (fig 4).

1. Put the plates A in the chosen place, using blocks and lag screws. Connect the plates A to jack strip B. Connect both ballasts.  
2. Fix lampholders C using blocks and lag screws as per fig 2, **CONSIDERING** sizes as per fig 3. **REMARK:** Use the template in order to calculate right distances for lampholders. Be careful that an accurate plate stoppage is achieved as per fig 3. This sizes are **VERY IMPORTANT** to achieve a good fabric setting.  
Screw lamholder D into C, and insert spring E into one of the holes. Place the fabric by inserting holes F in the spring ends (fig 4).

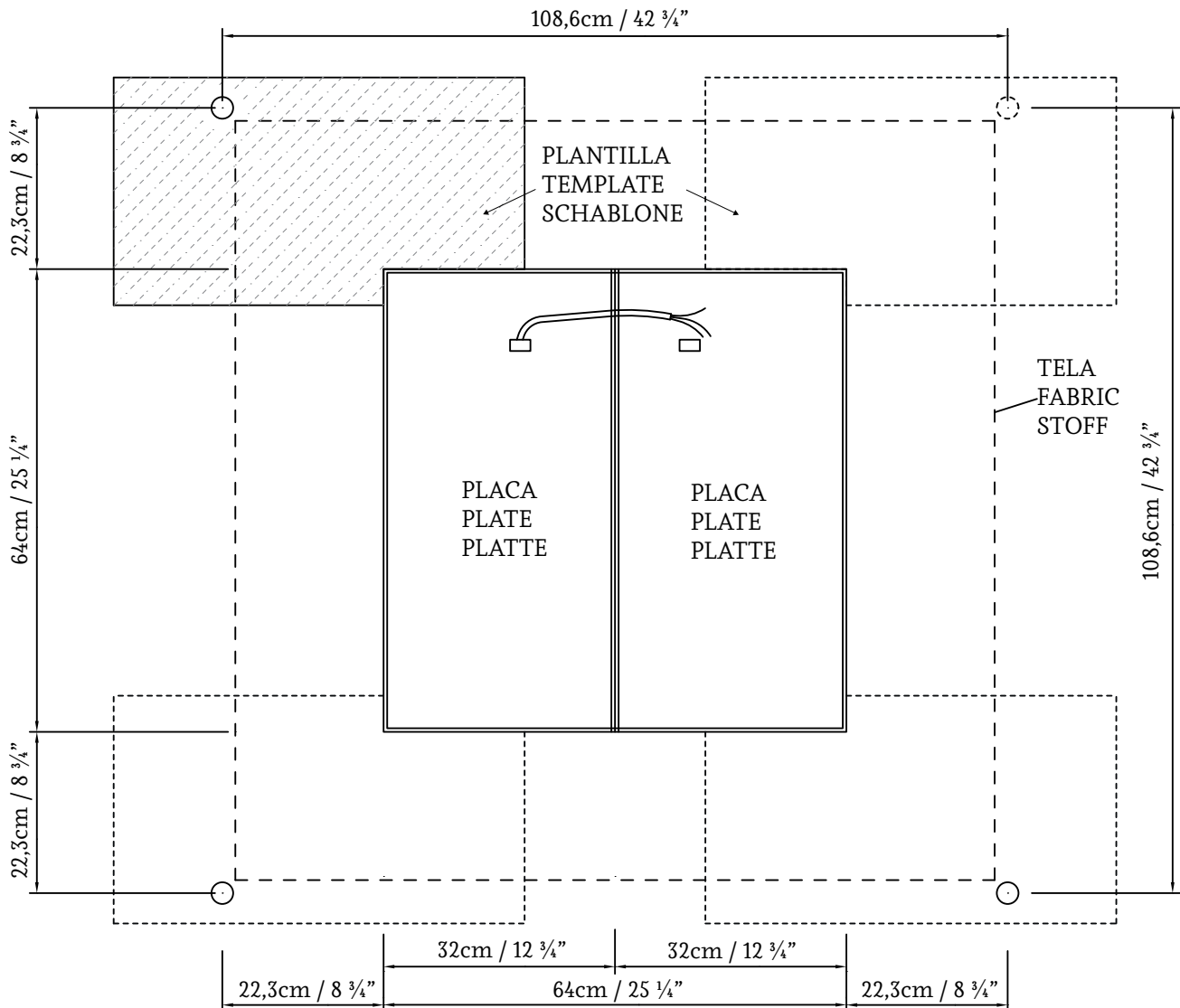
1. Die Platten A mit Hilfe der Dübel und Schrauben anbringen. Die Platten A an die Steckerleisten B anschließen.  
Die beide Vorschaltgeräte einschalten.  
2. Die Lampensockel C mit Hilfe der Dübel und Schrauben im Sinne der Abbildung 2 unter **BERÜCKSICHTIGUNG** der in der Abbildung 3 angegebenen Abmessungen anbringen. **HINWEIS:** Verwenden Sie die Schablone (wobei darauf zu achten ist, einen sauberen Anschlag am Platterang im Sinne der Abbildung 3 herzustellen) zur Berechnung des Abstandes zwischen den Lampensockeln. Diese Abmessungen sind sehr wichtig für das ordnungsgemäße Anbringen des Stoffes.  
Den Lampensockel D am Punkt C gewinden und die Feder in eines der Löcher einführen.  
Den Stoff durch die Löcher F an den Federenden stecken Abbildung 4.

## Veroca 2 LED DIM PUSH-DALI

Miguel Ángel Ciganda

IP20 Clase I

Fig.3



TELA / FABRIC / STOFF



## Veroca 2 LED DIM PUSH-DALI

Miguel Ángel Ciganda

Fig.6

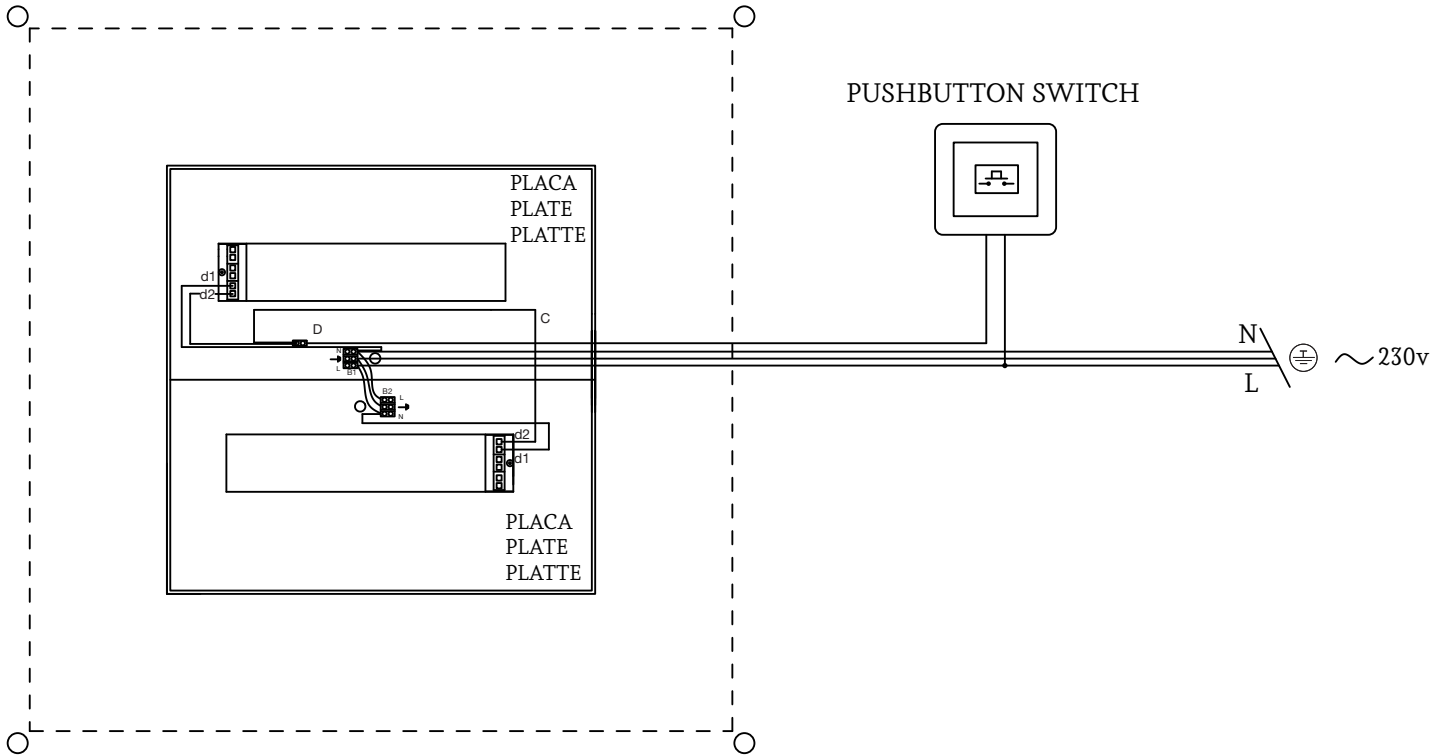
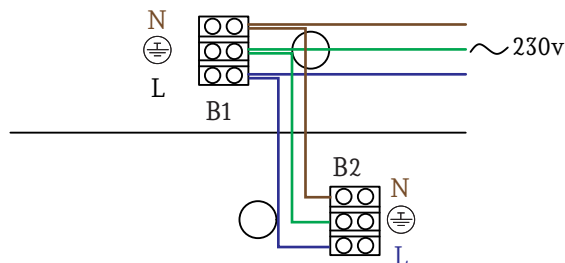


Fig.7



### CONEXIONADO DE LA LUMINARIA:

1. La luminaria dispone de dos placas, que serán conectadas mediante un puente realizado entre las regletas B1 y B2 (Fig. 6, Fig. 7). OJO! respetar los polos L y N en las regletas.
2. Haremos uso las clema D , para conectar la línea que sale del pulsador.
3. Puentear las clemas D y D1
4. Conectar la toma de corriente de entrada a una de las regletas B1 o B2.

### LAMP CONNECTION:

1. The lamp has two plates to be connected using a bridge between strips B1 and B2 (fig 6). **WARNING!** Observe the L/N polarity in the three connection strips.
2. Use a third connection D to connect the dimmable line coming out of the switch.
3. Junper the terminals D and D1
4. Connect the entry power point to one of the connectors B1 o B2.

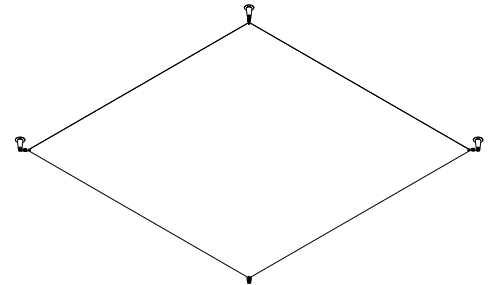
### SCHALTUNG DES BELEUCHTUNGSKÖRPERS:

1. Der Beleuchtungskörper verfügt über zwei Platinen, die mit einer zwischen den Klemmen B1 und B2 vorgenommenen Brücke anzuschliessen sind (Abb 6). **ACHTUNG!** Beachten Sie die Pole L und N in den drei Lüsterklemmen.
2. Ein 3° würfel D benutzen und die Linie aus Schalter kommt anschliessen.
3. Brücken der Klemmen D und D1
4. Die Eingang-Steckdose am B1 oder B2 Würfel anschliessen.

# Veroca

Miguel Ángel Ciganda

Veroca 2 LED DIM PHASE CUT



## ADVERTENCIAS

- Se recomienda que la instalación sea realizada por un profesional.
- Desconectar la conexión a red antes de ser manipulada.
- La fuente de luz de esta luminaria debe reemplazarse únicamente por el fabricante o su servicio técnico, o por una persona cualificada equivalente con objeto de evitar cualquier riesgo.
- Para limpiar la luminaria, utilizar un paño suave humedecido con agua y, si fuera necesario, detergente neutro. No usar alcohol u otros disolventes.
- Para la opción de regulación con Casambi, descargar la aplicación. Para más información ir a la web [www.casambi.com](http://www.casambi.com)

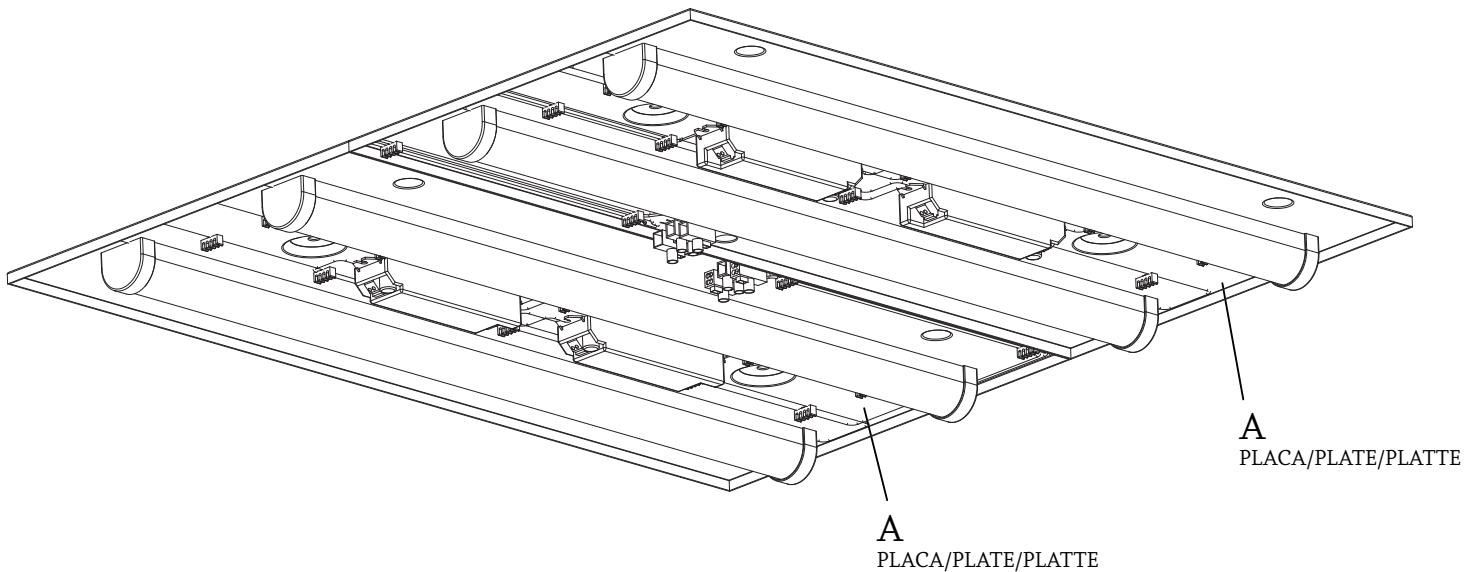
## WARNINGS

- The light should be installed by a professional electrician.
- Disconnect from the power system before handling the light.
- The light source of this lamp should only be replaced by the manufacturer, its technical service or a similarly qualified person, in order to prevent risks.
- To clean the lamp, use a soft cloth dampened with water and, if necessary, neutral soap. Do not use alcohol or other solvents.
- To use the dimming option with Casambi, please download the app. For more information, visit [www.casambi.com](http://www.casambi.com).

## HINWEISE

- Wir empfehlen, die Installation von einem Fachmann vornehmen zu lassen.
- Unterbrechen Sie die Verbindung zum Netz vor Beginn der Arbeiten.
- Die Lichtquelle dieser Leuchte darf ausschließlich vom Hersteller oder dessen technischem Dienst bzw. einer Person mit vergleichbaren Qualifikationen ausgetauscht werden, um jedwedes Risiko zu vermeiden.
- Zur Reinigung der Leuchte empfiehlt es sich, ein weiches, mit Wasser und, falls nötig, neutralem Reinigungsmittel befeuchtetes Tuch zu verwenden. Keinen Alkohol oder andere Lösungsmittel verwenden.
- Für die Anwendung des Licht-Kontroll-Systems Casambi die App herunterladen. Für weitere Informationen besuchen Sie die Webseite [www.casambi.com](http://www.casambi.com)

1.



2.

Fig. 2

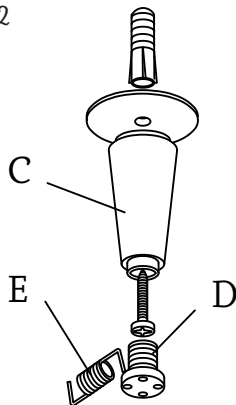
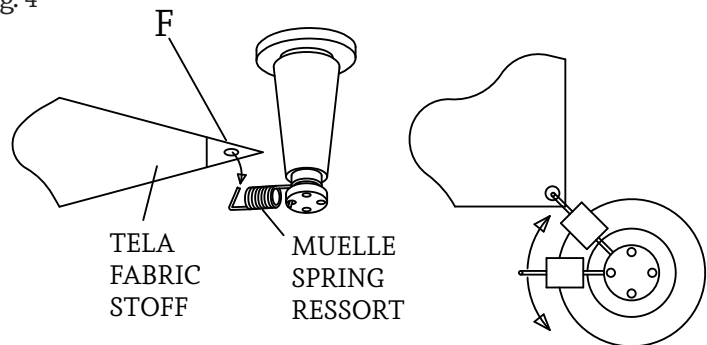


Fig. 4



1. Colocar las placas A mediante los tacos y los tirafondos. Conectar las placas A en las regletas B.  
 2. Colocar los conos C mediante tacos y tirafondos, como indica la fig 2 y RESPETANDO las medidas que indica la fig 3. **NOTA:** Utilizar la plantilla para el cálculo de las distancias de los conos, teniendo cuidado de hacer bien tope en el borde de la placa (fig 3). Estas medidas son **MUY IMPORTANTES** para que la tela quede correctamente colocada.  
 Roscar la tuerca soporta-muelles D en C, y meter el muelle E en uno de los agujeros.  
 Colocar la tela metiendo los agujeros F en los extremos del muelle (fig 4).

1. Put the plates A in the chosen place, using blocks and lag screws. Connect the plates A to jack strip B.  
 2. Fix lampholders C using blocks and lag screws as per fig 2, **CONSIDERING** sizes as per fig 3. **REMARK:** Use the template in order to calculate right distances for lampholders. Be careful that an accurate plate stoppage is achieved as per fig 3. This sizes are **VERY IMPORTANT** to achieve a good fabric setting.  
 Screw lamholder D into C, and insert spring E into one of the holes. Place the fabric by inserting holes F in the spring ends (fig 4).

1. Die Platten A mit Hilfe der Dübel und Schrauben anbringen. Die Platten A an die Steckerleisten B anschließen.  
 2. Die Lampensockel C mit Hilfe der Dübel und Schrauben im Sinne der Abbildung 2 unter **BERÜCKSICHTIGUNG** der in der Abbildung 3 angegebenen Abmessungen anbringen. **HINWEIS:** Verwenden Sie die Schablone (wobei darauf zu achten ist, einen sauberen Anschlag am Platterang im Sinne der Abbildung 3 herzustellen) zur berechnung des Abstandes zwischen den Lampensockeln. Diese Abmessungen sind sehr wichtig für das ordnungsgemäße Anbringen des Stoffes.  
 Den Lampensockel D am Punkt C gewinden und die Feder in eines der Löcher einführen.  
 Den Stoff durch die Löcher F an den Federenden stecken Abbildung 4.

Fig. 6

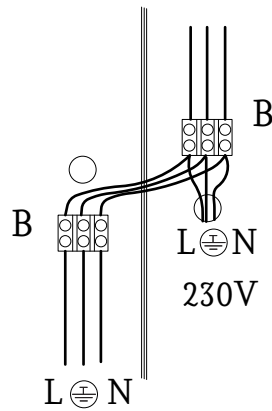
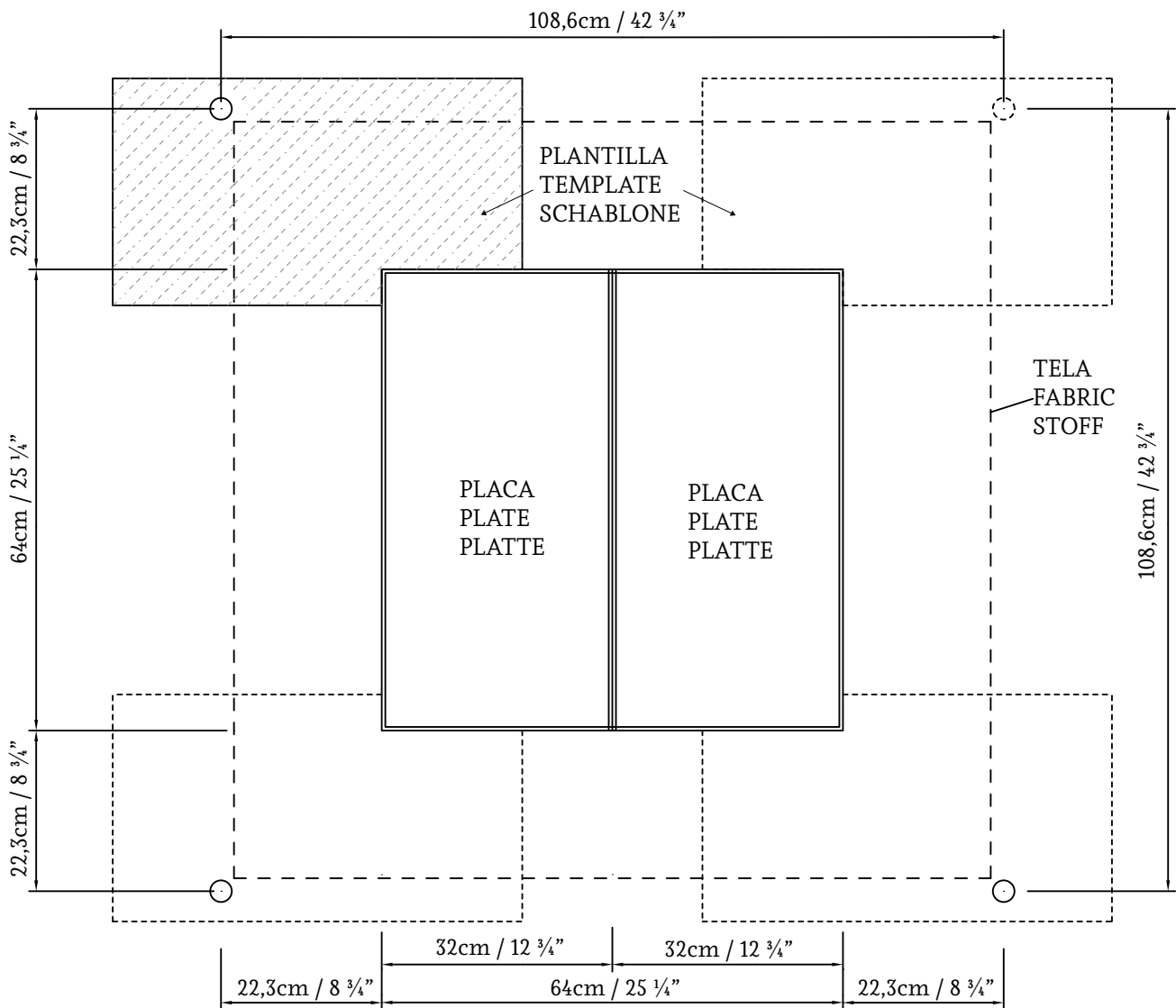


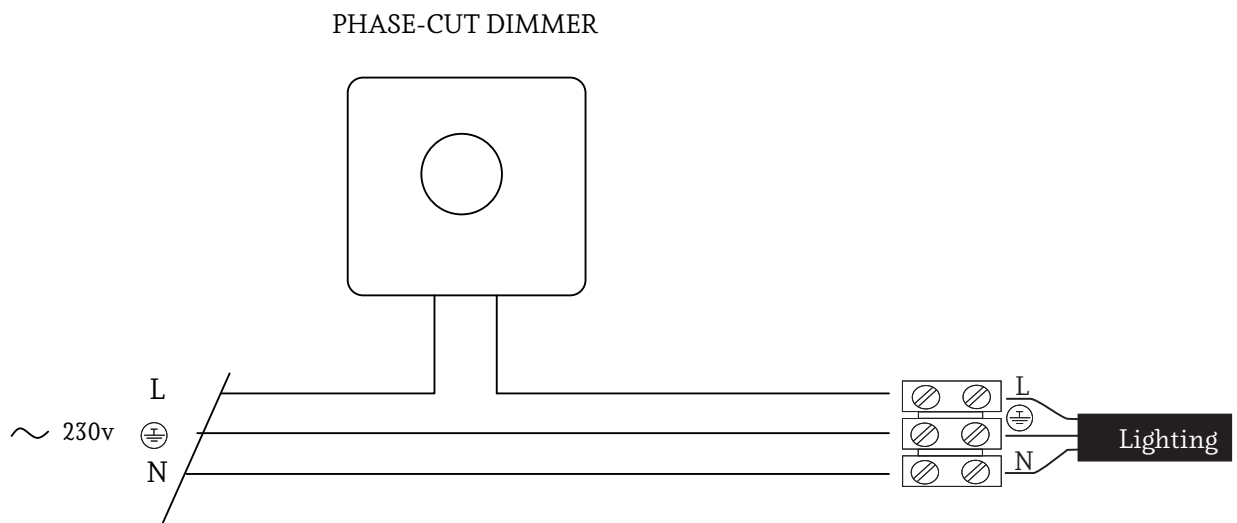
Fig.3



TELA / FABRIC / STOFF



### DIMMER INSTALLATION SCHEME

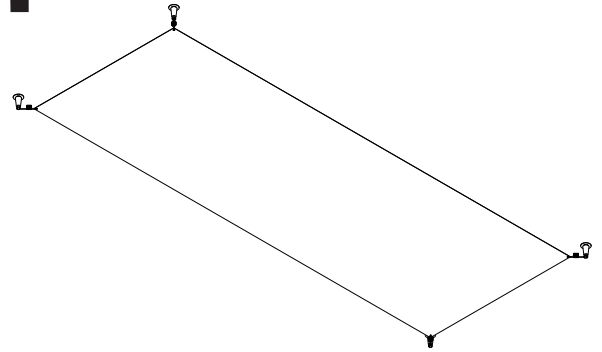




# Veroca

Veroca 3 ELECTRONIC (G5)

Miguel Ángel Ciganda



## ADVERTENCIAS

- Se recomienda que la instalación sea realizada por un profesional.
- Desconectar la conexión a red antes de ser manipulada.
- Para limpiar la luminaria, utilizar un paño suave humedecido con agua y, si fuera necesario, detergente neutro. No usar alcohol u otros disolventes.

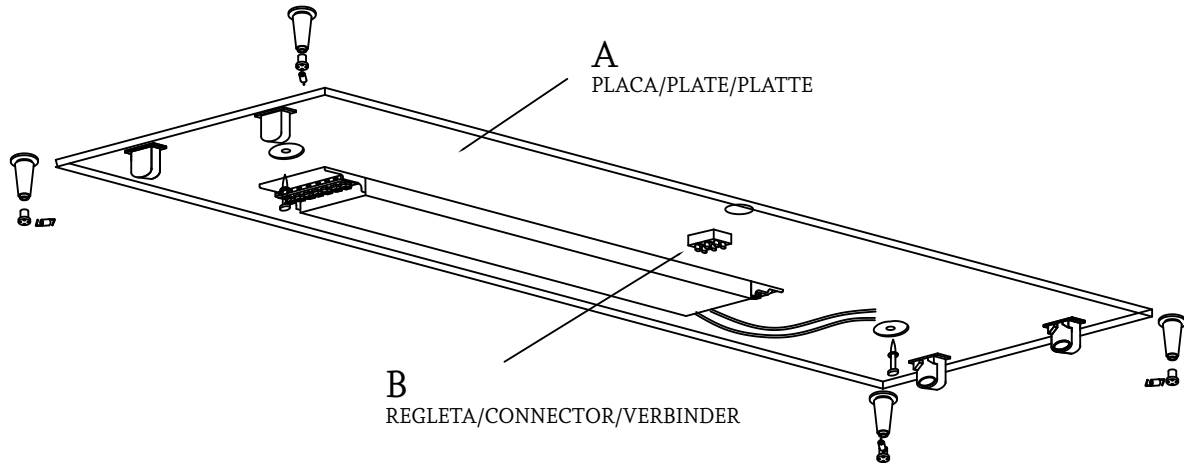
## WARNINGS

- The light should be installed by a professional electrician.
- Disconnect from the power system before handling the light.
- To clean the lamp, use a soft cloth dampened with water and, if necessary, neutral soap. Do not use alcohol or other solvents.

## HINWEISE

- Wir empfehlen, die Installation von einem Fachmann vornehmen zu lassen.
- Unterbrechen Sie die Verbindung zum Netz vor Beginn der Arbeiten.
- Zur Reinigung der Leuchte empfiehlt es sich, ein weiches, mit Wasser und, falls nötig, neutralem Reinigungsmittel befeuchtetes Tuch zu verwenden. Keinen Alkohol oder andere Lösungsmittel verwenden.

1.



2.

Fig. 2

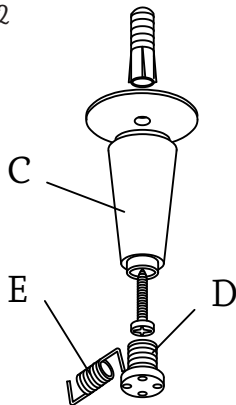
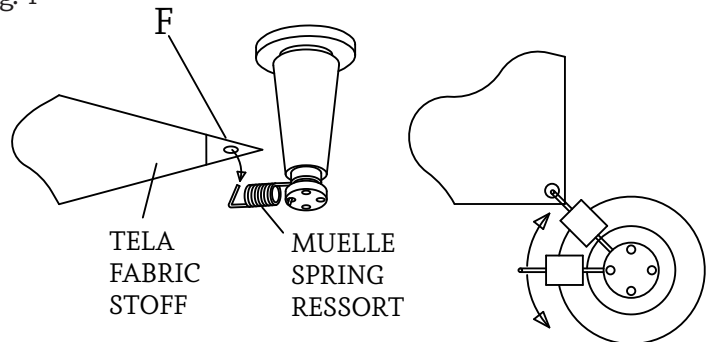


Fig. 4



1. Atar la placa A mediante los tacos y los tirafondos.

Conectar la placa A en la regleta B.

2. Colocar los conos C mediante tacos y tirafondos, como indica la fig 2 y RESPETANDO las medidas que indica la fig 3. **NOTA:** Utilizar la plantilla para el cálculo de las distancias de los conos, teniendo cuidado de hacer bien tope en el borde de la placa (fig 3).

Estas medidas son **MUY IMPORTANTES** para que la tela quede correctamente colocada.

Roscar la tuerca soporta-muelles D en C, y meter el muelle E en uno de los agujeros.

Colocar la tela metiendo los agujeros F en los extremos del muelle (fig 4).

1. Put the plate A in the chosen place, using blocks and lag screws.

Connect the plate A to jack strip B.

2. Fix lampholders C using blocks and lag screws as per fig 2, **CONSIDERING** sizes as per fig 3.

**REMARK:** Use the template in order to calculate right distances for lampholders. Be careful that an accurate plate stoppage is achieved as per fig 3. This sizes are **VERY IMPORTANT** to achieve a good fabric setting.

Screw lamholder D into C, and insert spring E into one of the holes.

Place the fabric by inserting holes F in the spring ends (fig 4).

1. Die Platte A mit Hilfe der Dübel und Schrauben anbringen.

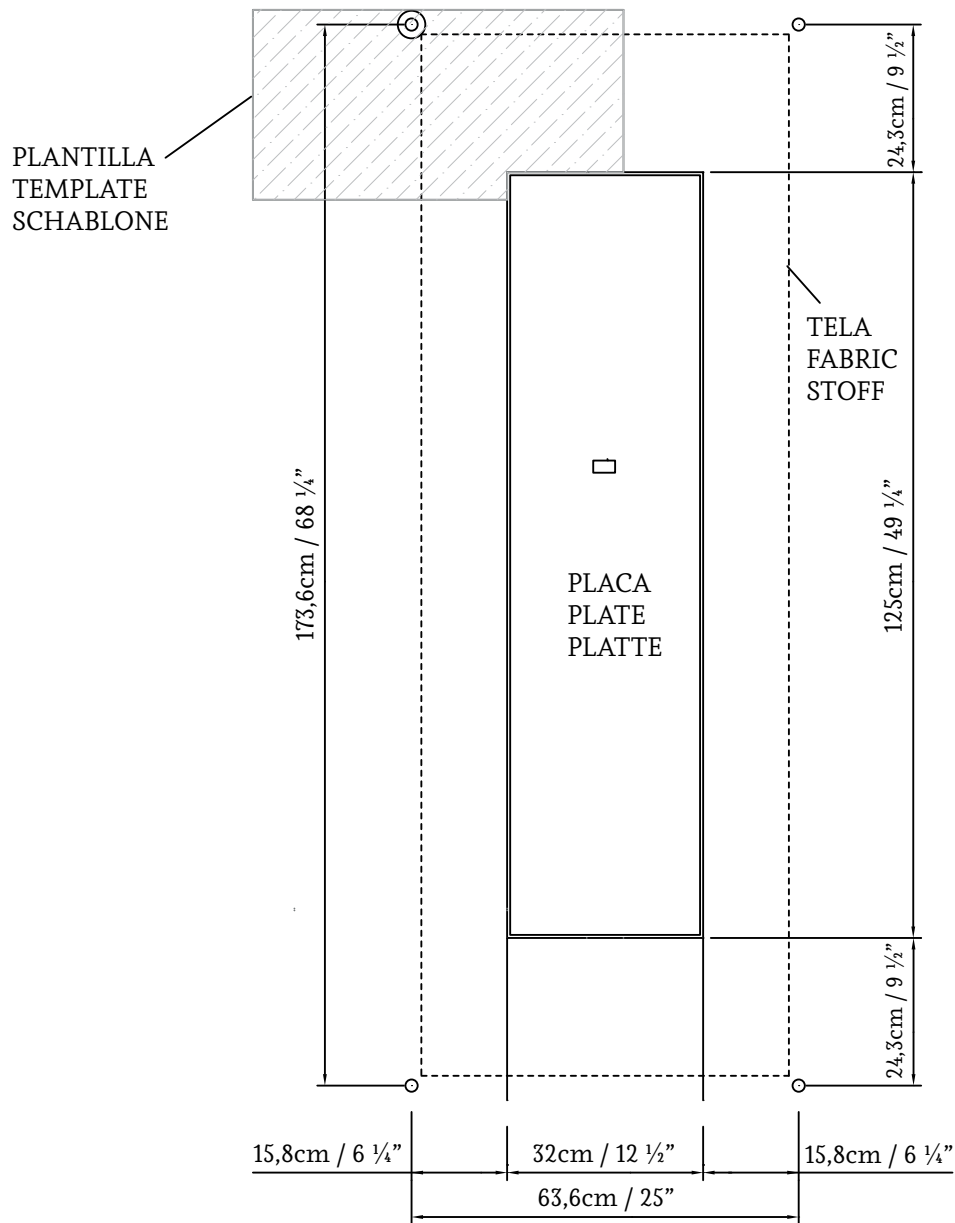
Die Platte A an Klemme B anschließen.

2. Die Lampensockel C mit Hilfe der Dübel und Schrauben im Sinne der Abbildung 2 unter **BERÜCKSICHTIGUNG** der in der Abbildung 3 angegebenen Abmessungen anbringen. **HINWEIS:** Verwenden Sie die Schablone (wobei darauf zu achten ist, einen sauberen Anschlag am Platterang im Sinne der Abbildung 3 herzustellen) zur Berechnung des Abstandes zwischen den Lampensockeln. Diese Abmessungen sind sehr wichtig für das ordnungsgemäße Anbringen des Stoffes.

Den Lampensockel D am Punkt C gewinden und die Feder in eines der Löcher einführen.

Den Stoff durch die Löcher F an den Federenden stecken Abbildung 4.

Fig.3



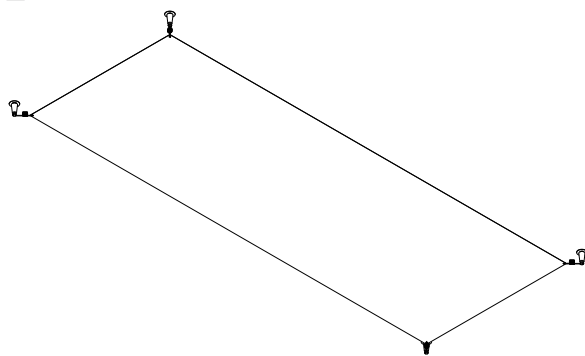
TELA / FABRIC / STOFF



# Veroca

Veroca 3 DIM 1-10V (G5)

Miguel Ángel Ciganda



## ADVERTENCIAS

- Se recomienda que la instalación sea realizada por un profesional.
- Desconectar la conexión a red antes de ser manipulada.
- Para limpiar la luminaria, utilizar un paño suave humedecido con agua y, si fuera necesario, detergente neutro. No usar alcohol u otros disolventes.
- Para la opción de regulación con Casambi, descargar la aplicación. Para más información ir a la web [www.casambi.com](http://www.casambi.com)

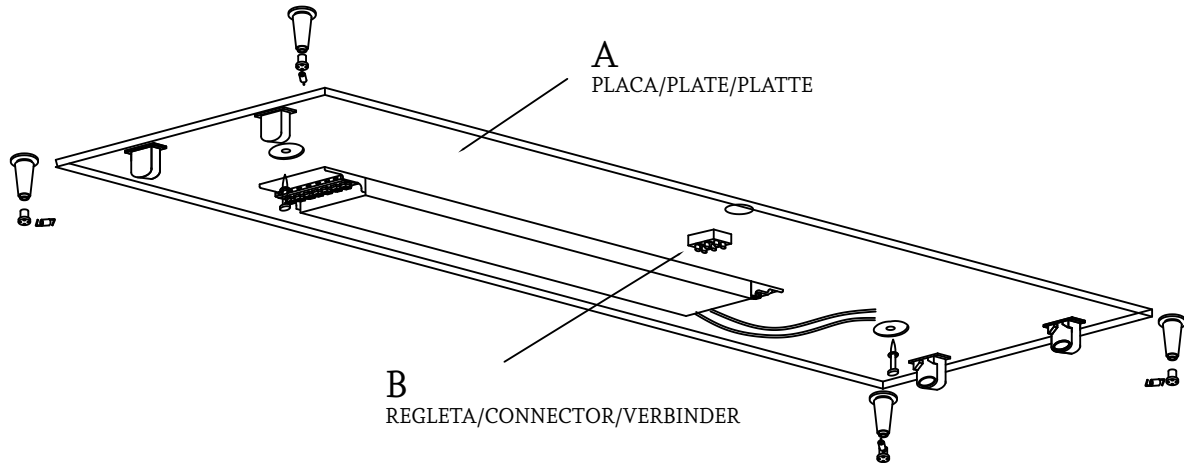
## WARNINGS

- The light should be installed by a professional electrician.
- Disconnect from the power system before handling the light.
- To clean the lamp, use a soft cloth dampened with water and, if necessary, neutral soap. Do not use alcohol or other solvents.
- To use the dimming option with Casambi, please download the app. For more information, visit [www.casambi.com](http://www.casambi.com).

## HINWEISE

- Wir empfehlen, die Installation von einem Fachmann vornehmen zu lassen.
- Unterbrechen Sie die Verbindung zum Netz vor Beginn der Arbeiten.
- Zur Reinigung der Leuchte empfiehlt es sich, ein weiches, mit Wasser und, falls nötig, neutralem Reinigungsmittel befeuchtetes Tuch zu verwenden. Keinen Alkohol oder andere Lösungsmittel verwenden.
- Für die Anwendung des Licht-Kontroll-Systems Casambi die App herunterladen. Für weitere Informationen besuchen Sie die Webseite [www.casambi.com](http://www.casambi.com)

1.



2.

Fig. 2

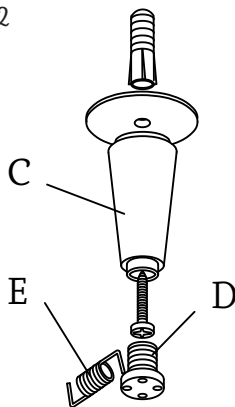
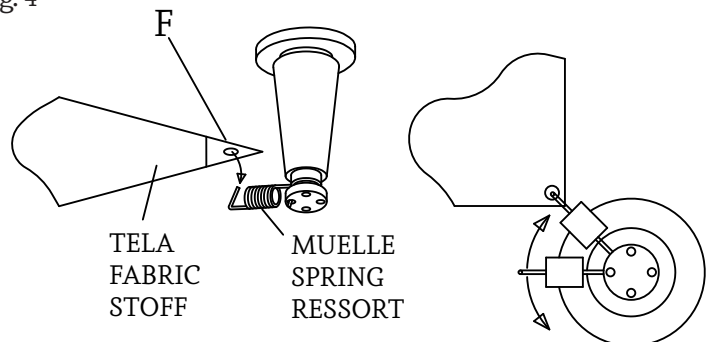


Fig. 4



1. Atar la placa A mediante los tacos y los tirafondos.

Conectar la placa A en la regleta B.

2. Colocar los conos C mediante tacos y tirafondos, como indica la fig 2 y RESPETANDO las medidas que indica la fig 3. NOTA: Utilizar la plantilla para el cálculo de las distancias de los conos, teniendo cuidado de hacer bien tope en el borde de la placa (fig 3).

Estas medidas son MUY IMPORTANTES para que la tela quede correctamente colocada.

Roscar la tuerca soporta-muelles D en C, y meter el muelle E en uno de los agujeros.

Colocar la tela metiendo los agujeros F en los extremos del muelle (fig 4).

1. Put the plate A in the chosen place, using blocks and lag screws.

Connect the plate A to jack strip B.

2. Fix lampholders C using blocks and lag screws as per fig 2, CONSIDERING sizes as per fig 3.

REMARK: Use the template in order to calculate right distances for lampholders. Be careful that an accurate plate stoppage is achieved as per fig 3. This sizes are VERY IMPORTANT to achieve a good fabric setting.

Screw lamholder D into C, and insert spring E into one of the holes.

Place the fabric by inserting holes F in the spring ends (fig 4).

1. Die Platte A mit Hilfe der Dübel und Schrauben anbringen.

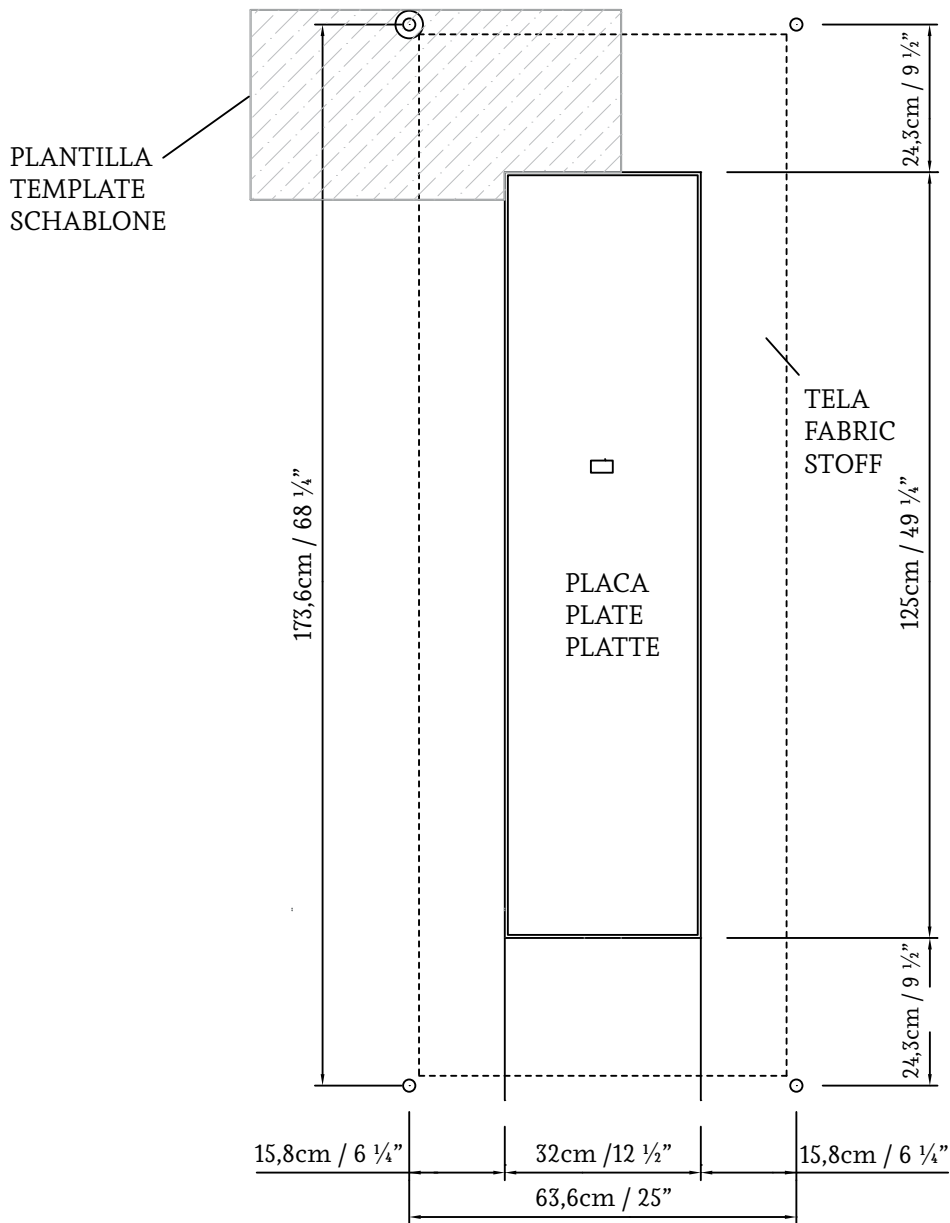
Die Platte A an Klemme B anschließen.

2. Die Lampensockel C mit Hilfe der Dübel und Schrauben im Sinne der Abbildung 2 unter BERÜCKSICHTIGUNG der in der Abbildung 3 angegebenen Abmessungen anbringen. HINWEIS: Verwenden Sie die Schablone (wobei darauf zu achten ist, einen sauberen Anschlag am Platterang im Sinne der Abbildung 3 herzustellen) zur Berechnung des Abstandes zwischen den Lampensockeln. Diese Abmessungen sind sehr wichtig für das ordnungsgemäße Anbringen des Stoffes.

Den Lampensockel D am Punkt C gewinden und die Feder in eines der Löcher einführen.

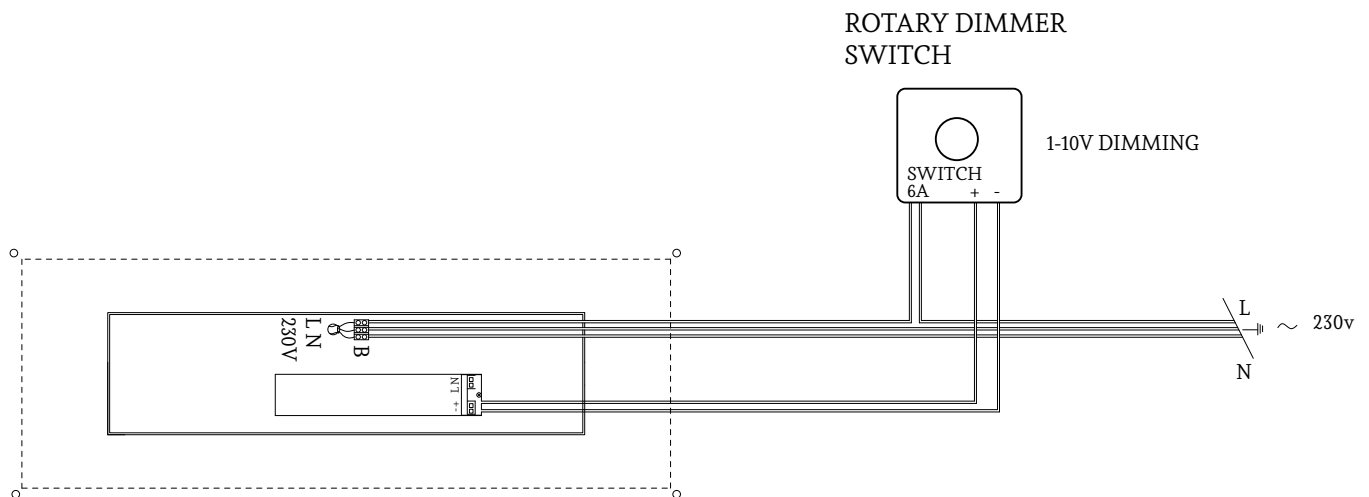
Den Stoff durch die Löcher F an den Federenden stecken Abbildung 4.

Fig.3



TELA / FABRIC / STOFF





### CONEXIONADO DE LA LUMINARIA:

En la instalación será necesario hacer llegar a la luminaria cinco cables, de los cuales dos salen directamente del potenciómetros (+,-) y los otros tres son los de tensión de red (ver esquema).

### LAMP CONNECTION:

Five wires must reach the lamp, 2 of which come directly from the potentiometer (+,-) and the other 3 from the main voltage (see diagram).

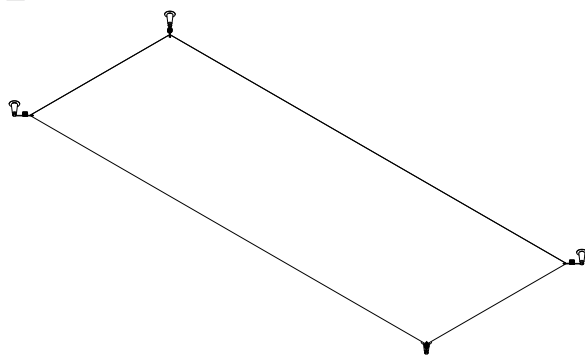
### SCHALTUNG DES BELEUCHTUNGSKÖRPERS:

Bei der Installation müssen zu dem Beleuchtungskörper fünf Kabel führen, von denen zwei direkt aus dem Potentiometer (+,-) kommen und die übrigen drei der Netzspannung vorbehalten sind (siehe Schaltbild).

# Veroca

Veroca 3 LED DIM PUSH-DALI

Miguel Ángel Ciganda



## ADVERTENCIAS

- Se recomienda que la instalación sea realizada por un profesional.
- Desconectar la conexión a red antes de ser manipulada.
- La fuente de luz de esta luminaria debe reemplazarse únicamente por el fabricante o su servicio técnico, o por una persona cualificada equivalente con objeto de evitar cualquier riesgo.
- Para limpiar la luminaria, utilizar un paño suave humedecido con agua y, si fuera necesario, detergente neutro. No usar alcohol u otros disolventes.
- Para la opción de regulación con Casambi, descargar la aplicación. Para más información ir a la web [www.casambi.com](http://www.casambi.com)

## WARNINGS

- The light should be installed by a professional electrician.
- Disconnect from the power system before handling the light.
- The light source of this lamp should only be replaced by the manufacturer, its technical service or a similarly qualified person, in order to prevent risks.
- To clean the lamp, use a soft cloth dampened with water and, if necessary, neutral soap. Do not use alcohol or other solvents.
- To use the dimming option with Casambi, please download the app. For more information, visit [www.casambi.com](http://www.casambi.com).

## HINWEISE

- Wir empfehlen, die Installation von einem Fachmann vornehmen zu lassen.
- Unterbrechen Sie die Verbindung zum Netz vor Beginn der Arbeiten.
- Die Lichtquelle dieser Leuchte darf ausschließlich vom Hersteller oder dessen technischem Dienst bzw. einer Person mit vergleichbaren Qualifikationen ausgetauscht werden, um jedwedes Risiko zu vermeiden.
- Zur Reinigung der Leuchte empfiehlt es sich, ein weiches, mit Wasser und, falls nötig, neutralem Reinigungsmittel befeuchtetes Tuch zu verwenden. Keinen Alkohol oder andere Lösungsmittel verwenden.
- Für die Anwendung des Licht-Kontroll-Systems Casambi die App herunterladen. Für weitere Informationen besuchen Sie die Webseite [www.casambi.com](http://www.casambi.com)

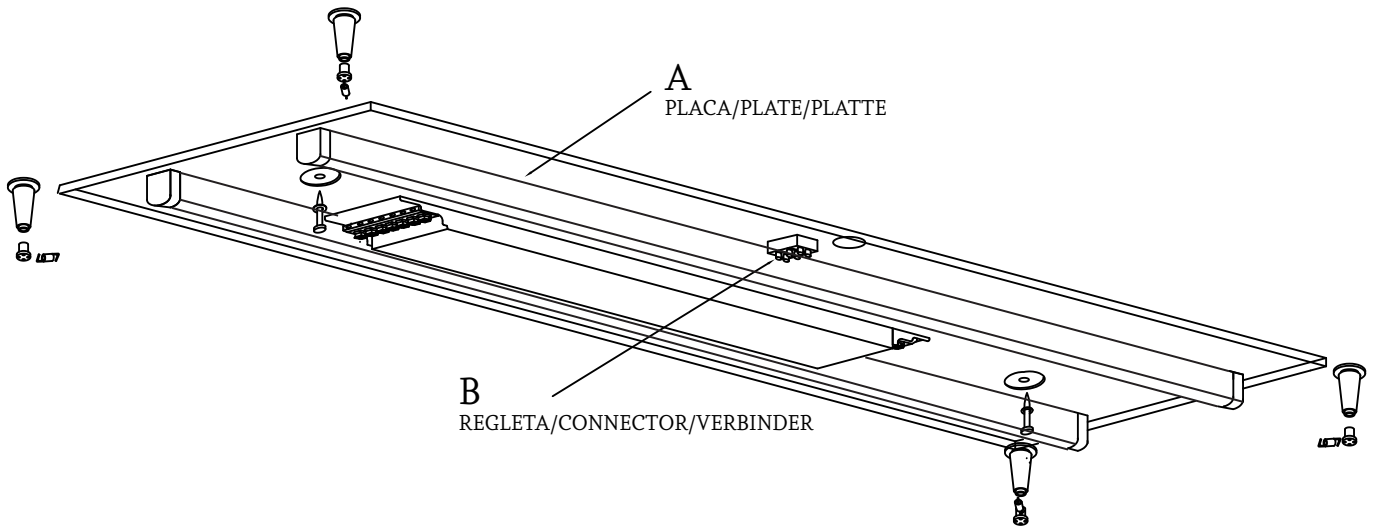


## Veroca 3 LED DIM PUSH-DALI

Miguel Ángel Ciganda

IP20 Clase I

1.



2.

Fig. 2

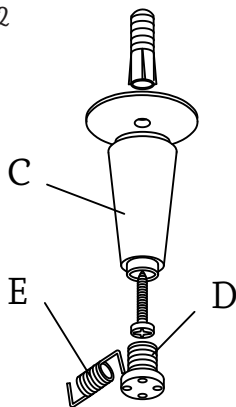
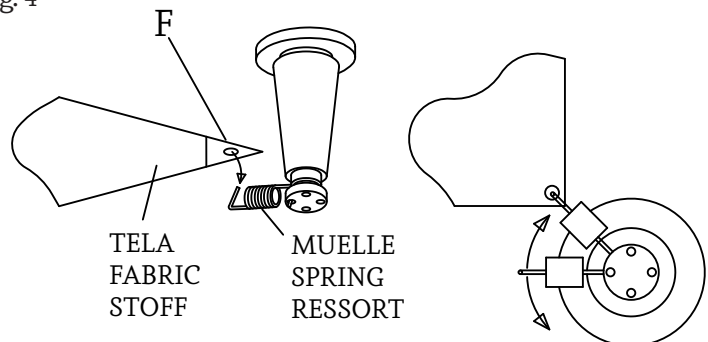


Fig. 4



1. Atar la placa A mediante los tacos y los tirafondos.

Conectar la placa A en las regleta B.

2. Colocar los conos C mediante tacos y tirafondos, como indica la fig 2 y RESPETANDO las medidas que indica la fig 3. **NOTA:** Utilizar la plantilla para el cálculo de las distancias de los conos, teniendo cuidado de hacer bien tope en el borde de la placa (fig 3).

Estas medidas son **MUY IMPORTANTES** para que la tela quede correctamente colocada.

Roscar la tuerca soporta-muelles D en C, y meter el muelle E en uno de los agujeros.

Colocar la tela metiendo los agujeros F en los extremos del muelle (fig 4).

1. Put the plate A in the chosen place, using blocks and lag screws.

Connect the plate A to jack strip B.

2. Fix lampholders C using blocks and lag screws as per fig 2, **CONSIDERING** sizes as per fig 3.

**REMARK:** Use the template in order to calculate right distances for lampholders. Be careful that an accurate plate stoppage is achieved as per fig 3. This sizes are **VERY IMPORTANT** to achieve a good fabric setting.

Screw lamholder D into C, and insert spring E into one of the holes.

Place the fabric by inserting holes F in the spring ends (fig 4).

1. Die Platte A mit Hilfe der Dübel und Schrauben anbringen.

Die Platte A an Klemme B anschließen.

2. Die Lampensockel C mit Hilfe der Dübel und Schrauben im Sinne der Abbildung 2 unter **BERÜCKSICHTIGUNG** der in der Abbildung 3 angegebenen Abmessungen anbringen. **HINWEIS:** Verwenden Sie die Schablone (wobei darauf zu achten ist, einen sauberen Anschlag am Platterang im Sinne der Abbildung 3 herzustellen) zur Berechnung des Abstandes zwischen den Lampensockeln. Diese Abmessungen sind sehr wichtig für das ordnungsgemäße Anbringen des Stoffes.

Den Lampensockel D am Punkt C gewinden und die Feder in eines der Löcher einführen.

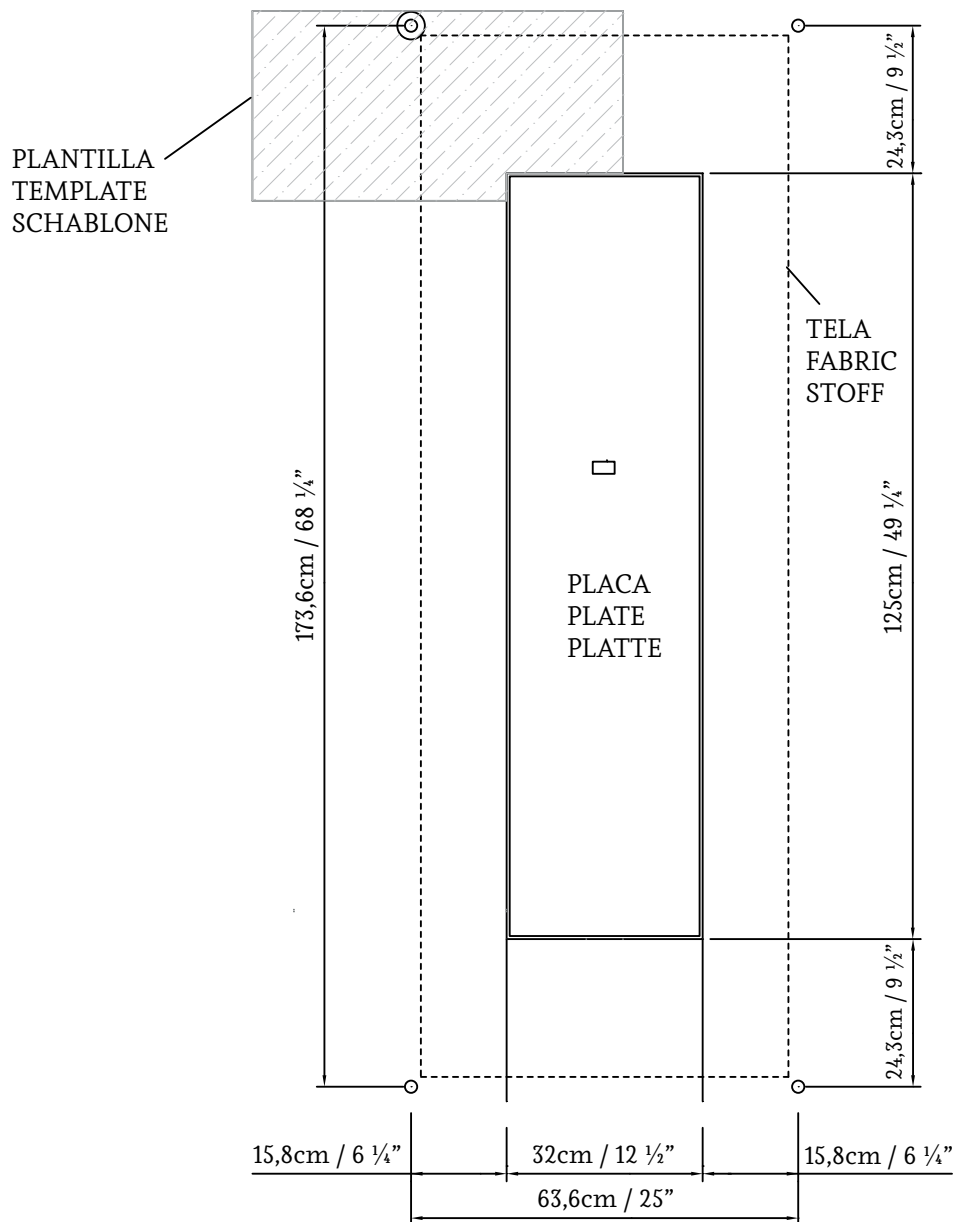
Den Stoff durch die Löcher F an den Federenden stecken Abbildung 4.

## Veroca 3 LED DIM PUSH-DALI

Miguel Ángel Ciganda

IP20 Clase I

Fig.3



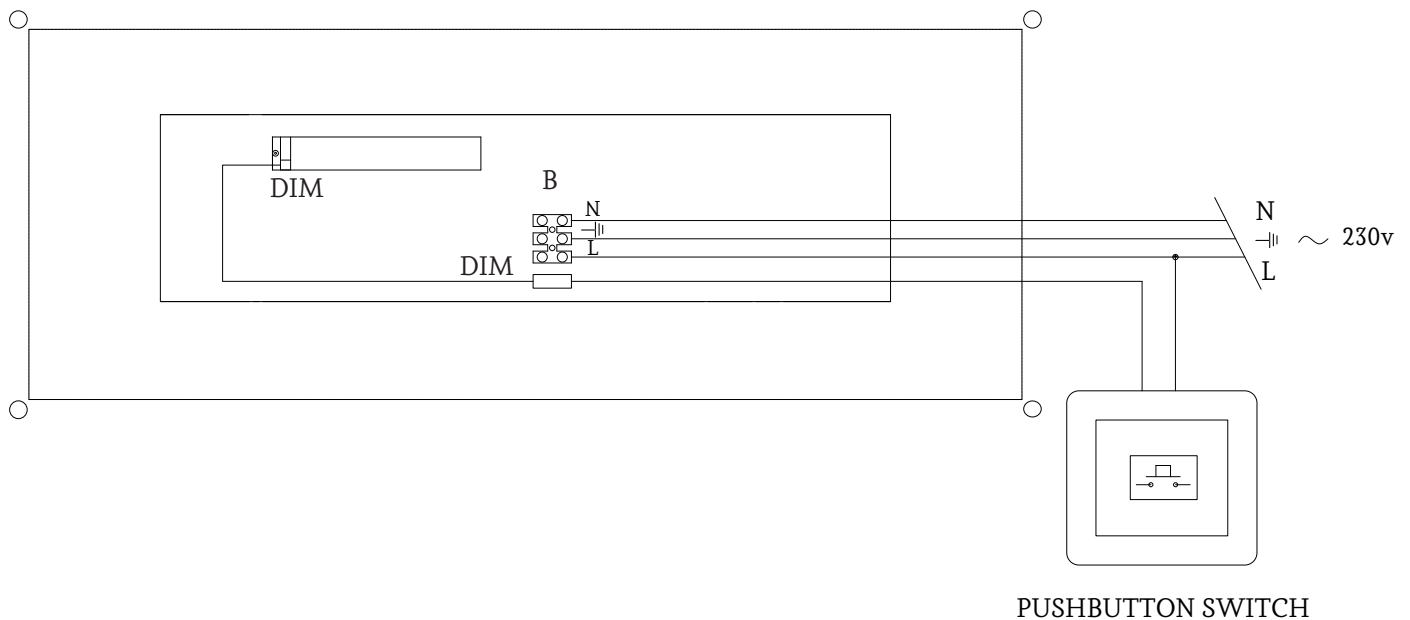
TELA / FABRIC / STOFF



## Veroca 3 LED DIM PUSH-DALI

Miguel Ángel Ciganda

IP20 Clase I



### CONEXIONADO DE LA LUMINARIA:

En la instalación será necesario hacer llegar a la luminaria cuatro cables, de los cuales tres salen directamente de la tensión de red, y uno del pulsador.

\*En caso de conexión Dali, desconectar el cable azul Da/N de la regleta de alimentación B, y colocarla en otra regleta de dos polos D (en un polo el cable blanco Da/L y en el otro el cable azul Da/N). Realizar la conexión dali en esta regleta.

### LAMP CONNECTION:

During the instalacion process 4 wires will be necessary to be driven to the lamp. Three of them are connected directly to the lamp (line, neutral and earth) and the last one is the switched line.

\*For dali connections, disconnect the blue wire Da/N from power strip B and insert it into the two-pole strip D (inserting the white wire Da/L into one pole, and the blue wire Da/N into the other pole). Make the dali connection using this strip.

### SCHALTUNG DES BELEUCHTUNGSKÖRPERS:

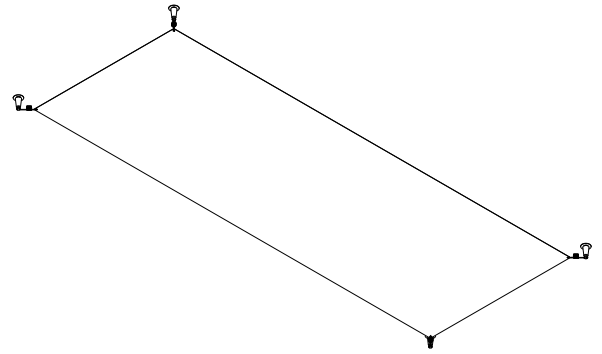
In der Installation man nützt 4 kabel: 3 kommen direktlich aus dem Stromnetz und 1 aus dem Schläger.

\*Bei Dali-Anschluss das blaue Kabel (Da/N) von der Lusterklemme del Stromzufuhr (B) trennen und an zweipolige Lüsterklemme (D) anschließen (an einen Anschluss das weibe Kabel Da/L, an den anderen das blaue Kabel Da/N). Dali-Anschluss mit dieser Lüsterklemme vornehmen.

# Veroca

Veroca 3 LED DIM PHASE CUT

Miguel Ángel Ciganda



## ADVERTENCIAS

- Se recomienda que la instalación sea realizada por un profesional.
- Desconectar la conexión a red antes de ser manipulada.
- La fuente de luz de esta luminaria debe reemplazarse únicamente por el fabricante o su servicio técnico, o por una persona cualificada equivalente con objeto de evitar cualquier riesgo.
- Para limpiar la luminaria, utilizar un paño suave humedecido con agua y, si fuera necesario, detergente neutro. No usar alcohol u otros disolventes.
- Para la opción de regulación con Casambi, descargar la aplicación. Para más información ir a la web [www.casambi.com](http://www.casambi.com)

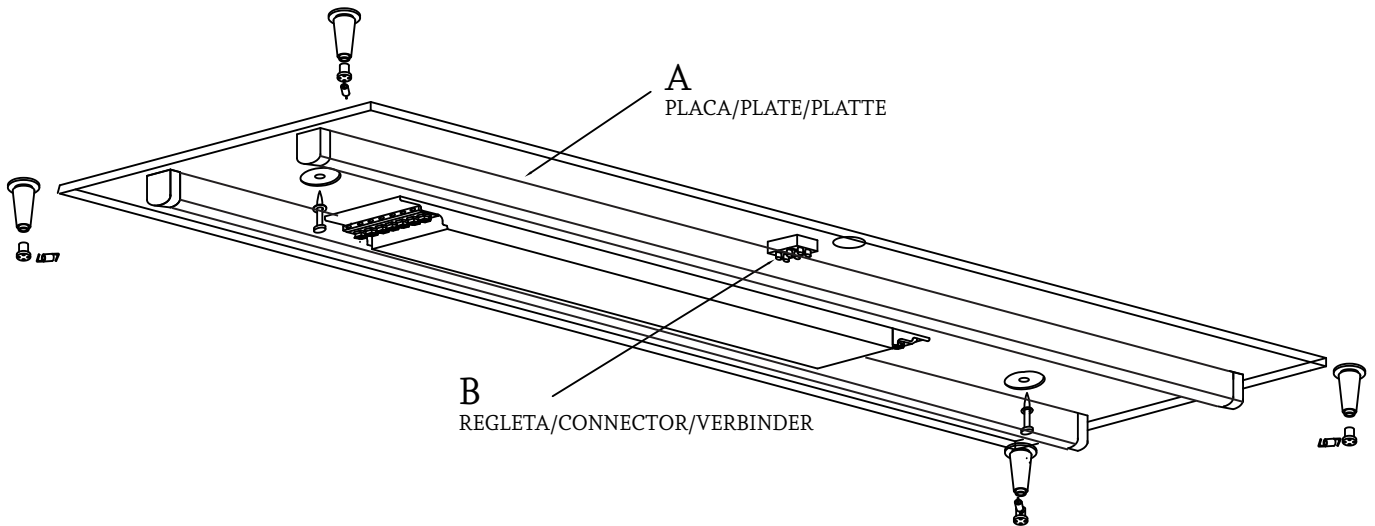
## WARNINGS

- The light should be installed by a professional electrician.
- Disconnect from the power system before handling the light.
- The light source of this lamp should only be replaced by the manufacturer, its technical service or a similarly qualified person, in order to prevent risks.
- To clean the lamp, use a soft cloth dampened with water and, if necessary, neutral soap. Do not use alcohol or other solvents.
- To use the dimming option with Casambi, please download the app. For more information, visit [www.casambi.com](http://www.casambi.com).

## HINWEISE

- Wir empfehlen, die Installation von einem Fachmann vornehmen zu lassen.
- Unterbrechen Sie die Verbindung zum Netz vor Beginn der Arbeiten.
- Die Lichtquelle dieser Leuchte darf ausschließlich vom Hersteller oder dessen technischem Dienst bzw. einer Person mit vergleichbaren Qualifikationen ausgetauscht werden, um jedwedes Risiko zu vermeiden.
- Zur Reinigung der Leuchte empfiehlt es sich, ein weiches, mit Wasser und, falls nötig, neutralem Reinigungsmittel befeuchtetes Tuch zu verwenden. Keinen Alkohol oder andere Lösungsmittel verwenden.
- Für die Anwendung des Licht-Kontroll-Systems Casambi die App herunterladen. Für weitere Informationen besuchen Sie die Webseite [www.casambi.com](http://www.casambi.com)

1.



2.

Fig. 2

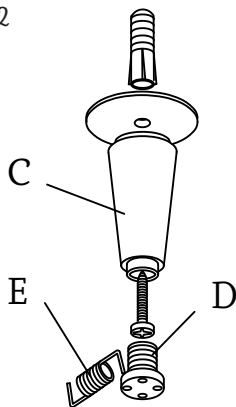
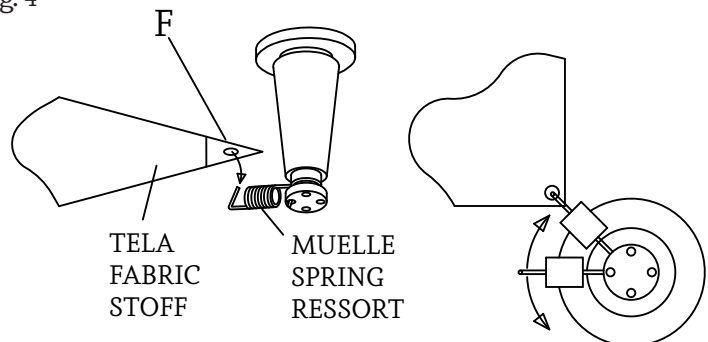


Fig. 4



1. Atar la placa A mediante los tacos y los tirafondos.

Conectar la placa A en las regleta B.

2. Colocar los conos C mediante tacos y tirafondos, como indica la fig 2 y RESPETANDO las medidas que indica la fig 3. **NOTA:** Utilizar la plantilla para el cálculo de las distancias de los conos, teniendo cuidado de hacer bien tope en el borde de la placa (fig 3).

Estas medidas son **MUY IMPORTANTES** para que la tela quede correctamente colocada.

Roscar la tuerca soporta-muelles D en C, y meter el muelle E en uno de los agujeros.

Colocar la tela metiendo los agujeros F en los extremos del muelle (fig 4).

1. Put the plate A in the chosen place, using blocks and lag screws.

Connect the plate A to jack strip B.

2. Fix lampholders C using blocks and lag screws as per fig 2, **CONSIDERING** sizes as per fig 3.

**REMARK:** Use the template in order to calculate right distances for lampholders. Be careful that an accurate plate stoppage is achieved as per fig 3. This sizes are **VERY IMPORTANT** to achieve a good fabric setting.

Screw lampholder D into C, and insert spring E into one of the holes.

Place the fabric by inserting holes F in the spring ends (fig 4).

1. Die Platte A mit Hilfe der Dübel und Schrauben anbringen.

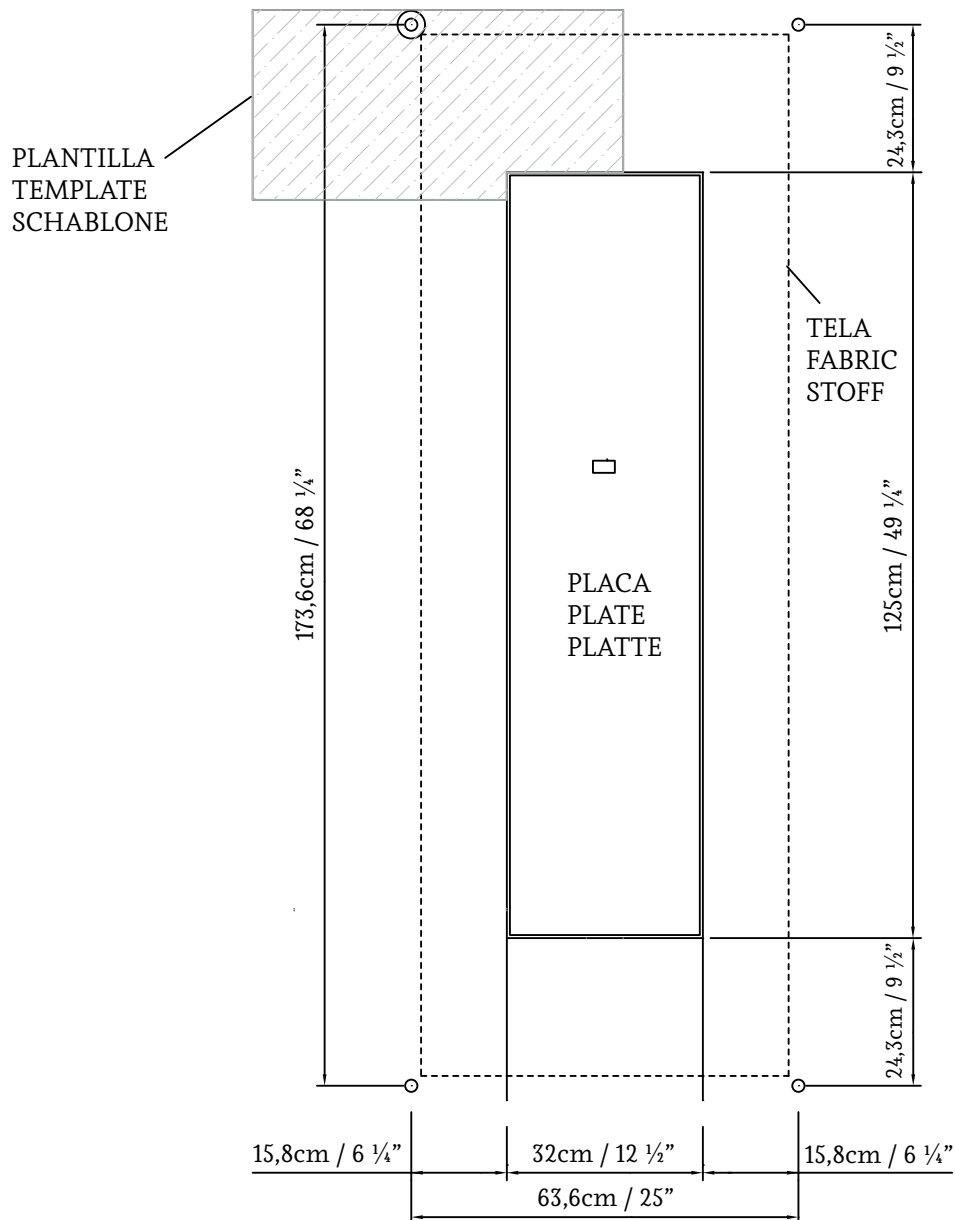
Die Platte A an Klemme B anschließen.

2. Die Lampensockel C mit Hilfe der Dübel und Schrauben im Sinne der Abbildung 2 unter **BERÜCKSICHTIGUNG** der in der Abbildung 3 angegebenen Abmessungen anbringen. **HINWEIS:** Verwenden Sie die Schablone (wobei darauf zu achten ist, einen sauberen Anschlag am Platterang im Sinne der Abbildung 3 herzustellen) zur Berechnung des Abstandes zwischen den Lampensockeln. Diese Abmessungen sind sehr wichtig für das ordnungsgemäße Anbringen des Stoffes.

Den Lampensockel D am Punkt C gewinden und die Feder in eines der Löcher einführen.

Den Stoff durch die Löcher F an den Federenden stecken Abbildung 4.

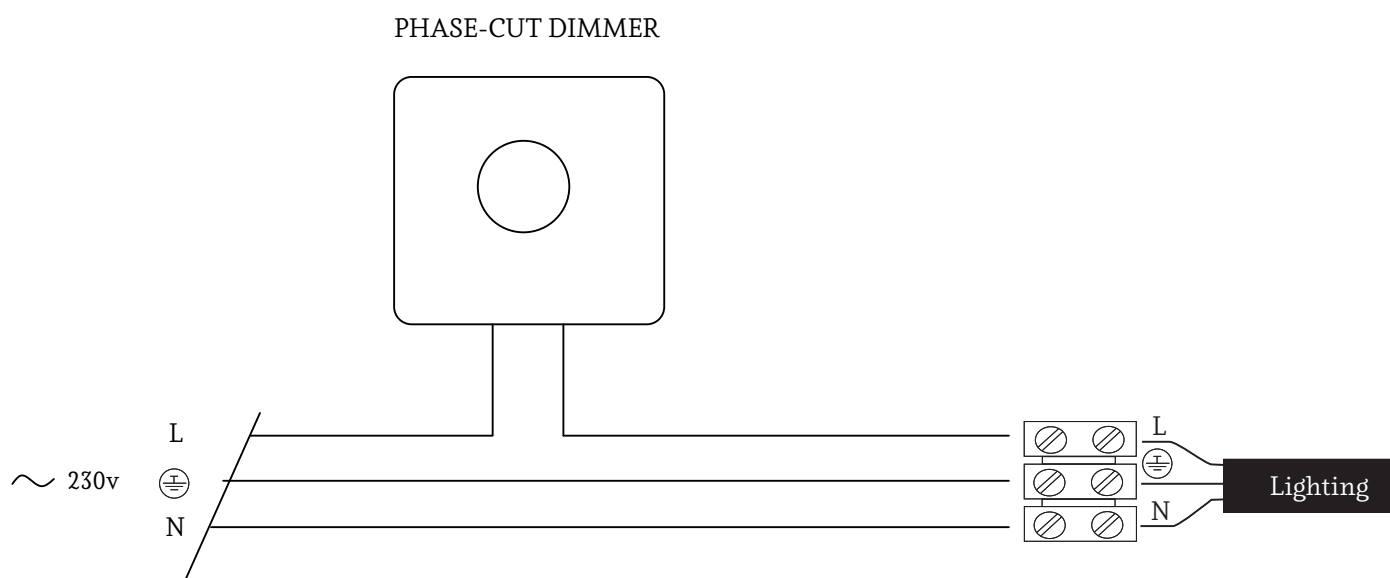
Fig.3



TELA / FABRIC / STOFF



### DIMMER INSTALLATION SCHEME



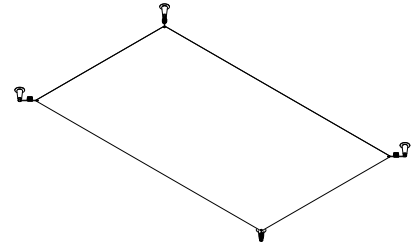
# B.lux

Instrucciones de montaje  
Assembly instructions  
Montageanleitungen

# Veroca

Veroca 4 ELECTRONIC (G5)

Miguel Ángel Ciganda



## ADVERTENCIAS

- Se recomienda que la instalación sea realizada por un profesional.
- Desconectar la conexión a red antes de ser manipulada.
- Para limpiar la luminaria, utilizar un paño suave humedecido con agua y, si fuera necesario, detergente neutro. No usar alcohol u otros disolventes.

## WARNINGS

- The light should be installed by a professional electrician.
- Disconnect from the power system before handling the light.
- To clean the lamp, use a soft cloth dampened with water and, if necessary, neutral soap. Do not use alcohol or other solvents.

## HINWEISE

- Wir empfehlen, die Installation von einem Fachmann vornehmen zu lassen.
- Unterbrechen Sie die Verbindung zum Netz vor Beginn der Arbeiten.
- Zur Reinigung der Leuchte empfiehlt es sich, ein weiches, mit Wasser und, falls nötig, neutralem Reinigungsmittel befeuchtetes Tuch zu verwenden. Keinen Alkohol oder andere Lösungsmittel verwenden.

Decorative  
Lighting

**grupoblux.com**

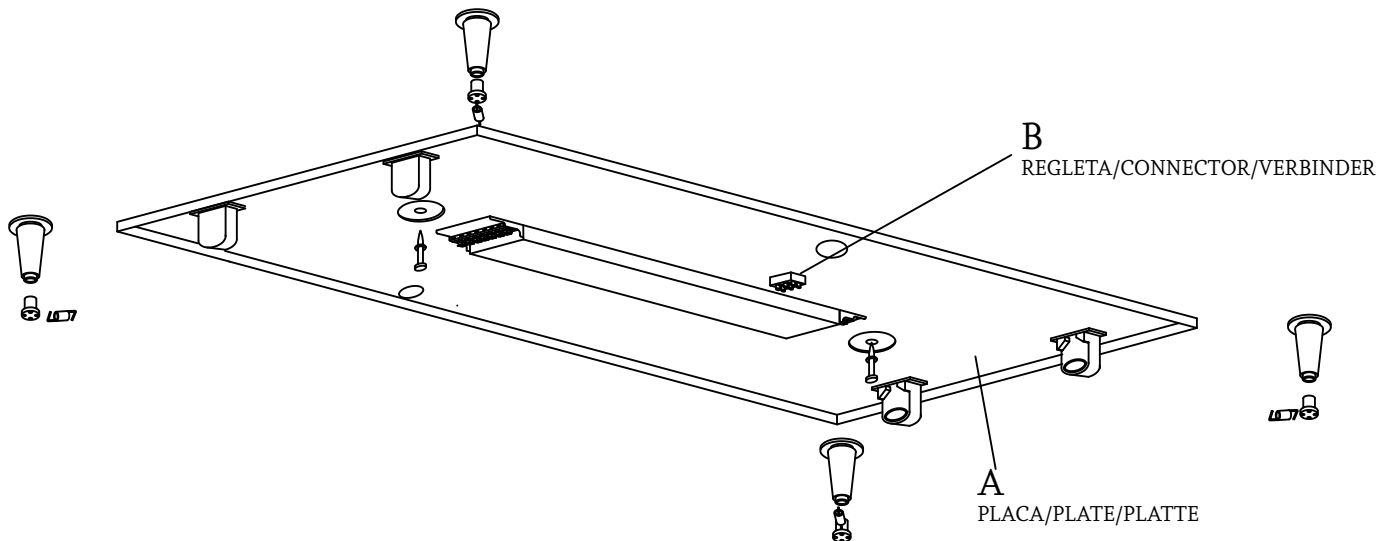


## Veroca 4 ELECTRONIC (G5)

Miguel Ángel Ciganda

IP20 Clase I

1.



1. Atar la placa A mediante los tacos y los tirafondos.

Conectar la placa A en la regleta B.

2. Colocar los conos C mediante tacos y tirafondos, como indica la fig 2 y RESPETANDO las medidas que indica la fig 3. **NOTA:** Utilizar la plantilla para el cálculo de las distancias de los conos, teniendo cuidado de hacer bien tope en el borde de la placa (fig 3).

Estas medidas son **MUY IMPORTANTES** para que la tela quede correctamente colocada.

Roscar la tuerca soporta-muelles D en C, y meter el muelle E en uno de los agujeros.

Colocar la tela metiendo los agujeros F en los extremos del muelle (fig 4).

1. Put the plate A in the chosen place, using blocks and lag screws.

Connect the plate A to jack strip B.

2. Fix lampholders C using blocks and lag screws as per fig 2, **CONSIDERING** sizes as per fig 3.

**REMARK:** Use the template in order to calculate right distances for lampholders. Be careful that an accurate plate stoppage is achieved as per fig 3. This sizes are **VERY IMPORTANT** to achieve a good fabric setting.

Screw lampholder D into C, and insert spring E into one of the holes.

Place the fabric by inserting holes F in the spring ends (fig 4).

1. Die Platte A mit Hilfe der Dübel und Schrauben anbringen.

Die Platte A an Klemme B anschließen.

2. Die Lampensockel C mit Hilfe der Dübel und Schrauben im Sinne der Abbildung 2 unter **BERÜCKSICHTIGUNG** der in der Abbildung 3 angegebenen Abmessungen anbringen. **HINWEIS:** Verwenden Sie die Schablone (wobei darauf zu achten ist, einen sauberen Anschlag am Platterang im Sinne der Abbildung 3 herzustellen) zur Berechnung des Abstandes zwischen den Lampensockeln. Diese Abmessungen sind sehr wichtig für das ordnungsgemäße Anbringen des Stoffes.

Den Lampensockel D am Punkt C gewinden und die Feder in eines der Löcher einführen.

Den Stoff durch die Löcher F an den Federenden stecken Abbildung 4.

## Veroca 4 ELECTRONIC (G5)

Miguel Ángel Ciganda

IP20 Clase I

2.

Fig. 2

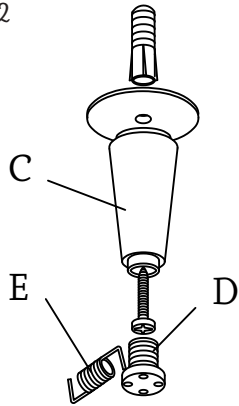


Fig. 4

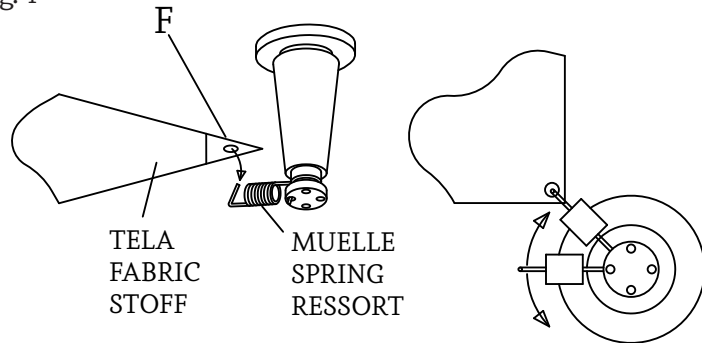
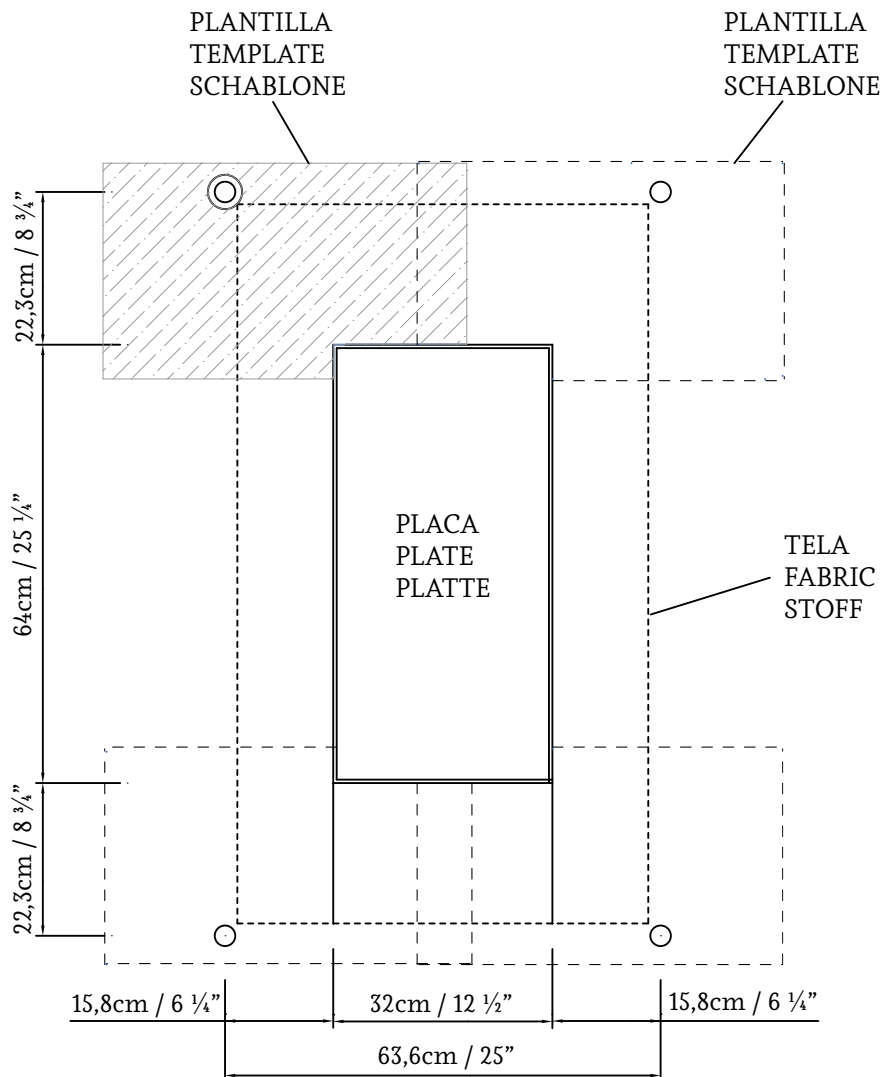


Fig.3



TELA / FABRIC / STOFF



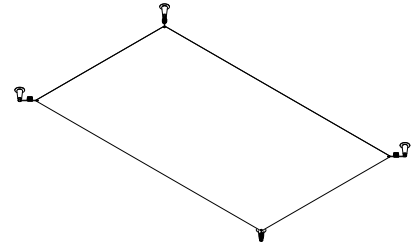
# B.lux

Instrucciones de montaje  
Assembly instructions  
Montageanleitungen

# Veroca

Veroca 4 DIM 1-10V (G5)

Miguel Ángel Ciganda



## ADVERTENCIAS

- Se recomienda que la instalación sea realizada por un profesional.
- Desconectar la conexión a red antes de ser manipulada.
- Para limpiar la luminaria, utilizar un paño suave humedecido con agua y, si fuera necesario, detergente neutro. No usar alcohol u otros disolventes.

## WARNINGS

- The light should be installed by a professional electrician.
- Disconnect from the power system before handling the light.
- To clean the lamp, use a soft cloth dampened with water and, if necessary, neutral soap. Do not use alcohol or other solvents.

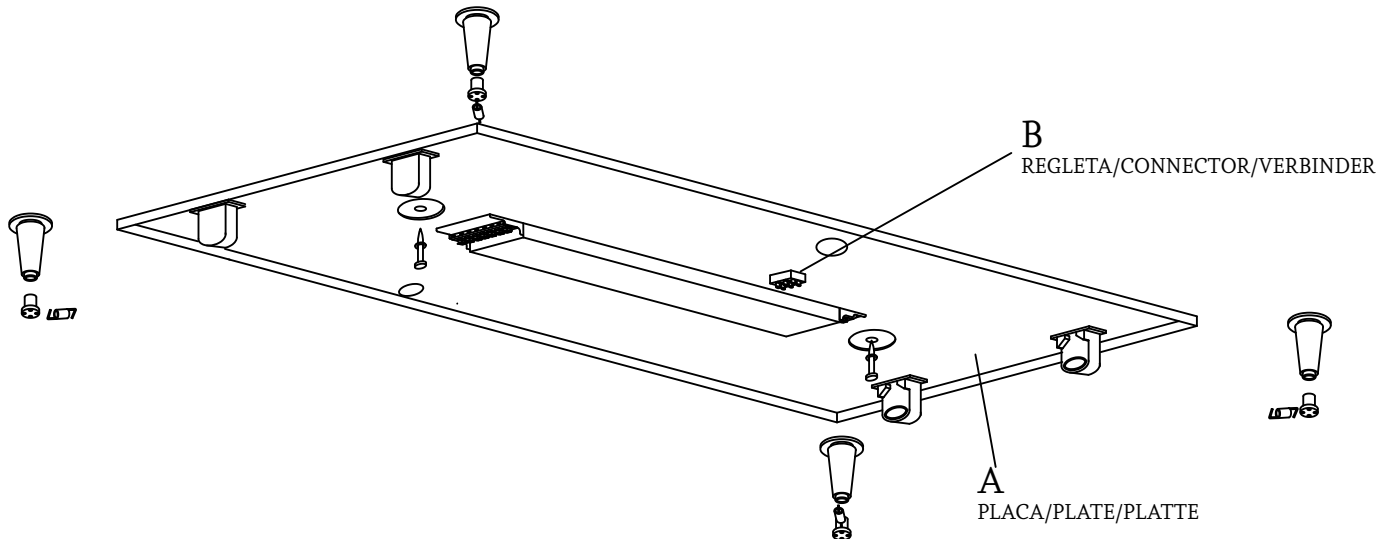
## HINWEISE

- Wir empfehlen, die Installation von einem Fachmann vornehmen zu lassen.
- Unterbrechen Sie die Verbindung zum Netz vor Beginn der Arbeiten.
- Zur Reinigung der Leuchte empfiehlt es sich, ein weiches, mit Wasser und, falls nötig, neutralem Reinigungsmittel befeuchtetes Tuch zu verwenden. Keinen Alkohol oder andere Lösungsmittel verwenden.

Decorative  
Lighting

**grupoblux.com**

1.



1. Atar la placa A mediante los tacos y los tirafondos.

Conectar la placa A en la regleta B.

2. Colocar los conos C mediante tacos y tirafondos, como indica la fig 2 y RESPETANDO las medidas que indica la fig 3. **NOTA:** Utilizar la plantilla para el cálculo de las distancias de los conos, teniendo cuidado de hacer bien tope en el borde de la placa (fig 3).

Estas medidas son **MUY IMPORTANTES** para que la tela quede correctamente colocada.

Roscar la tuerca soporta-muelles D en C, y meter el muelle E en uno de los agujeros.

Colocar la tela metiendo los agujeros F en los extremos del muelle (fig 4).

1. Put the plate A in the chosen place, using blocks and lag screws.

Connect the plate A to jack strip B.

2. Fix lampholders C using blocks and lag screws as per fig 2, **CONSIDERING** sizes as per fig 3. **REMARK:** Use the template in order to calculate right distances for lampholders. Be careful that an accurate plate stoppage is achieved as per fig 3. This sizes are **VERY IMPORTANT** to achieve a good fabric setting.

Screw lampholder D into C, and insert spring E into one of the holes.

Place the fabric by inserting holes F in the spring ends (fig 4).

1. Die Platte A mit Hilfe der Dübel und Schrauben anbringen.

Die Platte A an Klemme B anschließen.

2. Die Lampensockel C mit Hilfe der Dübel und Schrauben im Sinne der Abbildung 2 unter **BERÜCKSICHTIGUNG** der in der Abbildung 3 angegebenen Abmessungen anbringen. **HINWEIS:** Verwenden Sie die Schablone (wobei darauf zu achten ist, einen sauberen Anschlag am Platterang im Sinne der Abbildung 3 herzustellen) zur Berechnung des Abstandes zwischen den Lampensockeln. Diese Abmessungen sind sehr wichtig für das ordnungsgemäße Anbringen des Stoffes.

Den Lampensockel D am Punkt C gewinden und die Feder in eines der Löcher einführen.

Den Stoff durch die Löcher F an den Federenden stecken Abbildung 4.

## Veroca 4 DIM 1-10V (G5)

Miguel Ángel Ciganda

IP20 Clase I

2.

Fig. 2

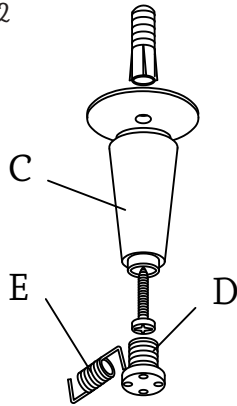


Fig. 4

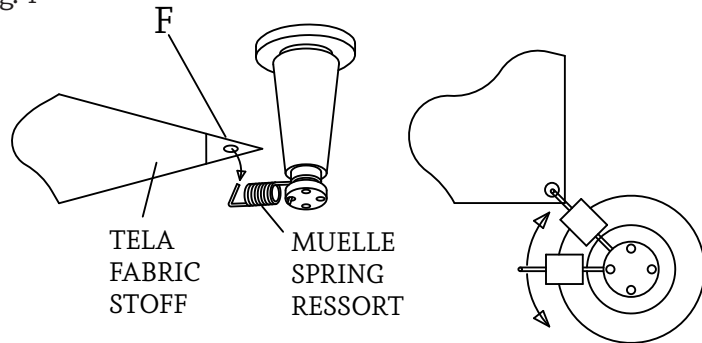
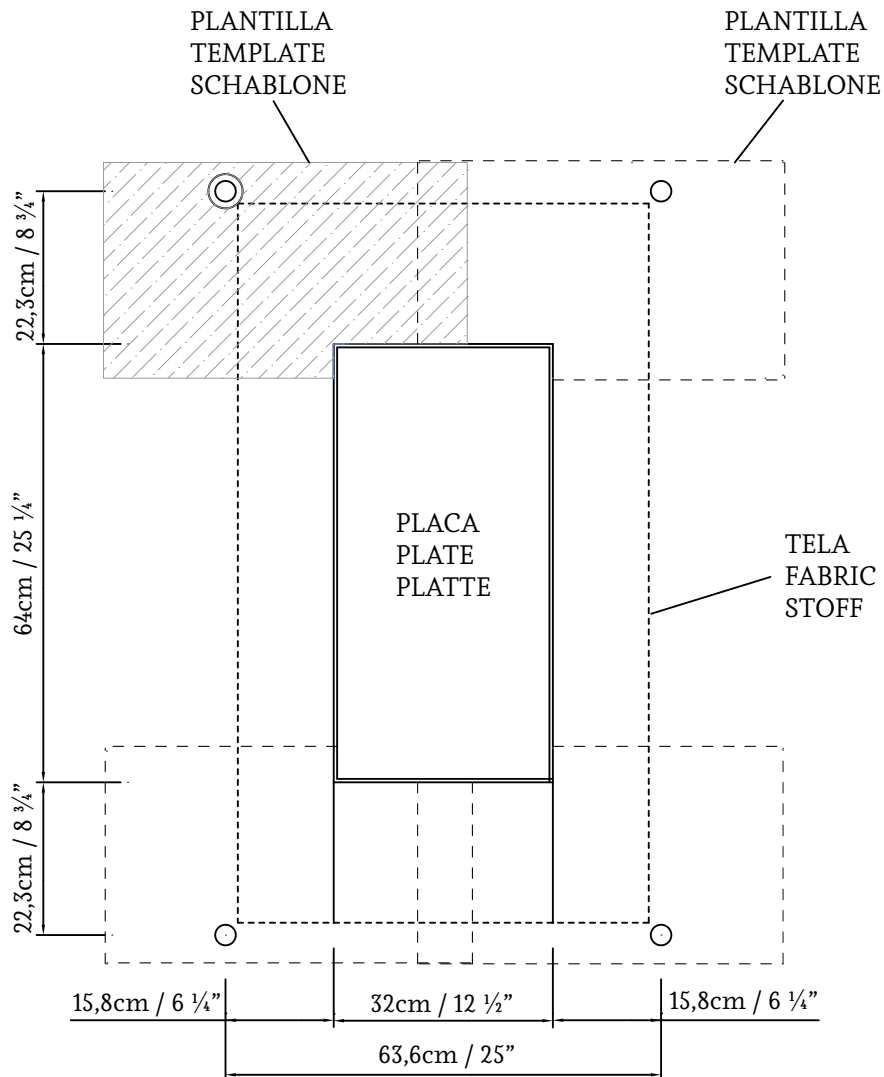
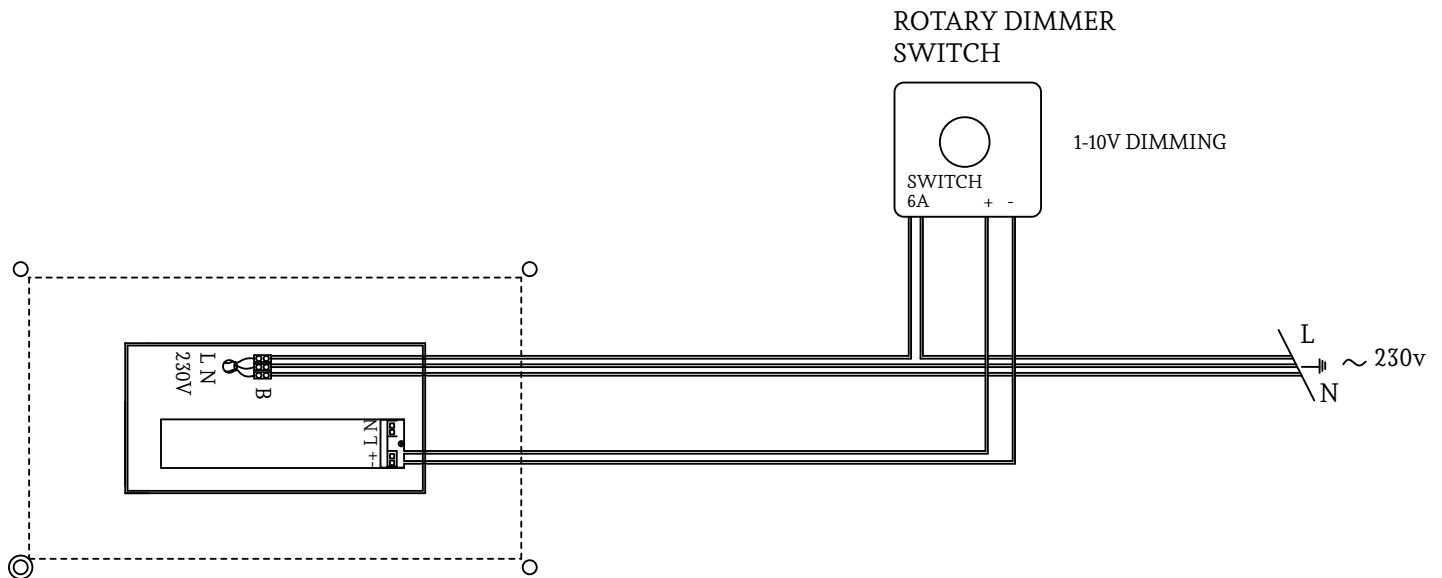


Fig.3



TELA / FABRIC / STOFF





### CONEXIONADO DE LA LUMINARIA:

En la instalación será necesario hacer llegar a la luminaria cinco cables, de los cuales dos salen directamente del potenciómetros (+,-) y los otros tres son los de tensión de red (ver esquema).

### LAMP CONNECTION:

Five wires must reach the lamp, 2 of which come directly from the potentiometer (+,-) and the other 3 from the aamin voltage (see diagram).

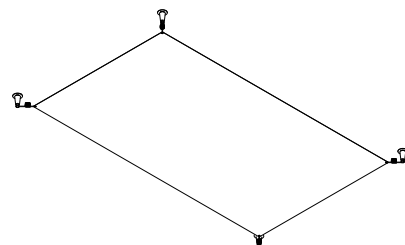
### SCHALTUNG DES BELEUCHTUNGSKÖRPERS:

Bei der Installation müssen zu dem Beleuchtungskörper fünf Kabel führen, von denen zwei direkt aus dem Potentiometer (+,-) kommen und die übrigen drei der Netzspannung vorbehalten sind (siehe Schaltbild).

# Veroca

Miguel Ángel Ciganda

Veroca 4 LED DIM PUSH DALI



## ADVERTENCIAS

- Se recomienda que la instalación sea realizada por un profesional.
- Desconectar la conexión a red antes de ser manipulada.
- La fuente de luz de esta luminaria debe reemplazarse únicamente por el fabricante o su servicio técnico, o por una persona cualificada equivalente con objeto de evitar cualquier riesgo.
- Para limpiar la luminaria, utilizar un paño suave humedecido con agua y, si fuera necesario, detergente neutro. No usar alcohol u otros disolventes.
- Para la opción de regulación con Casambi, descargar la aplicación. Para más información ir a la web [www.casambi.com](http://www.casambi.com)

## WARNINGS

- The light should be installed by a professional electrician.
- Disconnect from the power system before handling the light.
- The light source of this lamp should only be replaced by the manufacturer, its technical service or a similarly qualified person, in order to prevent risks.
- To clean the lamp, use a soft cloth dampened with water and, if necessary, neutral soap. Do not use alcohol or other solvents.
- To use the dimming option with Casambi, please download the app. For more information, visit [www.casambi.com](http://www.casambi.com).

## HINWEISE

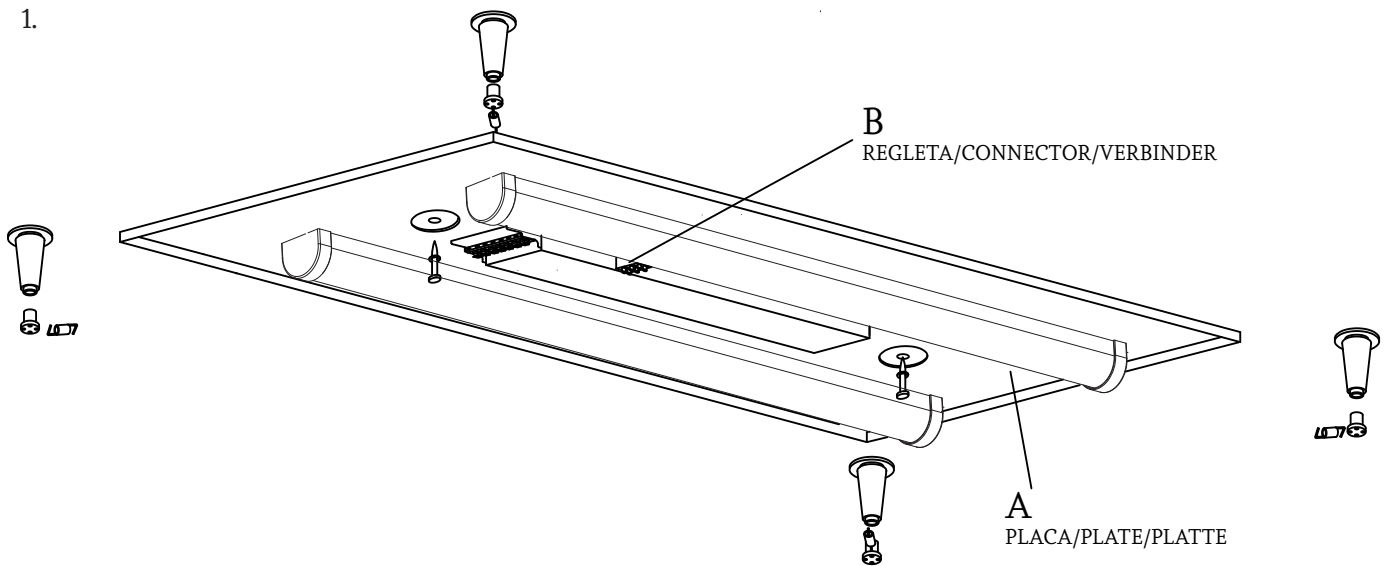
- Wir empfehlen, die Installation von einem Fachmann vornehmen zu lassen.
- Unterbrechen Sie die Verbindung zum Netz vor Beginn der Arbeiten.
- Die Lichtquelle dieser Leuchte darf ausschließlich vom Hersteller oder dessen technischem Dienst bzw. einer Person mit vergleichbaren Qualifikationen ausgetauscht werden, um jedwedes Risiko zu vermeiden.
- Zur Reinigung der Leuchte empfiehlt es sich, ein weiches, mit Wasser und, falls nötig, neutralem Reinigungsmittel befeuchtetes Tuch zu verwenden. Keinen Alkohol oder andere Lösungsmittel verwenden.
- Für die Anwendung des Licht-Kontroll-Systems Casambi die App herunterladen. Für weitere Informationen besuchen Sie die Webseite [www.casambi.com](http://www.casambi.com)

## Veroca 4 LED DIM PUSH DALI

Miguel Ángel Ciganda

IP20 Clase I

1.



2.

Fig. 2

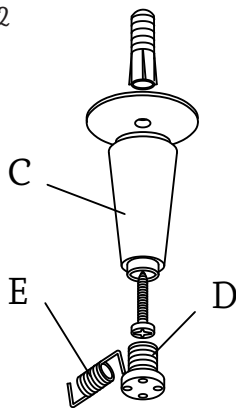
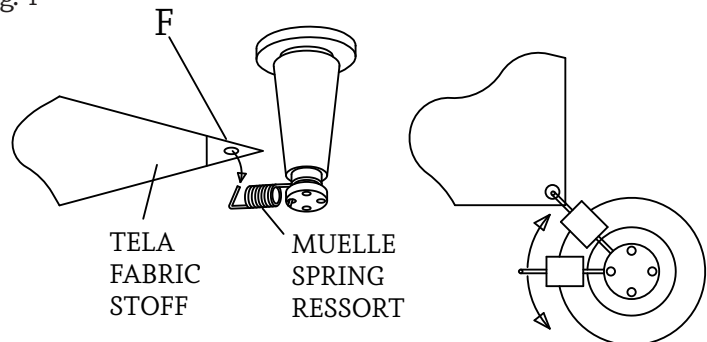


Fig. 4



1. Atar la placa A mediante los tacos y los tirafondos.

Conectar la placa A en las regleta B.

2. Colocar los conos C mediante tacos y tirafondos, como indica la fig 2 y RESPETANDO las medidas que indica la fig 3. **NOTA:** Utilizar la plantilla para el cálculo de las distancias de los conos, teniendo cuidado de hacer bien tope en el borde de la placa (fig 3).

Estas medidas son **MUY IMPORTANTES** para que la tela quede correctamente colocada.

Roscar la tuerca soporta-muelles D en C, y meter el muelle E en uno de los agujeros.

Colocar la tela metiendo los agujeros F en los extremos del muelle (fig 4).

1. Put the plate A in the chosen place, using blocks and lag screws.

Connect the plate A to jack strip B.

2. Fix lampholders C using blocks and lag screws as per fig 2, **CONSIDERING** sizes as per fig 3.

**REMARK:** Use the template in order to calculate right distances for lampholders. Be careful that an accurate plate stoppage is achieved as per fig 3. This sizes are **VERY IMPORTANT** to achieve a good fabric setting.

Screw lamholder D into C, and insert spring E into one of the holes.

Place the fabric by inserting holes F in the spring ends (fig 4).

1. Die Platte A mit Hilfe der Dübel und Schrauben anbringen.

Die Platte A an Klemme B anschließen. Die beide Vorschaltgeräte einschalten.

2. Die Lampensockel C mit Hilfe der Dübel und Schrauben im Sinne der Abbildung 2 unter **BERÜCKSICHTIGUNG** der in der Abbildung 3 angegebenen Abmessungen anbringen. **HINWEIS:** Verwenden Sie die Schablone (wobei darauf zu achten ist, einen sauberen Anschlag am Platterang im Sinne der Abbildung 3 herzustellen) zur berechnung des Abstandes zwischen den Lampensockeln. Diese Abmessungen sind sehr wichtig für das ordnungsgemäße Anbringen des Stoffes.

Den Lampensockel D am Punkt C gewinden und die Feder in eines der Löcher einführen.

Den Stoff durch die Löcher F an den Federenden stecken Abbildung 4.

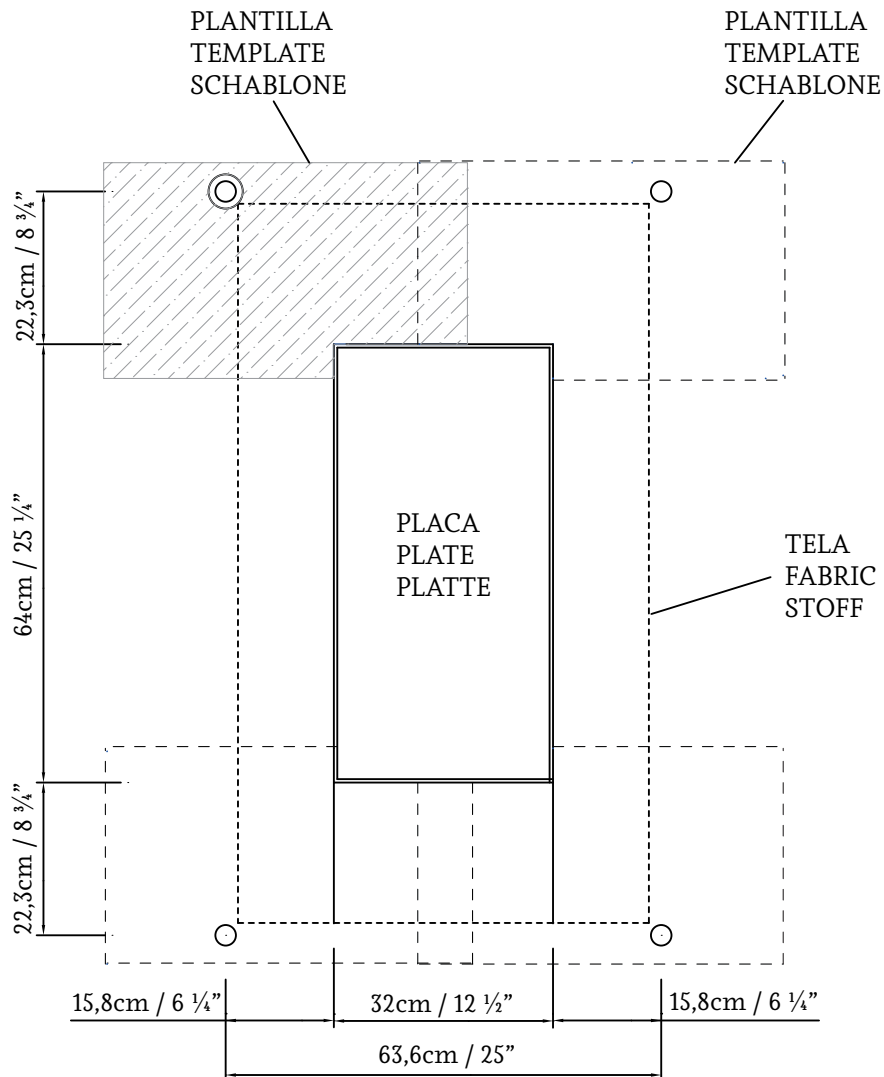


## Veroca 4 LED DIM PUSH DALI

Miguel Ángel Ciganda

IP20 Clase I

Fig.3

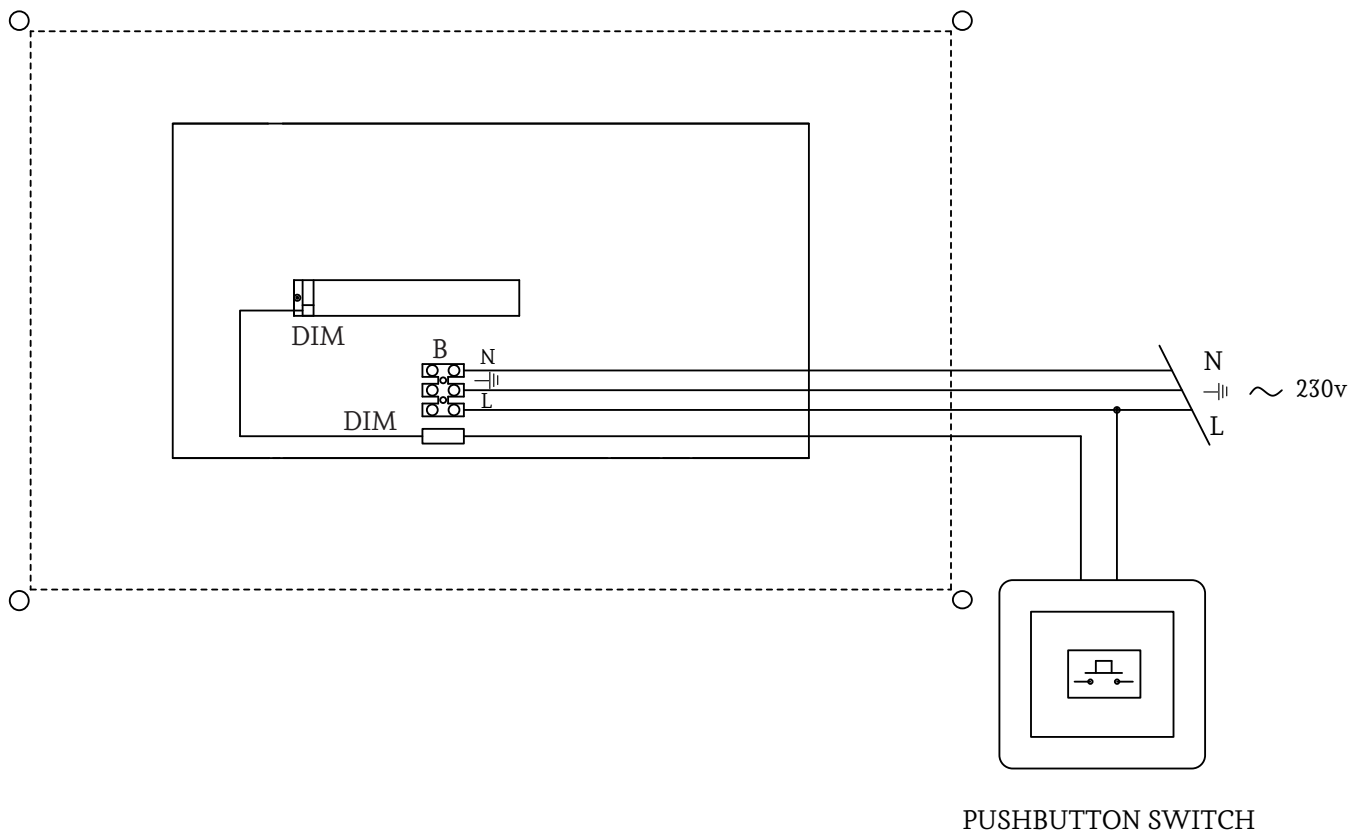


TELA / FABRIC / STOFF



## Veroca 4 LED DIM PUSH DALI

Miguel Ángel Ciganda



### CONEXIONADO DE LA LUMINARIA:

En la instalación será necesario hacer llegar a la luminaria cuatro cables, de los cuales tres salen directamente de la tensión de red, y uno del pulsador.

\*En caso de conexión Dali, desconectar el cable azul Da/N de la regleta de alimentación B, y colocarla en otra regleta de dos polos D (en un polo el cable blanco Da/L y en el otro el cable azul Da/N). Realizar la conexión dali en esta regleta.

### LAMP CONNECTION:

During the instalacion process 4 wires will be necessary to be driven to the lamp. Three of them are connected directly to the lamp (line, neutral and earth) and the last one is the switched line.

\*For dali connections, disconnect the blue wire Da/N from power strip B and insert it into the two-pole strip D (inserting the white wire Da/L into one pole, and the blue wire Da/N into the other pole). Make the dali connection using this strip.

### SCHALTUNG DES BELEUCHTUNGSKÖRPERS:

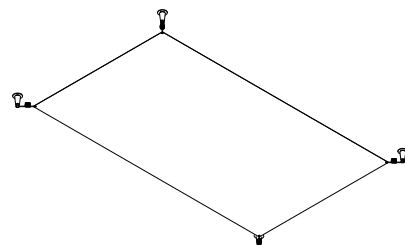
In der Installation man nützt 4 kabel: 3 kommen direktlich aus dem Stromnetz und 1 aus dem Schlager.

\*Bei Dali-Anschluss das blaue Kabel (Da/N) von der Lusterklemme del Stromzufuhr (B) trennen und an zweipolige Lüsterklemme (D) anschließen (an einen Anschluss das weiße Kabel Da/L, an den anderen das blaue Kabel Da/N). Dali-Anschluss mit dieser Lüsterklemme vornehmen.

# Verocca

Miguel Ángel Ciganda

Verocca 4 LED DIM PHASE CUT



## ADVERTENCIAS

- Se recomienda que la instalación sea realizada por un profesional.
- Desconectar la conexión a red antes de ser manipulada.
- La fuente de luz de esta luminaria debe reemplazarse únicamente por el fabricante o su servicio técnico, o por una persona cualificada equivalente con objeto de evitar cualquier riesgo.
- Para limpiar la luminaria, utilizar un paño suave humedecido con agua y, si fuera necesario, detergente neutro. No usar alcohol u otros disolventes.
- Para la opción de regulación con Casambi, descargar la aplicación. Para más información ir a la web [www.casambi.com](http://www.casambi.com)

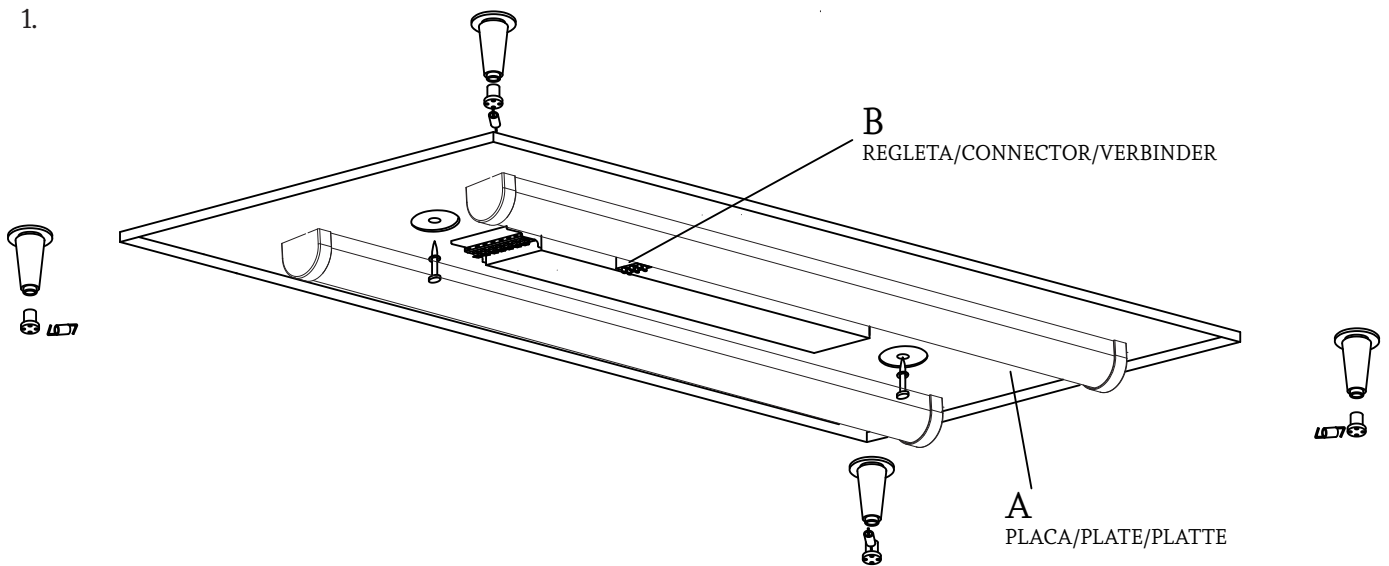
## WARNINGS

- The light should be installed by a professional electrician.
- Disconnect from the power system before handling the light.
- The light source of this lamp should only be replaced by the manufacturer, its technical service or a similarly qualified person, in order to prevent risks.
- To clean the lamp, use a soft cloth dampened with water and, if necessary, neutral soap. Do not use alcohol or other solvents.
- To use the dimming option with Casambi, please download the app. For more information, visit [www.casambi.com](http://www.casambi.com).

## HINWEISE

- Wir empfehlen, die Installation von einem Fachmann vornehmen zu lassen.
- Unterbrechen Sie die Verbindung zum Netz vor Beginn der Arbeiten.
- Die Lichtquelle dieser Leuchte darf ausschließlich vom Hersteller oder dessen technischem Dienst bzw. einer Person mit vergleichbaren Qualifikationen ausgetauscht werden, um jedwedes Risiko zu vermeiden.
- Zur Reinigung der Leuchte empfiehlt es sich, ein weiches, mit Wasser und, falls nötig, neutralem Reinigungsmittel befeuchtetes Tuch zu verwenden. Keinen Alkohol oder andere Lösungsmittel verwenden.
- Für die Anwendung des Licht-Kontroll-Systems Casambi die App herunterladen. Für weitere Informationen besuchen Sie die Webseite [www.casambi.com](http://www.casambi.com)

1.



2.

Fig. 2

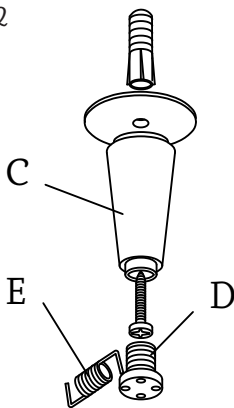
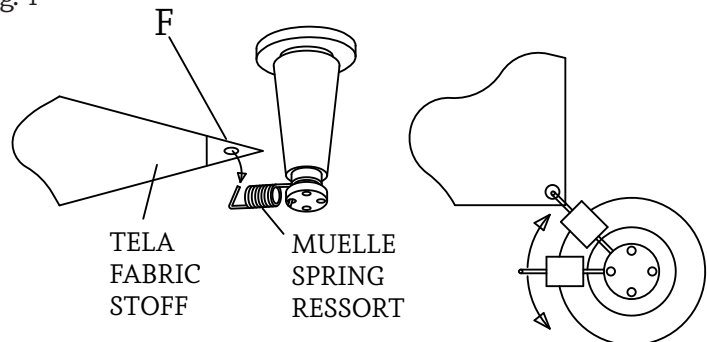


Fig. 4



1. Atar la placa A mediante los tacos y los tirafondos.

Conectar la placa A en las regleta B.

2. Colocar los conos C mediante tacos y tirafondos, como indica la fig 2 y RESPETANDO las medidas que indica la fig 3. **NOTA:** Utilizar la plantilla para el cálculo de las distancias de los conos, teniendo cuidado de hacer bien tope en el borde de la placa (fig 3).

Estas medidas son **MUY IMPORTANTES** para que la tela quede correctamente colocada.

Roscar la tuerca soporta-muelles D en C, y meter el muelle E en uno de los agujeros.

Colocar la tela metiendo los agujeros F en los extremos del muelle (fig 4).

1. Put the plate A in the chosen place, using blocks and lag screws.

Connect the plate A to jack strip B.

2. Fix lampholders C using blocks and lag screws as per fig 2, **CONSIDERING** sizes as per fig 3.

**REMARK:** Use the template in order to calculate right distances for lampholders. Be careful that an accurate plate stoppage is achieved as per fig 3. This sizes are **VERY IMPORTANT** to achieve a good fabric setting.

Screw lamholder D into C, and insert spring E into one of the holes.

Place the fabric by inserting holes F in the spring ends (fig 4).

1. Die Platte A mit Hilfe der Dübel und Schrauben anbringen.

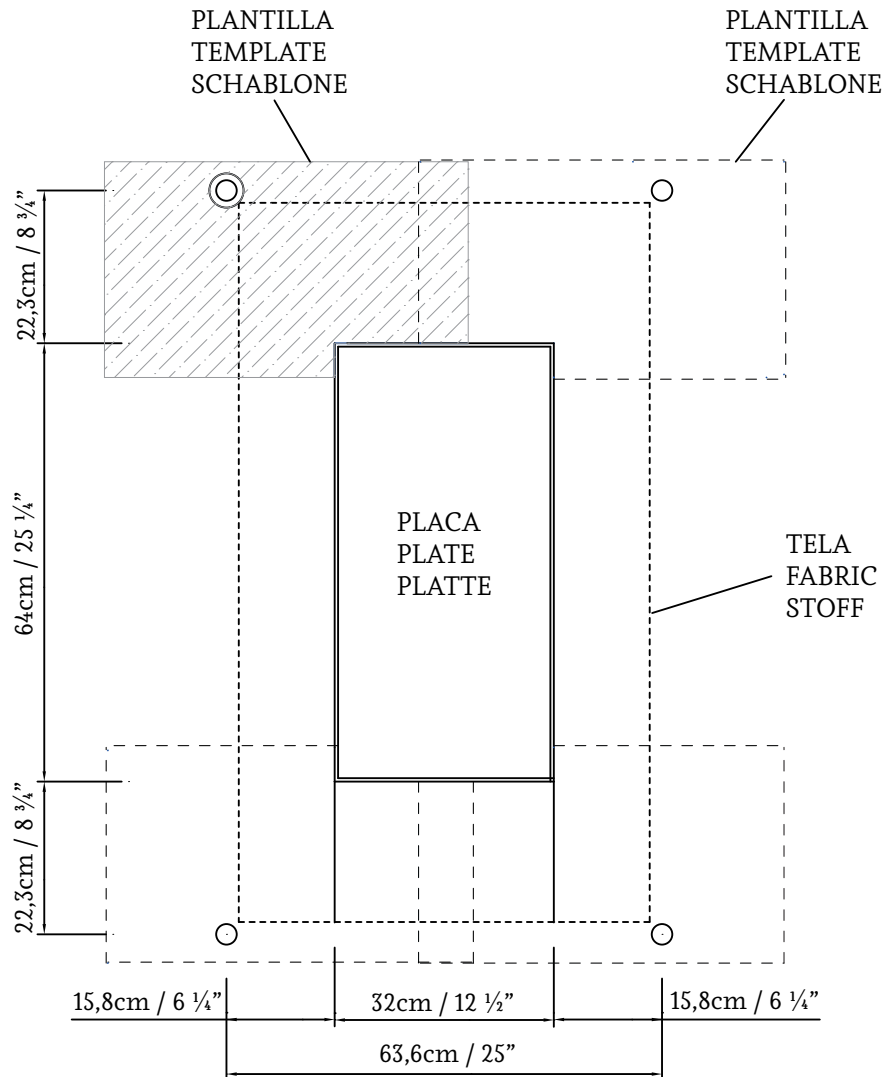
Die Platte A an Klemme B anschließen. Die beide Vorschaltgeräte einschalten.

2. Die Lampensockel C mit Hilfe der Dübel und Schrauben im Sinne der Abbildung 2 unter **BERÜCKSICHTIGUNG** der in der Abbildung 3 angegebenen Abmessungen anbringen. **HINWEIS:** Verwenden Sie die Schablone (wobei darauf zu achten ist, einen sauberen Anschlag am Platterang im Sinne der Abbildung 3 herzustellen) zur Berechnung des Abstandes zwischen den Lampensockeln. Diese Abmessungen sind sehr wichtig für das ordnungsgemäße Anbringen des Stoffes.

Den Lampensockel D am Punkt C gewinden und die Feder in eines der Löcher einführen.

Den Stoff durch die Löcher F an den Federenden stecken Abbildung 4.

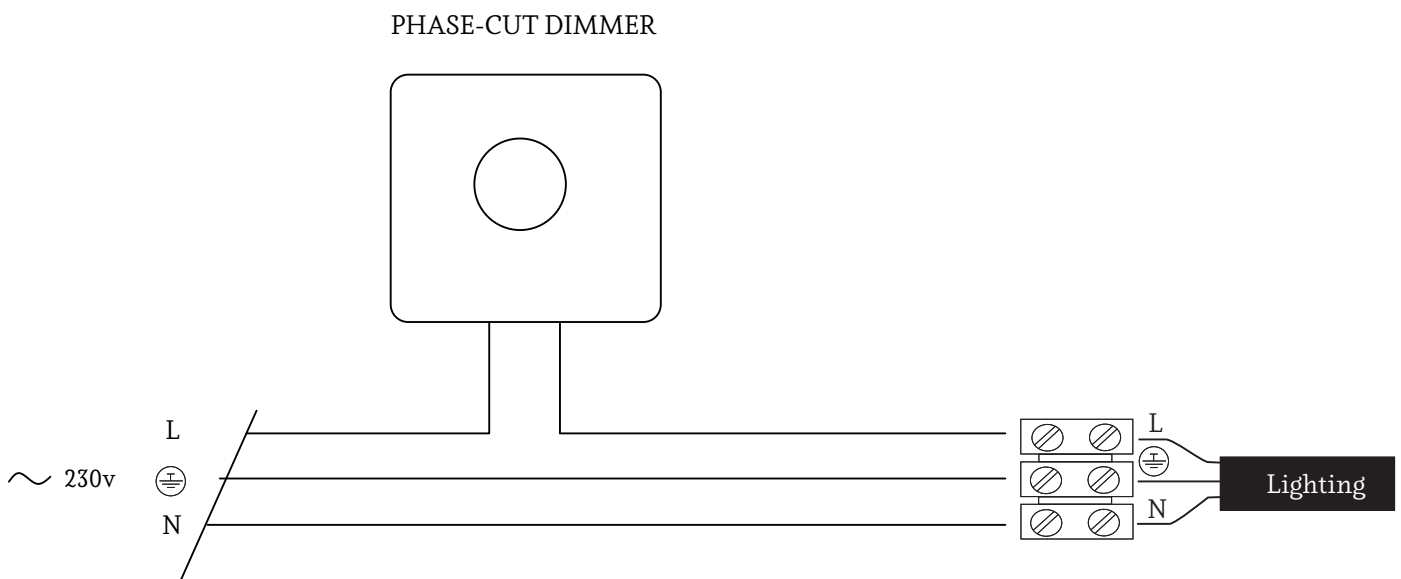
Fig.3



TELA / FABRIC / STOFF



### DIMMER INSTALLATION SCHEME



• Las luminarias sin marcado IP se considerarán IP20 y están diseñadas para uso general en interiores, excepto locales húmedos (cuartos de baño, etc.).

• Las luminarias con marcado IP están diseñadas para su uso en exterior y en locales húmedos. (Ej. IP54).

• La protección contra descargas eléctricas sobre personas y animales está asegurada:

Clase I: por un único aislamiento eléctrico y por el conductor tierra después de su correcta conexión.



Clase II: por un doble aislamiento eléctrico.



Clase III: este tipo de luminarias deben ser conectadas a muy baja tensión (12V, generalmente), por lo que no existe este riesgo.



• Las luminarias con este marcado, o sin marcado, son adecuadas para el montaje directo sobre superficies normalmente inflamables.



• Las luminarias con este marcado no son adecuadas para el montaje directo sobre superficies normalmente inflamables.

• La seguridad de esta luminaria está garantizada con una lámpara cuya potencia no exceda de la mencionada de forma visible en la luminaria.



• El producto no puede ser tratado como un residuo doméstico convencional, sino que debe entregarse en el correspondiente punto de recogida de equipos eléctricos y electrónicos.

• Lamps without the IP mark are classed as IP20 and are designed for general indoor use, except wet areas (bathrooms, etc.)

• Lamps with the IP mark are designed for outdoor use and in wet areas. (E.g. IP54)

• They offer guaranteed protection to people and animals against electric shocks:

Class I: through single electrical insulation and an earthing conductor once correctly connected.



Class II: through double electrical insulation.



Class III: these kinds of lamps should be connected at very low voltage levels (generally 12V); therefore there is no risk.



• Lamps with this symbol, or without any symbols, can be mounted directly onto normally inflammable surfaces.



• Lamps with this symbol cannot be mounted directly onto normally inflammable surfaces.

• The safety of this lamp is guaranteed by using a maximum wattage bulb that does not exceed the figure displayed visibly on the lamp.



• The product cannot be treated like conventional domestic waste; it must be taken to the appropriate recycling station for electrical and electronic equipment.

• Die nicht mit einer IB-Auszeichnung versehenen Leuchten gelten als IP20 und sind nur für Innenbereiche unter Ausnahme von Feuchträumen (Bäder usw.) ausgelegt.

• Leuchten mit IP-Auszeichnung sind für den Einsatz in Außenbereichen und Feuchträumen ausgelegt. (z. B. IP54)

• Der Schutz gegen Stromschläge ist für Personen und Tiere gewährleistet:

Klasse I: durch eine einfache Isolierung und die Erdung nach korrekter Installation.



Klasse II: durch eine doppelte Isolierung.



Klasse III: Dieser Typ von Leuchten darf nur an niedrige Spannung (i. d. R. 12 V) angeschlossen werden, daher besteht kein Risiko.



• Leuchten mit dieser Auszeichnung oder ohne Auszeichnung sind auch für die unmittelbare Montage auf normalerweise entflammbarem Untergrund geeignet.



• Leuchten mit dieser Auszeichnung sind nicht für die direkte Montage auf normalerweise entflammbarem Untergrund geeignet.

• Die Sicherheit dieser Leuchte ist durch eine Lampe als Leuchtmittel garantiert, deren Stärke nicht höher ist als diejenige Wattstärke, die auf der Leuchte sichtbar angegeben ist.



• Dieses Produkt darf nicht wie konventioneller Haushaltsmüll entsorgt werden. Es ist vielmehr an einer entsprechenden Sammelstelle für elektrische und elektronische Geräte abzugeben.

