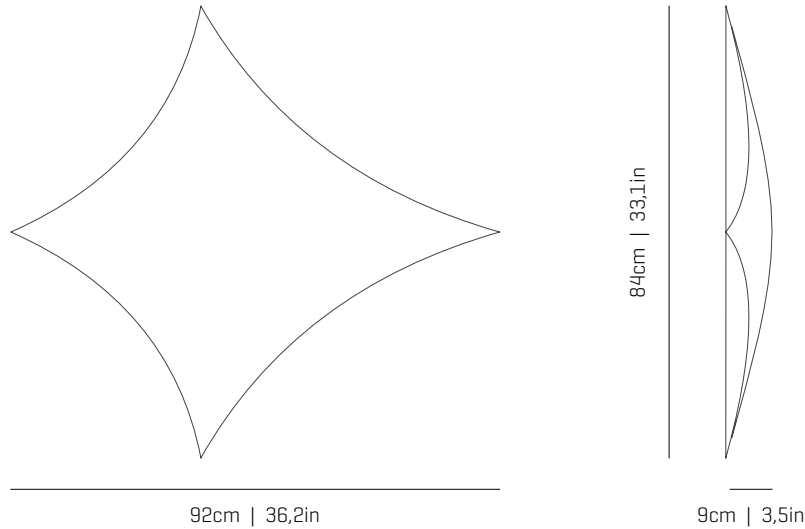


a

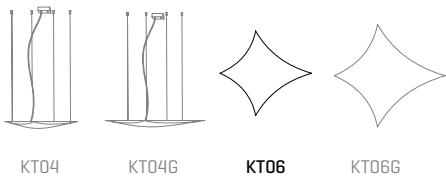
emotional light

kite collection

LED



ref. KT06-LD



MATERIALS & COMPONENTS | MATERIALES & COMPONENTES

LAMP SHADE | TULIPA

Painted stainless steel | One color to choose
Acero inoxidable pintado | Un color a elegir



BL

G

CUSTOM
COLOR

LIGHT SOURCE BUILT IN

FUENTE DE LUZ INCLUIDA

230V - 50Hz

□□□□ 17W 2700K 3636lm built-in
upon request 3000K 3780lm

Dimming system: PHASE CUT
upon request DALI/ Switch DIM

120V - 60Hz

□□□□ 17W 2700K 3636lm built-in
upon request 3000K 3780lm

Dimming system: PHASE CONTROL & 0-10V
[only 120Vac TRIAC Dimmers]

ENERGY EFFICIENCY

EFICIENCIA ENERGÉTICA

This product contains a light source of energy efficiency class C
Este producto contiene una fuente luminosa de la clase de eficiencia energética C

OTHER DATA | OTROS DATOS

NET WEIGHT | PESO NETO

8,5kg | 18,7lb

PACKAGING | EMBALAJE

71x71x15cm | 28x28x5,9in
9,2kg | 20,3lb

ELECTRICAL FEATURES

CARACTERÍSTICAS ELÉCTRICAS



CERTIFICATIONS

CERTIFICACIONES



SUPPORT | SOPORTE

Stainless steel
Acero inoxidable

MOUNTING OPTIONS

OPCIONES DE INSTALACIÓN

Wall & ceiling lamp
Aplique & plafón

Kite

ref. **KT06-LD**

Suitable for indoor use, at 25°C

Apta para uso interior a temperatura ambiente de 25°C

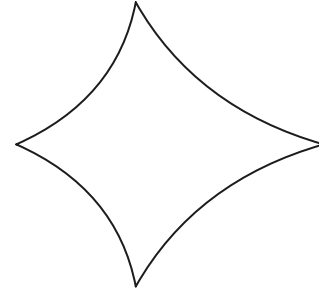
Box contains | Contenido de la caja:

A - Lampshade | Tulipa [1]

B - Screws | Tornillos [4]

C - Wall plugs | Tacos [4]

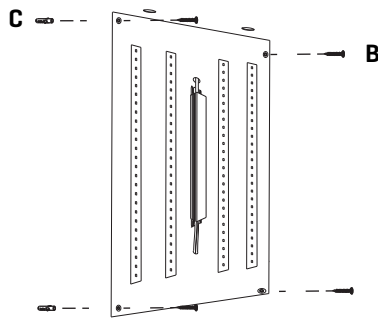
D - Frame | Soporte [1]



LED
PHASE CUT

SAFETY NOTE: Switch off mains supply before commencing installation

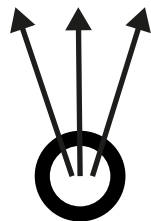
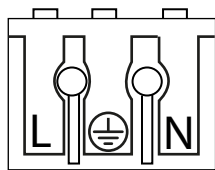
INDICACIÓN DE SEGURIDAD: Desconecte la alimentación eléctrica antes de empezar con la instalación



1

Drill the holes in the wall, fit the wall plugs into the holes and screw the support.

Realizar los agujeros en la pared, colocar los tacos y atornillar el soporte.



CÓDIGO DE COLORES: FASE (L) - NEGRO O MARRÓN
NEUTRO (N) - AZUL
TOMA TIERRA (⊕) - VERDE Y AMARILLO

COLOR CODE: PHASE (L) - BLACK OR BROWN
NEUTRAL (N) - BLUE
EARTHING (⊕) - GREEN AND YELLOW

2

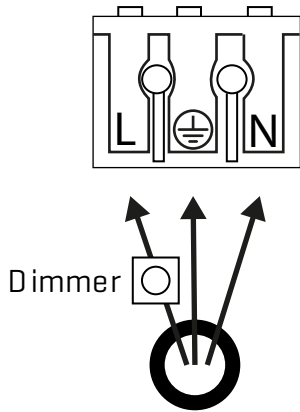
Pass the electric cables to the interior and do the electric connection in the terminal blocks, please following the code os letters and colors indicated.

For a correct connection is important stripping wires correctly with a distance between 8-12mm. Then press the tab opening spring and push the cable slightly.

Passar los cables eléctricos al interior y hacer la conexión eléctrica en la ficha de conexiones, siguiendo el código de letras y colores indicado.

Para una correcta conexión es importante pelar los cables correctamente con una distancia entre 8-12mm.

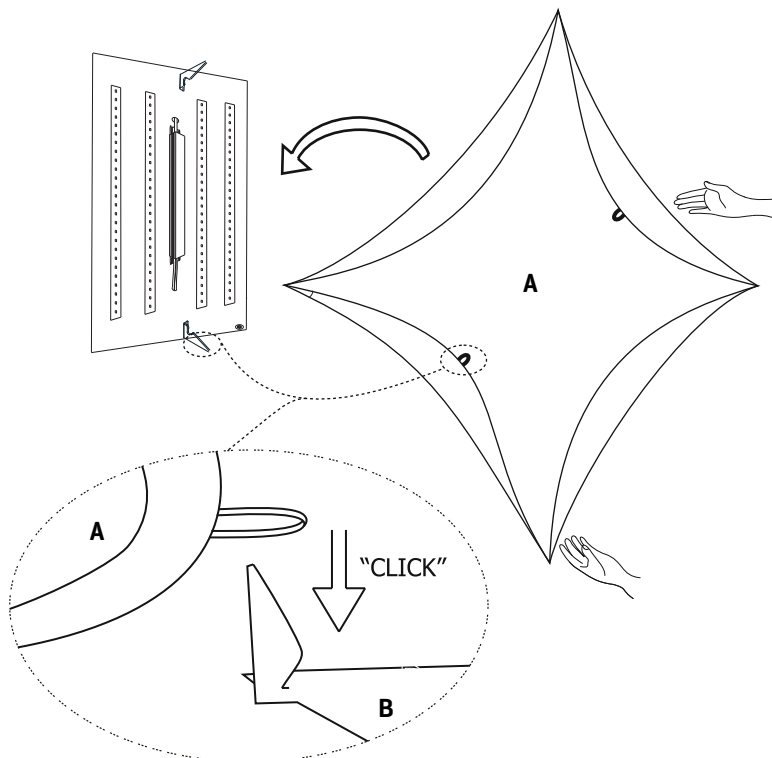
Después presione la pestaña abriendo el resorte y empuje el cable ligeramente.



3

This luminaire includes the regulating system by the phase cut, for the power of the reduction of luminous flux, carries out the connection in the manner indicated in this step.

Esta luminaria incluye sistema de regulación por corte de fase, para poder obtener una reducción del flujo luminoso, realice el conexionado de la manera indicada en este paso.

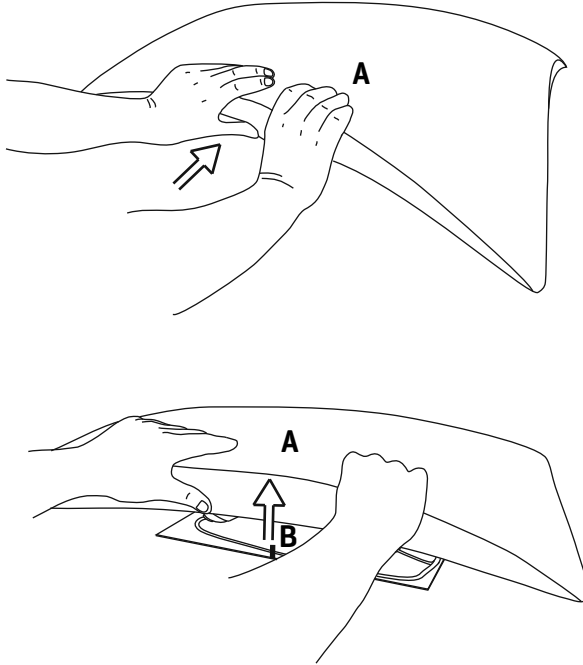


4

Position the lampshade on the support, fitting the protrusions of the support in the hooks of the tulip. First hook one of the projections and then carefully fit the opposite side until you hear the "click". Make sure that the tulip is securely fastened on the two hooks.

Posicione la tulipa sobre el soporte, encajando los salientes del soporte en los enganches de la tulipa. Enganche primero uno de los salientes y después con cuidado encaje el lado contrario hasta escuchar el "click".

Asegúrese de que la tulipa está bien sujeta en los dos ganchos.



5

To pull the lampshade out, please thrust into the middle and then upwards (in both two coupling areas).

Para sacar la tulipa del soporte, empujar hacia el centro y luego hacia arriba [en las dos zonas de enganche].

Kite

ref. KT06-LD

Suitable for indoor use, at 25°C

Apta para uso interior a temperatura ambiente de 25°C

Box contains | Contenido de la caja:

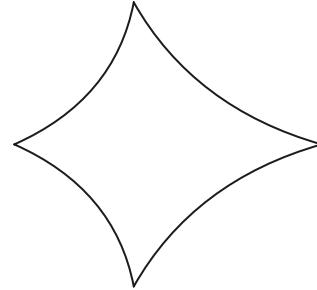
A - Lampshade | Tulipa [1]

B - Screws | Tornillos [4]

C - Wall plugs | Tacos [4]

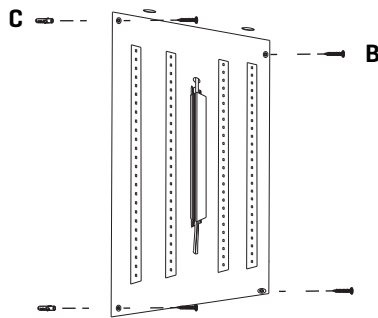
D - Frame | Soporte [1]

LED



SAFETY NOTE: Switch off mains supply before commencing installation

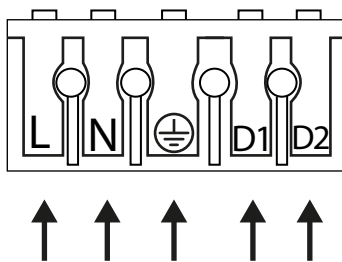
INDICACIÓN DE SEGURIDAD : Desconecte la alimentación eléctrica antes de empezar la instalación



1

Drill the holes in the wall, fit the wall plugs into the holes and screw the support.

Realizar los agujeros en la pared, colocar los tacos y atornillar el soporte.



2

Pass the electric cables to the interior and do the electric connection in the terminal blocks, please following the code os letters and colors indicated.

For a correct connection is important stripping wires correctly with a distance between 8-12mm.

Then press the tab opening spring and push the cable slightly.

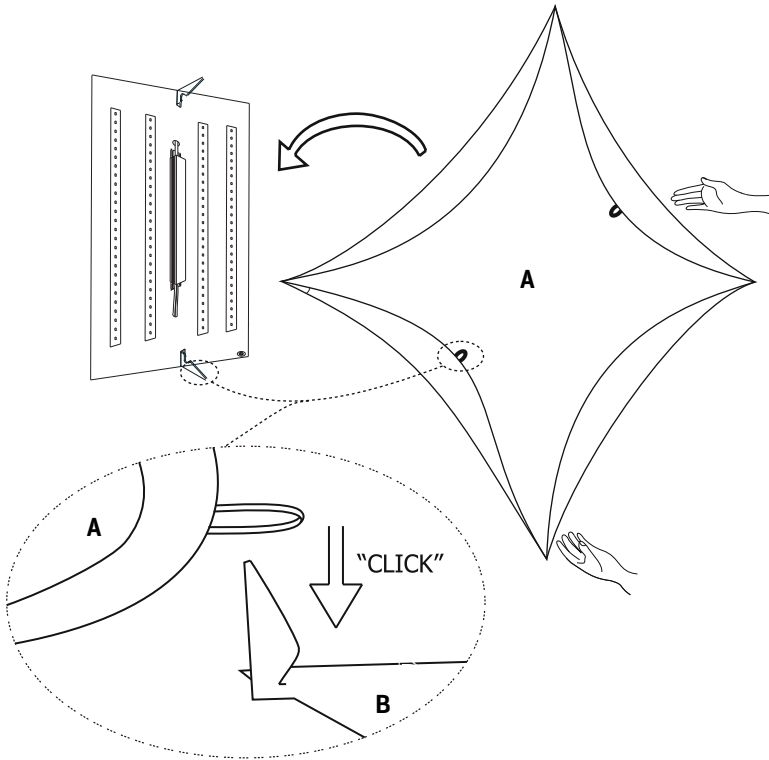
Pasar los cables eléctricos al interior y hacer la conexión eléctrica en la ficha de conexiones, siguiendo el código de letras y colores indicado.

Para una correcta conexión es importante pelar los cables correctamente con una distancia entre 8-12mm.

Después presione la pestaña abriendo el resorte y empuje el cable ligeramente.

CÓDIGO DE COLORES: FASE [L] - NEGRO O MARRÓN
NEUTRO [N] - AZUL
TOMA TIERRA [⊕] - VERDE Y AMARILLO
REGULACIÓN: NEUTRO [+D1] - AZUL
PULSADOR/FASE [-D2] - NEGRO O MARRÓN

COLOR CODE: PHASE [L] - BLACK OR BROWN
NEUTRAL [N] - BLUE
EARTHING [⊕] - GREEN AND YELLOW
DIMMING: NEUTRAL [+D1] - BLUE
SWITCH/PHASE [-D2] - BLACK OR BROWN

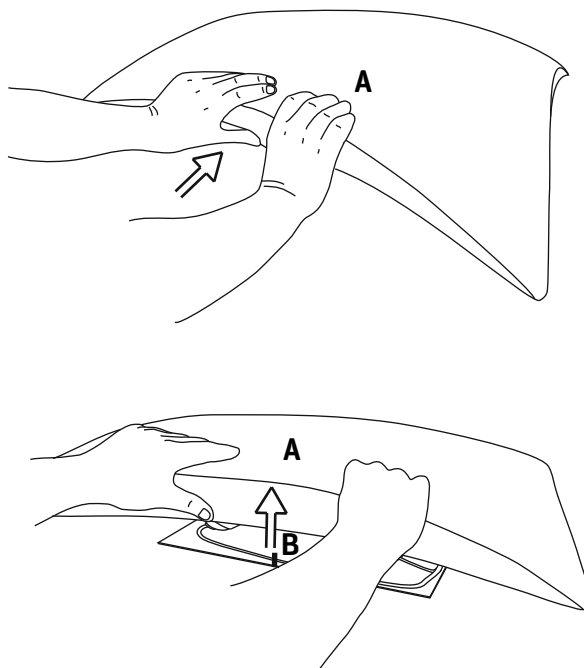


3

Position the lampshade on the support, fitting the protrusions of the support in the hooks of the tulip. First hook one of the projections and then carefully fit the opposite side until you hear the "click". Make sure that the tulip is securely fastened on the two hooks.

Posicione la tulipa sobre el soporte, encajando los salientes del soporte en los enganches de la tulipa. Enganche primero uno de los salientes y después con cuidado encaje el lado contrario hasta escuchar el "click".

Asegúrese de que la tulipa está bien sujeta en los dos ganchos.



4

To pull the lampshade out, please thrust into the middle and then upwards (in both two coupling areas).

Para sacar la tulipa del soporte, empujar hacia el centro y luego hacia arriba (en las dos zonas de enganche).