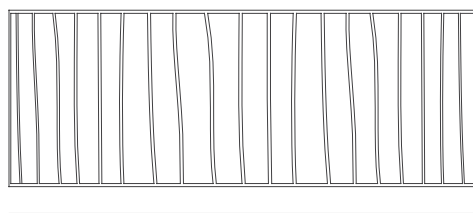


# a

## emotional light

curvas collection



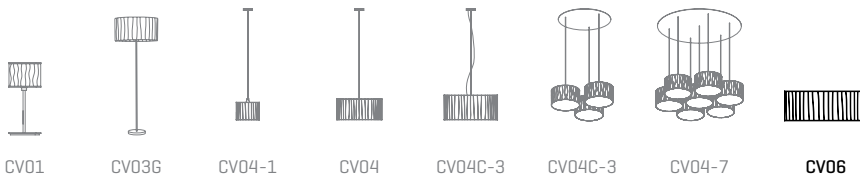
45cm | 17,7in

17cm | 6,7in



12cm | 4,7in

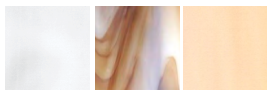
ref. CV06



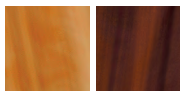
### MATERIALS & COMPONENTS | MATERIALES & COMPONENTES

#### LAMP SHADE | TULIPA

Glass | One color to choose  
Vidrio | Un color a elegir



02 95 87



89 90

#### SUPPORT AND MOUNTING OPTIONS

#### SOPORTE Y OPCIONES DE INSTALACIÓN

Stainless steel  
Acero inoxidable

Wall lamp  
Aplique

#### RECOMMENDED BULBS

#### BOMBILLAS RECOMENDADAS

#### 230V - 50Hz

- E14 LED Vintage - Max. 2x7 W
- E14 LED Standard - Max. 2x7 W

#### 120V - 60Hz

- E12 LED - Max. 2x7 W

### OTHER DATA | OTROS DATOS

#### NET WEIGHT | PESO NETO

1,7kg | 3,7lb

#### PACKAGING | EMBALAJE

66x32x23cm | 26x 12,6x 9,1in  
3kg | 6,5lb

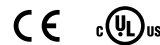
#### ELECTRICAL FEATURES

#### CARACTERÍSTICAS ELÉCTRICAS



#### CERTIFICATIONS

#### CERTIFICACIONES

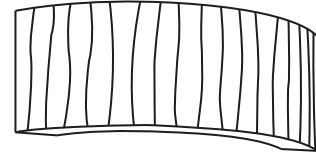


### Curvas

ref. CV06

Suitable for indoor use, at 25°C

Apta para uso interior a temperatura ambiente de 25°C



Box contains | Contenido de la caja:

**A** - Lampshade | Tulipa [1]

**B** - Frame | Soporte [2]

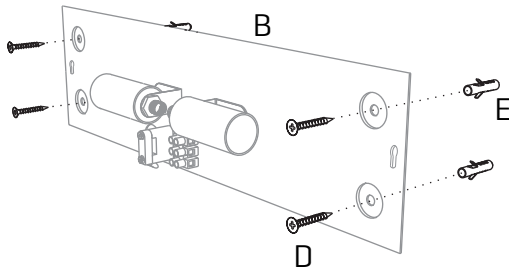
**C** - Security screws | Tornillos de seguridad [2]

**D** - Screws | Tornillos [4]

**E** - Wall Plugs | Tacos [4]

**SAFETY NOTE:** Switch off mains supply before commencing installation

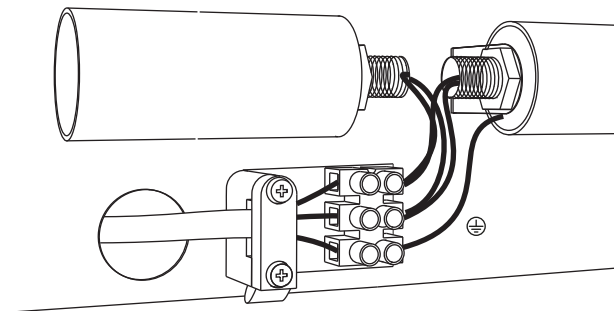
**INDICACIÓN DE SEGURIDAD :** Desconecte la alimentación eléctrica antes de empezar la instalación



1

Drill the holes in the wall, fit the wall plugs into the holes and screw the support.

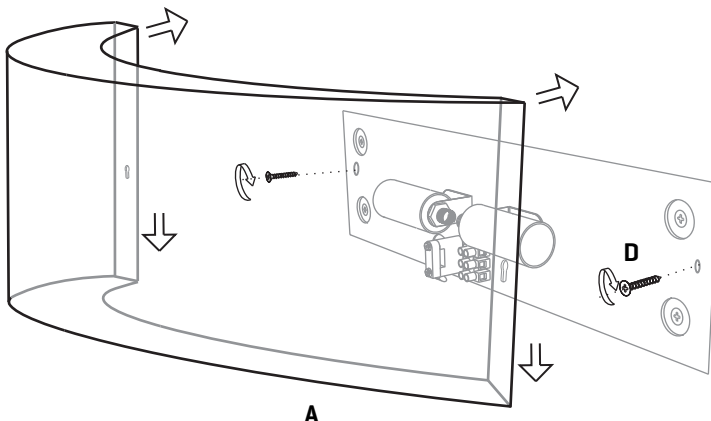
Realizar los agujeros en el techo, colocar los tacos y atornillar el soporte.



2

Pass the electric cables to the interior and do the electric connection, please follow the instructions.

Pasar los cables eléctricos al interior y hacer la conexión eléctrica dentro de la caja de conexiones, siguiendo las instrucciones.



3

Join the shade to the base, by screwing a pair of screws on each side.

Unir la tulipa en el soporte, atornillando la pareja de tornillos de cada lado.



The device is not suitable for installation on normally flammable surfaces.

Aparato no adaptado para la instalación en superficies normalmente inflamables.