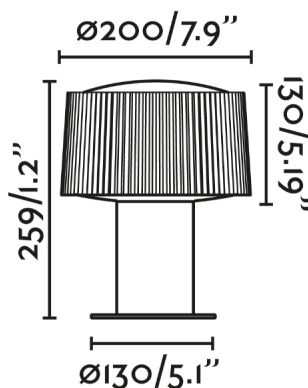


MUFFIN 259 es un sobremuro de estilo moderno para iluminación exterior, fabricado en aluminio y policarbonato opal. Esta es la versión de 30cm.



Características generales

Fijación	Sobremuro, Suelo
Clase	I
IP	44
Voltaje	100V-240V
Hercios	50/60Hz
Potencia	15W

Material

Cuerpo/Estructura	Aluminio
Difusor	PMMA

Acabados

Cuerpo/Estructura	Gris Oscuro
Difusor	Opal

Características lumínicas

Fuente de luz incluida	No
Orientación de la luz	Ambiental
Portalámparas incluido	Si

Equipo eléctrico

Necesita Driver	No
-----------------	----

Descarga de archivos

Documentos generales	Descargar >
2D / 3D	Descargar >
	Descargar >
BIM	Descargar >