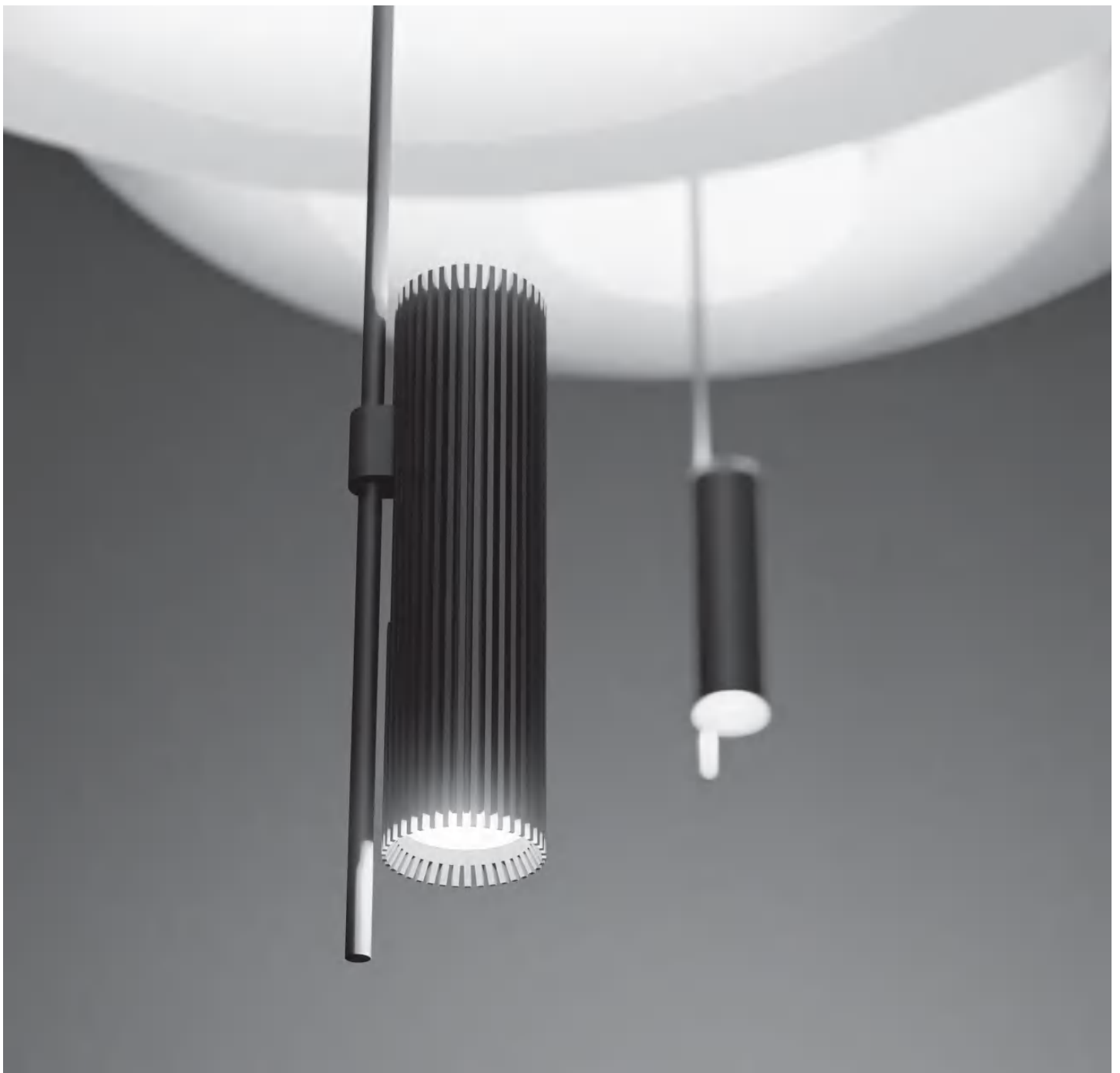


VIBIA

Assembly instructions / Instrucciones de montaje / Montageanleitung
Istruzioni di montaggio / Instructions de montage

Flamingo

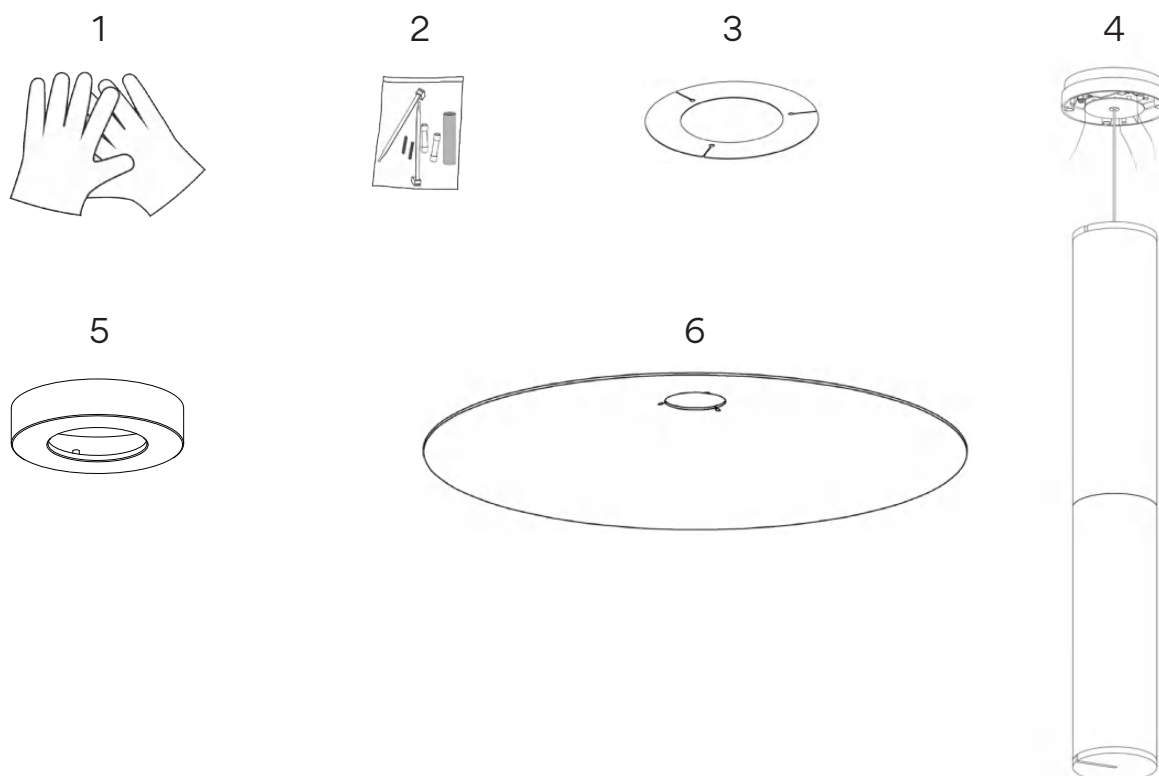
Design by Antoni Arola & Enric Rodríguez



Supplied material / Material suministrado / Geliefertes Material
 Materiale incluso / Matériel fourni

	1510	1520	1527	1530
1. Gloves / Guantes / Handschube / Guanti / Gants	1 un.	1 un.	1 un.	1 un.
2. Components Bag / Bolsa componentes / Tütchen mit Teilen / Sacchetto componenti / Sachtet d'accessoires	1 un.	1 un.	1 un.	1 un.
3. Levelling disc / Disco nivelador / Ausgleichsscheibe / Disco livellatore / Disque niveleur	1 un.	1 un.	1 un.	1 un.
4. Lighting fixture / Estructura luminaria / Leuchtenstruktur / Struttura lampada / Structure du luminaire	1 un.	1 un.	1 un.	1 un.
5. Decorative cover / Embellecedor / Dekorative Abdeckung / Copertura decorativa / Rosace	1 un.	1 un.	1 un.	1 un.
6. Shades / Pantallas / Lampenschirm / Schermi / Abat-jours	2 un.	2 un.	2 un.	3 un.

	1540	1550	1560	1570
1. Gloves / Guantes / Handschube / Guanti / Gants	1 un.	1 un.	1 un.	1 un.
2. Components Bag / Bolsa componentes / Tütchen mit Teilen / Sacchetto componenti / Sachtet d'accessoires	1 un.	1 un.	1 un.	1 un.
3. Levelling disc / Disco nivelador / Ausgleichsscheibe / Disco livellatore / Disque niveleur	1 un.	1 un.	1 un.	1 un.
4. Lighting fixture / Estructura luminaria / Leuchtenstruktur / Struttura lampada / Structure du luminaire	1 un.	1 un.	1 un.	1 un.
5. Decorative cover / Embellecedor / Dekorative Abdeckung / Copertura decorativa / Rosace	1 un.	1 un.	1 un.	1 un.
6. Shades / Pantallas / Lampenschirm / Schermi / Abat-jours	2 un.	4 un.	4 un.	6 un.



Technical specifications / Especificaciones técnicas / Technische Daten
 Specifiche tecniche / Caractéristiques techniques

1510

Net Weight / Peso Neto / Netto-Gewicht / Peso netto / Poids net 4,70 kg.  2 x LED 5,6W 500mA    ~ 50 Hz

1520

Net Weight / Peso Neto / Netto-Gewicht / Peso netto / Poids net 3,80 kg.  2 x LED 5,6W 500mA    ~ 50 Hz


1527

Net Weight / Peso Neto / Netto-Gewicht / Peso netto / Poids net 7,75 kg.  2 x LED 5,6W 500mA    ~ 50 Hz

1530

Net Weight / Peso Neto / Netto-Gewicht / Peso netto / Poids net 7,00 kg.  3 x LED 5,6W 500mA    ~ 50 Hz




1540

Net Weight / Peso Neto / Netto-Gewicht / Peso netto / Poids net 4,00 kg.  1 x LED 5,6W 500mA    ~ 50 Hz



1550

Net Weight / Peso Neto / Netto-Gewicht / Peso netto / Poids net 8,80 kg.  3 x LED 5,6W 500mA    ~ 50 Hz

1560

Net Weight / Peso Neto / Netto-Gewicht / Peso netto / Poids net 10,20 kg.  3 x LED 5,6W 500mA    ~ 50 Hz

1570

Net Weight / Peso Neto / Netto-Gewicht / Peso netto / Poids net 13,20 kg.  4 x LED 5,6W 500mA    ~ 50 Hz



Class I. Product with an additional protection cable (grounds).

Clase I. Aparato con un cable protector adicional (toma de tierra).

Klasse I. Apparat mit zusätzlichen Schutzleiter (Erdkabel).

Classe I. Apparecchio con un cavo di protezione aggiuntivo (presa di terra).

Classe I. Appareil avec câble d'isolation additionnel (borne de terre).



Product protected against solid object as big as or bigger than 12 mm. No protection against water.

Producto protegido contra la penetración de cuerpos sólidos de tamaño igual o superior a 12 mm. Sin protección al agua.

Produkt ist geschützt gegen das Eindringen von Fremdkörpern >12mm. Kein Schutz gegen Eindringen von Wasser.

Prodotto protetto contro la penetrazione di corpi solidi di dimensioni pari o superiori a 12 mm. Non protetto dall'acqua.

Produit protégé contre les intrusions de corps solides de taille égale ou supérieure à 12 mm. Non protégé contre l'eau.



Alternating current.

Corriente alterna.

Wechselstrom.

Corrente alternata

Courant alternatif.

Caution

Before assembling and installing this product, carefully read the following:

- Switch of the mains before installing the lamp.
- To install on the ceiling, always choose the most adequate fixing tools for the ceiling material.
- This lamp is for indoor use only, excluding bathrooms or any type of humid surface.
- We recommend reading the manual before installing the lamp. Keep this instructions for future reference.
- Do not disassemble, modify or try to repair this fitting. In order to get technical assistance contact VIBIA. Any change or modification to the light fitting can null the manufacturer's guarantee.
- All electronic products and batteries must be taken to separate waste collection points at the end of their working lives, they must not be disposed of in normal household waste. It is the responsibility of the user to dispose of the equipment using a designated collection point or service for separate recycling of waste electrical and electronic equipment (WEEE) and batteries according to local laws.
- Use these gloves to touch the lamp during the installation to avoid smudges and dirt on its surface.
- At least 2 people are needed to install and uninstall the lamp.

Precaución

Antes de proceder al montaje e instalación de esta luminaria, leer detenidamente las siguientes consideraciones:

- Desconectar el suministro eléctrico antes de proceder a la instalación de la luminaria.
- Para el montaje de la luminaria al techo elegir los elementos de fijación mas adecuados en función del soporte de instalación.
- Esta luminaria es apta únicamente para su uso en interior, excepto en baños o cualquier tipo de superficie húmeda.
- Recomendamos leer el manual antes de iniciar la instalación de la luminaria. Guardar estas instrucciones para futuras consultas.
- No desmonte, modifique, ni intente reparar la luminaria. Para recibir asistencia técnica, pongase en contacto con VIBIA. Cualquier cambio o modificación en la luminaria puede anular la garantía del fabricante.
- Todos los productos electrónicos y las baterías deben llevarse a puntos de recolección de residuos separados cuando finalicen sus ciclos de vida, no se deben desechar en la cadena normal de residuos con la basura doméstica. Es responsabilidad del usuario desechar los dispositivos en un punto o servicio de recolección designado para el reciclaje separado de residuos de aparatos eléctricos y electrónicos (WEEE), así como las baterías, de conformidad con las leyes locales.
- Utilice estos guantes para manipular la luminaria durante el montaje y evitar un posible trasvase de suciedad de sus manos.
- Para el montaje y desmontaje de esta luminaria se recomienda la participación de un mínimo de 2 personas.

Vorsicht

Bevor Sie mit der Montage dieser Leuchte beginnen, sollten Sie die folgenden Hinweise in aller Ruhe lesen und berücksichtigen:

- Schalten Sie vor dem elektrischen Anschluss den Strom ab.
- Wählen Sie passend zu der Vorrichtung für die Deckenmontage der Leuchte das dafür geeignetste Befestigungsmaterial.
- Diese Leuchte ist ausschliesslich für den Gebrauch im Innenbereich vorgesehen, ausser Bädern oder anderen Feuchträumen.
- Wir empfehlen vor Montagebeginn die Anleitung zu lesen. Bewahren Sie die Anleitung für etwaige zukünftige Fragen auf.
- Die Leuchte nicht auseinanderbauen, baulich ändern oder reparieren. Für technische Hilfe VIBIA kontaktieren. Eigenmächtig vorgenommene Änderungen an der Leuchte führen zu einem Verlust der Garantie.
- Alle elektronischen Produkte und Batterien am Ende Ihrer Lebensdauer getrennt entsorgt werden müssen, sie dürfen nicht über den normalen Fluss des Haushaltsmülls entsorgt werden. Es unterliegt der Verantwortlichkeit des Benutzers, die Ausrüstung unter Verwendung einer ausgewiesenen Sammelstelle oder eines Dienstes für getrenntes Recycling von elektrischen oder elektronischen Geräten und Batterien entsprechend der Gesetze vor Ort zu entsorgen (WEEE = Waste of Electrical and Electronic Equipment = Elektro - und Elektronikgeräte - Abfall).
- Benutzen Sie diese Handschuhe während der Montage, um keinen Schmutz der Hände auf die Leuchte zu übertragen.
- Für Montage und Demontage dieser Leuchte wird die Beteiligung von mindestens 2 Personen empfohlen.

Attention

Prima di procedere al montaggio e all'installazione di questo apparecchio, leggere attentamente le seguenti considerazioni:

- Scollegare l'alimentazione prima di procedere all'installazione dell'apparecchio.
- Per il montaggio della lampada al soffitto, usare gli strumenti di fissaggio più adeguati in base alla superficie di installazione.
- Questo apparecchio è adatto solo per uso interno, ad eccezione dei bagni o di qualsiasi tipo di superficie bagnata.
- Si consiglia di leggere il manuale prima di iniziare l'installazione dell'apparecchio. Salva queste istruzioni per future consultazioni.
- Non smontare, modificare né cercare di riparare la lampada. Per richiedere assistenza tecnica, mettersi in contatto con VIBIA. Qualsiasi cambiamento o modifica alla lampada può annullare la garanzia del fabbricante.
- Tutti i prodotti elettronici e le batterie devono essere separate in punti di raccolta del rifiuti una volta terminato l'utilizzo, non devono essere smaltiti nel normale flusso dei rifiuti insieme ai rifiuti domestici. È responsabilità dell'utente smaltire l'apparecchiatura utilizzando un punto di raccolta o un servizio per il riciclo di rifiuti di apparecchiature elettriche ed elettroniche (RAEE) e batterie secondo le leggi vigenti.
- Indossare i guanti inclusi nella confezione per maneggiare la lampada durante il montaggio ed evitare di contaminare la superficie.
- Le operazioni di montaggio e smontaggio della lampada devono essere eseguite da un minimo di 2 persone.

Attenzione

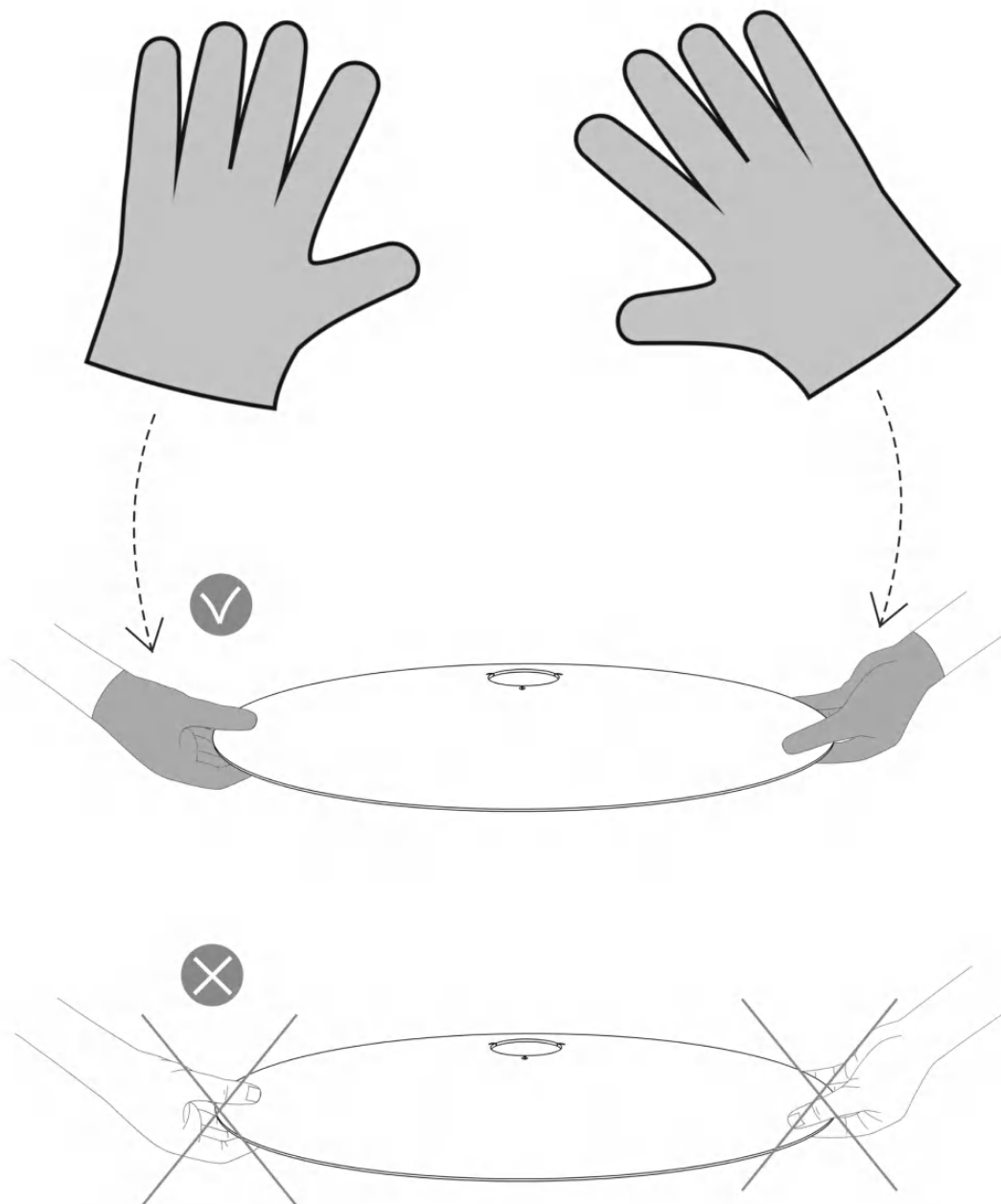
Avant de procéder à l'assemblage et à l'installation de ce luminaire, lisez attentivement les considérations suivantes:

- Débranchez l'alimentation avant de procéder à l'installation du luminaire.
- Pour fixer le luminaire au plafond, utilisez les éléments de fixation les mieux adaptés au support.
- Ce luminaire ne convient que pour une utilisation en intérieur, sauf dans les salles de bains ou tout type de surface humide.
- Nous vous recommandons de lire le manuel avant de commencer l'installation du luminaire. Sauvegardez ces instructions pour futures consultations.
- Ne démontez pas le luminaire, ne le modifiez pas et n'essayez pas de le réparer. Pour bénéficier d'une assistance technique, contactez VIBIA. Toute altération ou modification du luminaire peut annuler la garantie du fabricant.
- Tous les produits électroniques et toutes les batteries doivent être apportés à des points de collecte distincts de ceux des ordures ménagères normales lorsqu'ils arrivent en fin de vie. Il incombe à l'utilisateur de se débarrasser de l'équipement dans un point de collecte ou auprès d'un service spécifiquement désigné pour le recyclage des déchets électriques et des équipements électroniques (DEEE) ainsi que des batteries, dans le respect de la législation locale.
- Lors du montage, manipulez ce luminaire à l'aide des gants fournis pour éviter toute trace de doigts.
- Pour le montage et le démontage de ce luminaire, la présence de 2 personnes est recommandée.



VIBIA

IMPORTANT



EN

Use the gloves provided during the assembly process in order to avoid possible transfer of dirt from hands to the diffusers. If handled directly the plastic diffusers can become marked.

ES

Usar durante el montaje los guantes suministrados, para evitar un posible trasvase de suciedad de sus manos a los difusores. Si se cogen con las manos, los difusores de plástico se pueden manchar.

D

Nutzen Sie während der Montage die mitgelieferten Handschuhe, um die Diffusoren nicht zu verunreinigen. Wenn Sie die Diffusoren mit bloßen Händen berühren, können Flecken entstehen.

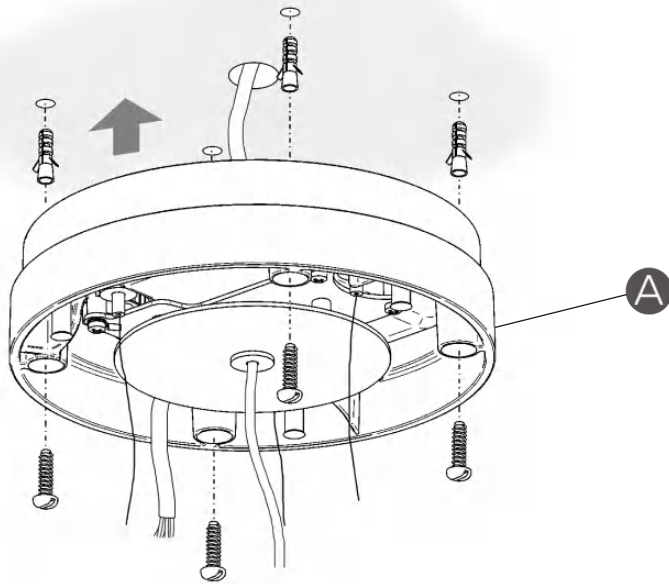
IT

Durante il montaggio indossare i guanti inclusi nella confezione per evitare di contaminare la superficie dei diffusori. Se afferrati con le mani, i diffusori di plastica potrebbero macchiarsi.

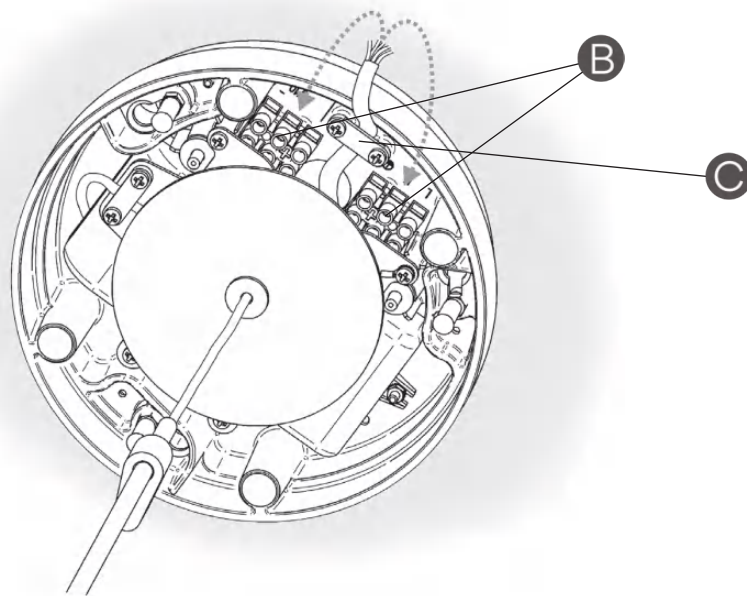
FR

Utilisez durant tout ce montage les gants fournis, afin d'éviter que vos mains salissent ou marquent les diffuseurs. Ces diffuseurs en plastique peuvent se tacher, si vous les prenez à main nue.

1



2



EN

IMPORTANT NOTICE:
Switch of the mains before
installing the lamp.

1. Place the most suitable wall plugs (not supplied) for the wall material into the drilled holes and the screws that will be used. After passing the electrical installation cable through its opening, fix tray (A) to the ceiling using the most appropriate screws (not supplied).

2. After running the cable through the pullout protection (C), make the electrical connection to the mains supply via the connecting block (B) as indicated in point 3.

ES

IMPORTANTE:
Desconectar el suministro
eléctrico antes de realizar
la instalación de la lumina-
raria.

1. Introducir en los taladros realizados los tacos de fijación (no suministrados) más adecuados a su superficie y tornillo que se vaya a usar. Después de pasar el cable eléctrico de su instalación por el orificio destinado a ello, fijar la bandeja (A) al techo, utilizando los tornillos más adecuados (no suministrados).

2. Después de pasar el cable por la pieza anti-tirones (C), efectuar la conexión de la luminaria a la red eléctrica en el bloque de conexión (B) tal como se indica en el punto 3.

D

WICHTIG:
Schalten Sie den Strom ab,
bevor Sie die Leuchten-
montage realisieren.

1. Führen Sie für die Oberfläche und die von Ihnen genutzten Schrauben geeigneten Dübel (nicht im Lieferumfang) in die Bohrlöcher ein. Nachdem Sie Ihr Anschlusskabel durch die dafür vorgesehene Öffnung geführt haben, befestigen Sie die Scheibe (A) mithilfe der am besten geeigneten Schrauben (nicht mitgeliefert) an der Decke.

2. Führen Sie das Kabel nun durch die Zugentlastung (C), stellen Sie den elektrischen Anschluss der Leuchte über die Anschlussblöcke (B) her, wie in Punkt 3 aufgeführt.

IT

AVISO IMPORTANTE:
Spegner la rete prima di
installare la lampada.

1. Inserire nei fori praticati i tasselli di fissaggio (non inclusi) più adatti alla superficie e alla vite che verrà usata. Dopo aver fatto passare il cavo elettrico dell'impianto attraverso l'apposito foro, fissare il piatto (A) al soffitto, utilizzando le viti più adatte (non incluse).

2. Dopo aver passato il cavo attraverso il pezzo anti-strappo (C), eseguire il collegamento della lampada alla rete elettrica nei blocchi di connessione (B) come indicato al punto 3.

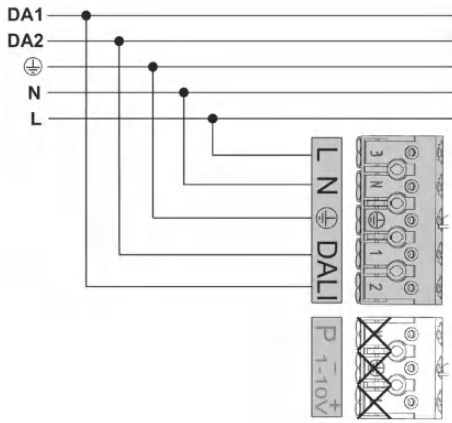
FR

IMPORTANT:
Débrancher l'alimen-
tation électrique avant
d'effectuer l'installation du
luminaire.

1. Insérez dans les trous des chevilles (non fournies) adaptées à la nature de votre mur et au type de vis que vous utiliserez. Après avoir passé le câble électrique de votre installation par l'encoche prévue à cet effet, fixez le plateau (A) au plafond, en utilisant les vis (non fournies) les mieux adaptées à la nature de votre plafond.

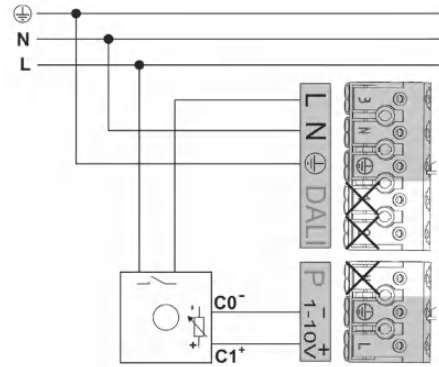
2. Après avoir passé le câble à travers la pièce anti-traction (C), effectuez la connexion du luminaire au réseau électrique dans le bloc de connexion (B) comme indiqué au point 3.

3 Diagram / Diagrama / Anschlusschema / Diagramma / Diagramme X



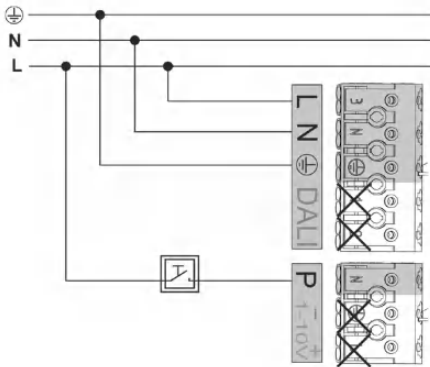
-DALI System Dimming
-Regulación mediante sistema DALI
-Dimmbar mit DALI-System
-Regolazione mediante sistema DALI
-Réglage à l'aide du système DALI

Diagram / Diagrama / Anschlusschema / Diagramma / Diagramme Y



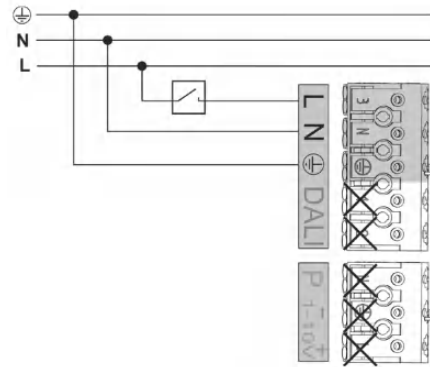
-1-10V System Dimming
-Regulación mediante sistema 1-10V
-Dimmbar 1-10V-System
-Regolazione mediante 1-10V
-Variateur de puissance 1-10V

Diagram / Diagrama / Anschlusschema / Diagramma / Diagramme Z



-Switch Dimming
-Regulación mediante pulsador
-Dimmer mit Tasten-Regulierung
-Regolazione mediante pulsante
-Réglage de lumière à l'aide d'un commutateur

Diagram / Diagrama / Anschlusschema / Diagramma / Diagramme W



-No Dimming
-Sin regulación
-Ohne Dimmer
-Senza regolazione
-Sans variateur

EN

3.

Dimmable with the DALI system: Connect terminal **L**, **N**, \oplus , while connecting the DALI control digital signal lines at terminals **1** and **2** (see diagram X).

Dimmable 1-10V: Connect terminal **N** and \oplus at the terminals as shown, while connecting the line running through the dimmer in your installation at terminal **L**. Connect the electronic control signal lines at the terminals \pm - shown (see diagram Y).

Adjustable with a switch: Connect terminal **L**, **N** and \oplus at the terminals as shown. At the terminal **P** (PUSH) shown on the second terminal block connect the additional line leading to the switch in your installation (see diagram Z).

Non-dimmable: Connect **N** and \oplus at the terminals as shown, while connecting the line running through the switch in your installation at terminal **L**. (See diagram W).

ES

3.

Regulable con sistema DALI: Conectar polo **L**, **N**, \oplus mientras que en los polos **1** y **2** conectar las líneas de señal digital de control DALI. (Ver Diagrama X).

Regulable 1-10V: Conectar polo **N** y \oplus en los polos según se indica, mientras que en el polo **L** conectar la línea que pasa por el regulador de su instalación. En los polos indicados \pm - de la segunda regleta conectar las líneas de señal de control electrónico. (Ver Diagrama Y).

Regulable con pulsador: Conectar polo **L**, **N** y \oplus en los polos según se indica. En el polo indicado **P** (PUSH) de la segunda regleta conectar la línea adicional que pasa por el pulsador de su instalación. (Ver Diagrama Z).

Sin regulación: Conectar **N** y \oplus en los polos según se indica, mientras que en el polo **L** conectar la línea que pasa por el interruptor de su instalación. (Ver Diagrama W).

D

3.

Mit DALI-System dimmbar: Führen Sie an Pol **L**, **N**, \oplus während Sie die Pole **1** und **2** an die Leitungen anschließen, die zur digitalen DALI-Kontrolle führen. (S. Anschluss-Schema X).

Dimmbar 1-10V: Schließen Sie Pol **N** und \oplus wie angezeigt an die Pole an, während Sie an Pol **L** die durch den Dimmer verlaufende Leitung anschließen. An den gekennzeichneten Polen der zweiten Klemmleiste die Leitungen anschließen, die zu den Kontrollleuchten führen \pm - (S. Anschluss-Schema Y).

Dimmbar mit Tastenregulierung: Schließen Sie Pol **L**, **N** und \oplus an den entsprechenden angezeigten Polen an. An dem gekennzeichneten **P** (PUSH) Pol der zweiten Klemmleiste die Zusatzleitung für die Tastenregulierung Ihrer Installation anschließen. (S. Anschluss-Schema Z).

Ohne Dimmer: Schließen Sie **N** und \oplus wie angezeigt an die Pole an, während Sie an den **L**-Pol die durch den Schalter verlaufende Leitung anschließen. (S. Anschluss-Schema W).

IT

3.

Regolabile con sistema DALI: Collegare il terminale **L**, **N**, \oplus mentre ai terminali **1** e **2** collegare le linee di segnale digitale del controllo DALI. (Vedi Diagramma X).

Regolabile 1-10V: Collegare **N** e \oplus nelle posizioni indicate e collegare il terminale **L** alla linea che passa attraverso il regolatore dell'impianto elettrico. Collegare i terminali \pm e - alle linee di segnale del controllo elettronico. (Vedi Diagramma Y).

Regolabile con pulsante: Collegare **L**, **N** e \oplus nelle posizioni indicate. Al terminale **P** (PUSH) indicato sulla seconda morsetteria collegare la linea aggiuntiva che passa attraverso l'interruttore dell'impianto elettrico. (Vedi Diagramma Z).

Senza regolazione: Collegare **N** e \oplus nelle posizioni indicate e collegare il terminale **L** alla linea che passa attraverso l'interruttore dell'impianto elettrico. (Vedi Diagramma W).

FR

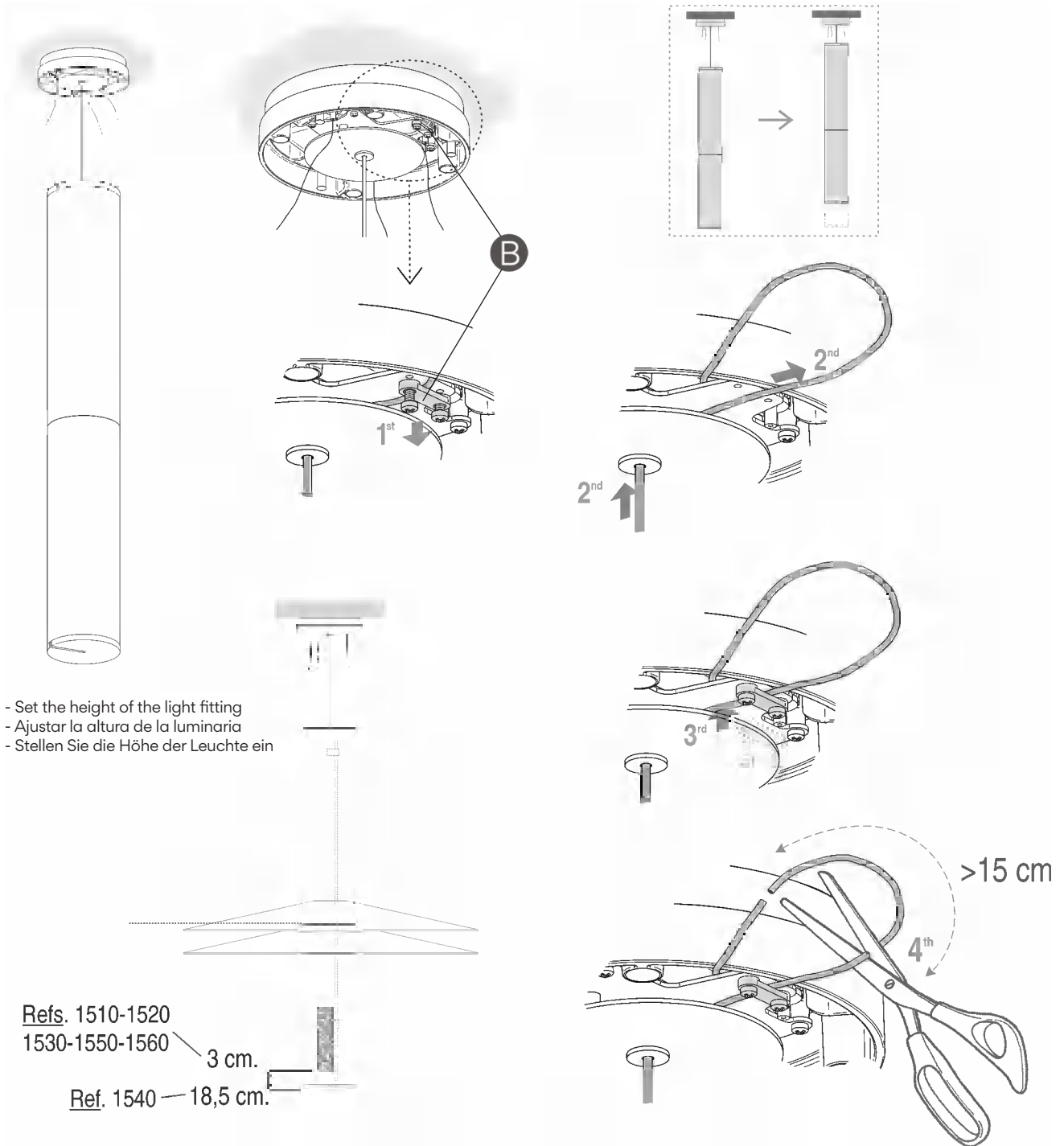
3.

Réglable à l'aide du système DALI : Connectez les pôles **L**, **N**, \oplus alors que sur les pôles **1** et **2** vous connectez les lignes de signal de contrôle numérique DALI. (Voir Diagramme X).

Variateur 1-10V: connectez les bornes **N** et \oplus sur les pôles indiqués, et connectez la ligne qui passe par le variateur de votre installation sur la borne **L**. Sur les bornes \pm et -, connectez les lignes de signaux de contrôle électronique (voir Diagramme Y).

Réglage à l'aide d'un commutateur: Connectez les bornes **L**, **N** et \oplus aux pôles comme il est indiqué. Connectez la borne **P** (PUSH) à la ligne supplémentaire menant à l'interrupteur de votre installation. (Voir diagramme Z).

Sans variateur: connectez **N** et \oplus sur les bornes indiquées, et connectez la ligne qui passe par l'interrupteur de votre installation sur la borne **L**. (voir Diagramme W).



EN

4. Loosen or remove the pullout protection (B).

Pull the cable to the desired height, and tighten the pullout protection once more.

NOTE: To help you decide the height, the mark printed on the protective tube indicates the position of the bottom shade.

If you reduce the length of the light fitting by more than 15 cm., the excess cable exposed inside the ceiling rose must be cut off.

ES

4. Aflojar o quitar la pieza anti-tirones (B).

Tirar del cable hasta la altura deseada, y volver a apretar la pieza anti-tirones.

NOTA: Para ayudarle a decidir la altura, la marca impresa en el tubo de protección indica la posición a la que quedará la pantalla inferior.

Si reduce la longitud de la luminaria más de 15 cm., se debe cortar el exceso de cable descubierto en el interior del florón.

D

4. Lockern oder entfernen Sie die Zugentlastungen (B).

Ziehen Sie solange am Kabel, bis die gewünschte Höhe erreicht ist und befestigen Sie Zugentlastungen wieder.

HINWEIS: Die Kennzeichnung auf dem Schutzrohr zeigt Ihnen die Position des unteren Schirms an, dies dient Ihnen als Orientierung zur Höheneinstellung.

Wenn Sie die Länge der Leuchte um mehr als 15 cm reduzieren, müssen Sie das überschüssige Kabel im Inneren der Leuchte abschneiden.

IT

4. Allentare o rimuovere l'elemento antistrappo (B).

Tirare il cavo fino all'altezza desiderata e stringere di nuovo l'elemento antistrappo.

NOTA: Per aiutare a decidere l'altezza, il segno impresso sul tubo di protezione indica la posizione in cui si troverà lo schermo inferiore.

Se si desidera ridurre la lunghezza della lampada a più di 15 cm, tagliare il cavo scoperto in eccesso all'interno del rosone per evitarne il deterioramento per surriscaldamento.

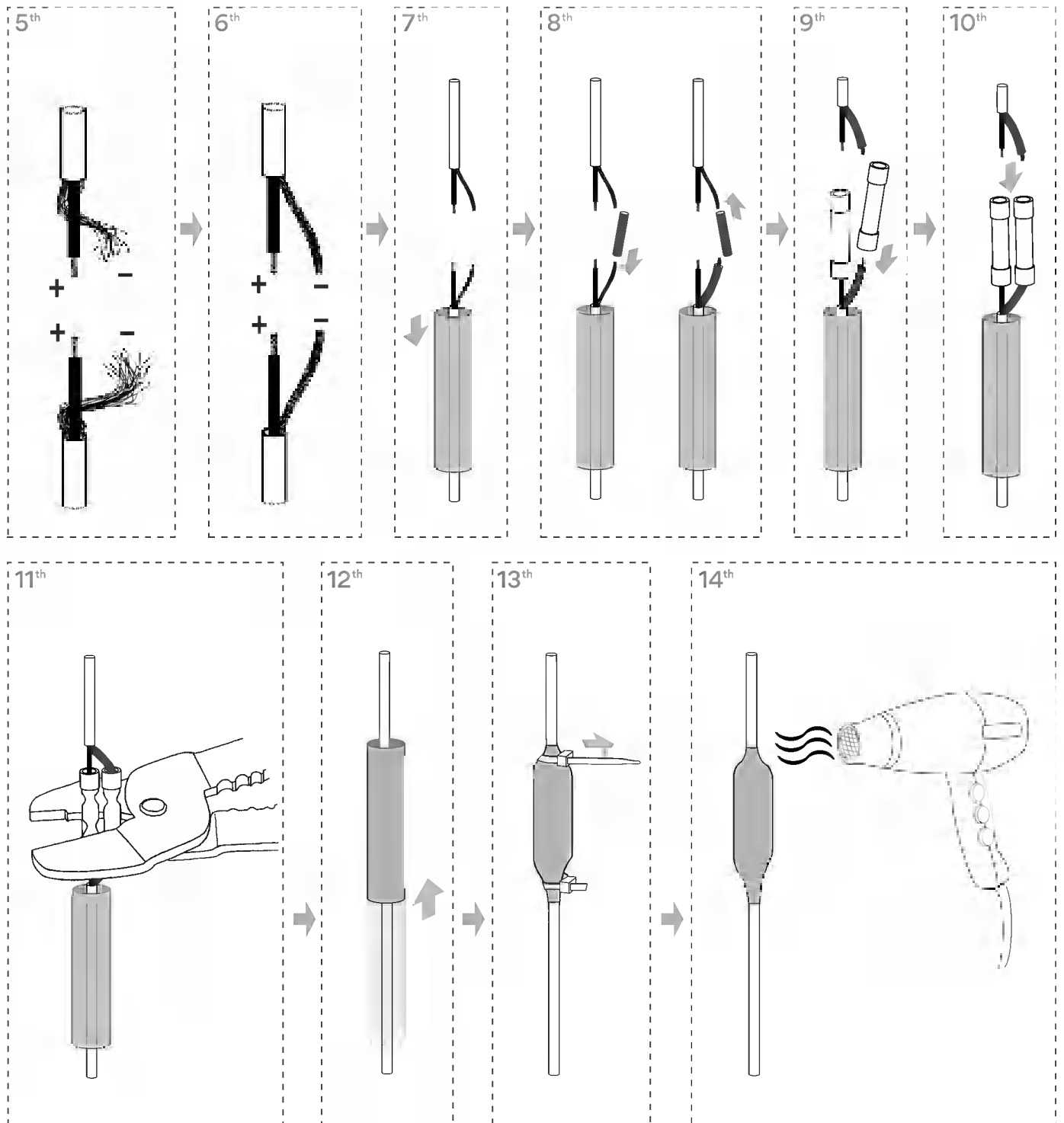
FR

4. Desserrez les écrous et le serre-câble (B).

Tirez sur le câble jusqu'à atteindre la hauteur voulue, et, revissez le serre-câble.

NOTE : pour vous aider dans le choix de la hauteur du luminaire, sur le tube de protection, une marque vous indique la position de l'abat-jour inférieur.

Si vous réduisez la hauteur du luminaire de plus de 15 cm, vous devrez couper l'excès de câble à l'intérieur du plateau, afin d'éviter qu'une surchauffe l'endommage.



EN

5. Connect the ends of the cable using the components in the bag supplied. Proceed as described in the drawings.

ES

5. Conectar los extremos de los tramos de cable utilizando los componentes de la bolsa suministrada. Proceder según se describe en los dibujos.

D

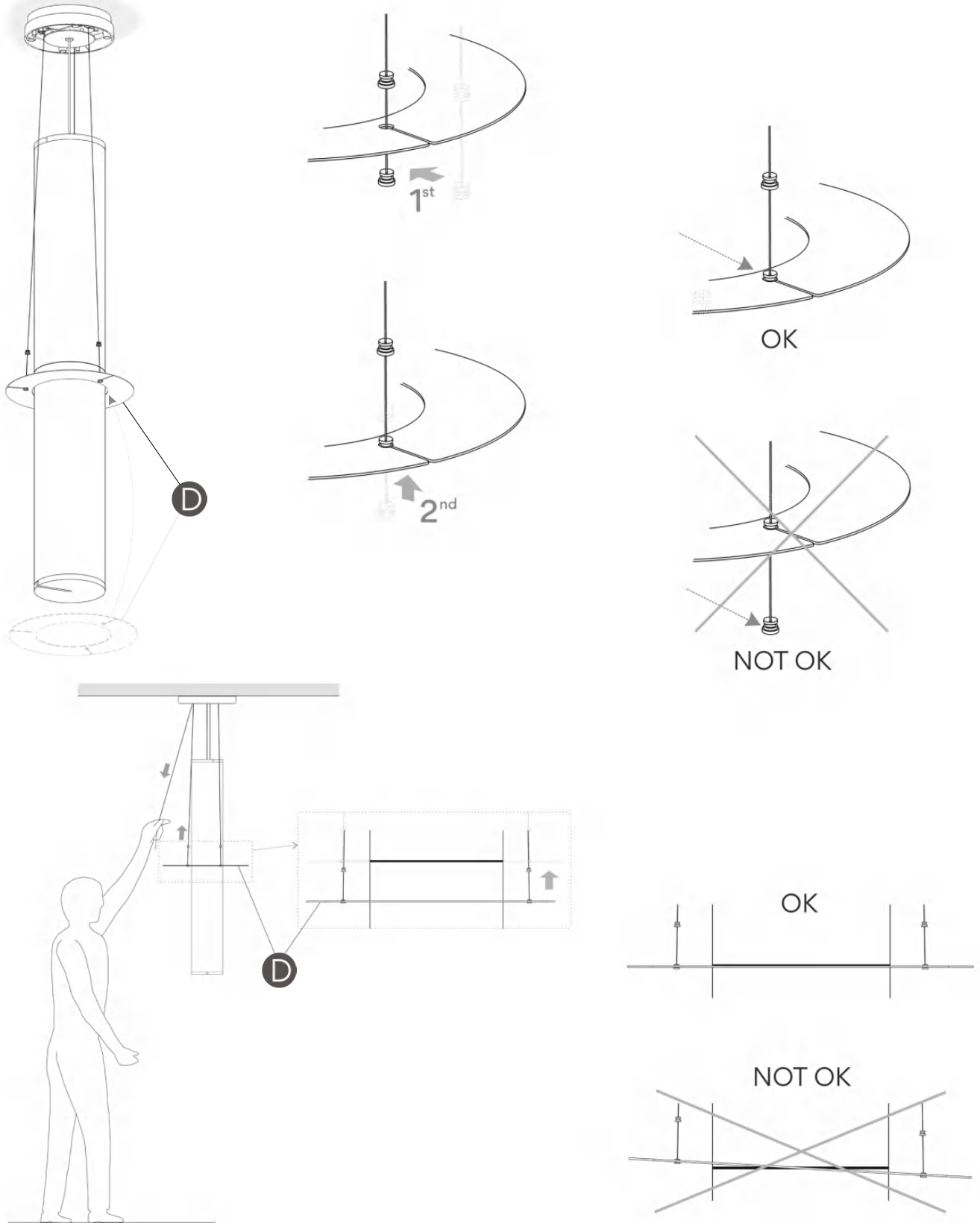
5. Verbinden Sie die Enden der Kabelführung mit den Komponenten des mitgelieferten Beutels. Fahren Sie entsprechend den Bildern fort.

IT

5. Collegare le estremità dei tratti di cavo utilizzando i componenti del sacchetto fornito in dotazione. Procedere secondo quanto descritto nei disegni.

FR

5. Connectez les extrémités des câbles à l'aide des accessoires fournis dans le sachet. Procédez suivant les instructions des diagrammes.



EN

6. Fit the levelling disc (D) to the fixing points on the cable and adjust the height so that it is properly levelled with the mark printed on the protective tube.

IMPORTANT: Fit the disk on the last fixing point on the cable.

ES

6. Montar el disco nivelador (D) en las piezas de sujeción montadas en el cable, y ajustar la altura de forma que quede bien nivelado con la marca impresa en el tubo de protección.

IMPORTANTE: Montar el disco en la última pieza de sujeción del cable.

D

6. Montieren Sie die Ausgleichsscheibe (D) auf die Aufhängung am Kabel und stellen Sie die Höhe so ein, dass sie sich auf der Höhe der Kennzeichnung des Schutzrohrs befindet.

WICHTIG: Montieren Sie die Scheibe auf dem letzten Teil der Kabelaufhängung.

IT

6. Montare il disco livellatore (D) nei pezzi di fissaggio montati sul cavo e regolare l'altezza in modo che sia a livello con il segno impresso sul tubo di protezione.

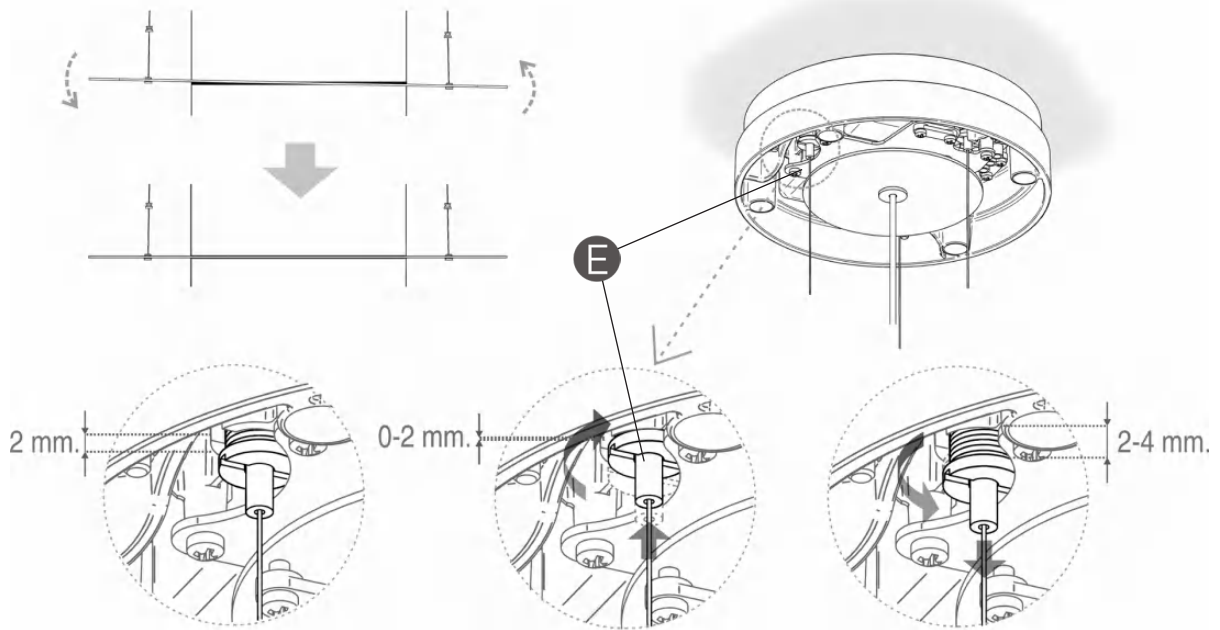
IMPORTANTE: Montare il disco sull'ultimo pezzo di fissaggio del cavo.

FR

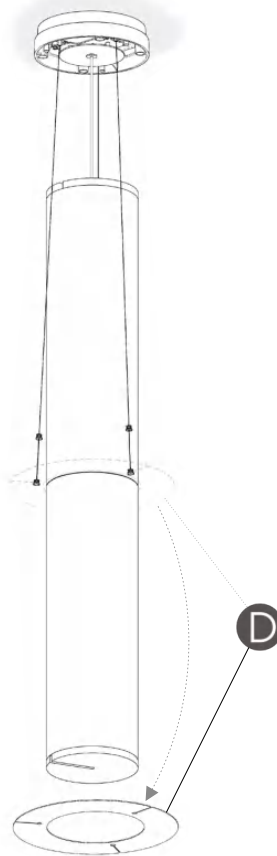
6. Montez le disque niveleur (D) sur les pièces de fixation placées sur le câble, et réglez la hauteur de manière à ce qu'elle soit au même niveau que la marque faite sur le tube de protection.

IMPORTANT : montez le disque sur la dernière pièce de fixation du câble.

7



8



EN

7. To adjust levelling more precisely, the three suspension points (E) located in the ceiling rose can be tightened or loosened to raise or lower them 2 mm. from their position.

8. Remove the levelling disc (D).

ES

7. Para un ajuste más fino de la nivelación, los tres suspensores (E) montados en el florón se pueden apretar o aflojar de forma que se pueden subir o bajar 2 mm. desde su posición.

8. Retirar el disco nivelador (D).

D

7. Für eine größere Feineinstellung können die drei Aufhängungen (E) der Leuchte gelöst oder festgezogen werden, wodurch eine zusätzliche Höhenänderung von ± 2 mm erreicht wird.

8. Entfernen Sie die Ausgleichsscheibe (D).

IT

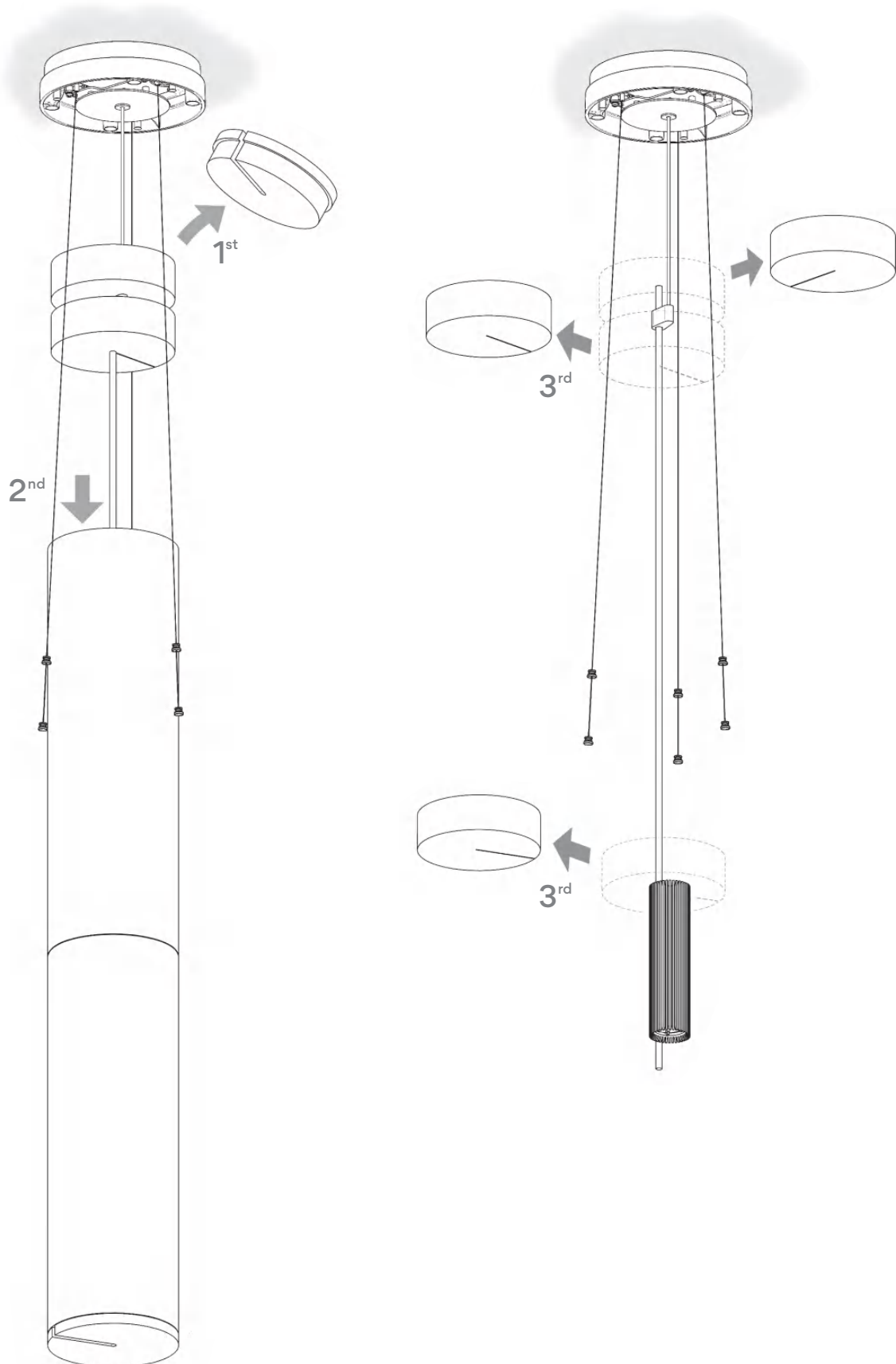
7. Per una regolazione più precisa del livellamento, le tre sospensioni (E) montate nel rosone si possono stringere o allentare in modo tale che possano salire o scendere di 2 mm dalla loro posizione.

8. Rimuovere il disco livellatore (D).

FR

7. Pour un réglage de niveau plus précis, vous pouvez serrer ou desserrer les trois suspenseurs (E) placés dans le plateau, afin de les monter ou de les descendre de 2 mm.

8. Retirez le disque niveleur (D).



EN

9. Remove the protection.

ES

9. Retirar los protectores.

D

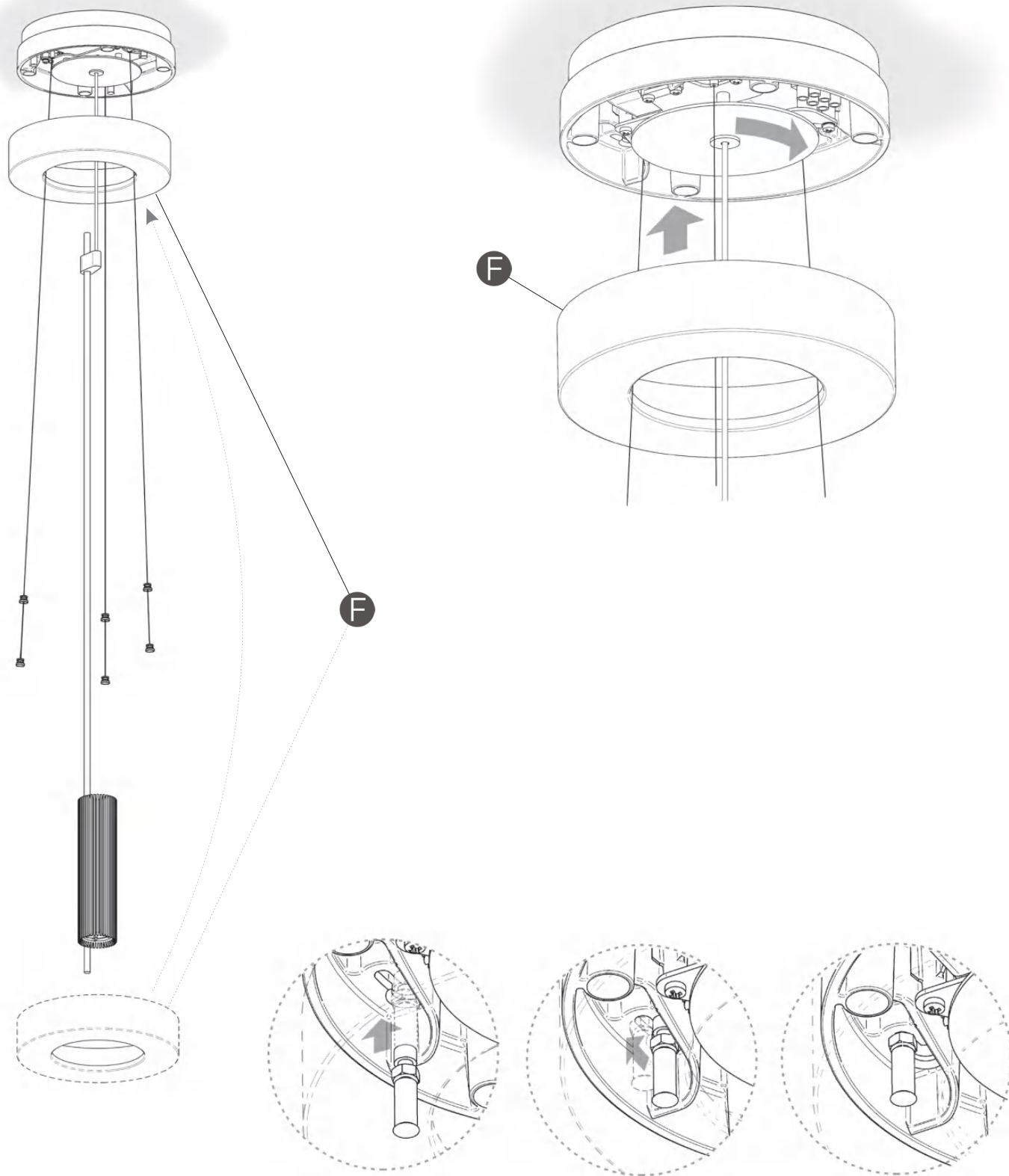
9. Entfernen Sie die Schutzvorrichtungen.

IT

9. Rimuovere le protezioni.

FR

9. Retirez les protecteurs.



EN

10. Fit the decorative cover (F) supplied, with the three pins inserted into their housings.

ES

10. Montar el embellecedor (F) suministrado, con las tres torretas insertadas en su alojamiento.

D

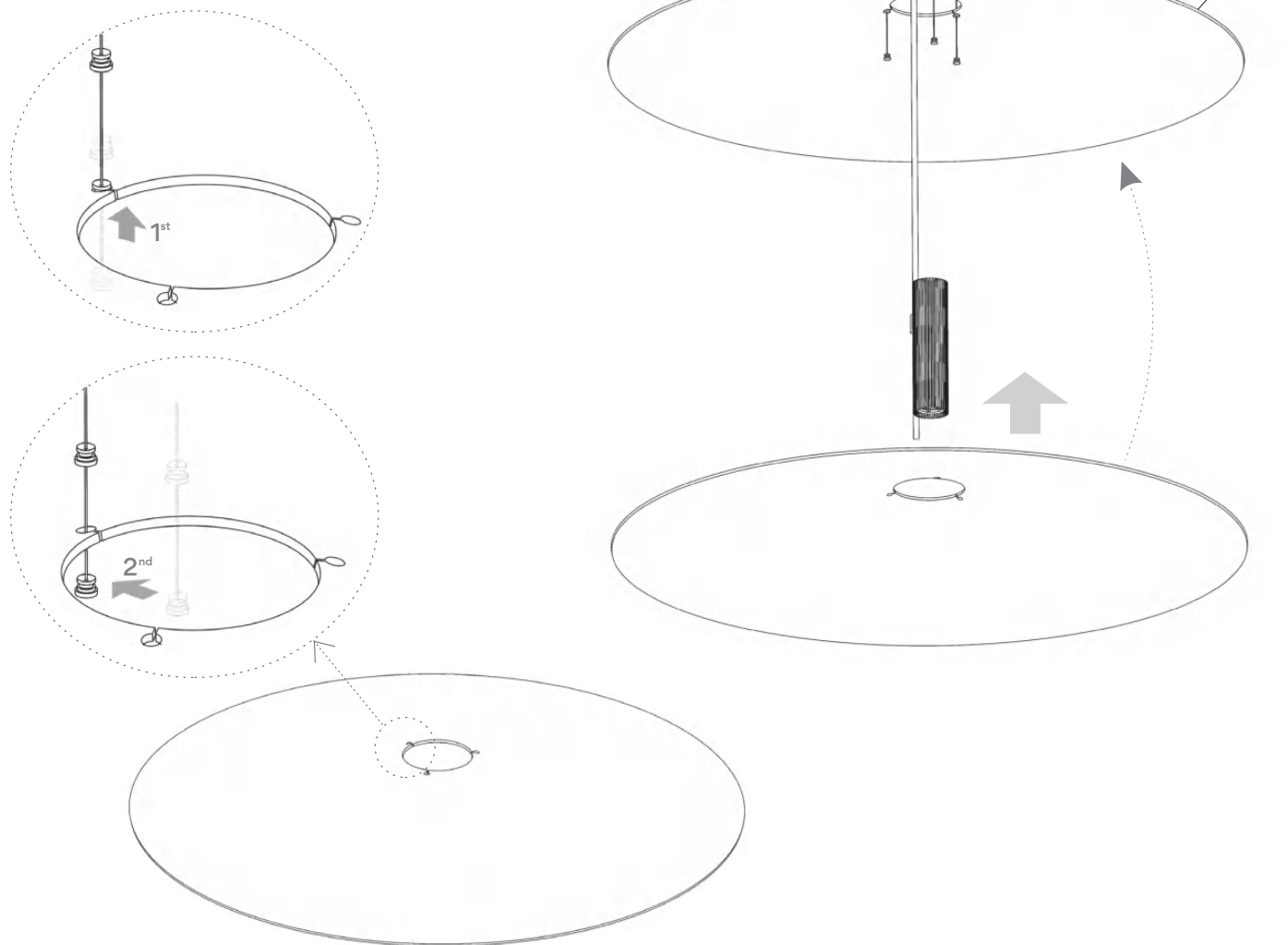
10. Montieren Sie die mitgelieferte Blende (F), indem Sie die drei HülSEN in die vorhergesehene Öffnung einführen.

IT

10. Montare la copertura decorativa (F) inclusa, con i tre perni inseriti nell'alloggiamento.

FR

10. Montez l'enjoliveur (F) fourni en insérant les 3 embouts dans leur encoche.



EN

11. Fit the shades (G) to the fixing points on the cable.

IMPORTANT: Use the gloves provided during the assembly process in order to avoid possible transfer of dirt from hands to the diffusers.

If you need to make a final adjustment to the levelling of the shades, follow the steps described in point 7.

ES

11. Montar las pantallas (G) en las piezas de sujeción del cable.

IMPORTANTE: Usar durante el montaje los guantes suministrados, para evitar un posible trasvase de suciedad de sus manos a los difusores.

Si necesita realizar un último ajuste de la nivelación de las pantallas seguir los pasos que se indican en el punto 7.

D

11. Montieren Sie die Schirme (G) an den Aufhängekomponenten des Kabels.

HINWEIS: Nutzen Sie während der Montage die mitgelieferten Handschuhe, um die Diffusoren nicht zu verunreinigen.

Wenn Sie weitere Höheneinstellungen der Schirme vornehmen möchten, befolgen Sie die Schritte im Punkt 7.

IT

11. Montare gli schermi (G) nei pezzi di fissaggio del cavo.

IMPORTANTE: Durante il montaggio indossare i guanti inclusi nella confezione per evitare di contaminare la superficie dei diffusori.

Se è necessario eseguire un'ultima regolazione del livellamento degli schermi, seguire i passi indicati al punto 7.

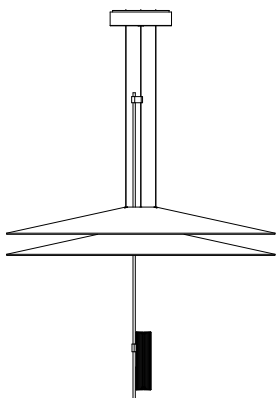
FR

11. Montez les abat-jours (G) sur les pièces de fixation du câble.

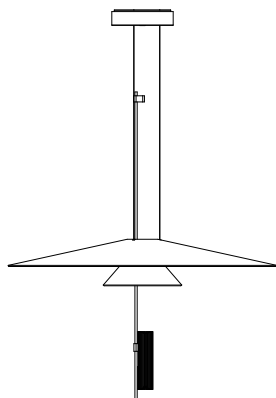
IMPORTANT : utilisez durant toute cette manipulation les gants fournis, afin d'éviter que vos mains salissent ou marquent les diffuseurs.

Si vous avez besoin d'un dernier ajustement de nivellement des abat-jours, suivez les indications du point 7.

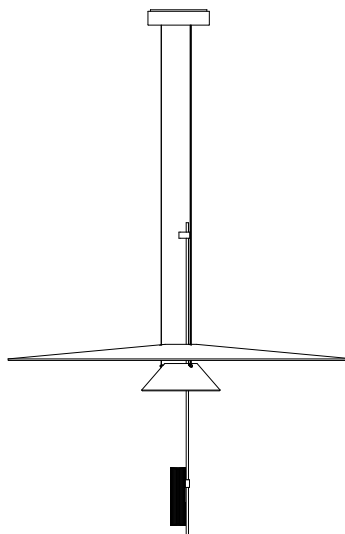
Ref. 1510



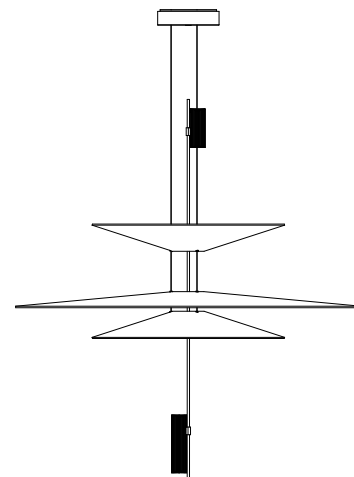
Ref. 1520



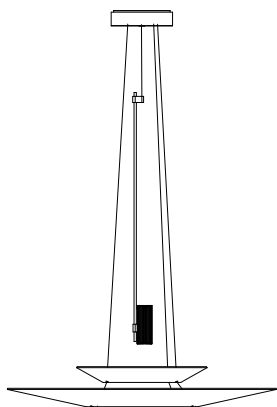
Ref. 1527



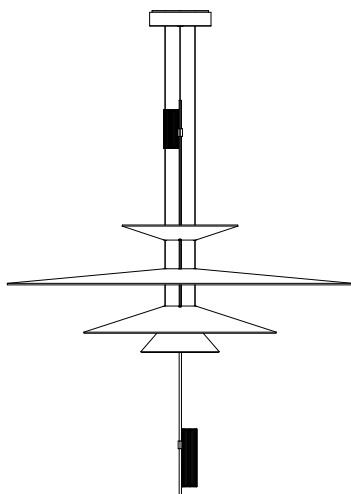
Ref. 1530



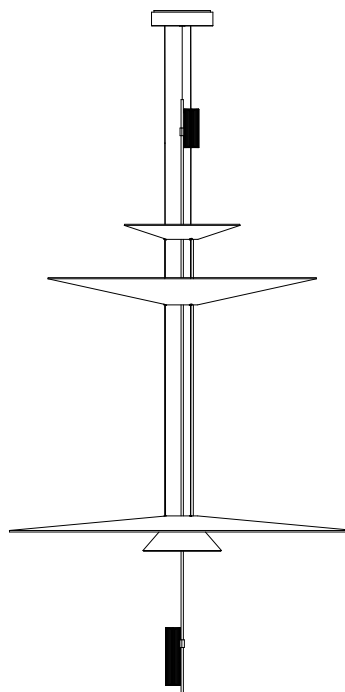
Ref. 1540



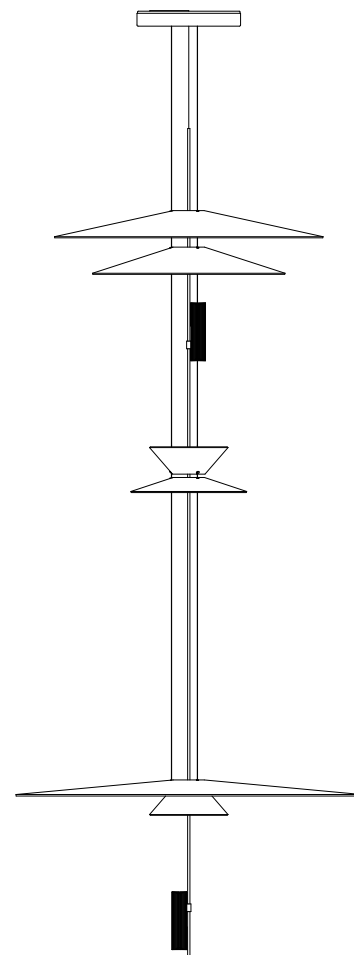
Ref. 1550



Ref. 1560



Ref. 1570



EN

12. Fit the shades for each reference as shown in the drawing.

ES

12. Montar las pantallas en cada referencia tal cual se puede ver en el dibujo.

D

12. Montieren Sie die Schirme für jede Ausführung entsprechend der Abbildungen.

IT

12. Montare gli schermi per ogni riferimento, come mostrato nel disegno.

FR

12. Montez les abat-jours sur les marques de référence comme il est indiqué sur le schéma.

Maintenance

Use a slightly-wet cotton cloth for cleaning.

In case of malfunction or damage, please contact the retailer who sold the lamp.

Mantenimiento

Para limpiar la luminaria, usar un paño de algodón ligeramente humedecido en agua.

En caso de avería o incidente con la luminaria, contactar directamente con el establecimiento en que se adquirió.

Instandhaltung

Zur Reinigung der Leuchte nutzen Sie einen leicht angefeuchteten Baumwoll-Lappen.

Im Falle des Ausfalls oder einer Fehlfunktion der Leuchte setzen Sie sich direkt mit dem Unternehmen in Verbindung bei dem Sie die Leuchte bezogen haben.

Manutenzione

Per la pulizia della lampada, usare un panno di cotone leggermente inumidito con acqua.

In caso di guasto o incidente con la lampada, rivolgersi direttamente al rivenditore da cui è stata acquistata.

Entretien

Pour nettoyer le luminaire, utilisez un chiffon en coton légèrement humidifié d'eau.

En cas d'incident ou de défaillance du luminaire, contactez directement l'établissement où vous l'avez acheté. the retailer who sold the lamp.

Vibia Lighting, S.L.U.

Spain & Portugal T. +34 934 796 970

International T. +34 934 796 971

vibialighting@vibialighting.com

www.vibia.com

VIBIA