

# VIBIA

Assembly instructions / Instrucciones de montaje / Montageanleitung  
Istruzioni di montaggio / Instructions de montage

## Palma

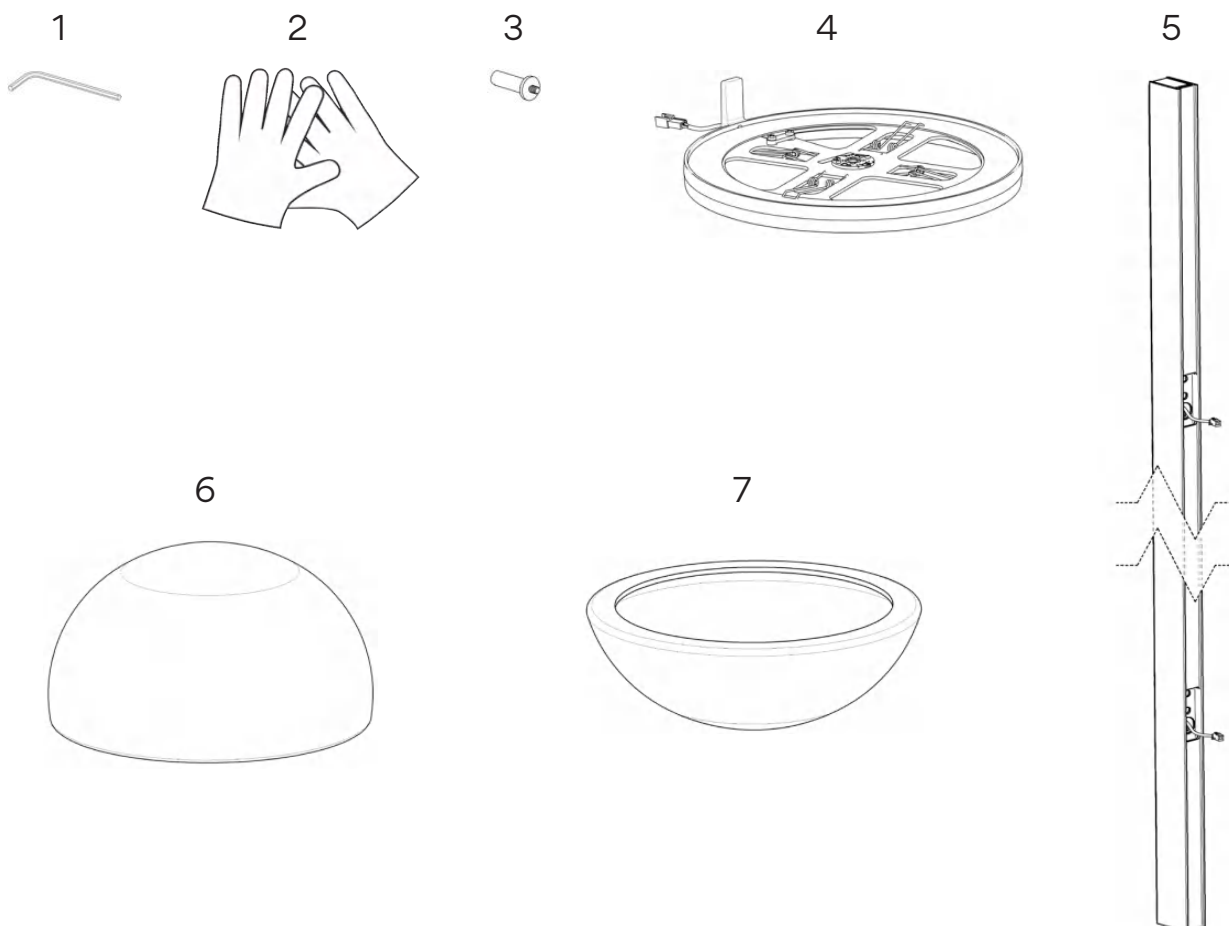
Design by Antoni Arola



Supplied material / Material suministrado / Geliefertes Material  
 Materiale incluso / Matériel fourni

3716

1. Allen key / Llave allen / Inbusschlüssel / Chiave a brugola / Clé Allen	1 un.
2. Gloves / Guantes / Handschube / Guanti / Gants	1 un.
3. Wall fixing supports / Pieza sujección soportes / Halterung / Elemento di fissaggio supporti / Pièce de serrage des supports	4 un.
4. Disk support for glass / Disco soporte vidrios / Halterungsscheibe für Glasdiffusor / Disco di supporto vetri / Disque de support des diffuseurs en verre	2 un.
5. Profile / Perfil / Profil / Profilo / Support métallique	1 un.
6. Upper diffuser / Difusor superior / Oberer Diffusor / Diffusore superiore / Diffuseur supérieur	2 un.
7. Lower diffuser / Difusor inferior / Unterer Diffusor / Diffusore inferiore / Diffuseur inférieur	2 un.



Technical specifications / Especificaciones técnicas / Technische Daten  
 Specifiche tecniche / Caractéristiques techniques

3716  
 Net Weight / Peso Neto / Netto-Gewicht 5,72 kg. 4 x LED 4,6W 500mA IP20 CE F ~ 50 Hz  
 Peso netto / Poids net



**Class I.** Product with an additional protection cable (grounds).

**Clase I.** Aparato con un cable protector adicional (toma de tierra).

**Klasse I.** Apparat mit zusätzlichen Schutzleiter (Erdkabel).

**Classe I.** Apparecchio con un cavo di protezione aggiuntivo (presa di terra).

**Classe I.** Appareil avec câble d'isolation additionnel (borne de terre).

**IP20**

Product protected against solid object as big as or bigger than 12 mm. No protection against water.

Producto protegido contra la penetración de cuerpos sólidos de tamaño igual o superior a 12mm. Sin protección al agua.

Produkt ist geschützt gegen das Eindringen von Fremdkörpern >12mm. Kein Schutz gegen Eindringen von Wasser.

Prodotto protetto contro la penetrazione di corpi solidi di dimensioni pari o superiori a 12 mm. Non protetto dall'acqua.

Produit protégé contre les intrusions de corps solides de taille égale ou supérieure à 12 mm. Non protégé contre l'eau.



Product that CAN be in contact with normally-flammable materials (wood or others).

Está permitido que producto con este distintivo esté en contacto con materiales normalmente inflamables (maderas u otros).

Es ist erlaubt Produkte mit diesem Etikett auf normal entflammbaren Oberflächen (Holz usw.) zu montieren.

I prodotti di queste caratteristiche possono entrare a contatto con materiali normalmente infiammabili (legno o altro).

Luminaire pouvant être en contact avec des matériaux normalement inflammables (bois ou autres).



Alternating current.

Corriente alterna.

Wechselstrom.

Corrente alternata

Courant alternatif.

## Caution

Before assembling and installing this product, carefully read the following:

- Switch of the mains before installing the lamp.
- To install on the wall, always choose the most adequate fixing tools for the wall material.
- This lamp is for indoor use only, excluding bathrooms or any type of humid surface.
- We recommend reading the manual before installing the lamp. Keep this instructions for future reference.
- Do not disassemble, modify or try to repair this fitting. In order to get technical assistance contact VIBIA. Any change or modification to the light fitting can null the manufacturer's guarantee.
- Use these gloves to touch the lamp during the installation to avoid smudges and dirt on its surface.

### IMPORTANT INFORMATION ABOUT GLASS

- Glass is a material which is fragile and non-ductile.
- Handle it with great care, without forcing it neither sidewise nor up or down.
- Please, strictly follow the assembling instructions in order avoid smash-up, rim cracks and fissures.

## Precaución

Antes de proceder al montaje e instalación de esta luminaria, leer detenidamente las siguientes consideraciones:

- Desconectar el suministro eléctrico antes de proceder a la instalación de la luminaria.
- Para el montaje de la luminaria a la pared elegir los elementos de fijación mas adecuados en función del soporte de instalación.
- Esta luminaria es apta únicamente para su uso en interior, excepto en baños o cualquier tipo de superficie húmeda.
- Recomendamos leer el manual antes de iniciar la instalación de la luminaria. Guardar estas instrucciones para futuras consultas.
- No desmonte, modifique, ni intente reparar la luminaria. Para recibir asistencia técnica, pongase en contacto con VIBIA. Cualquier cambio o modificación en la luminaria puede anular la garantía del fabricante.
- Utilice estos guantes para manipular la luminaria durante el montaje y evitar un posible trasvase de suciedad de sus manos.

### IMPORTANTE INFORMACIÓN SOBRE EL CRISTAL

- El cristal es siempre un material no preciso de medidas, débil, frágil y no maleable.
- Manipularlo con mucho cuidado. No forzar en ningún sentido, ni lateral, ni vertical, ni frontal.
- Seguir las instrucciones adjuntas con atención y precisión para evitar fisuras, roturas y descantillados.

## Vorsicht

Bevor Sie mit der Montage dieser Leuchte beginnen, sollten Sie die folgenden Hinweise in aller Ruhe lesen und berücksichtigen:

- Schalten Sie vor dem elektrischen Anschluss den Strom ab.
- Wählen Sie passend zu der Vorrichtung für die Wandhalterung montage der Leuchte das dafür geeignetste Befestigungsmaterial.
- Diese Leuchte ist ausschliesslich für den Gebrauch im Innenbereich vorgesehen, ausser Bädern oder anderen Feuchträumen.
- Wir empfehlen vor Montagebeginn die Anleitung zu lesen. Bewahren Sie die Anleitung für etwaige zukünftige Fragen auf.
- Die Leuchte nicht auseinanderbauen, baulich ändern oder reparieren. Für technische Hilfe VIBIA kontaktieren. Eigenmächtig vorgenommene Änderungen an der Leuchte führen zu einem Verlust der Garantie.
- Benutzen Sie diese Handschuhe während der Montage, um keinen Schmutz der Hände auf die Leuchte zu übertragen.

### WICHTIGE INFORMATION ÜBER DAS GLAS

- Glas ist immer ein Material ohne Präzision bei Maßen. Außerdem ist es debil, fragil und nicht fügsam.
- Händeln Sie es mit äußerster Vorsicht. In keinerlei Richtung unnötige Kraft anwenden, weder seitlich, vertikal noch frontal.
- Folgen Sie den beigefügten Anweisungen genau und aufmerksam um Risse, Brüche und Absplitterung zu vermeiden.

## Attention

Prima di procedere all'installazione e all'installazione di questo apparecchio, leggere attentamente le seguenti considerazioni:

- Scollegare l'alimentazione prima di procedere all'installazione dell'apparecchio.
- Per il montaggio a parete, usare gli strumenti di fissaggio più adeguati in base al tipo di materiale della parete.
- Questo apparecchio è adatto solo per uso interno, ad eccezione dei bagni o di qualsiasi tipo di superficie bagnata.
- Si consiglia di leggere il manuale prima di iniziare l'installazione dell'apparecchio. Salva queste istruzioni per future consultazioni.
- Non smontare, modificare né cercare di riparare la lampada. Per richiedere assistenza tecnica, mettersi in contatto con VIBIA. Qualsiasi cambiamento o modifica alla lampada può annullare la garanzia del fabbricante.
- Indossare i guanti inclusi nella confezione per maneggiare la lampada durante il montaggio ed evitare di contaminare la superficie.

### INFORMAZIONI IMPORTANTI SUL VETRO

- Il vetro è un materiale debole, fragile, non malleabile e con misure imprecise.
- Maneggiarlo con molta attenzione. Non forzarlo mai in senso laterale, verticale o frontale.
- Seguire le istruzioni allegate con attenzione e precisione per evitare la formazione di crepe, rotture e schegge.

## Attenzione

Avant de procéder à l'assemblage et à l'installation de ce luminaire, lisez attentivement les considérations suivantes:

- Débranchez l'alimentation avant de procéder à l'installation du luminaire.
- Pour fixer le luminaire au mur, utilisez les éléments de fixation les mieux adaptés au support.
- Ce luminaire ne convient que pour une utilisation en intérieur, sauf dans les salles de bains ou tout type de surface humide.
- Nous vous recommandons de lire le manuel avant de commencer l'installation du luminaire. Sauvegardez ces instructions pour futures consultations.
- Ne démontez pas le luminaire, ne le modifiez pas et n'essayez pas de le réparer. Pour bénéficier d'une assistance technique, contactez VIBIA. Toute altération ou modification du luminaire peut annuler la garantie du fabricant.
- Lors du montage, manipulez ce luminaire à l'aide des gants fournis pour éviter toute trace de doigts.

### INFORMATION IMPORTANTE CONCERNANT LE VERRE

- Le verre est un matériau de dimensions variables, fragile et non malléable.
- Manipulez le verre avec précaution. Ne forcez pas, dans aucun sens, ni latéral, ni vertical, ni frontal.
- Suivez attentivement et précisément les instructions fournies dans le guide pour éviter que les pièces du luminaire ne se brisent ou qu'elles ne soient fêlées ou ébréchées.

IMPORTANT

IMPORTANTE

HINWEIS

IMPORTANTE

TRÈS IMPOR-  
TANT



EN

Use the gloves provided during the assembly process in order to avoid possible transfer of dirt from hands to the glass. If handled directly, the glass can become marked.

ES

Usar durante el montaje los guantes suministrados, para evitar un posible trasvase de suciedad de sus manos al vidrio. Si se coge con las manos, el vidrio se puede manchar.

D

Nutzen Sie während der Montage die mitgelieferten Handschuhe, um die Glas nicht zu verunreinigen. Wenn Sie die Glas mit bloßen Händen berühren, können Flecken entstehen.

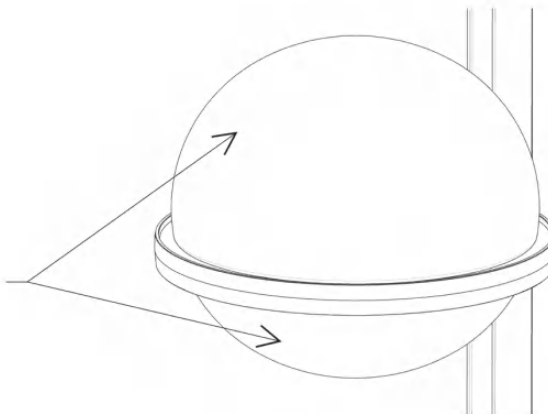
IT

Durante il montaggio indossare i guanti inclusi nella confezione per evitare di contaminare la superficie del vetro. Se afferrato con le mani, il vetro potrebbe macchiarsi.

FR

Lors du montage, utilisez les gants fournis pour éviter toute trace de doigts. Manipulé à mains nues, le verre peut se tâcher.

-Opal glass diffusers  
-Difusores de vidrio opal  
-Diffusoren aus Opalglas  
-Vetro diffusore opalino  
-Diffuseurs en verre opale



EN

One of the main characteristics of the opal glass is that it is hand blown, so that it is quite normal that there could appear small air bubbles, traces of other materials, threads in relief, thickness variations or scratches. These imperfections underline the craftsmanship, the exclusivity and authenticity of hand blown opal glass.

ES

El vidrio opal tiene como característica principal el estar elaborado artesanalmente -soplado a boca-, de esta manera resulta natural que pueda presentar algunas pequeñas burbujas, inclusiones de material diverso, hilos en relieve, diferencias de espesor y rayas. Estas imprecisiones acreditan el sentido artesanal, de exclusividad y autenticidad del vidrio opal soplado a boca.

D

Opalglas ist echte Handarbeit – es wird mundgeblasen und kann daher kleine Blasen, Einschlüsse oder Stärkenunterschiede sowie Streifen aufweisen. Diese Merkmale zeugen vom handwerklichen Charakter und der Exklusivität sowie der Authentizität des mundgeblasenen Opalglases.

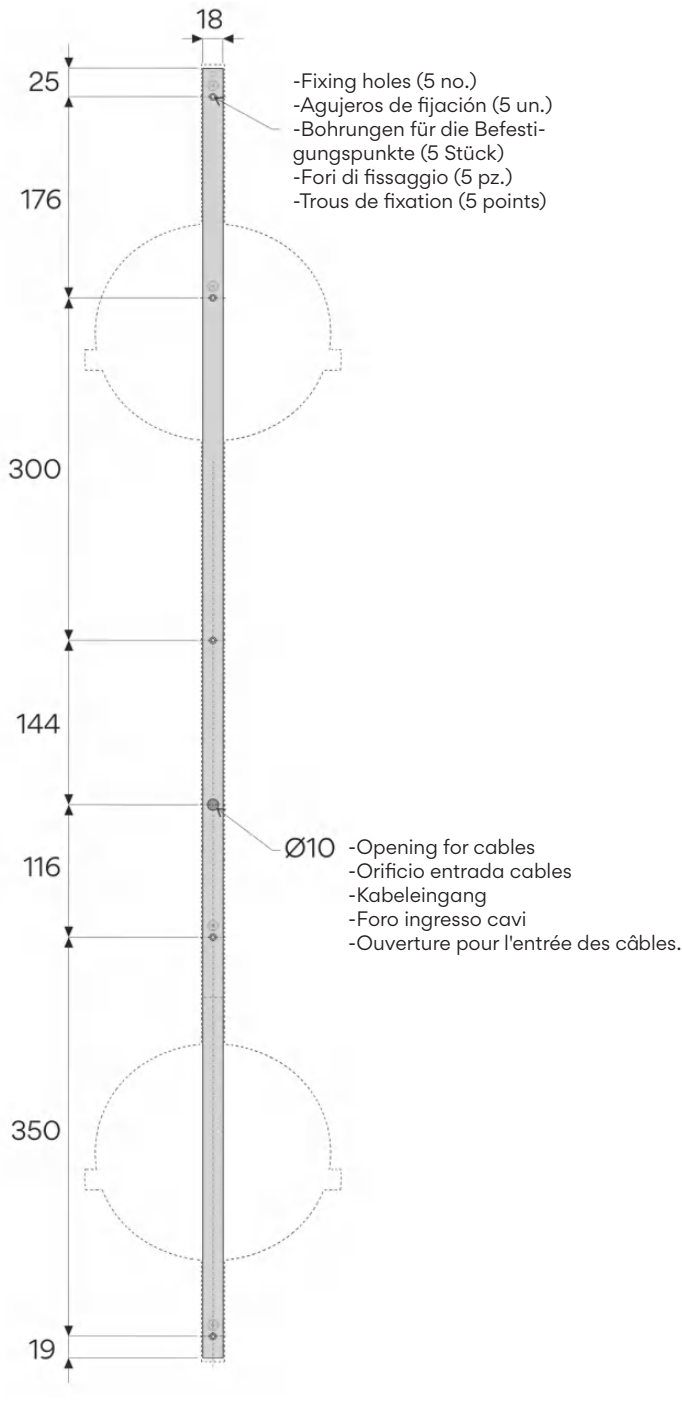
IT

Il vetro opalino ha come caratteristica principale quella di essere lavorato artigianalmente mediante soffiatura a bocca in modo che risulti naturale e, per questo, può presentare delle piccole bolle, inclusioni di materiali diversi, filetti in rilievo, differenze di spessore e righe. Queste imperfezioni conferiscono un aspetto artigianale, di esclusività e autenticità al vetro opalino soffiato a bocca.

FR

La caractéristique principale du verre opale est d'être élaboré artisanalement -soufflé à la bouche-. Il est donc naturel que ce verre présente quelques petites bulles, des inclusions de matériaux divers, des fils en relief, des différences d'épaisseur ou des rayures. Ces imperfections sont la preuve de sa fabrication artisanale, de son exclusivité et de l'authenticité du verre opale soufflé à la bouche.

1



EN

**IMPORTANT NOTICE:**  
Switch of the mains before installing the lamp.

1. In the drawing on the left the dimensions for the cover plate are indicated to show its final assembled position as well as the two fixing points (5 no.) depending on the required point for the electrical mains connection (the opening shaded in dark grey).

The drawing on the right shows the general dimensions of the light fitting.

Dimensions are in millimetres.

ES

**IMPORTANTE:**  
Desconectar el suministro eléctrico antes de realizar la instalación de la luminaria.

1. En el dibujo de la izquierda se indica las dimensiones de la pletina de fijación, para que pueda ver la posición a la que quedará montada y los puntos de fijación (5 ud.), en función del punto previsto de acometida eléctrica a su toma de corriente (orificio de color gris mas oscuro).

El dibujo de la derecha está acotado con las dimensiones generales de la luminaria.

Medidas en milímetros.

D

**WICHTIG:**  
Schalten Sie den Strom ab, bevor Sie die Leuchtenmontage realisieren.

1. In der Abbildung links sind die Abmessungen der Befestigungsplatte aufgeführt, damit Sie die Position, an der sie befestigt wird und die beiden Befestigungspunkte (5 Stk.) abhängig von den Kabeleingängen (Bohrung in dunklerem Grau) erkennen können.

Die Abbildung rechts weist die allgemeinen Abmessungen der Leuchte auf.

Angaben in Millimeter.

IT

**AVISO IMPORTANTE:**  
Spegner la rete prima di installare la lampada.

1. Nel disegno a sinistra sono indicate le dimensioni della piastra di fissaggio per consentire di visualizzare la posizione in cui verrà montata e i punti di fissaggio (5 pz.), in funzione del punto previsto dell'allacciamento elettrico alla presa di corrente (foro in grigio scuro).

Nel disegno a destra sono riportate le dimensioni generali della lampada.

Misure in millimetri.

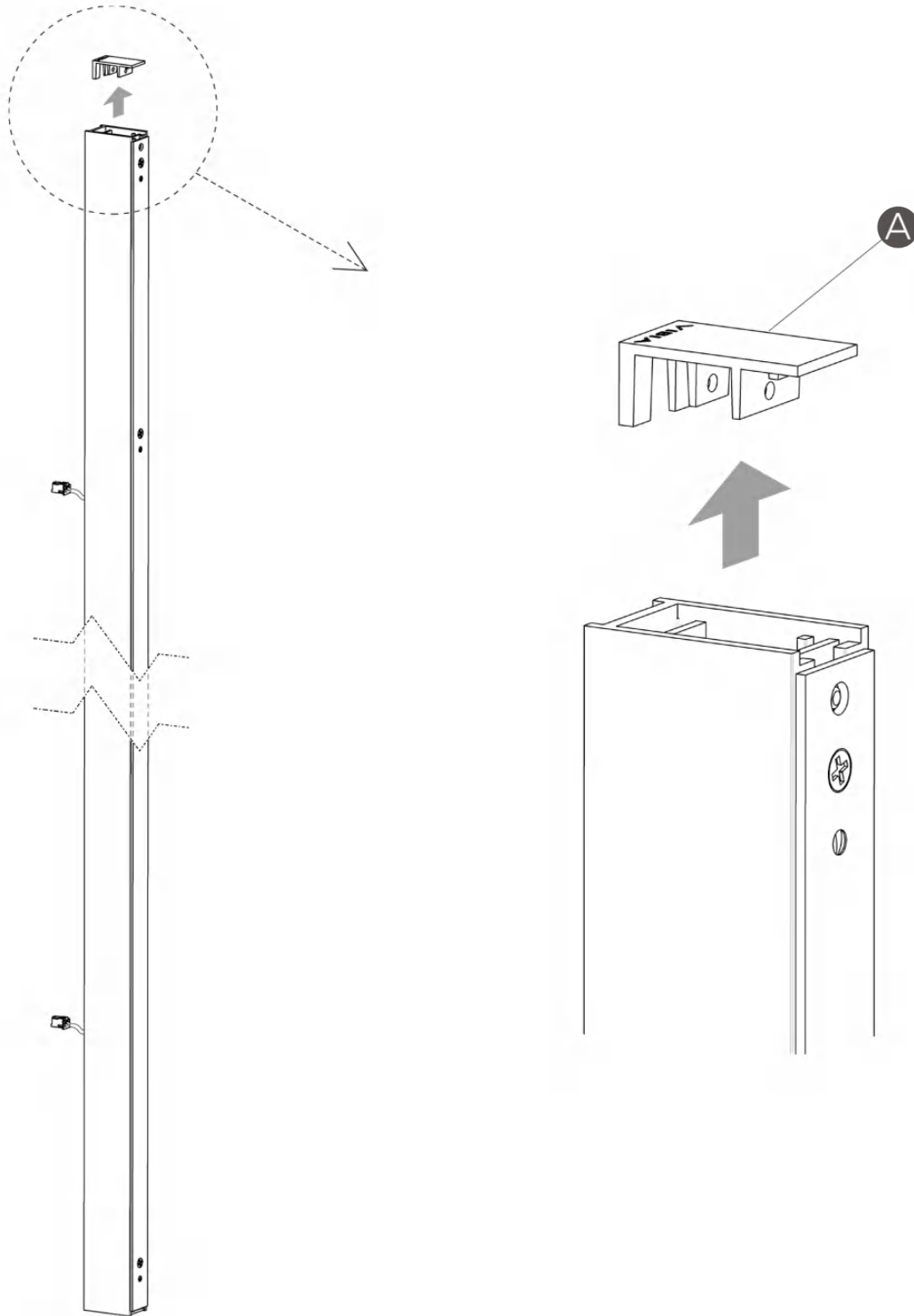
FR

**IMPORTANT:**  
Débrancher l'alimentation avant pour effectuer l'installation du luminaire.

1. Sur le dessin de gauche sont indiquées les dimensions de la plaque de fixation, afin que vous puissiez évaluer sa position lorsqu'elle sera montée et que vous puissiez prévoir les 5 points de fixation en fonction de l'endroit où se fera la connexion avec votre prise de courant électrique (trou gris plus foncé).

Le dessin de droite indique les dimensions générales du luminaire.

Mesures en millimètres.



EN

2. Remove the upper cover (A) from the profile.

ES

2. Extraer la tapeta superior (A) del perfil.

D

2. Nehmen Sie die Abdeckung (A) vom Profil ab.

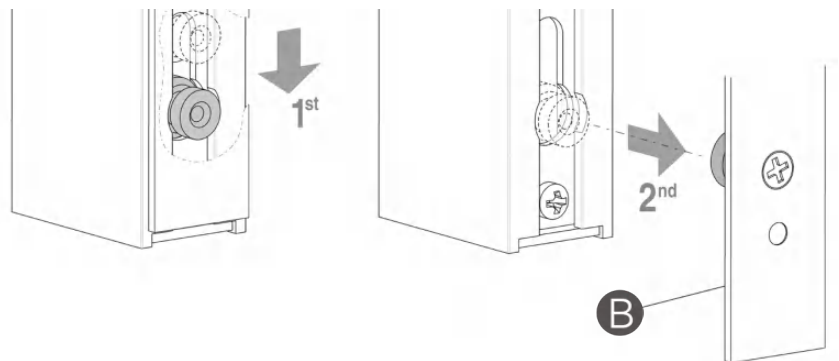
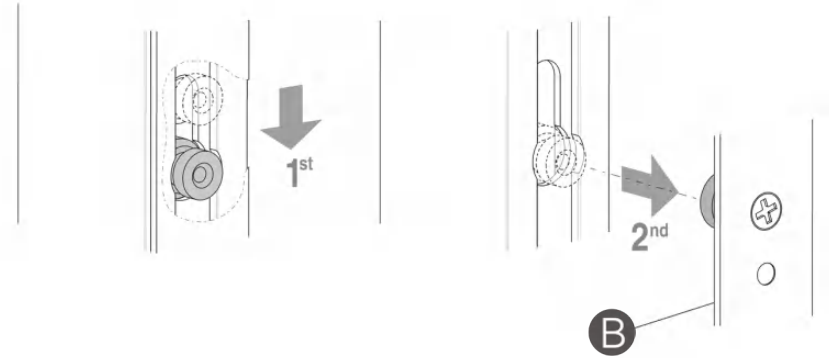
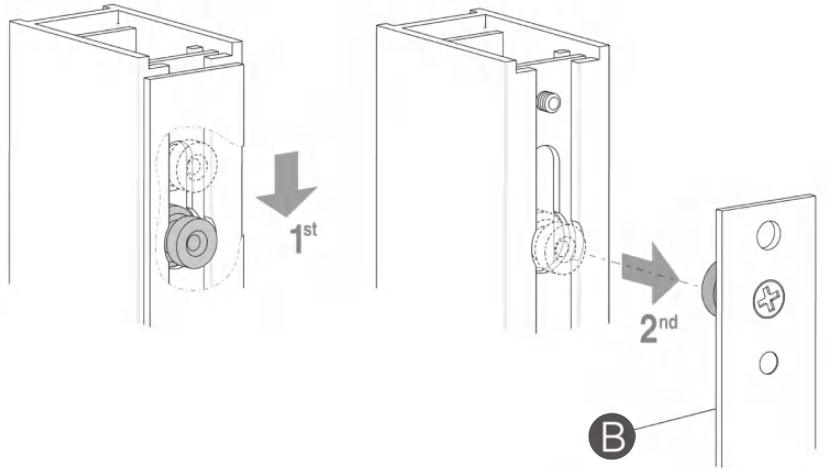
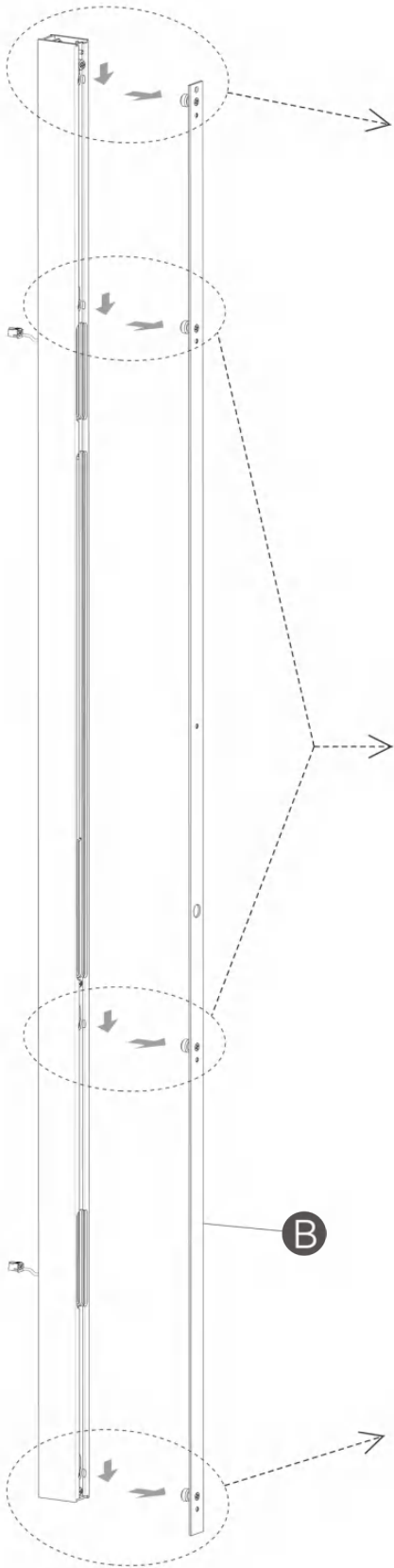
IT

2. Estrarre il coperchietto superiore (A) del profilo.

FR

2. D sassemblez le couvercle sup rieur (A) du support m tallique.

3



EN

3. Remove the cover plate (B) from the profile following the movements as indicated with the arrows.

ES

3. Extraer la pletina (B) del perfil, siguiendo el movimiento que indican las flechas.

D

3. Entfernen Sie die Platte (B) vom Profil in Richtung der Pfeile.

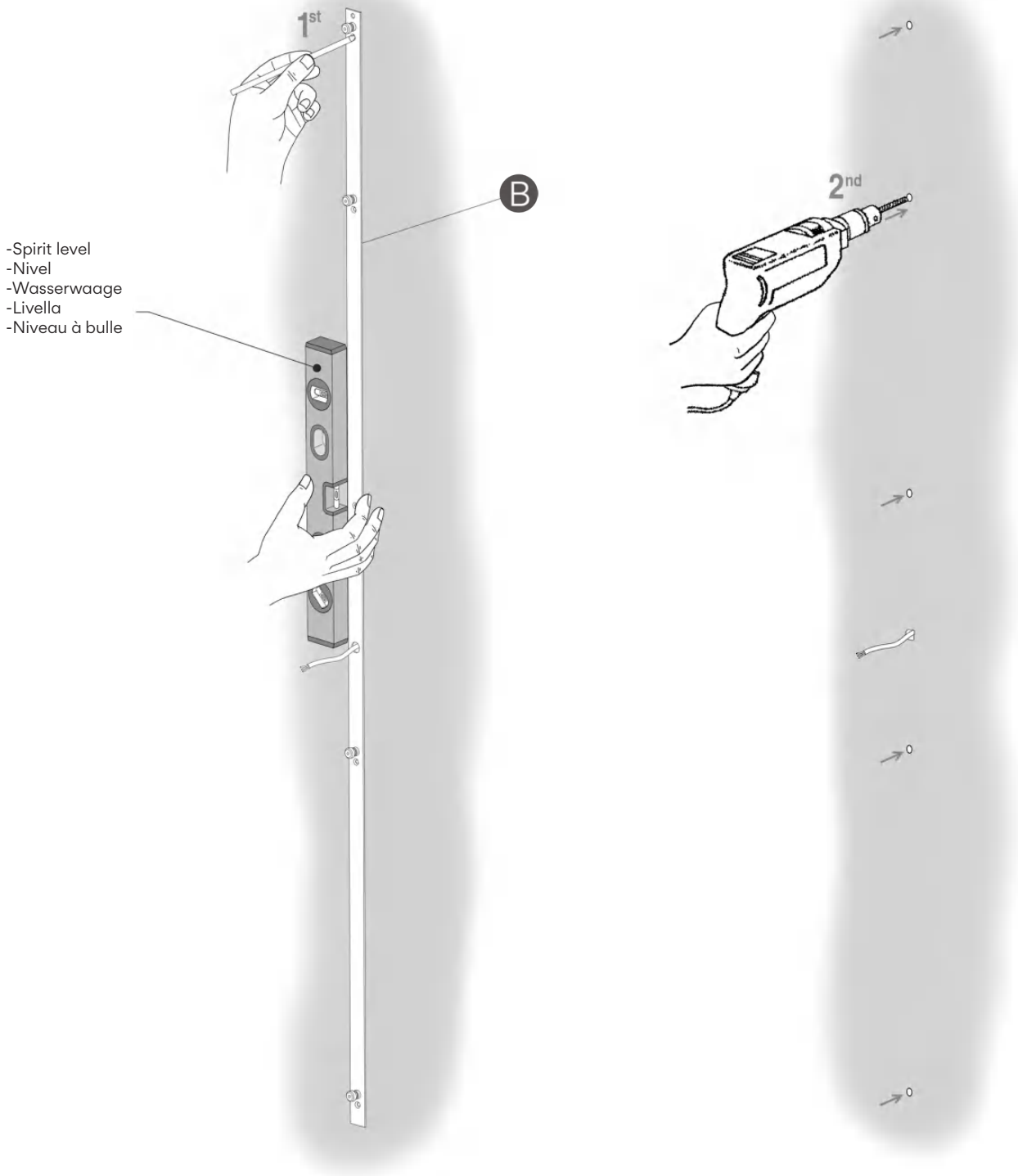
IT

3. Estrarre la piastra (B) del profilo seguendo la direzione indicata dalle frecce.

FR

3. Désassemblez la plaque (B) du support métallique en suivant le mouvement indiqué par les flèches.





EN

4. Pass the cables for the installation through the opening within the cover plate (B) making sure to hold it in place, marking the fixing points on the wall, using a spirit level to achieve a true vertical alignment. After marking the points remove the cover plate and drill the required holes.

ES

4. Pasar los cables de su instalación por el orificio de la pletina (B) y manteniéndola aguantada en todo momento, marcar los puntos de fijación en la pared, asegurándose con la ayuda de un nivel, que esté completamente vertical. Después de marcar los puntos, retirar la pletina y realizar los 5 taladros necesarios.

D

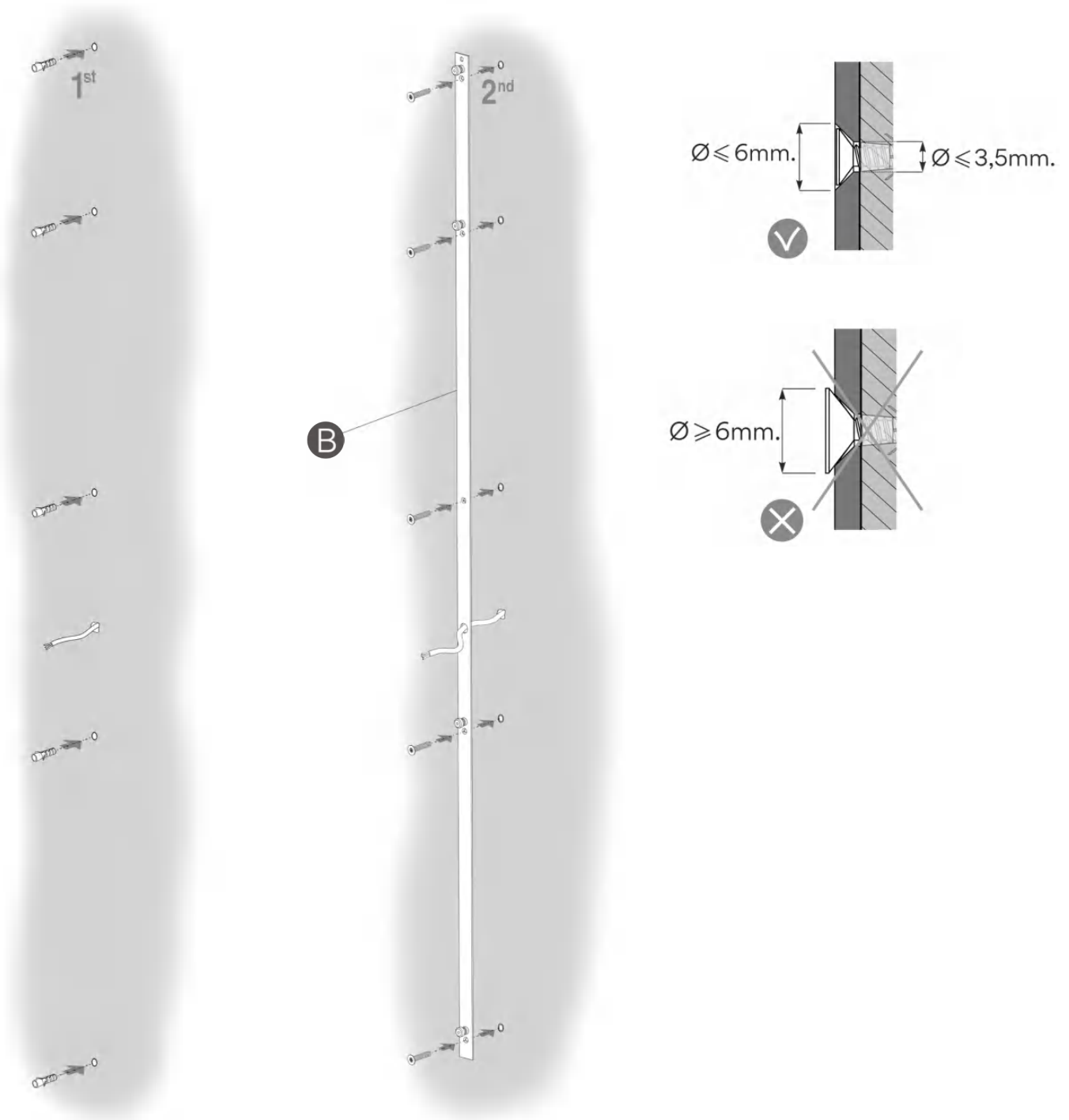
4. Führen Sie die Kabel der Leuchte durch die Bohrung der Befestigungsplatte (B) und halten Sie die Platte dabei stets fest. Markieren Sie die beiden Befestigungspunkte an der Wand. Stellen Sie dabei mithilfe einer Wasserwaage sicher, dass die Platte stets komplett senkrecht ist. Legen Sie nach dem Markieren der Punkte die Platte beiseite und nehmen Sie die 5 erforderlichen Bohrungen in der Wand vor.

IT

4. Far passare i cavi dell'impianto attraverso il foro della piastra (B) e, continuando sempre a reggerla, segnare i punti di fissaggio sulla parete, assicurandosi, con l'ausilio di una livella, che sia completamente verticale. Una volta segnati i punti, rimuovere la piastra e praticare i 5 fori necessari.

FR

4. Passez les câbles de votre installation électrique à travers le trou de la plaque (B) et, toujours en la maintenant, marquez les points de fixation sur le mur, en veillant à l'aide d'un niveau à bulle, qu'elle soit absolument verticale. Après avoir marqué les points, retirez la plaque et faites les 5 trous nécessaires.



EN

5. Introduce the most suitable wall plugs (not supplied) for the wall material into the holes and attach the cover plate (B) to the wall with the most suitable screws (not supplied) for the wall material.

NB: The head of the screw must not protrude from its housing within the cover plate.

ES

5. Introducir en los taladros realizados los tacos de fijación (no suministrados) más adecuados a su superficie, y fijar la pletina (B) a la pared con los tornillos (no suministrados), los más adecuados al taco montado.

IMPORTANTE: La cabeza del tornillo no debe sobresalir del alojamiento de la pletina.

D

5. Führen Sie die für die Oberfläche geeigneten Dübel (nicht im Lieferumfang) ein und befestigen Sie anschließend die Platte (B) mithilfe geeigneter Schrauben (nicht im Lieferumfang) an der Wand.

WICHTIG: Der Kopf der Schraube darf nicht aus der Platte herausragen.

IT

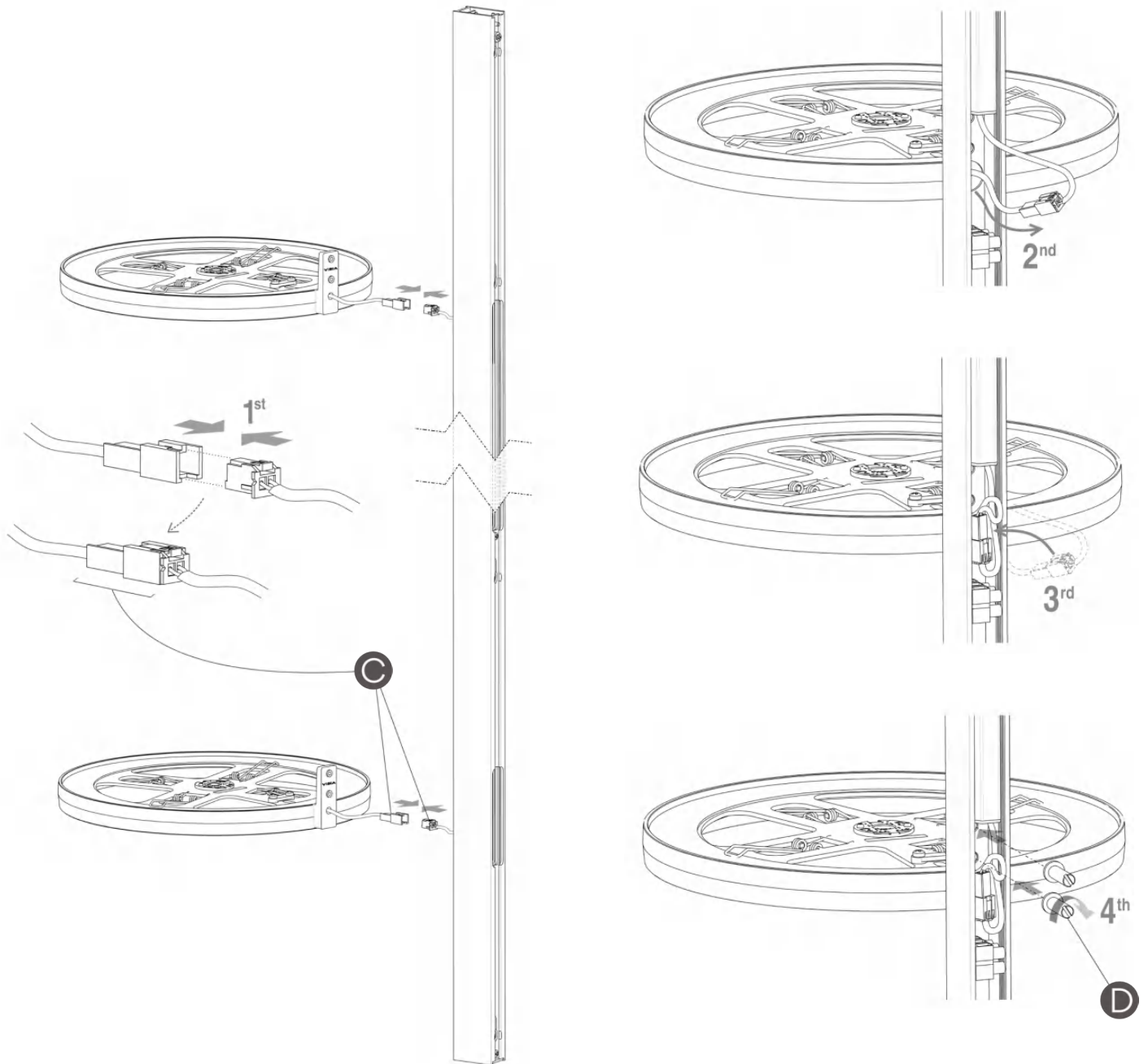
5. Inserire nei fori praticati i tasselli di fissaggio (non inclusi) più adatti alla superficie e fissare la piastra (B) alla parete con le viti (non incluse) più adatte al tassello montato.

IMPORTANTE: La testa della vite non deve fuoriuscire dall'alloggiamento della piastra.

FR

5. Insérez des chevilles (non fournies) adaptées à la nature de votre mur dans les trous percés puis fixez la plaque (B) au mur à l'aide de vis (non fournies) également adaptées à la nature de votre mur.

IMPORTANT: Les têtes des vis ne doivent pas dépasser du boîtier de la plaque.



EN

6. Place the glass disk supports into the profile. First, connect terminals (C) of the disk support for glass to the profile. Second, pass the terminals through the profile opening. Third, arrange the terminals within their housing in the profile so that they don't protrude. Fourth, place the glass disk support in position and secure it using the 2 screws (D) provided. NB: Make sure before tightening the screws (D) that they are not obstructed by any cables.

ES

6. Montar los discos soporte de los vidrios en el perfil. Primero, conectar los terminales (C) del disco soporte de los vidrios y del perfil. Segundo, pasar los terminales por el orificio del perfil. Tercero, disponer los terminales en el alojamiento del perfil, de forma que no sobresalgan. Cuarto, colocar en su posición el disco soporte, y asegurarlo roscando las 2 piezas (D) suministradas. IMPORTANTE: Asegurarse antes de apretar las piezas (D) que no estén chafando ningún cable.

D

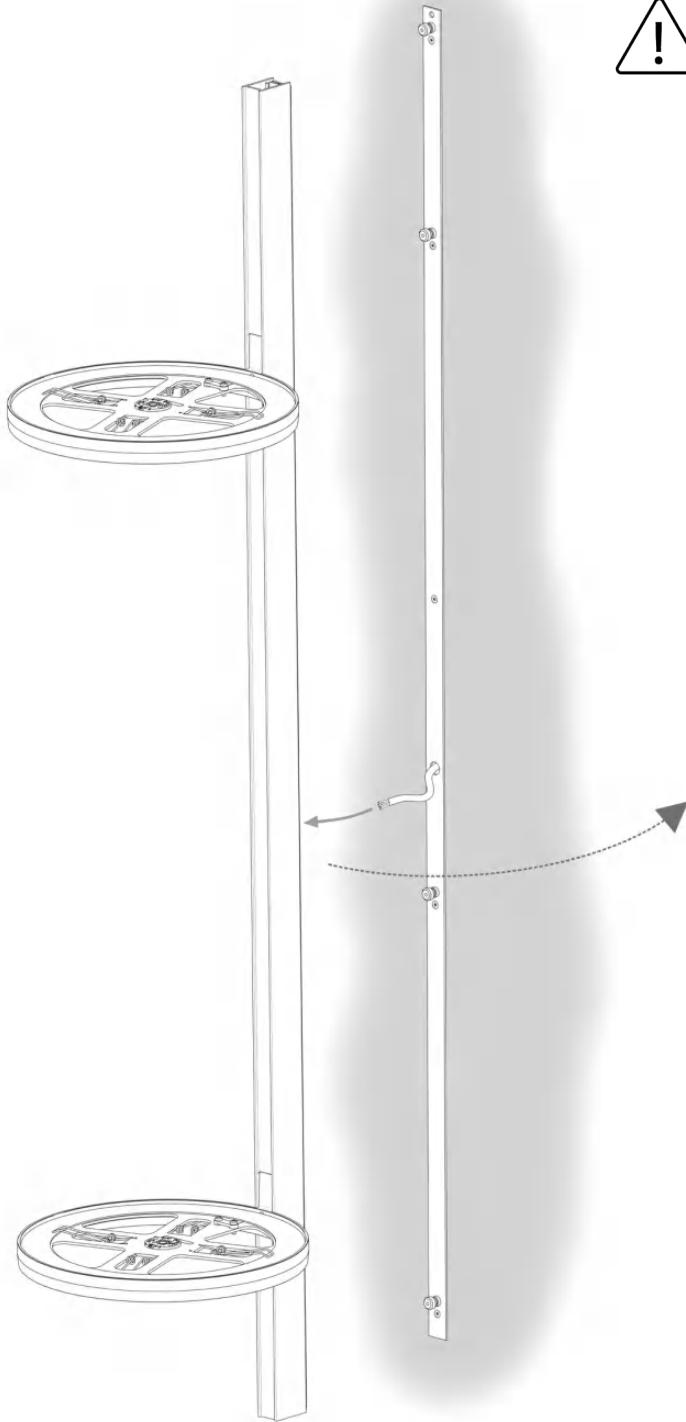
6. Montieren Sie die Halterungsscheiben für die Glasdiffusoren auf das Profil. Erstens: Verbinden Sie die Klemme (C) der Halterungsscheibe für den Glasdiffusor mit der des Profils. Zweitens: Führen Sie die Klemmen durch die Profilbohrung. Drittens: Schließen Sie die Klemmen an dem dafür vorgesehenen Ort so an, dass sie nicht überstehen. Viertens: Bringen Sie nun die Halterungsscheibe an ihrer Position an und sichern Sie sie mithilfe der beiden mitgelieferten Teile (D). WICHTIG: Stellen Sie vor Festziehen der Teile (D) sicher, dass kein Kabel eingeklemmt ist.

IT

6. Montare i dischi di supporto dei vetri sul profilo. Prima, collegare i terminali (C) del disco di supporto dei vetri e del profilo. Poi, far passare i terminali attraverso il foro del profilo. Successivamente, disporre i terminali nell'alloggiamento del profilo in modo tale che non fuoriescano. Infine, collocare il disco di supporto in posizione e assicurarlo avvitando i 2 elementi (D) forniti. IMPORTANTE: Prima di stringere gli elementi di fissaggio (D), assicurarsi che non schiaccino nessun cavo.

FR

6. Montez le disque de support des pièces de verre sur le support métallique. Tout d'abord, connectez les bornes (C) du disque de support des diffuseurs en verre à ceux du support métallique. Deuxièmement, passez les bornes à travers l'ouverture prévue à cet effet sur le support métallique. Troisièmement, disposez les bornes dans le boîtier du support métallique de manière à ce qu'elles ne dépassent pas. Quatrièmement, placez le disque de support des diffuseurs à sa place et fixez-le en insérant les 2 pièces (D) fournies. IMPORTANT: Assurez-vous avant d'insérer les pièces (D) qu'elles n'écrasent aucun câble.



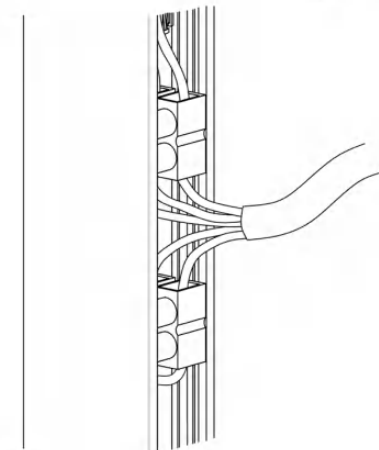
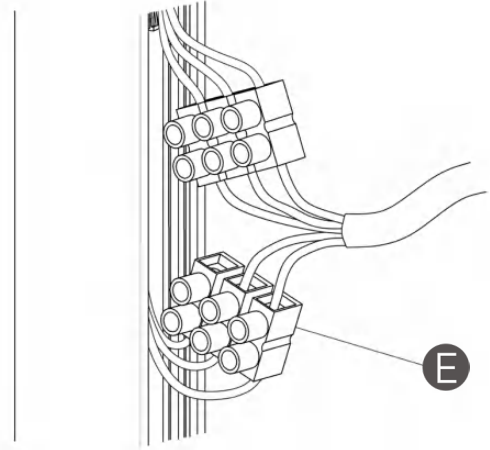
-VERY IMPORTANT: Make sure before making the connection that the power supply to your installation is disconnected.

-MUY IMPORTANTE: Asegurarse antes de efectuar la conexión que este cortado el suministro eléctrico de su instalación.

-SEHR WICHTIG: Stellen Sie sicher, dass vor Anschluss die elektrische Spannungsversorgung getrennt wurde.

-MOLTO IMPORTANTE: Prima di effettuare il collegamento, assicurarsi che l'alimentazione elettrica dell'impianto sia spenta.

-TRÈS IMPORTANT: Assurez-vous que le courant électrique de votre installation est coupé avant de connecter.



EN

7. Holding the profile make the electrical connection to the mains supply via the connecting blocks (E) as indicated in point 8.

ES

7. Aguantando el perfil, efectuar la conexión de la luminaria a la red eléctrica en los bloques de conexión (E) tal como se indica en el punto 8.

D

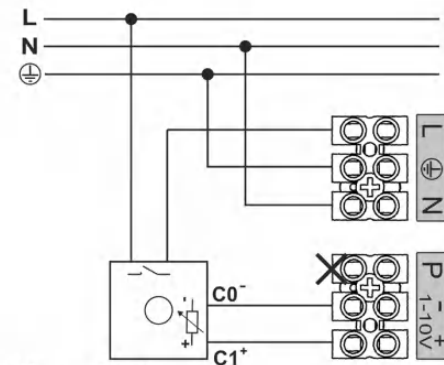
7. Halten Sie das Profil und stellen Sie den elektrischen Anschluss der Leuchte über die Anschlussblöcke (E) her, wie in Punkt 8 aufgeführt.

IT

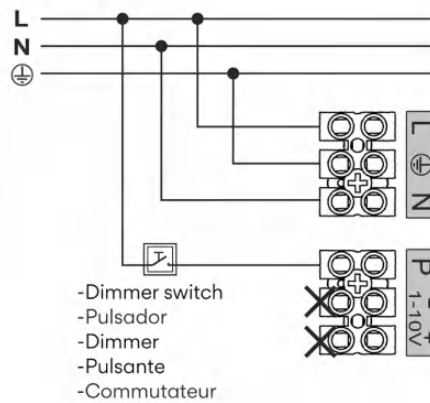
7. Reggendo il profilo, eseguire il collegamento della lampada alla rete elettrica nei blocchi di connessione (E) come indicato al punto 8.

FR

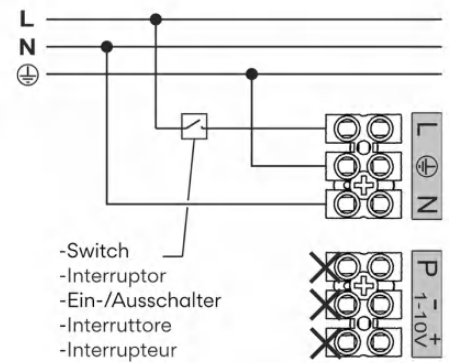
7. En soutenant le support métallique, effectuez la connexion du luminaire au réseau électrique dans les blocs de connexion (E) comme indiqué au point 8.



-Dimmer switch  
-On/Off - Regulador  
-Dimmer  
-On/off - Regolatore  
-On/off - Variateur



-Dimmer switch  
-Pulsador  
-Dimmer  
-Pulsante  
-Commutateur



-Switch  
-Interruptor  
-Ein-/Aussschalter  
-Interruttore  
-Interrupteur

#### -1-10V SYSTEM DIMMING

Diagram X

-REGULACIÓN MEDIANTE SISTEMA 1-10 V

Diagrama X

-DIMMABLE 1-10V-SYSTEM

Anschlussschema X

-REGOLAZIONE MEDIANTE 1-10V

Diagramma X

-VARIATEUR DE PUISSANCE 1-10V

Diagramme X

#### -SWITCH DIMMING

Diagram Y

-REGULACIÓN MEDIANTE PULSADOR

Diagrama Y

-DIMMER MIT TASTEN-REGULIERUNG

Anschlussschema Y

-REGOLAZIONE MEDIANTE PULSANTE

Diagramma Y

-RÉGLAGE DE LUMIÈRE À L'AIDE D'UN

COMMUTATEUR

Diagramma Y

#### -NO DIMMING

Diagram Z

-SIN REGULACIÓN

Diagrama Z

-OHNE DIMMER

Anschlussschema Z

-SENZA REGOLAZIONE

Diagramma Z

-SANS VARIATEUR

Diagramme Z

EN

**8. Dimmable 1-10V:** Connect terminal **N** and  $\oplus$  at the terminals as shown, while connecting the line running through the dimmer in your installation at terminal **L**. Connect the electronic control signal lines at the terminals  $\pm$  as shown (see diagram X).

#### Adjustable with a switch:

Connect terminal **L**, **N** and  $\oplus$  at the terminals as shown.

At the terminal **P** (PUSH) shown on the second terminal block connect the additional line leading to the switch in your installation (see diagram Y).

Non-dimmable: Connect **N** and  $\oplus$  at the terminals as shown, while connecting the line running through the switch in your installation at terminal **L**. (See diagram Z).

Once the connection is made place the connecting strips (E) into their profile housing in such a way that they do not protrude.

ES

**8. Regulable 1-10V:** Conectar polo **N** y  $\oplus$  en los polos según se indica, mientras que en el polo **L** conectar la línea que pasa por el regulador de su instalación. En los polos indicados  $\pm$  de la segunda regleta conectar las líneas de señal de control electrónico. (Ver Diagrama X).

#### Regulable con pulsador:

Conectar polo **L**, **N** y  $\oplus$  en los polos según se indica.

En el polo indicado **P** (PUSH) de la segunda regleta conectar la línea adicional que pasa por el pulsador de su instalación. (Ver Diagrama Y).

Sin regulación: Conectar **N** y  $\oplus$  en los polos según se indica, mientras que en el polo **L** conectar la línea que pasa por el interruptor de su instalación. (Ver Diagrama Z).

Al finalizar la conexión eléctrica, ubicar las regletas de conexión (E) dentro del alojamiento del perfil, de forma que no sobresalgan.

D

**8. Dimmbar 1-10V:** Schließen Sie Pol **N** und  $\oplus$  wie angezeigt an die Pole an, während Sie an Pol **L** die durch den Dimmer verlaufende Leitung anschließen. An den gekennzeichneten Polen der zweiten Klemmleiste die Leitungen anschließen, die zu den Kontrollleuchten führen  $\pm$  (S. Anschluss-Schema X).

Dimmbar mit Tastenregulierung: Schließen Sie Pol **L**, **N** und  $\oplus$  an den entsprechend angezeigten Polen an.

An dem gekennzeichneten **P** (PUSH) Pol der zweiten Klemmleiste die Zusatzleitung für die Tastenregulierung Ihrer Installation anschließen. (S. Anschluss-Schema Y).

Ohne Dimmer: Schließen Sie **N** und  $\oplus$  wie angezeigt an die Pole an, während Sie an den **L**-Pol die durch den Schalter verlaufende Leitung anschließen. (S. Anschluss-Schema Z).

Nach Vornahme des elektrischen Anschlusses führen Sie die Anschlussklemmen (E) so in das Profil ein, dass sie nicht hervorstehten.

IT

**8. Regolabile 1-10V:** Collegare **N** e  $\oplus$  nelle posizioni indicate e collegare il terminale **L** alla linea che passa attraverso il regolatore dell'impianto elettrico. Collegare i terminali  $\pm$  e  $\ominus$  alle linee di segnale del controllo elettronico. (Vedi Diagramma X).

#### Regolabile con pulsante:

Collegare **L**, **N** e  $\oplus$  nelle posizioni indicate.

Al terminale **P** (PUSH) indicato sulla seconda morsettiera collegare la linea aggiuntiva che passa attraverso l'interruttore dell'impianto elettrico. (Vedi Diagramma Y).

Senza regolazione: Collegare **N** e  $\oplus$  nelle posizioni indicate e collegare il terminale **L** alla linea che passa attraverso l'interruttore dell'impianto elettrico. (Vedi Diagramma Z).

Al termine del collegamento elettrico, posizionare le morsettiere di connessione (E) all'interno dell'alloggiamento del profilato in modo tale che non fuoriescano.

FR

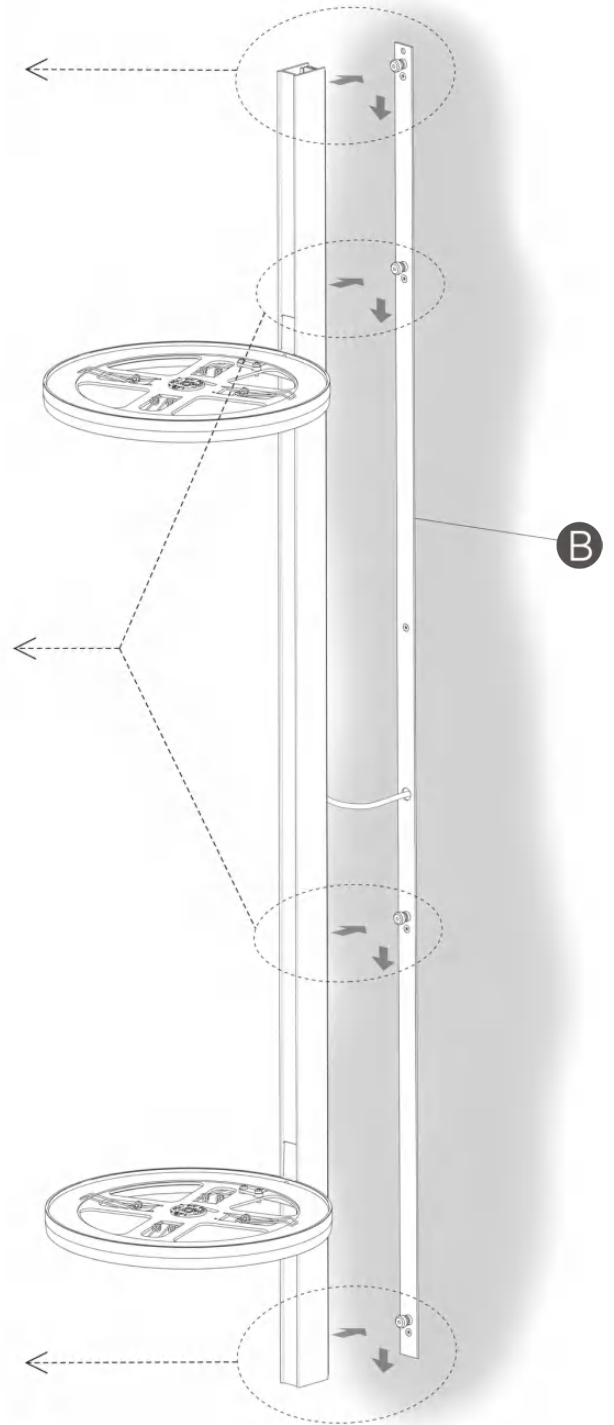
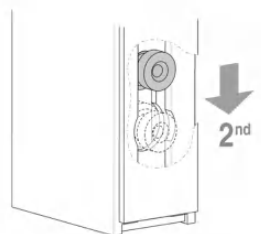
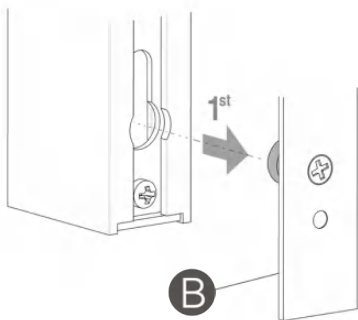
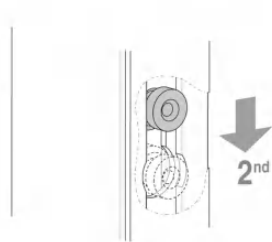
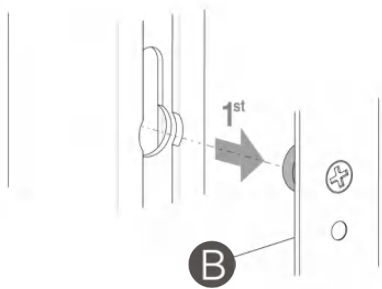
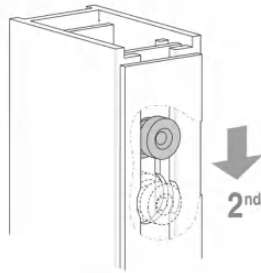
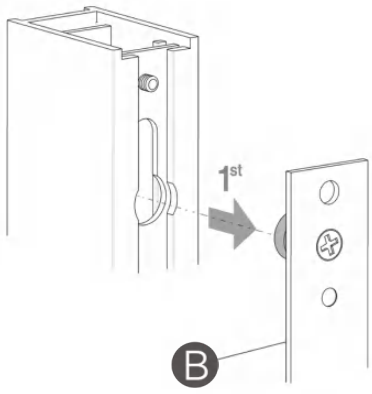
**8. Variateur 1-10V:** connectez les bornes **N** et  $\oplus$  sur les pôles indiqués, et connectez la ligne qui passe par le variateur de votre installation sur la borne **L**. Sur les bornes  $\pm$  et  $\ominus$ , connectez les lignes de signaux de contrôle électronique (voir Diagramme X).

Réglage à l'aide d'un commutateur: Connectez les bornes **L**, **N** et  $\oplus$  aux pôles comme il est indiqué. Connectez la borne **P** (PUSH) à la ligne supplémentaire menant à l'interrupteur de votre installation. (Voir diagramme Y).

Sans variateur: connectez **N** et  $\oplus$  sur les bornes indiquées, et connectez la ligne qui passe par l'interrupteur de votre installation sur la borne **L**. (voir Diagramme Z).

Lorsque la connexion électrique est terminée, placez les blocs de connexion (E) à l'intérieur du boîtier du support métallique afin qu'elles ne dépassent pas.

9



EN

9. Place the profile in the cover plate (B) following the movement as indicated by the arrows.

ES

9. Montar el perfil en la pletina (B), siguiendo el movimiento que indican las flechas.

D

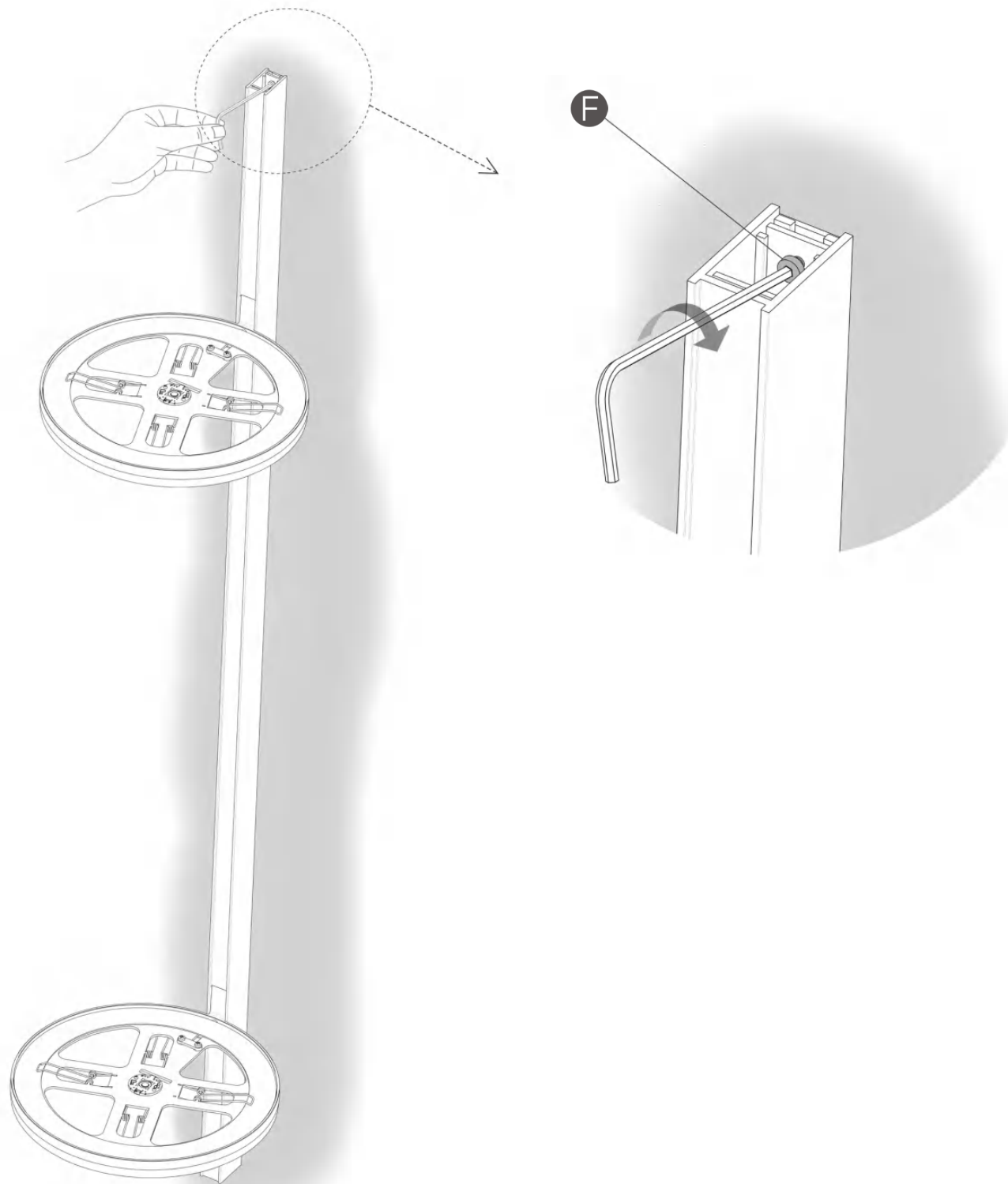
9. Montieren Sie das Profil auf die Platte (B) in Richtung der Pfeile.

IT

9. Montare il profilo nella piastra (B) seguendo la direzione indicata dalle frecce.

FR

9. Assemblez le support métallique sur la plaque (B) en suivant le mouvement indiqué par le sens des flèches.



EN

**10.** Secure the screw (F) with the help of the Allen key supplied. Till the screw is fully in place without applying too much pressure.

ES

**10.** Roscar el tornillo (F), con la ayuda de un destornillador. Apretar el tornillo hasta hacer tope, sin ejercer presión.

D

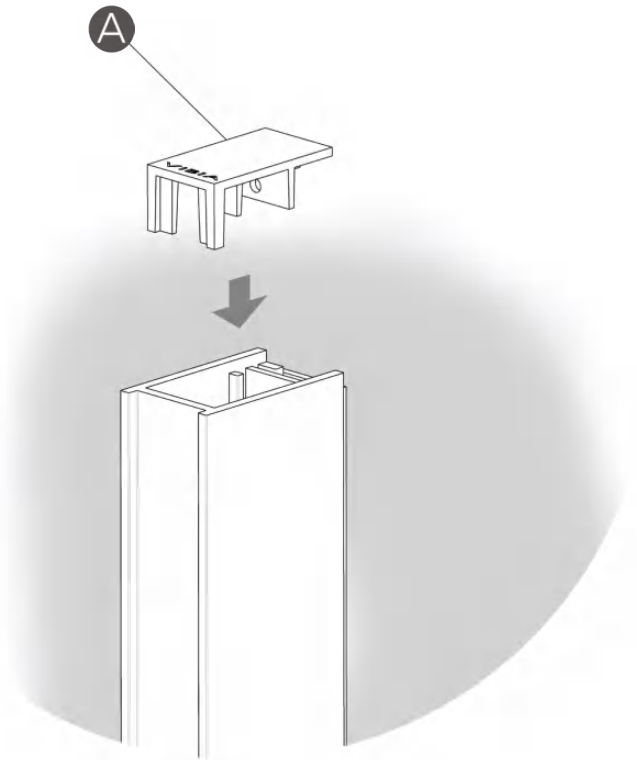
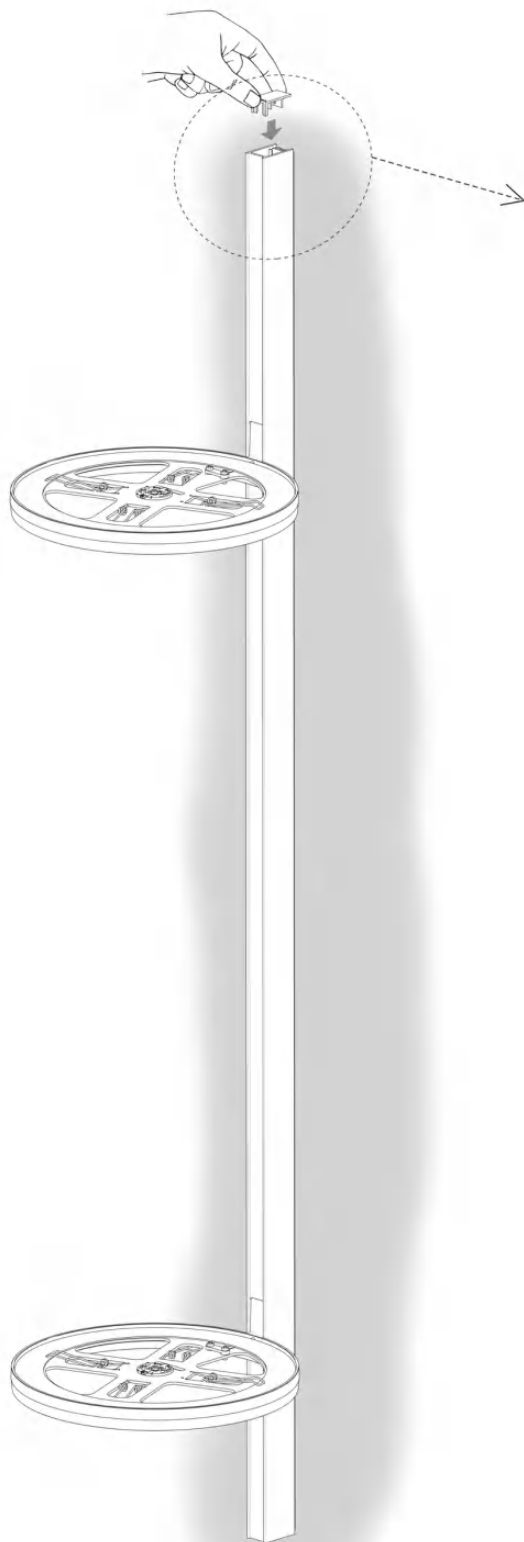
**10.** Ziehen Sie die Schraube (F) mithilfe des mitgelieferten Inbusschlüssels an. Schrauben Sie diese Schraube bis zum Anschlag an, ohne Druck auszuüben.

IT

**10.** Avvitare la vite (F) con l'ausilio della chiave a brugola fornita. Stringere la vite fino a battuta senza esercitare pressione.

FR

**10.** Vissez la vis (F) à l'aide de la clef Allen qui vous est fournie. Serrez cette vis à fond, sans exercer de pression.



EN

11. Replace the upper cover plate (A) in its housing within the profile, letting it drop in under its own weight.

ES

11. Volver a montar la tapa superior (A) en su alojamiento del perfil, dejándola caer por su propio peso.

D

11. Bringen Sie die obere Abdeckung (A) gemäß Abbildung wieder am Profil an.

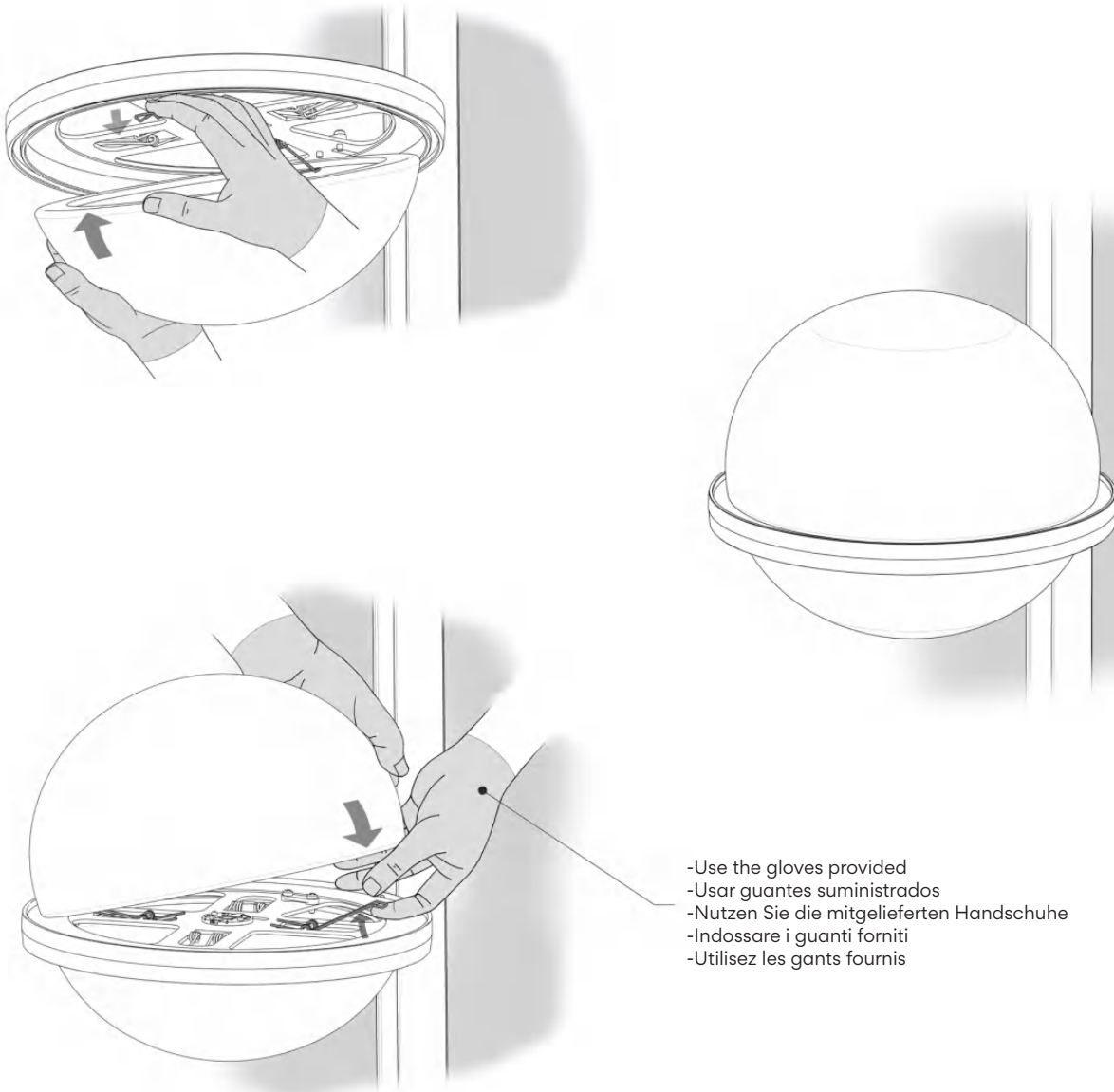
IT

11. Rimontare il coperchietto superiore (A) nell'alloggiamento del profilo, facendolo cadere sotto il suo stesso peso.

FR

11. Remplacez le couvercle supérieur (A) en le laissant s'insérer de son propre poids.





- Use the gloves provided
- Usar guantes suministrados
- Nutzen Sie die mitgelieferten Handschuhe
- Indossare i guanti forniti
- Utilisez les gants fournis

EN

12. Assemble the glass semi-spheres as follows: Attach the glass diffuser to one of the springs and making sure to keep it supported at all times with the hand lift the spring as shown in the image until it is introduced within the diffuser. Make sure that they are completely centred and held in place by the disk support.

NB: When handling the springs they must not be forced more than necessary in order to support the glass diffuser. If not it they could interfere with the correct functioning.

IN CASE OF DAMAGE OR A FISSURE APPEARING ON THE GLASS SCREEN CONTACT THE PRODUCT DISTRIBUTOR DIRECTLY.

ES

12. Montar los vidrios de la siguiente manera: Acoplar el difusor de vidrio en uno de los muelles y, aguantando en todo momento con la mano, levantar el otro muelle, según se ve en la ilustración, hasta introducirlo en el difusor. Asegurarse que los vidrios queden bien centrados y sujetos en el disco soporte. IMPORTANTE: Al manipular los muelles, no se deben forzar más allá de lo necesario para la instalación del difusor de vidrio. De lo contrario podría provocar que no realizasen su función correctamente.

EN CASO DE DETERIORO O FISSURA DE LA PANTALLA DE VIDRIO, DEBE ACUDIR AL DISTRIBUIDOR DEL PRODUCTO.

D

12. Montieren Sie die Glasdiffusoren folgendermaßen: Führen Sie den Glasdiffusor in eine der Federn ein und halten ihn dabei stets fest. Heben Sie die andere Feder entsprechend der Abbildung nach oben, bis Sie den Glasdiffusor komplett eingesetzt haben. Stellen Sie sicher, dass die Diffusoren mittig und fest in der Halterung sitzen.

WICHTIG: Üben Sie auf die Federn während der Montage des Glasdiffusors keinen übermäßigen Druck aus. Sonst kann es passieren, dass Sie nicht mehr korrekt funktionieren. WENDEN SIE SICH IM FALLE EINES RISSES IM GLASSCHIRM AN DEN HÄNDLER DES PRODUKTS.

IT

12. Montare i vetri nel modo seguente: Agganciare il vetro diffusore a una delle molle e, continuando sempre a reggere con la mano, sollevare l'altra molla, come indicato nel disegno, fino a inserirla nel diffusore. Assicurarsi che si trovino in posizione centrale e fissati al disco di supporto.

IMPORTANTE: Durante l'installazione del vetro diffusore, non forzare le molle oltre quanto necessario. In caso contrario, potrebbero non svolgere correttamente la loro funzione.

IN CASO DI DETERIORAMENTO E CREPE DELLO SCHERMO DI VETRO, RIVOLGERSI AL DISTRIBUTORE DEL PRODOTTO.

FR

12. Montez les pièces de verre de la façon suivante: Fixez le diffuseur en verre sur l'un des ressorts et, toujours en le maintenant, soulevez l'autre ressort, comme indiqué sur l'illustration, jusqu'à ce qu'ils soient insérés dans les diffuseurs.

IMPORTANT: Lorsque vous manipulez les ressorts lors du placement des diffuseurs de verre, ne forcez pas outre mesure. Dans le cas contraire il se pourrait qu'ils ne puissent fonctionner correctement.

EN CAS DE DÉTÉRIORATION OU DE FISSURE DES DIFFUSEURS EN VERRE VEUILLEZ VOUS RENDRE CHEZ VOTRE DISTRIBUTEUR VIBIA.

---

## Maintenance

Use a slightly-wet cotton cloth for cleaning.

In case of malfunction or damage, please contact the retailer who sold the lamp.

---

## Mantenimiento

Para limpiar la luminaria, usar un paño de algodón ligeramente humedecido en agua.

En caso de avería o incidente con la luminaria, contactar directamente con el establecimiento en que se adquirió.

---

## Instandhaltung

Zur Reinigung der Leuchte nutzen Sie einen leicht angefeuchteten Baumwoll-Lappen.

Im Falle des Ausfalls oder einer Fehlfunktion der Leuchte setzen Sie sich direkt mit dem Unternehmen in Verbindung bei dem Sie die Leuchte bezogen haben.

---

## Manutenzione

Per la pulizia della lampada, usare un panno di cotone leggermente inumidito con acqua.

In caso di guasto o incidente con la lampada, rivolgersi direttamente al rivenditore da cui è stata acquistata.

---

## Entretien

Pour nettoyer le luminaire, utilisez un chiffon en coton légèrement humidifié d'eau.

En cas d'incident ou de défaillance du luminaire, contactez directement l'établissement où vous l'avez acheté. the retailer who sold the lamp.

Vibia Lighting, S.L.U.

Spain & Portugal T. +34 934 796 970

International T. +34 934 796 971

[vibialighting@vibialighting.com](mailto:vibialighting@vibialighting.com)

[www.vibia.com](http://www.vibia.com)

VIBIA