

VIBIA

Assembly instructions / Instrucciones de montaje / Montageanleitung
Istruzioni di montaggio / Instructions de montage

Musa

Design by Note Design Studio



Supplied material / Material suministrado / Geliefertes Material
 Materiale incluso / Matériel fourni

7404

1. Plug / Clavija / Stecker / Spina / Fiche

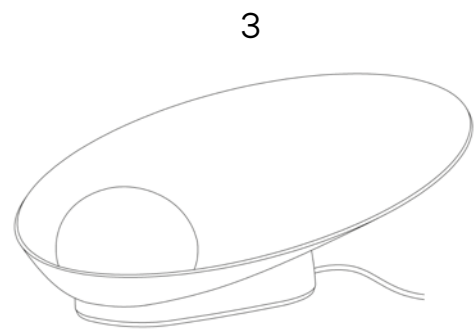
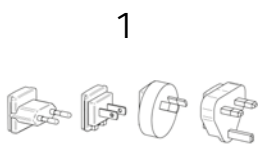
4 un.

2. Driver / Driver / Driver / Driver / Transformateur

1 un.

3. Lighting fixture / Estructura luminaria / Leuchtenstruktur / Struttura lampada / Structure du luminaire

1 un.



Technical specifications / Especificaciones técnicas / Technische Daten
 Specifiche tecniche / Caractéristiques techniques

7404

Net Weight / Peso Neto / Netto-Gewicht 0,95 kg.
 Peso netto / Poids net

1 x LED 2,1W 700mA ~ 50 Hz

Net Weight / Peso Neto / Netto-Gewicht 0,25 kg.
 Peso netto / Poids net

Accessory: Driver ~ 50 Hz
 Accesorio: Driver
 Zubehör: Driver
 Accessorio: Driver
 Accessoire : Transformateur

EN

The light source for this fitting must only be replaced by the manufacturer, its technical team or equivalent qualified person

ES

La fuente de luz de esta luminaria debe reemplazarse únicamente por el fabricante, su servicio técnico o persona cualificada equivalente

D

Das Leuchtmittel dieser Leuchte darf nur vom Hersteller, seinem Kundendienst oder einer vergleichbar qualifizierten Person ausgetauscht werden

IT

La fonte luminosa di questa lampada deve essere sostituita esclusivamente dal fabbricante o dall'assistenza tecnica, oppure da una persona in possesso di qualifica equivalente

FR

La source lumineuse de ce luminaire ne devra être remplacée que par le fabricant, son service technique ou toute autre personne de qualification équivalente



Class III. Electrical product with low voltage safety connection.

Clase III. Aparato alimentado a muy baja tensión de seguridad.

Klasse III. Apparat mit Schutz gegen elektrischen Stromschlag durch Anwendung der Schutzkleinspannung. Ohne Schutzleiter

Clase III. Apparecchio alimentato a tensione molto bassa di sicurezza.

Clase III. Appareil alimenté à très basse tension de sécurité.



Class II. Double- or reinforced-insulation product.

Clase II. Aparato con doble aislamiento o reforzada.

Klasse II. Apparat mit Schutz gegen elektrischen Stromschlag durch zusätzliche Schutzisolierung.

Clase II. Apparecchio con isolamento doppio o rinforzato.

Clase II. Appareil à isolation supplémentaire ou renforcée.



Product protected against solid object as big as or bigger than 12 mm. No protection against water.

Producto protegido contra la penetración de cuerpos sólidos de tamaño igual o superior a 12mm. Sin protección al agua.

Produkt ist geschützt gegen das Eindringen von Fremdkörpern >12mm. Kein Schutz gegen Eindringen von Wasser.

Prodotto protetto contro la penetrazione di corpi solidi di dimensioni pari o superiori a 12 mm. Non protetto dall'acqua.

Produit protégé contre les intrusions de corps solides de taille égale ou supérieure à 12 mm. Non protégé contre l'eau.



Product that CAN be in contact with normally-flammable materials (wood or others).

Está permitido que producto con este distintivo esté en contacto con materiales normalmente inflamables (maderas u otros).

Es ist erlaubt Produkte mit diesem Etikett auf normal entflammbaren Oberflächen (Holz usw.) zu montieren.

I prodotti di queste caratteristiche possono entrare a contatto con materiali normalmente infiammabili (legno o altro).

Luminaire pouvant être en contact avec des matériaux normalement inflammables (bois ou autres).



Alternating current.

Corriente alterna.

Wechselstrom.

Corrente alternata

Courant alternatif.

Caution

Before assembling and installing this product, carefully read the following:

- If the steel cable or the power cord of this lamp is damaged, it must be replaced only by the manufacturer or their technical service or by a person capacitated to this effect to avoid any risk.
- This lamp is for indoor use only, excluding bathrooms or any type of humid surface.
- We recommend reading the manual before installing the lamp. Keep these instructions for future reference.

Precaución

Antes de proceder al montaje e instalación de esta luminaria, leer detenidamente las siguientes consideraciones:

- Si el cable flexible o cordón de esta luminaria está dañado, deberá sustituirse exclusivamente por el fabricante o su servicio técnico, o por una persona con cualificación equivalente con objeto de evitar cualquier riesgo.
- Esta luminaria es apta únicamente para su uso en interior, excepto en baños o cualquier tipo de superficie húmeda.
- Recomendamos leer el manual antes de iniciar la instalación de la luminaria. Guardar estas instrucciones para futuras consultas.

Vorsicht

Bevor Sie mit der Montage dieser Leuchte beginnen, sollten Sie die folgenden Hinweise in aller Ruhe lesen und berücksichtigen:

- Wenn das Kabel dieser Leuchte beschädigt werden sollte, muss es ausgetauscht werden. Dies darf ausschließlich nur durch den Fabrikanten, seinem Kundendienst oder einer hierfür qualifizierten Person geschehen, um jegliche Gefahr ausschließen zu können.
- Diese Leuchte ist ausschließlich für den Gebrauch im Innenbereich vorgesehen, außer Bädern oder anderen Feuchträumen.
- Wir empfehlen vor Montagebeginn die Anleitung zu lesen. Bewahren Sie die Anleitung für etwaige zukünftige Fragen auf.

Prudenza

Prima di procedere al montaggio e all'installazione della lampada, leggere attentamente le seguenti istruzioni.

- Se il cavo d'acciaio o elettrico della lampada è danneggiato, deve essere sostituito esclusivamente dal fabbricante o dall'assistenza tecnica, oppure da una persona in possesso di qualifica equivalente per evitare qualsiasi rischio.
- La lampada è adatta solamente per uso interno, eccetto bagni o qualsiasi tipo di superficie umida.
- Si raccomanda di leggere il manuale prima di installare la lampada. Conservare le presenti istruzioni per future consultazioni.

Prudence

Avant de procéder au montage et à l'installation de ce luminaire, lisez attentivement cette notice.

- En cas de détérioration, le câble flexible ou cordon d'alimentation de ce luminaire ne devra être remplacé que par le fabricant, son service technique, ou toute autre personne de qualification équivalente, afin d'éviter tout risque.
- Ce luminaire est exclusivement destiné à une utilisation en intérieur, à l'exception des salles de bain et autre environnement humide.
- Nous vous recommandons de lire attentivement ces instructions avant d'installer le luminaire. Conservez-les en vue d'une éventuelle consultation ultérieure.

Warning

- Before first turning on the light fitting the battery should be fully charged using the charger supplied. Chargers and cables approved by VIBIA should only be used. Unauthorised chargers and cables can cause the battery to explode or un-repairable damages.
- Do not disassemble, modify or try to repair this fitting. In order to get technical assistance contact VIBIA. Any change or modification to the light fitting can null the manufacturer's guarantee.
- Do not place the light fitting on warm or hot surfaces such as ovens, microwaves, heaters or radiators. The battery can explode if overheated.
- Avoid exposure to either very high or very low temperatures. Use the device between temperatures of -20° C and 50° C. Extreme temperatures can cause deformations and reduce the charging capacity and life of the battery. Neither is it recommended to expose the light fitting to direct sunlight for long periods.
- Avoid charging the battery for periods of a week or longer, over-charging can reduce its useful life. Over time an unused battery will loose its charge and must be recharged to power the light fitting. Disconnect the charger from the mains when not in use.

Advertencia

- Antes del primer uso de la luminaria, debe cargar la batería utilizando la base y el cargador suministrado. Solo use cargadores y cables aprobados por VIBIA. Los cargadores y o cables no autorizados pueden provocar la explosión de la batería o daños irreparables.
- No desmonte, modifique, ni intente reparar la luminaria. Para recibir asistencia técnica, pongase en contacto con VIBIA. Cualquier cambio o modificación en la luminaria puede anular la garantía del fabricante.
- No coloque nunca la luminaria sobre aparatos de calentamiento, como hornos, microondas, estufas o radiadores. La batería puede explotar cuando se sobrecalienta.
- Evite exponer la luminaria a temperaturas muy altas o muy bajas. Utilícela en temperaturas entre -20°C y 50°C. Las temperaturas extremas pueden causar deformaciones y reducir la capacidad de carga y duración de la batería. No exponga la luminaria a la luz directa del sol durante largos periodos.
- Evite cargar la batería más de una semana, ya que la sobrecarga puede acortar la vida útil. Con el tiempo, la batería sin usar se descarga y es necesario volver a cargarla para usar la luminaria. Desconecte el cargador de la fuente de alimentación cuando no esté en uso.

Achtung

- Vor der ersten Nutzung dieser Leuchte ist der Akku mithilfe der mitgelieferten Ladegeräts aufzuladen. Nur von VIBIA zugelassene Ladegeräte und Kabel verwenden. Nicht autorisierte Ladegeräte und Kabel können Explosionen oder irreparable Schäden hinterlassen.
- Die Leuchte nicht auseinanderbauen, baulich ändern oder reparieren. Für technische Hilfe VIBIA kontaktieren. Eigenmächtig vorgenommene Änderungen an der Leuchte führen zu einem Verlust der Garantie.
- Die Leuchte niemals auf wärmeabgebende Vorrichtungen wie Öfen, Mikrowellen oder Heizungen stellen. Der Akku kann bei Überhitzung explodieren.
- Den Akku nicht sehr hohen oder sehr geringen Temperaturen aussetzen. Gebrauchstemperatur zwischen -20 °C und 50 °C. Extreme Temperaturen können Verformungen verursachen sowie die Lebensdauer des Akkus mindern. Die Leuchte nicht über einen längeren Zeitraum direktem Sonnenlicht aussetzen.
- Den Akku nicht länger als eine Woche laden, Überladungen können die Lebensdauer des Akkus verkürzen. Ungenutzte Akkus entladen sich nach gewisser Zeit und müssen wiederaufgeladen werden, um die Leuchte nutzen zu können. Das Ladegerät von der Spannungszufuhr trennen, wenn es nicht in Gebrauch ist.

Avvertenze

- Prima di usare la lampada, caricare la batteria utilizzando la base e il caricabatteria fornito. Usare solo caricabatterie e cavi approvati da VIBIA. I caricabatterie e i cavi non autorizzati possono provocare l'esplosione della batteria o danni irreparabili.
- Non smontare, modificare né cercare di riparare la lampada. Per richiedere assistenza tecnica, mettersi in contatto con VIBIA. Qualsiasi cambiamento o modifica alla lampada può annullare la garanzia del fabbricante.
- Non posizionare mai la lampada su apparecchi di riscaldamento come forni, microonde, stufe o termosifoni. La batteria può esplodere quando si surriscalda.
- Evitare di esporre la lampada a temperature molto alte o molto basse. Utilizzare a temperature comprese tra -20°C e 50°C. Le temperature estreme possono provocare deformazioni e ridurre la capacità di ricarica e durata della batteria. Non esporre la lampada alla luce diretta del sole per periodi prolungati.
- Evitare di caricare la batteria per più di una settimana perché la ricarica eccessiva può ridurre la sua vita utile. Con il tempo la batteria si scarica se non utilizzata ed è necessario ricaricarla prima di usare la lampada. Scollegare il caricabatteria dalla fonte di alimentazione quando non è in uso.

Avertissement

- Avant la première utilisation du luminaire, chargez la batterie en utilisant le socle et le chargeur fournis. N'utilisez que des câbles et chargeurs approuvés par VIBIA. Les chargeurs et /ou câbles non autorisés peuvent entraîner l'explosion de la batterie ou provoquer des dommages irréversibles.
- Ne démontez pas le luminaire, ne le modifiez pas et n'essayez pas de le réparer. Pour bénéficier d'une assistance technique, contactez VIBIA. Toute altération ou modification du luminaire peut annuler la garantie du fabricant.
- Ne placez jamais le luminaire au-dessus d'appareils produisant de la chaleur tels que four, micro-ondes, poêle ou radiateur. En cas de surchauffe, la batterie peut exploser.
- Evitez d'exposer le luminaire à des températures très élevées ou très basses. Utilisez ce luminaire à des températures situées entre -20°C et 50°C. Les températures extrêmes peuvent engendrer des déformations et réduire la capacité de charge et la durée de vie de la batterie. N'exposez pas le luminaire à la lumière directe du soleil pendant de longues périodes.
- Evitez de charger la batterie plus d'une semaine. La surcharge peut réduire la durée de vie de la batterie. Avec le temps, une batterie non utilisée se décharge. Pour utiliser le luminaire, il peut être nécessaire de la recharger. Quand le chargeur n'est pas utilisé, ne le laissez pas branché sur la source d'alimentation électrique.

Battery disposal

- Applies to the European Union and other countries offering collections of selected batteries).
- If this mark is observed on the battery, the manual or light fitting it means that the battery should not be discarded together with other household waste when it expires. Failure to dispose of the battery properly can cause injury or harm to the environment. In order to protect the natural resources and promote proper recycling separate the battery from other waste material and recycle using the free collection services provided in your area.



Eliminación de la batería

- Aplicable en la Unión Europea y en otros países europeos con sistemas de recogida selectiva de baterías).
- La presencia de esta marca en la batería, el manual o la luminaria, indica que cuando haya finalizado la vida útil de la batería, no deberá eliminarse junto con otros residuos domésticos. Si la batería no se desecha convenientemente, podría provocar lesiones personales o dañar el medioambiente. Para proteger los recursos naturales y promover el reciclaje, separe la batería de los demás residuos y recíclala mediante el sistema de recogida gratuito de su localidad.

Entsorgung des Akkus

- Gültig für die Europäische Union und andere Länder Europas mit Akku-Recyclingsystemen.
- Dieses Symbol auf dem Akku selbst, auf der Bedienungsanleitung oder der Leuchte bedeutet, dass der Akku nach Ablauf seiner Nutzungsdauer nicht mit dem Hausmüll entsorgt werden darf. Wenn der Akku nicht korrekt entsorgt wird, kann er Verletzungen und Umweltschäden verursachen. Im Sinne des Umweltschutzes und des leichteren Recyclings den Akku entnehmen und dem örtlichen Recyclingsystem zuführen.

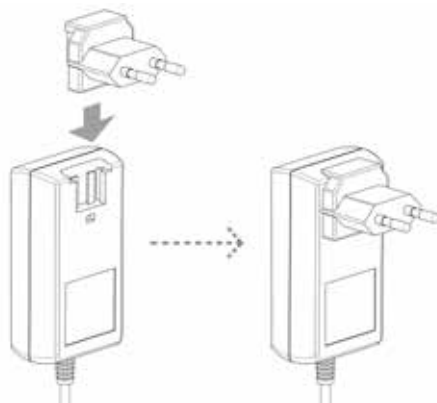
Smaltimento della batteria

- Applicabile nell'Unione Europea e in altri paesi europei dotati di sistemi di raccolta differenziata di batterie.
- La presenza di questa marcatura sulla batteria, sul manuale o sulla lampada indica che al termine della vita utile della batteria, questa non deve essere smaltita assieme ai rifiuti domestici. Se la batteria non viene smaltita in modo appropriato potrebbe provocare lesioni personali o nuocere l'ambiente. Per salvaguardare le risorse naturali e promuovere il riciclaggio, separare la batteria dagli altri rifiuti e riciclarla usufruendo del sistema di raccolta gratuito locale.

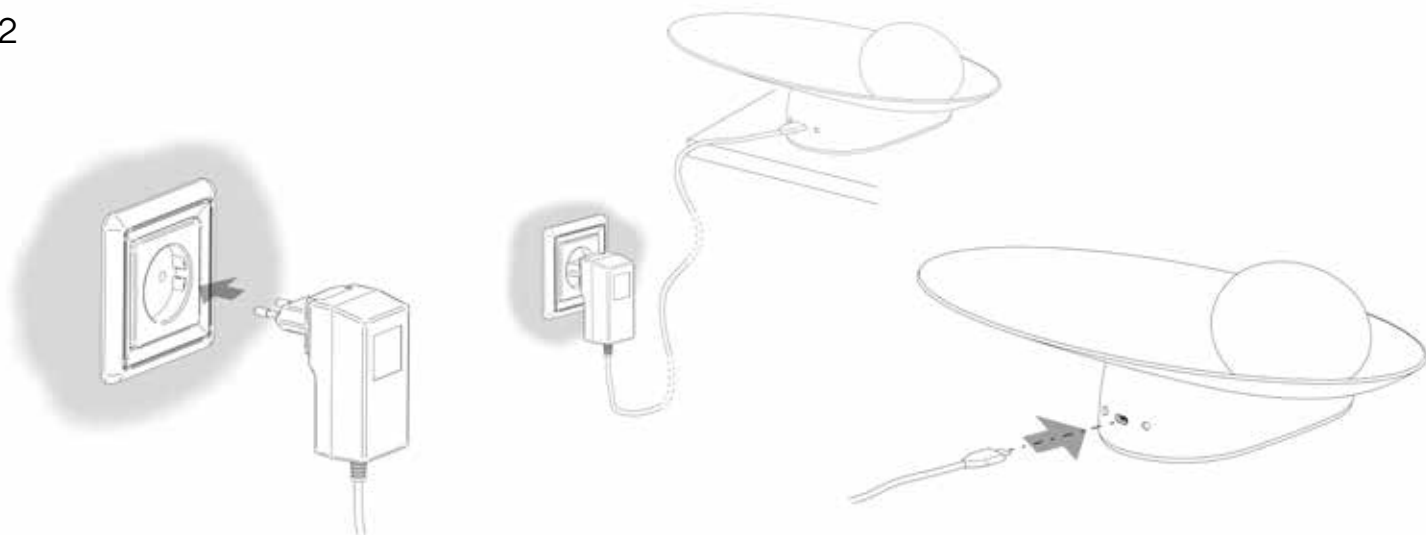
Elimination des piles et batteries

- Applicable dans l'Union Européenne et dans d'autres pays européens avec système de collecte sélective des piles et batteries.
- La présence de ce logo dans le manuel, sur les piles et batteries ou sur le luminaire indique qu'une fois la durée de vie des piles et batteries terminée, vous ne devez pas les jeter à la poubelle avec les autres déchets ménagers. Jetées en un lieu non approprié, elles peuvent occasionner des blessures ou nuire à l'environnement. Pour protéger les ressources naturelles et participer au recyclage, séparez la batterie des autres éléments à jeter et recyclez-la en la déposant au centre de collecte gratuit de votre commune.

1



2



3



EN

IMPORTANT NOTICE:
Switch of the mains before installing the lamp.

1. Assemble the correct plug to the driver according to the electrical current.

2. In order to charge the light fitting: Connect the USB end of the cable into the slot within the base of the fitting and then plug into the electrical current.

3. The Led will be on while being charged. When the battery is fully charged the Led will turn off automatically.
NOTE: If the Led light blinks on and off it means that the internal battery is nearly out of power.

ES

IMPORTANTE:
Desconectar el suministro eléctrico antes de realizar la instalación de la luminaria.

1. Montar en el driver la clavija adecuada a su toma de corriente.

2. Para cargar la luminaria: Conectar el extremo USB del cable en la ranura disponible de la base de la luminaria, y enchufar la clavija a la toma de su red eléctrica.

3. El Led está encendido mientras está cargando. Cuando está totalmente cargada la batería, la luz del led se apaga.
NOTA: Si la luz del led parpadea, indica que la carga de la batería interna está agotándose.

D

WICHTIG:
Schalten Sie den Strom ab, bevor Sie die Leuchtenmontage realisieren.

1. Montieren Sie den für Ihre Steckdose passenden Stecker am Driver.

2. Zum Laden der Leuchte: Schließen Sie das USB-Kabel am Steckplatz Ihrer Leuchte an und verbinden Sie es mit Ihrer Steckdose.

3. Die Led leuchtet während des Ladens auf. Sie erlischt, wenn der Ladevorgang vollkommen abgeschlossen ist.
HINWEIS: Wenn die Led blinkt, ist die Ladung der internen Batterie fast aufgebraucht.

IT

IMPORTANTE:
Scollegare la corrente elettrica prima di installare lampada.

1. Montare sul driver la spina adatta alla presa di corrente.

2. Per ricaricare la lampada: Collegare l'estremità USB del cavo alla fessura presente nella base della lampada e inserire la spina nella presa di corrente elettrica.

3. Il Led rimane acceso durante la fase di ricarica. Quando la batteria è completamente carica, la luce del led si spegne.
NOTA: Se la luce del Led lampeggia, indica che la carica della batteria interna si sta esaurendo.

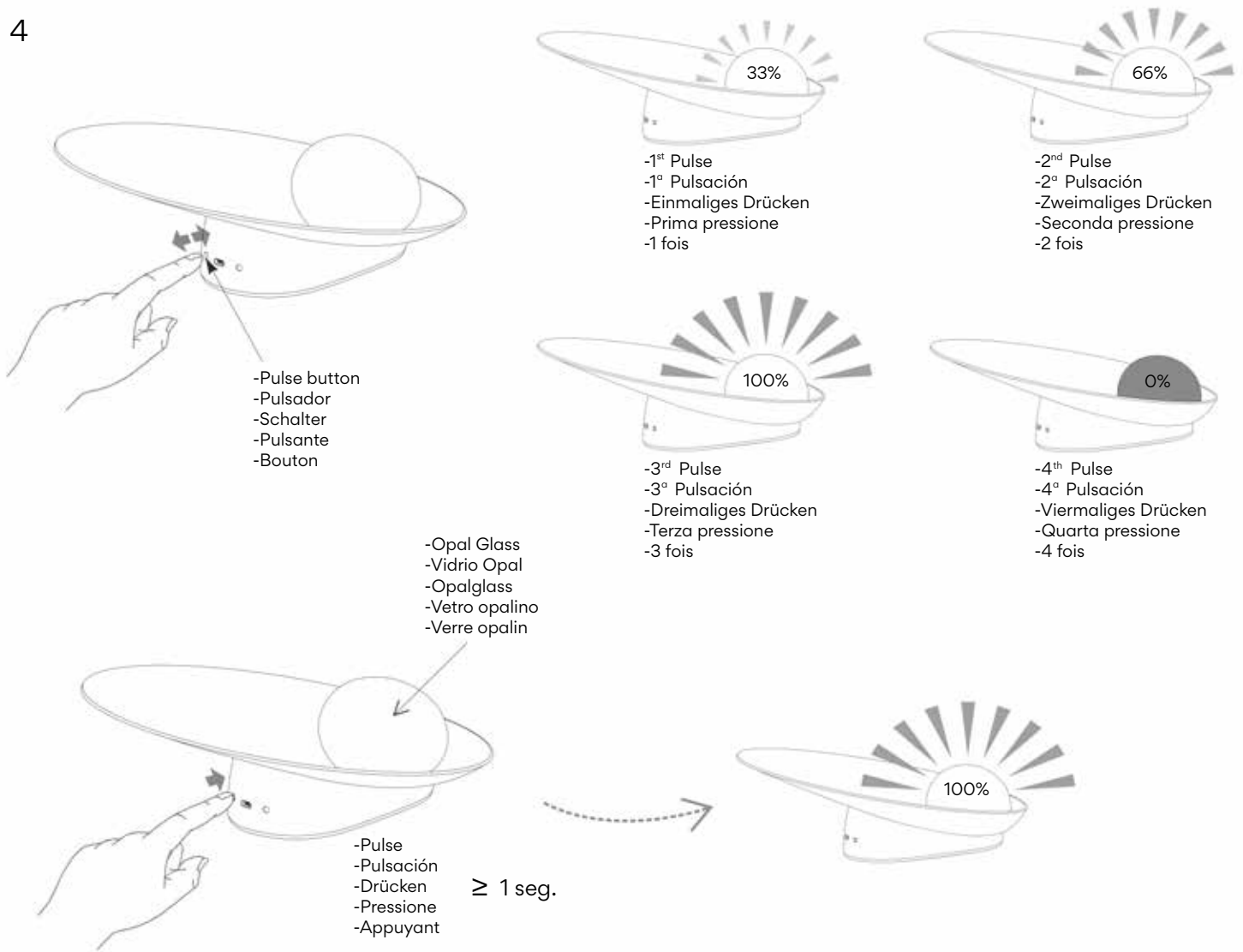
FR

IMPORTANT:
Avant d'installer le luminaire, coupez l'alimentation électrique.

1. Montez la fiche correspondant à votre installation électrique sur le transformateur.

2. Pour charger le luminaire: connectez le câble USB au port USB situé sur le socle du luminaire, puis branchez la prise au courant électrique.

3. Pendant la charge, le signal lumineux reste allumé. Une fois la batterie chargée, le signal lumineux s'éteint.
NOTE : Quand la batterie interne est presque vide, le signal lumineux clignote.



EN

4. SWITCHING ON THE LIGHT

There a pulse button on the base of the light:
First pulse – lights up to 33% of full intensity.
Second pulse – lights up to 66% of full intensity.
Third pulse – lights up to 100% intensity.
Fourth pulse – turns off the light.
If the on switch is held down for one second once turned on again the fitting will be back to 100% intensity.

IMPORTANT NOTE: The opal glass has a principal character as it has been elaborated with craftsmanship -blown with mouth- in a natural way that could be presented as a result some small bubbles, including diverse materials, relieve thread, differences in thickness and lines.this lack of precision is accredited to the sensitive craft work,the exclusiveness and authenticity of the opal glass blown with mouth.

ES

4. ENCENDIDO DE LA LÁMPARA

En la base de la luminaria está el pulsador:
Primera pulsación - encendido al 33% de intensidad.
Segunda pulsación - intensidad al 66%
Tercera pulsación - intensidad al 100%
Cuarta pulsación - apagado.
Si se mantiene más de 1 segundo apretado el pulsador, al encender la intensidad será del 100%.

NOTA IMPORTANTE: El vidrio opal tiene como característica principal el estar elaborado artesanalmente -soplado a boca-, de esta manera resulta natural que pueda presentar algunas pequeñas burbujas, inclusiones de material diverso, hilos en relieve, diferencias de espesor y rayas. Estas imprecisiones acreditan el sentido artesanal, de exclusividad y autenticidad del vidrio opal soplado a boca.

D

4. SCHALTUNG DER LEUCHTE

An der Basis der Leuchte befindet sich ein Schalter:
Einmaliges Drücken – 33 % Leuchtintensität.
Zweimaliges Drücken – 66 % Leuchtintensität.
Dreimaliges Drücken – 100 % Leuchtintensität.
Viermaliges Drücken – Ausschalten.
Wenn Sie den Schalter beim Einschalten länger als eine Sekunde gedrückt halten, wechselt die Leuchtintensität auf 100 %.

WICHTIGER HINWEIS: Opalglass hat als prinzipielles charakteristikum die handwerkliche herstellung - mundgeblasen. daher erscheint folgendes natürlich: einige kleine luftblasen, materialeinschlüsse, streifen, differenzen in materialstärke. diese ungenauigkeiten unterstreichen den handwerklichen sinn, die exklusivität und die authentizität des mundgeblasenen opalglases.

IT

4. ACCENSIONE DELLA LAMPADA

Nella base della lampada si trova il pulsante:
Prima pressione - accensione al 33% di intensità.
Seconda pressione - intensità al 66%
Terza pressione - intensità al 100%
Quarta pressione - spegnimento.
Se si tiene premuto il pulsante per più di 1 secondo, all'accensione l'intensità sarà del 100%.

NOTA IMPORTANTE: Il vetro opalino ha come caratteristica principale quella di essere lavorato artigianalmente mediante soffiatura a bocca in modo che risulti naturale, e per questo può presentare delle piccole bolle, inclusioni di materiali diversi, filetti in rilievo, differenze di spessore e righe. Queste imperfezioni conferiscono un aspetto artigianale, di esclusività e autenticità al vetro opalino soffiato a bocca.

FR

4. ALLUMAGE DE LA LAMPE

Le bouton se trouve sur le socle du luminaire.
En appuyant :
1 fois > 33% d'intensité
2 fois > 66% d'intensité
3 fois > 100% d'intensité
4 fois > appareil éteint.
Si, en allumant, vous maintenez le bouton appuyé plus d'une seconde, l'intensité sera de 100%.

IMPORTANT : le verre opalin soufflé à la bouche a pour caractéristique d'être fabriqué de façon artisanale. Il peut donc présenter des irrégularités telles que des petites bulles d'air, des inclusions de matériaux divers, des reliefs, des différences d'épaisseur et des rayures qui témoignent du caractère artisanal, exclusif et authentique du verre opalin soufflé à la bouche.

Maintenance

Use a slightly-wet cotton cloth for cleaning.

In case of malfunction or damage, please contact the retailer who sold the lamp.

Mantenimiento

Para limpiar la luminaria, usar un paño de algodón ligeramente humedecido en agua.

En caso de avería o incidente con la luminaria, contactar directamente con el establecimiento en que se adquirió.

Instandhaltung

Zur Reinigung der Leuchte nutzen Sie einen leicht angefeuchteten Baumwoll-Lappen.

Im Falle des Ausfalls oder einer Fehlfunktion der Leuchte setzen Sie sich direkt mit dem Unternehmen in Verbindung bei dem Sie die Leuchte bezogen haben.

Manutenzione

Per la pulizia della lampada, usare un panno di cotone leggermente inumidito con acqua.

In caso di guasto o incidente con la lampada, rivolgersi direttamente al rivenditore da cui è stata acquistata.

Entretien

Pour nettoyer le luminaire, utilisez un chiffon en coton légèrement humidifié d'eau.

En cas d'incident ou de défaillance du luminaire, contactez directement l'établissement où vous l'avez acheté. the retailer who sold the lamp.

Vibia Lighting, S.L.U.

Spain & Portugal T. +34 934 796 970

International T. +34 934 796 971

vibialighting@vibialighting.com

www.vibia.com

VIBIA